



Powered by  GREE

THE DEHUMIDIFIER  
PUMP IS LOCATED  
INSIDE THE  
DEHUMIDIFIER  
BUCKET WHEN  
UNPACKING



## SG-DEH-PEX Vertical Dehumidifier Pump Operating Instructions

The actual pump design may differ from the image on manual.

## **Operating Instructions**

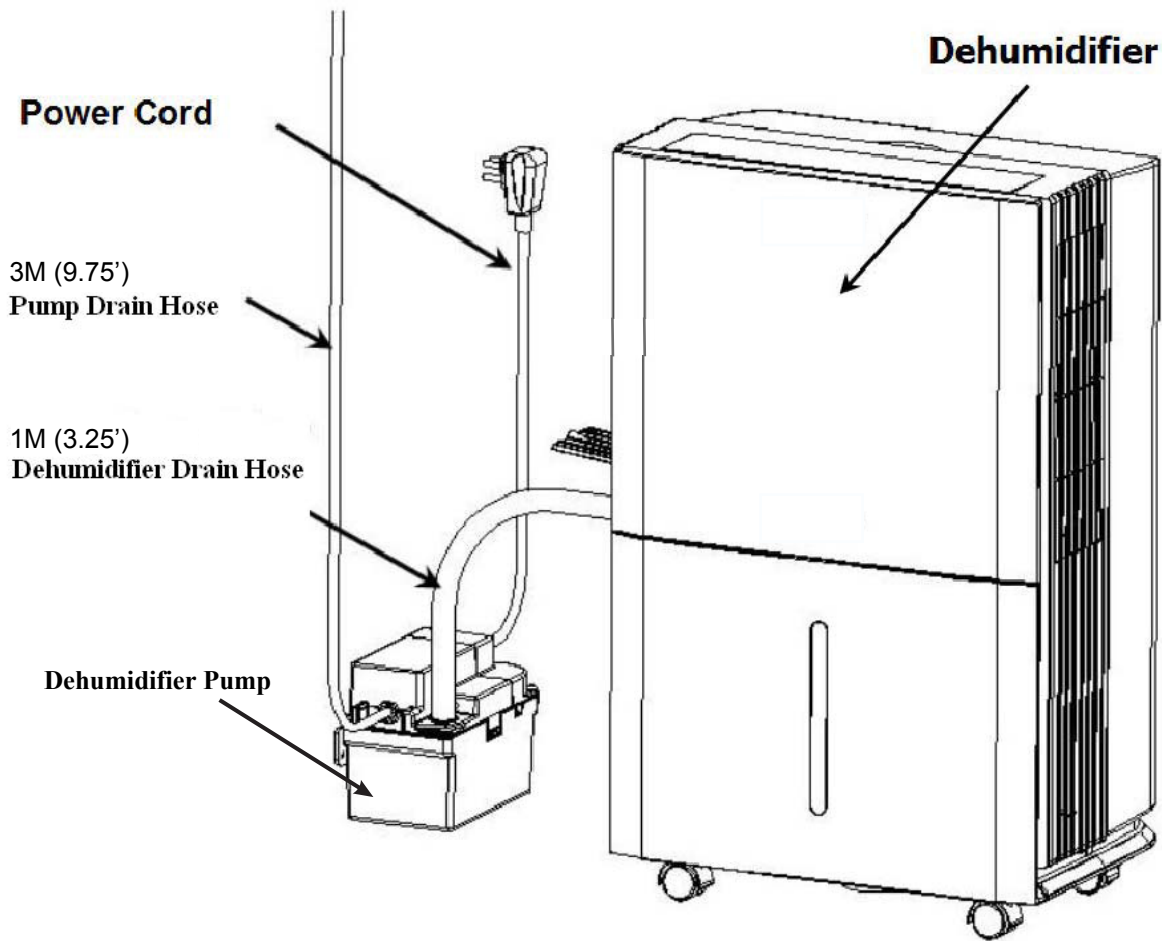
Please read and save these instructions. Read carefully before attempting to assemble, install, operate or maintain the product described in this manual. Protect yourself and others by observing all safety information. Failure to comply with instructions may result in personal injury and/or property damage. Retain instructions for future reference.

### **Dehumidifier Pump Kit Instructions**

The included vertical pump is used to pump water from the dehumidifier to sump kit, utility sink, floor drain or through a window.

This pump is to be used only to drain dehumidifiers. It is not submersible and is for indoor use only.

For use with all Soleus Air Powered by Gree Dehumidifiers.



## General Safety Information

Carefully read and follow all safety instructions in this manual and on the included pump. Keep safety labels in good condition. Replace missing or damaged safety labels if possible.

### **▲ WARNING**

This product contains chemicals known to the state of California to cause cancer and birth defects or other reproductive harm.

### **▲ WARNING**

Risk of electric shock. This pump has not been tested for use in swimming pool areas.



Meets United States National Electrical Code and local codes for wiring.



Do not handle a pump or pump motor with wet hands or when standing on a wet or damp surface or in water.



Do not use the pump near flammable or explosive fluids such as gasoline, fuel oil, kerosene, etc. Do not use in flammable and /or explosive atmospheres.

### **▲ WARNING**

All electrical wiring or service should be done by a qualified electrician.

### **▲ WARNING**

Install all electrical equipment in protected area to prevent moisture damage to components.

### **▲ WARNING**

Protect power cable from crimps or cuts from sharp objects. Do not allow the cord to come into contact with oil, grease, hot surfaces or chemicals.

# **SPECIFICATIONS**

UL and cUL Listed  
Motor Rating: 115 V AC , 0.12amps, 10 watts  
Thermally Protected

**Tank Capacity:** 0.6 L

**Weight:** 2.5lbs (1.15 kg)

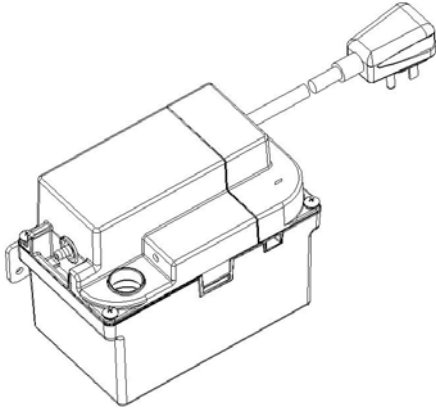
**Dimensions:** 4.75" x 3.75" x 7.125" (125mm×96mm×181mm)

## **TOOLS NEEDED**

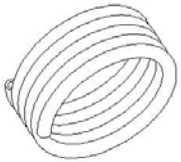
Phillips Head Screwdriver

## **PARTS SUPPLIED**

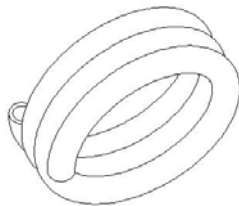
- (1) Drain Pump
- (2) 3M (9.75') Pump Drain Hose
- (3) 1M (3.25') Dehumidifier Drain Hose
- (4) Drainage Joint
- (5) Hose Clamp
- (6) Hose Clamp
- (7) Screw



Drain Pump



Pump Drain Hose



Pump Drain Hose



Drainage Joint



Small Hose Clamp



Large Hose Clamp



Screws

## Unpacking

When unpacking the unit ,inspect carefully for any damage that may have occurred during transit.

## **IMPORTANT PRECAUTIONS**

### **ELECTRICAL SUPPLY**

The motor voltage and phase indicated on the motor product label should be checked against the actual electrical supply. Check your power source. Check electrical supply for correct fusing ,wire size, and adequate grounding and transformer size.

## Location Requirements



### **▲ WARNING**

Risk of electric shock – This pump is supplied with a grounding conductor and grounding-type attachment plug. To reduce the risk of electric shock, be certain that it is connected only to a properly grounded, grounding-type receptacle.

1. Plug pump into a grounded electrical outlet.
2. Water drains from the dehumidifier tank to the pump.  
The pump will automatically start and pump water to the drain or out of a window.
3. Make sure water is being pumped to the drain.
4. Check for leaks.

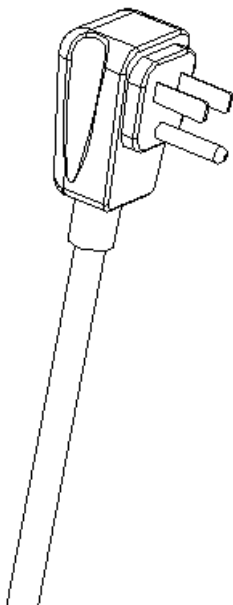
### **▲ CAUTION**

Prohibit operating the dehumidifier pump when there's no body nearby for a long time. Observe whether it operates normally for a period of time (for example: 24h or 36h). If it's abnormal, unplug the power immediately and contact customer service.

Risk of electric shock. Do not place in water. Disconnect power before cleanings. Failure to follow these instructions can result in death or electrical shock.

## Electrical Requirements

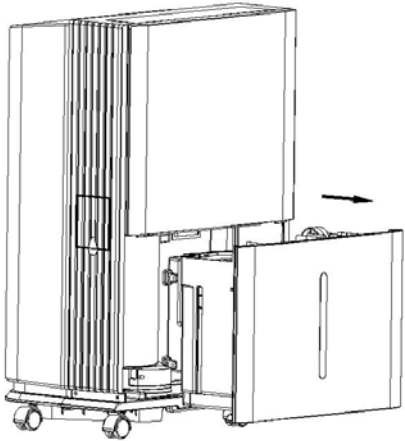
Volts:115 AC only ,60HZ



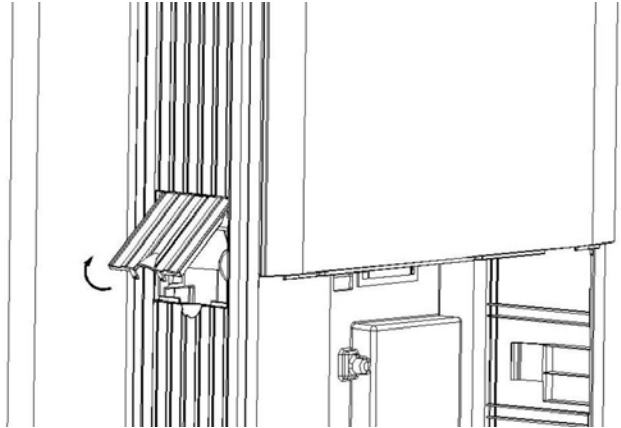
# Installation Instructions

Using the diagrams below to connect the pump hose to the dehumidifier. After installation, please ensure the bucket is correctly placed in the dehumidifier. The bucket must be in place for proper operation.

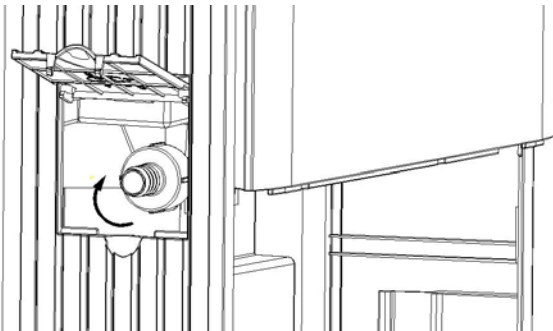
**Step 1:** Remove the dehumidifier Bucket



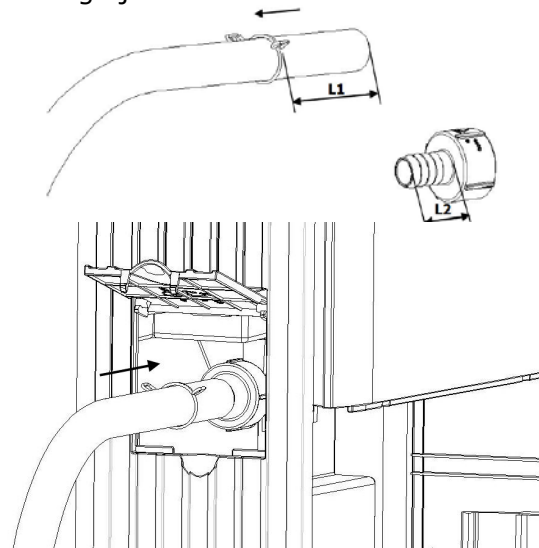
**Step 2:** Open the Drainage door on the side of the dehumidifier



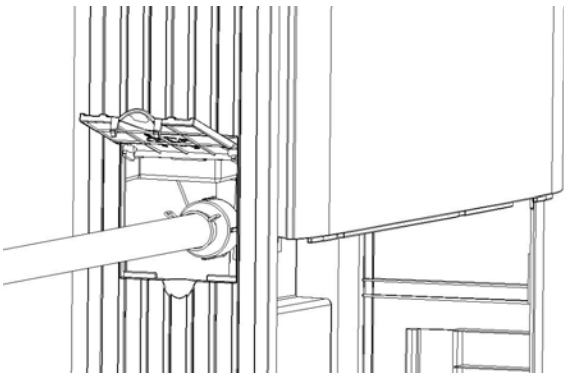
**Step 3:** Secure the drainage joint onto the continuous drainage connector



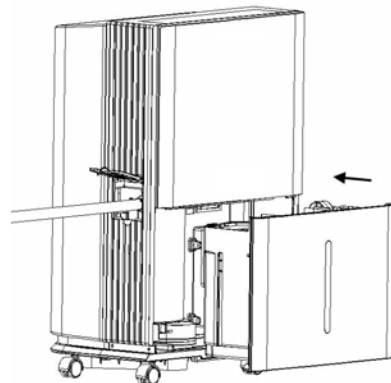
**Step 4:** Place the large 1M hose clamp onto the drain hose and attach to the drainage joint on the dehumidifier.



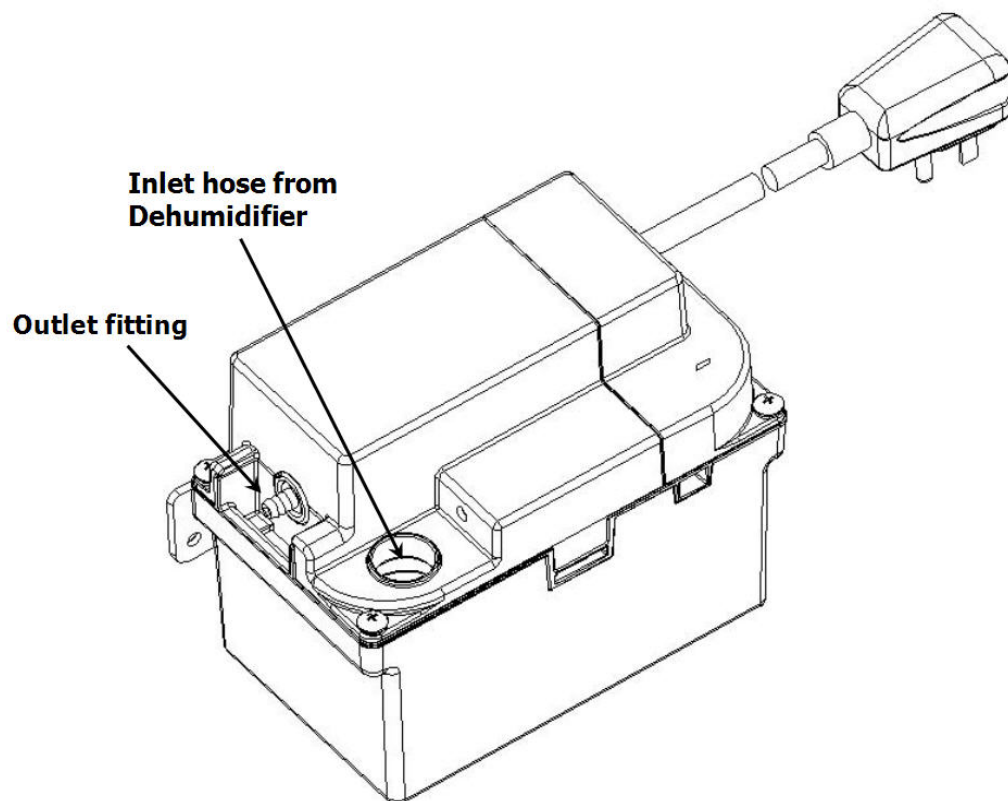
**Step 5:** Make sure the drain hose is securely connected to the drainage joint by pushing the large hose clamp towards the drainage joint.



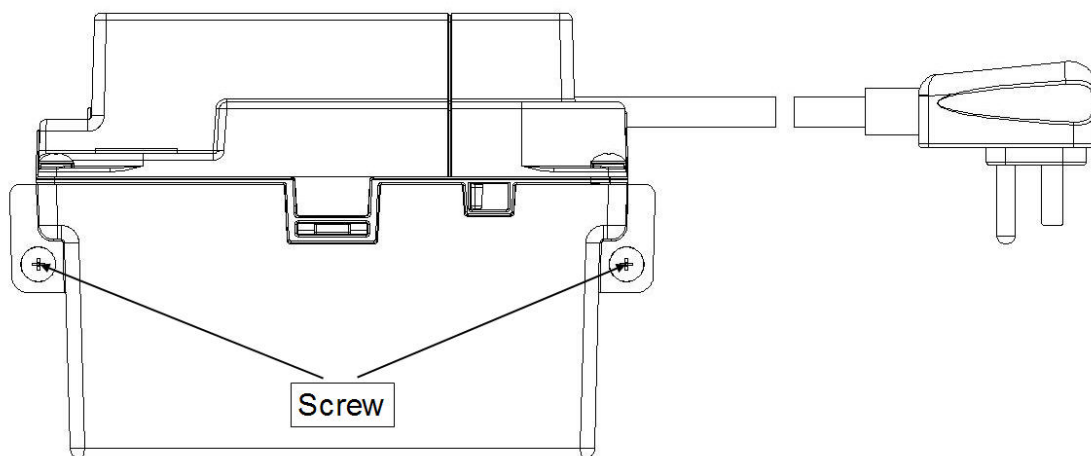
**Step 6:** Re-insert the bucket into the dehumidifier for operation.



## Connect the Drain Hose to the Pump

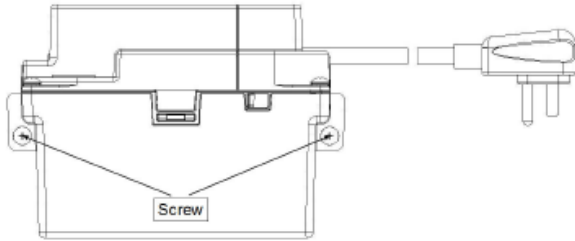


**NOTE:** It may be necessary to raise dehumidifier a few inches off the floor to ensure proper water flow into the pump.

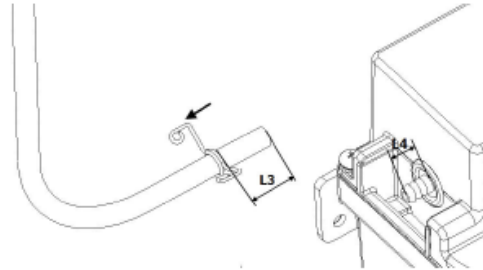


## **Connect the Drain Hose to the Pump—Continued**

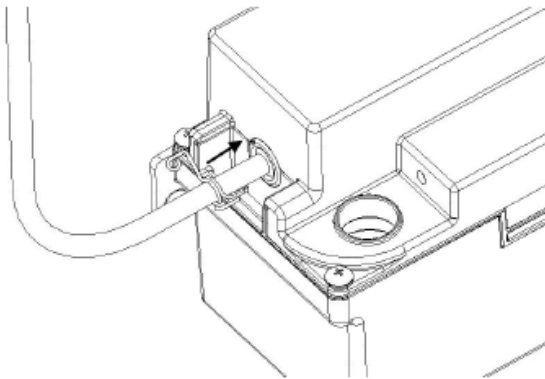
**Step 1:** Attach the water pump to a wall or other perpendicular flat surface with the included screws for security.



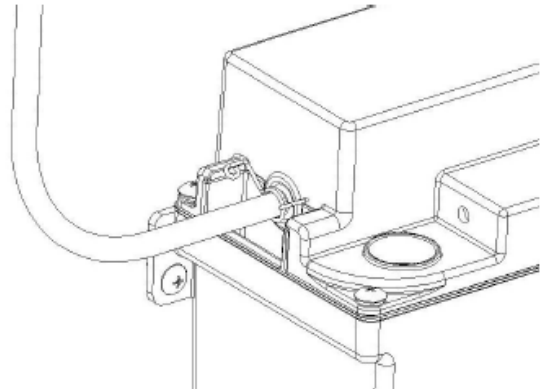
**Step 2:** Attach the Small Drain Hose clamp onto the Drain Hose



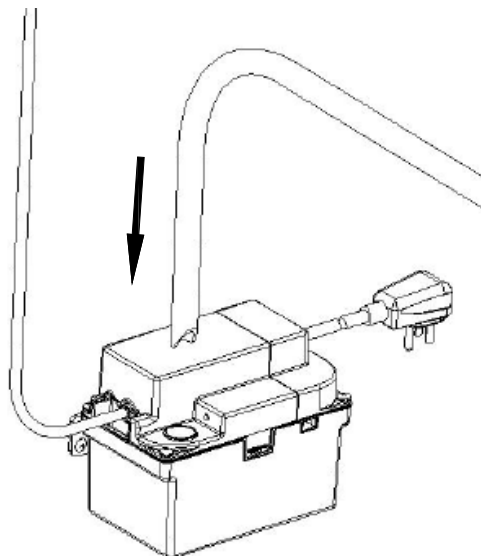
**Step 3:** Attach the 3m drain hose to the connector on the pump.



**Step 4:** Push the small hose clamp forward to secure the drain hose to the drain connector

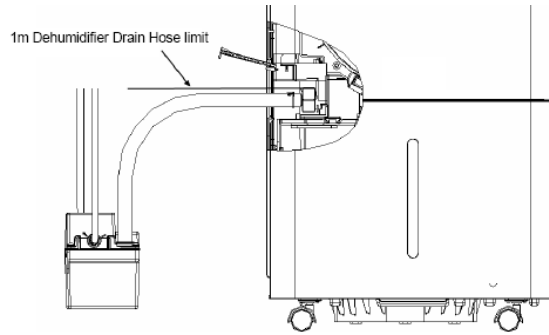


**Step 5:** Insert the 1m dehumidifier drain hose into the water pump tank. This is the hose that was connected to the dehumidifier using the instructions on page 6. The dehumidifier is now connected to the pump and ready for operation.

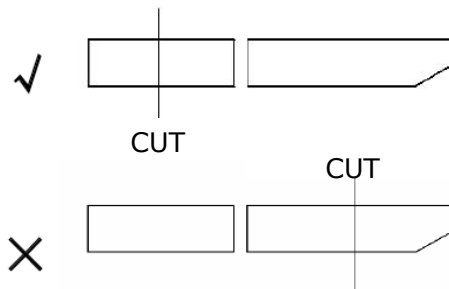




**NOTICE:** Make sure the drain hose is lower than the horizontal plane of the drain on the dehumidifier as seen in the illustration below.



**NOTICE:** If you need to cut the 3.25" (1Meter) drain hose (previously connected to the dehumidifier on page 6), make sure you make your cut on the flat end of the hose and not the end that fits inside the pump.



## **Pump Use and Care Instructions**

### **▲ CAUTION**

Drain hose should be as short as possible and all kinks in drain hose should be eliminated for proper pump operation.

## Drain Pump Use

- Plug pump into a grounded electrical outlet.
- Water drains from the dehumidifier tank to the pump. The pump will automatically start and pump water to the drain or out of a window.
- Make sure water is being pumped to the drain during use.
- Check for leaks or connections that are not secured properly.

## Drain Pump Care



### **▲ WARNING**

- Risk of electric shock.
- Do not place in water.
- Disconnect power before cleaning.
- Failure to follow these instructions can result in death or electrical shock.
- Outside of the drain pump may be cleaned with water and mild detergent.
- The pump tank may be kept clean by occasionally adding a few drops of liquid dish soap in the inlet hole.

# WARRANTY

## One Year Limited Warranty

Soleus International, Inc. warrants the accompanying Soleus Air Powered by Gree Dehumidifier Pump to be free of defects in material and workmanship for the applications specified in its operation instruction for a period of ONE (1) year from the date of original retail purchase in the United States.

If the unit exhibits a defect in normal use, Soleus International will, at its option, either repair or replace it, free of charge within a reasonable time after the unit is returned during the warranty period.

As a condition to any warranty service obligation, the consumer must present this Warranty Certificate along with a copy of the original purchase invoice.

### **THIS WARRANTY DOES NOT COVER:**

- Damage, accidental or otherwise, to the unit while in the possession of a consumer not caused by a defect in material or workmanship.
- Damage caused by consumer misuse, tampering, or failure to follow the care and special handling provisions in the instructions.
- Damage to the finish of the case, or other appearance parts caused by wear.
- Damage caused by repairs or alterations of the unit by anyone other than those authorized by Soleus International Inc.
- Freight and Insurance cost for the warranty service.
- Filter and Accessories

ALL WARRANTIES, INCLUDING ANY IMPLIED WARRANTY OF MERCHANTABILITY ARE LIMITED TO ONE-YEAR DURATION OF THIS EXPRESS LIMITED WARRANTY. **SOLEUS INTERNATIONAL INC.** DISCLAIMS ANY LIABILITY FOR CONSEQUENTIAL OR INCIDENTAL DAMAGES AND IN NO EVENT SHALL SOLEUS INTERNATIONAL INC'S LIABILITY EXCEED THE RETAIL VALUE OF THE UNIT FOR BREACH OF ANY WRITTEN OR IMPLIED WARRANTY WITH RESPECT TO THIS UNIT.

This warranty covers only new products purchased from our authorized dealers or retailers. It does not cover used, salvaged, or refurbished products.

As some states do not allow the limitation or exclusion of incidental or consequential damages, or do not allow limitation on implied warranties, the above limitations and exclusions may not apply to you. This warranty gives you specific legal rights, and you may also have other rights that vary from state to state.

### **For Technical Support and Warranty Service**

Please Call (888) 876-5387

Or Write To:

Soleus International, Inc.  
20035 E. Walnut Dr. N.  
City of Industry, CA 91789  
[www.soleusair.com](http://www.soleusair.com)  
[www.greeusa.com](http://www.greeusa.com)



Con potencia  GREE

LA BOMBA  
DESHUMIDIFICADORA  
ESTA LOCALIZADA  
ADENTRO DEL CUBO  
DEL  
DESHUMIDIFICADOR  
CUANDO  
DESEMPAQUE  
LA UNIDAD



## SG-DEH-PEX

Bomba Deshumidificadora Vertical

### Instrucciones de Uso

el diseño actual de la bomba podría diferir de la instrucciones

## **Instrucciones de Uso**

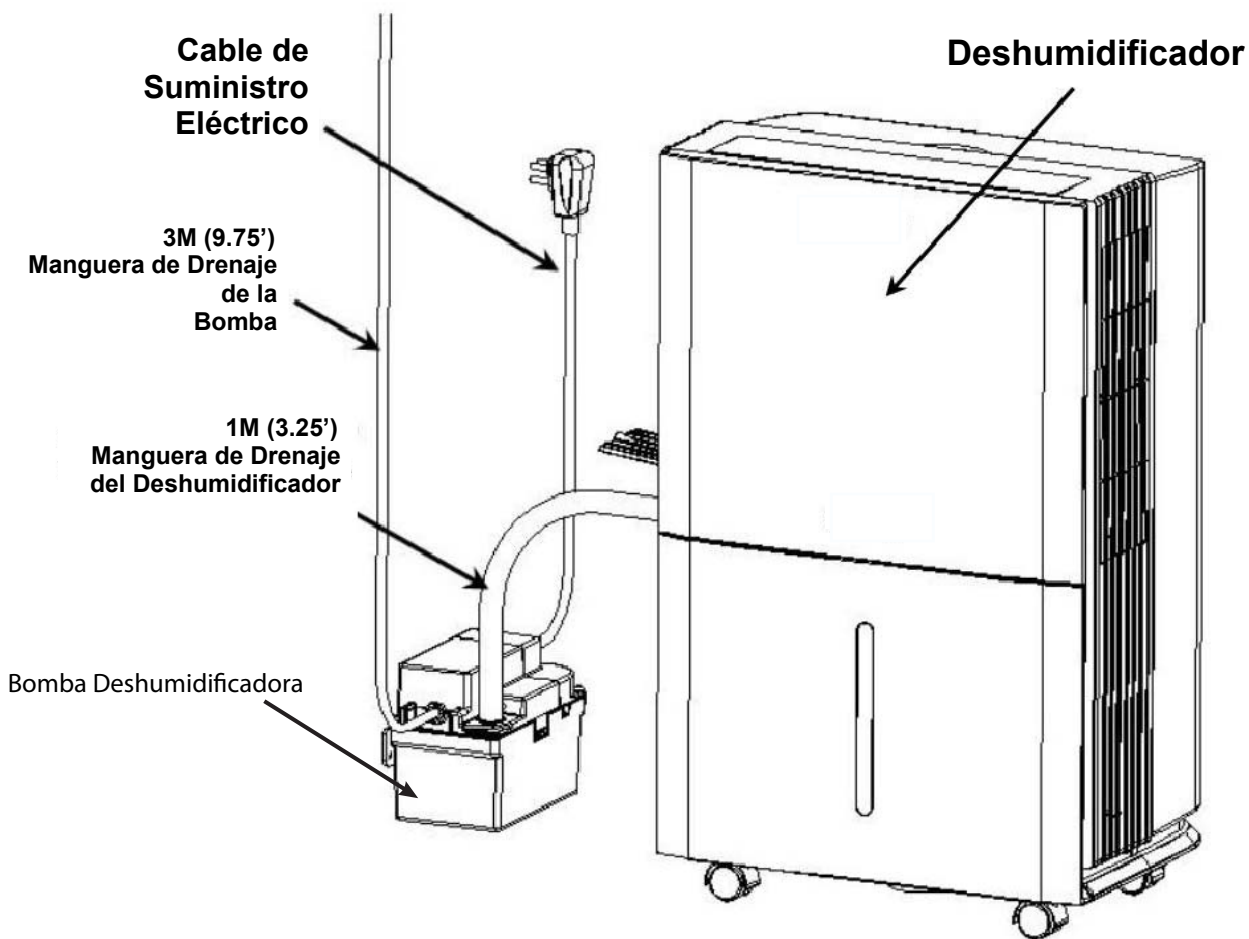
Por favor lea y guarde estas instrucciones. Lea cuidadosamente antes de intentar ensamblar, instalar, operar, o dar mantenimiento al producto indicado en este manual. Tome todas las precauciones necesarias como se indica en la información de seguridad para protegerse tanto usted como a otras personas. El no cumplimiento de las instrucciones podría resultar en daños personales y/o daños a la propiedad. Guarde estas instrucciones para referencia futura.

## **Instrucciones para el Kit de la Bomba Deshumidificadora**

La bomba vertical incluida es usada para bombear agua del deshumidificador hacia el kit colector, desagüe, drenaje de piso, o a través de la ventana.

Esta bomba es para ser usada únicamente para drenar deshumidificadores. No es sumergible y es para uso en interiores solamente.

Para ser usada con todos los Deshumidificadores Soleus Air con potencia Gree.



## **Información General de Seguridad**

**Cuidadosamente lea y siga todas las instrucciones en este manual y en la bomba incluida.**

Mantenga las etiquetas de seguridad en buena condición.

De ser posible, reemplace las etiquetas faltantes o dañadas.

### **⚠ ADVERTENCIA**

Este producto contiene químicos reconocidos en el estado de California de ser causantes de cáncer, causar defectos de nacimiento así como otros daños relacionados con la reproducción.

### **⚠ ADVERTENCIA**

Riesgo de descarga eléctrica. Esta bomba no ha sido probada en áreas cercanas a una piscina de natación.



Cumple con los requisitos de el United States National Electrical Code y los códigos locales de instalación y alambrado eléctrico.



No maneje la bomba o el motor de la bomba con las manos húmedas o cuando este parado sobre una superficie húmeda o dentro del agua.



No use la bomba cerca de líquidos inflamables o explosivos como gasolina, aceite, kerosene, etc. No usar en ambientes inflamables y/o explosivos.

### **⚠ ADVERTENCIA**

Todo lo referente a la instalación eléctrica debe ser ejecutado por un técnico eléctrico calificado.

### **⚠ ADVERTENCIA**

Instale todo el equipo eléctrico en un área protegida para prevenir daño a los componentes por la humedad.

### **⚠ ADVERTENCIA**

Proteja el cable eléctrico, que este libre de presiones o cortes con objetos filosos. No permita que el cable eléctrico entre en contacto con aceite, grasa, superficies calientes, o químicos.

# **ESPECIFICACIONES**

Listado en UL & cUL

Clasificación del Motor: 115 V AC , 0.12 amperios, 10 vatios

Térmicamente Protegido

**Capacidad del Tanque:** 0.6 L

**Peso:** 2.5lbs (1.15 kg)

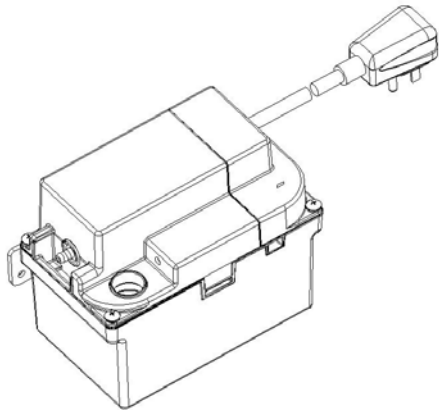
**Dimensiones:** 4.75" x 3.75" x 7.125" (125mm x 96mm x 181mm)

## **Herramientas Requeridas**

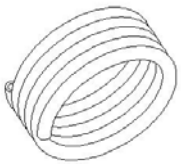
Destornillador de estrella

## **PARTES INCLUIDAS**

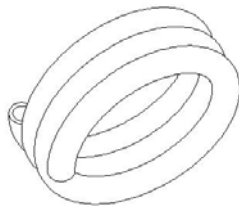
- (1) Bomba de Drenaje
- (2) 3M (9.75') Manguera de Drenaje para la Bomba
- (3) 1M (3.25') Manguera de Drenaje para el Deshumidificador
- (4) Conexión de Drenaje
- (5) Abrazadera pequeña para manguera.
- (6) Abrazadera grande para manguera.
- (7) Tornillo



Bomba de Drenaje



Manguera de Drenaje para la Bomba



Manguera de Drenaje para la Bomba



Conexión de Drenaje



Abrazadera de Manguera Pequeña



Abrazadera de Manguera Grande



Tornillos

## **Desempacando**

Cuando desempaque la unidad, inspecciónela cuidadosamente por cualquier daño que podría haber ocurrido durante del transporte.

## **PRECAUCIONES IMPORTANTES SUMINISTRO ELECTRICO**

La fase y el voltaje indicados en la etiqueta del producto debe ser revisada y comparada con la información referente al suministro eléctrico. Revise su fuente de suministro eléctrico. Revise y asegúrese de que el suministro eléctrico tenga los fusibles, tamaño de cables, adecuado contacto tierra y la capacidad del transformador correctos.



### **Ubicación Requerida**

#### **⚠ ADVERTENCIA**

Riesgo de descarga eléctrica- Esta bomba tiene un conductor de tierra y un enchufe de contacto tipo tierra. Para reducir el riesgo de descarga eléctrica, asegúrese de que el enchufe está conectado únicamente a una conexión a tierra apropiada.

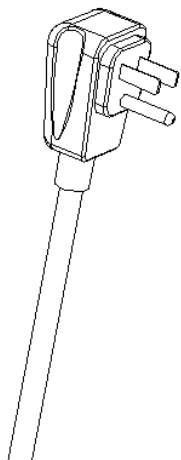
1. Enchufe la bomba aun tomacorriente con contacto tierra.
2. El agua drena desde el tanque del deshumidificador a la bomba.  
La bomba iniciara automaticamente y bombeara el agua hacia el drenaje o hacia afuera por la ventana.
3. Asegúrese de que el agua esta siendo bombeada hacia el drenaje.
4. Revise por fugas de agua.

Está prohibida la operación del deshumidificador cuando no hay alguien presente por un largo periodo. Observe si la unidad de tiempo (por ejemplo: 24h o 36h). Si es anormal, apague la unidad inmediatamente y contacte al departamento de servicio al cliente.

Riesgo de descarga eléctrica. No coloque esta unidad dentro de el agua. Desconecte el suministro eléctrico antes de limpiar la unidad. El no cumplimiento de estas instrucciones podría resultar en muerte o descarga eléctrica.

## **Requerimientos Eléctricos**

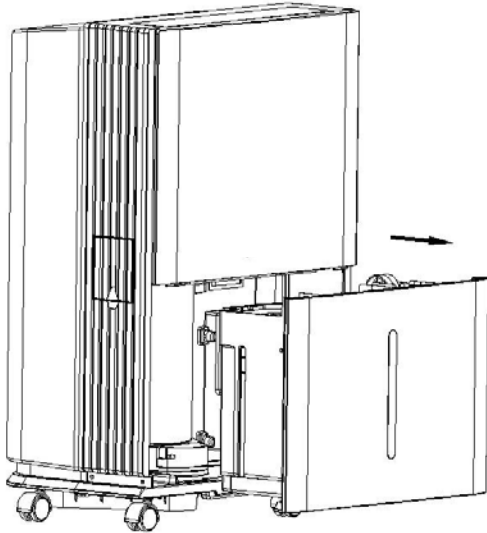
Voltios: solamente 115 AC,60HZ



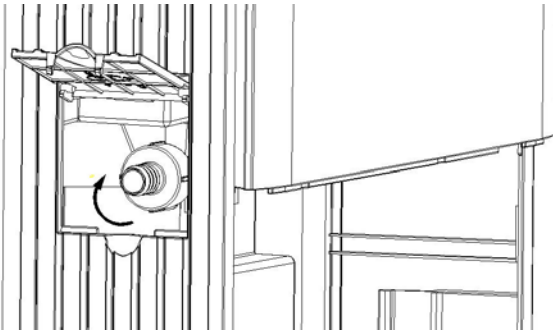
## Instrucciones para Instalación

Use los diagramas a continuación para conectar la manguera de la bomba al deshumidificador. Después de la instalación, por favor asegúrese de que el contenedor de agua está colocado correctamente en el deshumidificador. El contenedor de agua debe estar en su lugar correctamente para el funcionamiento apropiado.

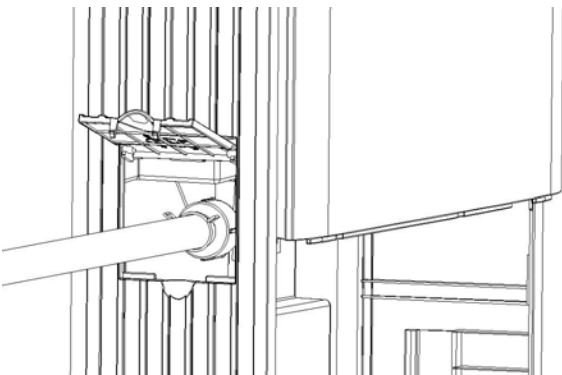
**Paso 1:** Remueva el contenedor de agua.



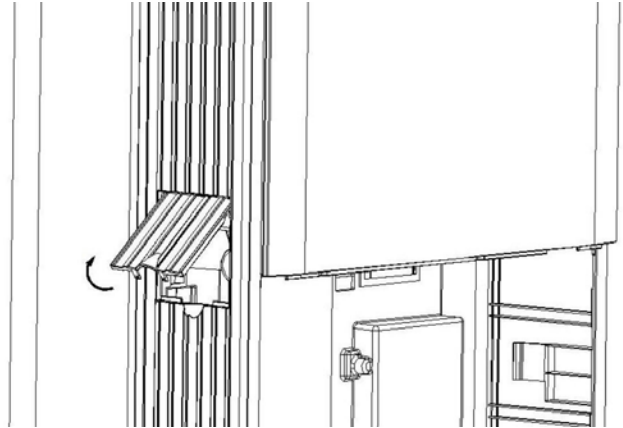
**Paso 3:** Asegure la conexión de drenaje al conector de drenaje continuo.



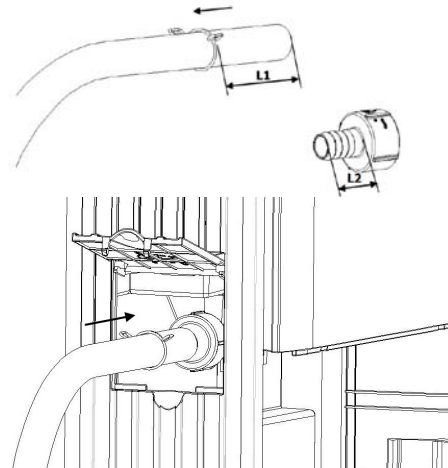
**Paso 5:** Asegúrese que la manguera esté bien conectada a la conexión de drenaje empujando la abrazadera grande hacia la conexión de drenaje.



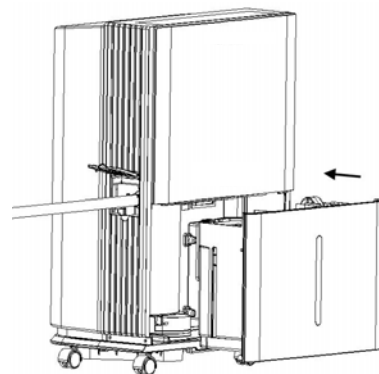
**Paso 2:** Abra la puerta de drenaje en el lado del deshumidificador.



**Paso 4:** Coloque la abrazadera grande de 1M para manguera en la manguera de drenaje y adjunte la conexión de drenaje al deshumidificador.

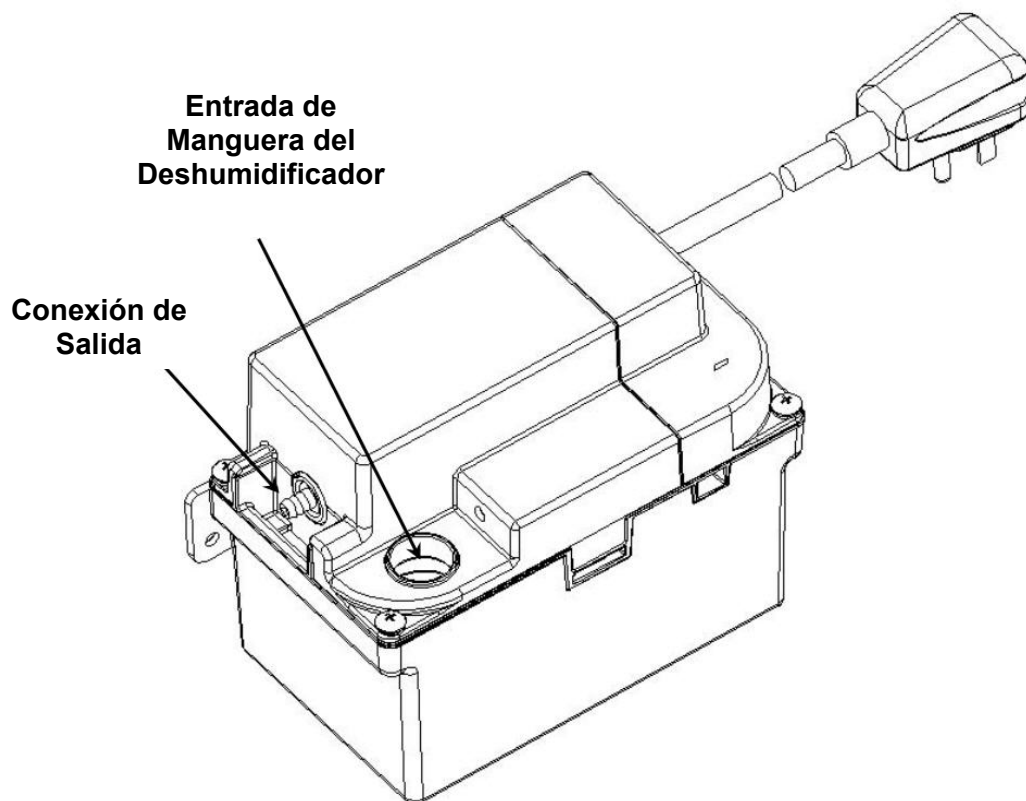


**Paso 6:** Re-inserte el contenedor de agua en el deshumidificador para el funcionamiento de la unidad.

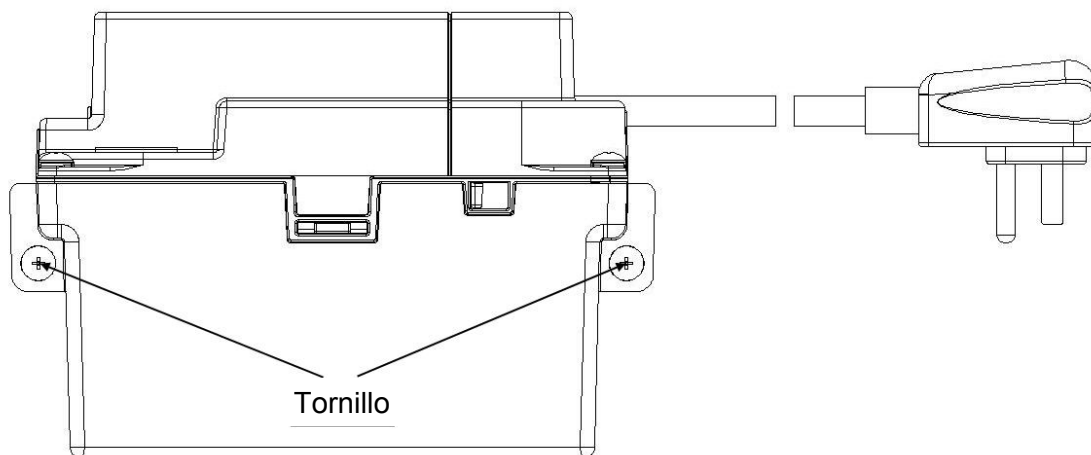




## Conecte la Manguera de Drenaje a la Bomba

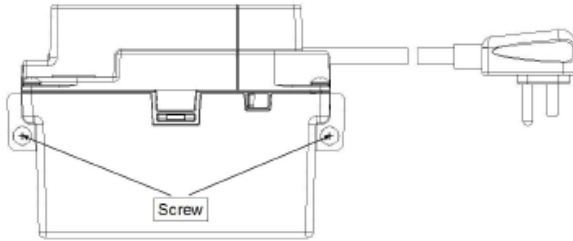


**NOTA:** De ser necesario, eleve el deshumidificador unas pulgadas del piso para asegurar el fluido apropiado de agua hacia la bomba.

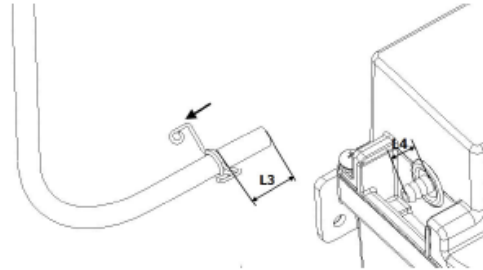


## **Conecte la Manguera de Drenaje a la Bomba— Continuación**

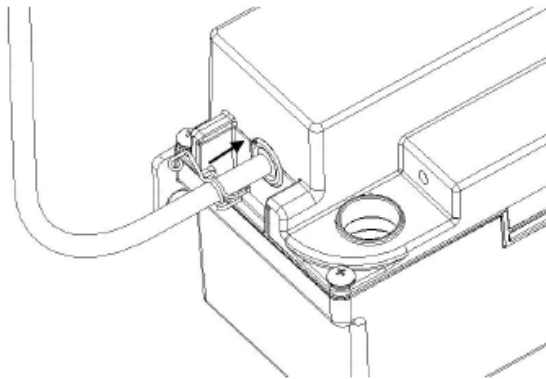
**Paso 1:** Asegure la bomba de agua a una pared o a alguna otra superficie perpendicular plana utilizando los tornillos incluidos para mayor seguridad.



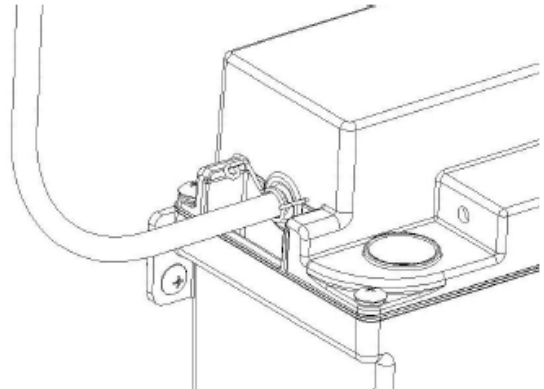
**Paso 2:** Coloque la abrazadera pequeña a la manguera de drenaje.



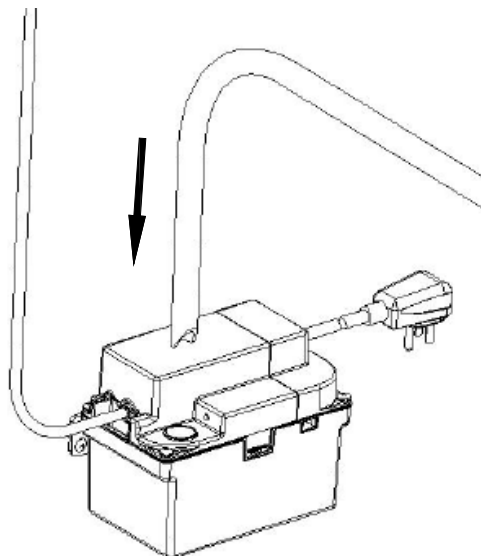
**Paso 3:** Inserte la manguera de 3M de drenaje al conector en la bomba.



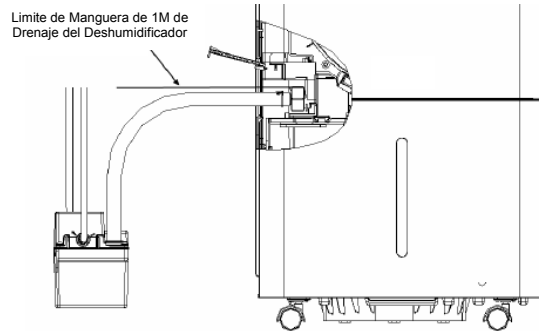
**Paso 4:** Empuje la abrazadera de manguera pequeña hacia adelante para asegurar la manguera de drenaje al conector de drenaje.



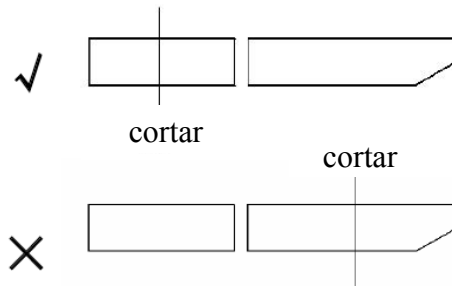
**Paso 5:** Inserte la manguera de 1M de drenaje dentro del tanque de la bomba. Esta es la manguera que fue conectada al deshumidificador siguiendo las instrucciones de la pagina 6. El deshumidificador esta conectado a la bomba y listo para su funcionamiento.



**AVISO:** Asegúrese de que la manguera de drenaje esta mas abajo que la parte plana horizontal del drenaje del deshumidificador como se ve in la ilustración de abajo.



**AVISO:** Si usted necesita cortar la manguera de drenaje de (1 Metro) 3.25" (previamente conectada al deshumidificador siguiendo las instrucciones en la pagina 6), asegúrese que usted corta la parte final plana de la manguera, no el lado que encaja dentro de la bomba.



## **Instrucciones de Mantenimiento y Uso de la Bomba**



La manguera de drenaje debe ser lo mas corta y derecha posible, elimine ángulos para el funcionamiento apropiado de la bomba.

### Uso de la Bomba de Drenaje

- Enchufe la bomba a un toma corriente con contacto tierra.
- El agua es drenada desde el tanque del deshumidificador a la bomba. La bomba iniciara automáticamente y bombeara el agua hacia el drenaje o afuera por la ventana.
- Asegúrese de que el agua esta siendo bombeada hacia el drenaje durante su uso.
- Revise si hay fugas de agua o conexiones que no estén aseguradas apropiadamente.

### Mantenimiento de la Bomba de Drenaje



- Riesgo de descarga eléctrica.
- No colocar en el agua.
- Desconecte el suministro eléctrico antes de limpiar la unidad.
- El no cumplimiento de estas instrucciones podría resultar en muerte o descarga eléctrica.
- La parte exterior de la bomba de drenaje puede ser limpiada con agua y detergente suave.
- El contenedor de agua de la bomba se puede mantener limpio agregando ocasionalmente unas pocas gotas de detergente para lavar platos liquido en el orificio de entrada.

# GARANTIA

## Un Año de Garantía Limitada

Soleus International, Inc. garantiza que la Bomba Deshumidificadora de Soleus Air con potencia Gree adjunto esta libre de defectos en materiales y manufactura para las aplicaciones especificas en sus instrucciones de operación por un periodo de UN (1) año de la fecha de compra original en los Estados Unidos.

Si la unidad muestra un defecto por uso normal, Soleus International Inc. podría optar por, ya sea reparar o reemplazar la unidad libre de cargos, dentro de un tiempo razonable después de que la unidad ha sido regresada durante el periodo de garantía.

Como condición de cualquier obligación de servicio de garantía, el consumidor debe presentar este Certificado de Garantía así como una copia de la factura original de compra.

### ESTA GARANTIA NO CUBRE:

- Daños accidentales o no a la unidad mientras este en posesión del consumidor que no fueron causados por defecto en materiales o manufactura.
- Daños causados por el mal uso del consumidor, manipulación, o por no seguir las indicaciones de cuidado y provisiones de manejo especial en las instrucciones.
- Daños al acabado exterior de la unidad, u otros aspectos de apariencia en el acabado causados por el uso.
- Daños causados por reparaciones o alteraciones a la unidad por cualquier otra persona que no este autorizada por Soleus International Inc.
- Costos de Envío y Seguro para el servicio de garantía..
- Filtros y accesorios.

TODAS LAS GARANTIAS, INCLUYENDO CUALQUIER GARANTIA IMPLICITA EN LA CAPACIDAD DEL COMERCIANTE ESTA LIMITADA A UN AÑO DE DURACION DE ESTA GARANTIA EXPRESA LIMITADA . **SOLEUS INTERNATIONAL INC.** HACE DESCARGO DE CUALQUIER RESPONSABILIDAD POR DAÑOS INCIDENTALES O CONSECUENTES Y DE NINGUNA FORMA SOLEUS INTERNATIONAL INC TENDRA RESPONSABILIDAD QUE EXCEDA EL VALOR DE VENTA AL DETALLE DE LA UNIDAD POR INCUMPLIMIENTO DE CUALQUIER GARANTIA YA SEA ESCRITA O IMPLICITA CON RESPECTO A ESTA UNIDAD.

Esta garantía cubre solamente productos nuevos comprados a distribuidores autorizados o vendedores minorista. No cubre mercancía usada, salvada, o reconstruida.

Ya que algunos estados no permiten la limitación o exclusión de daños incidentales o consecuentes, o no permiten limitación en garantías implícitas, las limitaciones y exclusiones antes mencionadas podrían no aplicar a usted. Esta garantía le da derechos legales específicos, y usted podría tener otros derechos que varían de estado a estado.

### Para Apoyo Técnico y Servicio de Garantía

Por favor llamar (888) 876-5387

O Escriba:

Gree USA, Inc.

20035 E. Walnut Dr. N.

City of Industry, CA 91789 USA

[www.soleusair.com](http://www.soleusair.com)

[www.greeusa.com](http://www.greeusa.com)



66129910384