



676-001

SE	Avfuktare	2
DK	Affugter	4
NO	Avfukter	6
FI	Kosteudenpoistaja	8
UK	Dehumidifier	10
DE	Entfeuchter	12
PL	Odwilżacz	14
RU	Влагопоглотитель	17

Läs igenom denna bruksanvisning innan du börjar använda din avfuktare. Vi rekommenderar även att du sparar bruksanvisningen om du behöver friska upp minnet om apparatens funktioner och underhåll längre fram.

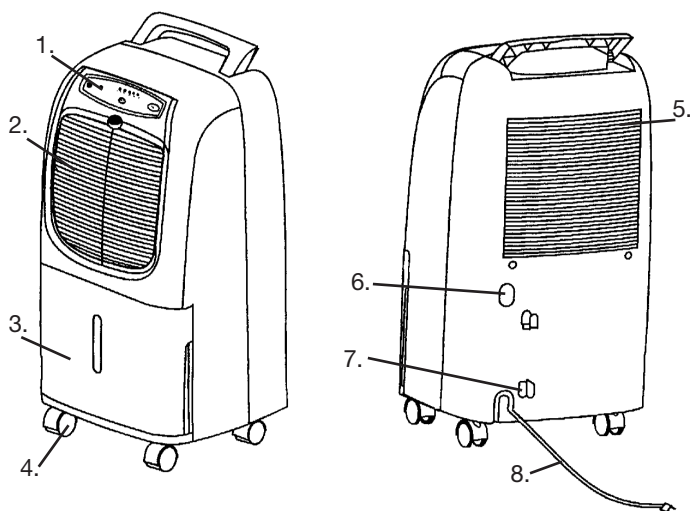
Säkerhetsåtgärder

- Kontrollera att avfuktarens märkspänning motsvarar nätspänningen i eluttaget.
- Koppla inte in apparaten på eluttag som redan används av andra elektriska apparater.
- Använd endast avfuktaren för det/de ändamål som anges i bruksanvisningen.
- Stoppa aldrig in fingrar, pennor eller andra föremål i luftintaget under drift.
- Stäng av apparaten innan du flyttar eller rengör den.
- Utsätt inte apparaten för stark hetta, eftersom det kan skada dess elektriska komponenter.
- Doppa inte apparaten i någon form av vätska.
- Placera alltid apparaten utom räckhåll för barn.
- Dra inte sladden under heltäckningsmattor, lösa mattor osv.
- Dra sladden där ingen riskerar att snubbla på den.
- Endast för inomhusbruk.
- Får ej övertäckas. Risk för överhettning!
- Använd inte en skadad apparat eller sladd. Lämna in apparaten till en specialist för reparation.
- Om apparaten har transporterats i horisontellt läge, kan olja från kompressorn ha läckt in i systemet. Därför måste du låta apparaten stå upprätt några timmar innan den tas i bruk. Då kan oljan rinna tillbaka till kompressorn och apparaten tar ingen skada.

Den mängd fukt som apparaten kan utvinna från luften beror på temperatur, fuktighetsgrad och placering. Även utomhusvädret kan påverka hur mycket fukt som kan utvinnas från luften. I kyligt väder minskar den relativa luftfuktigheten, och därmed minskar även den mängd fukt som kan utvinnas.

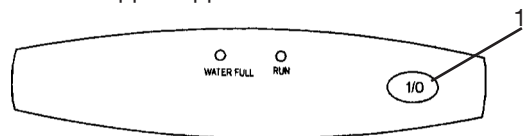
Översikt:

1. Kontrollpanel
2. Luftintag
3. Vattenbehållare (4 liter)
4. Hjul
5. Luftutblås
6. Permanent avtappningshål
7. Sladdupplindare
8. Sladd



Kontrollpanel:

1. Start/stopp-knapp



Oversikt över display:

Indikator för full behållare: tänds när behållaren är full. En lampa lyser när apparaten är påslagen.

Före användning

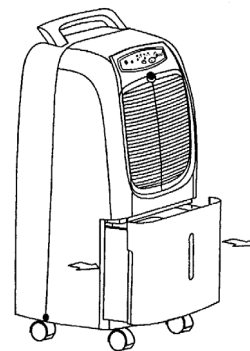
Leta upp en lämplig placering nära ett eluttag. Avfuktaren är försedd med hjul för att smidigt kunna flyttas. Var omsorgsfull när du väljer ut platsen där avfuktaren ska stå. Avfuktaren får inte placeras nära värmealstrande apparater eller andra värmekällor, eller i direkt solljus eftersom det försämrar dess prestanda. Prestandan kan förbättras genom att du ser till att rummet konstant håller en temperatur över +5°C. Anslut apparaten till ett eluttag (220-240 V ~50 Hz). Kontrollera att vattenbehållaren sitter rätt, annars startar avfuktaren inte.

Om avfuktaren ska användas nära en simbassäng eller ett badrum, måste den monteras säkert och vara jordansluten.

Installation:

Det är viktigt att apparaten placeras på ett stadigt, jämnt underlag en bit bort från andra föremål. Det måste finnas minst 30 cm avstånd till väggar eller andra föremål. Täck inte över luftutblåset.

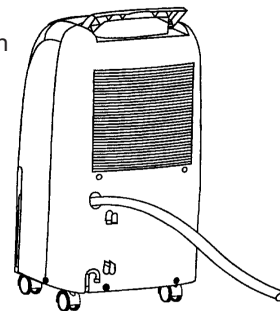
- Du startar apparaten genom att trycka på knappen "1/O" (på/av)
- Full vattenbehållare
- Indikatorn för full vattenbehållare tänds när behållaren är full. Apparaten stängs av automatiskt.
- Töm inte vattenbehållaren medan apparaten är igång. Apparaten måste stå helt stilla innan du kan ta loss vattenbehållaren.
- När du har satt tillbaka vattenbehållaren i apparaten, är den redo att startas.



Permanent avtappning.

En slang med en innerdiameter på 11,5 mm krävs för permanent avtappning (medföljer ej).

- Ta bort brickan baktill på apparaten med en skruvmejsel eller liknande verktyg. För slangen genom avtappningsmunstycket och sätt fast den.
- Kontrollera att slangen inte är böjd eller klämd.



Underhåll:

Dra alltid ut kontakten ur eluttaget före rengöring.

FILTER

Om filtret är täckt med damm, försämrar luftflödet och avfuktningseffekten.

Du bör rengöra filtret varannan vecka.

Så här rengör du filtret:

- Dra ut strömkontakten. Ta bort gallret framför luftintaget (se fig. A). Ta bort filtret enligt fig. B.
- Dammsuga filtret eller tvätta det i varmt vatten. Låt torka före användning.
- Sätt tillbaka filtret enligt fig. C.

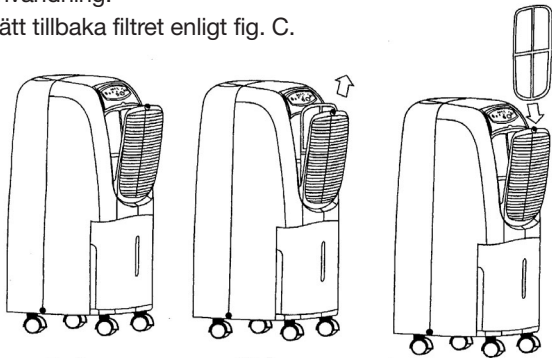


Fig. A

Fig. B

Fig. C

Rengör vattenbehållaren i varmt vatten med ett neutralt rengöringsmedel.

Sätt tillbaka vattenbehållaren i apparaten efter rengöring.

Använd inte rengöringsmedel som innehåller lösningsmedel när du rengör apparatens hölje.

Använd en väl urvriden fuktig trasa.

Eftertorka med en torr trasa.

Felsökning

Problem	Orsak	Lösning
Startar inte	Apparaten är avstängd. Kontakten sitter ej i eluttaget. Vattenbehållaren sitter fel eller är full. Is i rören.	Sätt på apparaten. Sätt in kontakten i eluttaget. Töm vattenbehållaren. Sätt fast vattenbehållaren ordentligt. Låt isen tina. Sedan är apparaten klar att användas.
Dålig prestanda	Igensatt filter. Öppna fönster eller dörrar. Blockering i luftintag eller -utblås.	Rengör och tvätta filtret. Stäng fönster och dörrar. Avlägsna blockering.
Buller	Apparaten står inte plant. Igensatt filter.	Se till att apparaten står rätt. Avlägsna blockering.
Blinkande indikator	Apparaten stängdes inte av på rätt sätt efter senaste användningstillfället.	Stäng av apparaten och starta den på rätt sätt.

Avfuktning	12 liter/per dag
Arbetstemperatur	5-35 C°
Wattförbrukning	220 W
Behållarvolym	4 l
Storlek	H: 620 B: 280 D: 320

TIPS FÖR MILJÖN

När elektriska eller elektroniska produkter inte längre fungerar, ska de kasseras på ett sätt så att de orsakar minsta möjliga belastning på miljön. Apparaten ska kasseras enligt gällande bestämmelser i din kommun. Oftast kan du lämna in sådana produkter till din lokala återvinningsstation.

Kompressorn innehåller: 180 g R134A-gas

GARANTIN GÄLLER INTE OM

- Instruktionerna ovan inte har följts.
- Apparaten har blivit felhanterad, utsatts för vårdslös behandling eller fått någon form av skada.
- Apparaten har genomgått obehöriga reparationer.
- Fel kan ha uppstått till följd av fel på nätspänningen.
- Fel uppstått till följd av en felaktig eller obehörig installation.

På grund av det fortlöpande utvecklingsarbetet både vad gäller funktion och design av våra produkter, förbehåller vi oss rätten att ändra produkten utan föregående meddelande.

IMPORTÖR:

Adexi AB

Adexi A/S

Vi reserverar oss för eventuella tryckfel.

Før De tager Deres affugter i brug, beder vi Dem gennemlæse denne brugsanvisning. Vi anbefaler yderligere at gemme brugsanvisningen, hvis De på et senere tidspunkt skulle få brug for at få genopfrisket affugterens funktioner og vedligeholdelse.

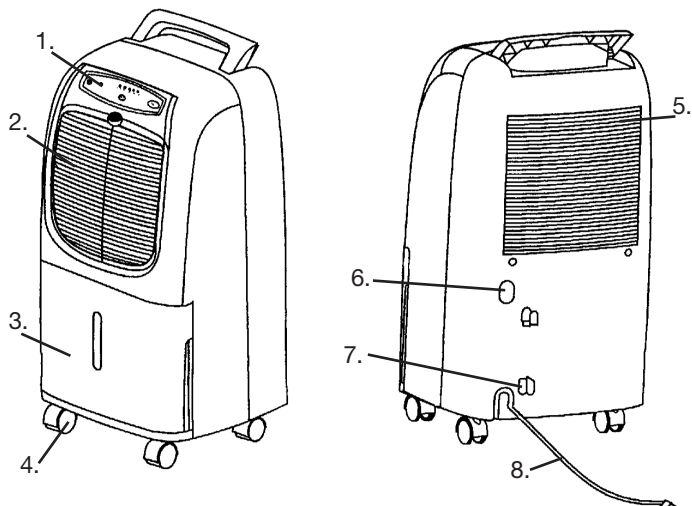
Sikkerheds foranstaltninger

- Vær opmærksom på, at spændingen på affugteren svarer til spændingen i stikkontakten.
- Bør ikke tilsluttes stik hvor der i forvejen er tilkoblet andre elektriske produkter
- Brug kun affugteren til det, der står beskrevet i denne brugsanvisning.
- Stik aldrig fingre, blyanter eller andre ting ind i luftindtaget, når affugteren kører.
- Sluk affugteren hvis den flyttes og ved rengøring.
- Affugteren bør ikke udsættes for stærk varme, da dette kan skade de elektriske dele i apparatet.
- Affugteren må ikke nedsænkes i nogen former for væske.
- Affugteren bør opbevares utilgængeligt for børn.
- Læg ikke ledningen under tæpper el. lignende.
- Sørg for at ledningen holdes væk fra trafikeret område, så der ikke snubles over den.
- Brug kun apparatet indendørs.
- Affugteren må ikke overdækkes, for at undgå overophedning
- Såfremt apparatet eller ledningen skulle blive beskadiget, undlad da at benytte apparatet. Indlever det til en fagmand for reparation.
- Såfremt apparatet har været transporteret liggende kan olie fra kompressoren have løbet ind i det lukkede system. Derfor er det vigtigt at man lader apparatet stå nogle timer inden det tilsluttes. På denne måde kan olien løbe tilbage i kompressoren og man undgår alvorlige skader.

Den mængde fugtighed som affugteren tager bort er afhængig af temperatur, fugtighedsniveau og placering. Endog vejret udenfor kan være afgørende for hvor meget vand der kan trækkes ud af luften. Ved koldt vejr falder den relative luftfugtighed og dermed falder den mængde vand der kan trækkes ud af luften.

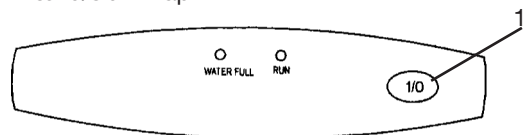
Oversigt:

1. kontrol panel
2. Luft indsugning
3. Vandbeholder (4 liter)
4. Hjul
5. Luft udblæsning
6. Hul for permanent afløb
7. Ledningsoprul
8. Ledning



Betjeningspanel:

1. tænd/sluk knap



Forklaring til display.

Tank-fuld indikator: lyser når beholderen er fuld.
Når der er tændt for apparatet vil en lampe lyse.

Før brug

Find en passende placering tæt ved en stikkontakt.

Denne affugter er udstyret med hjul hvilket gør det lettere at flytte den rundt. Dog er der nogle punkter man skal tage hensyn til når man placerer den.

Apparatet bør ikke stilles i nærheden af varmeapparater eller andre varmekilder, heller ikke placeres i direkte sollys, dette vil forringe affugterens præstationer.

Man kan forbedre resultatet ved at anvende et varmeapparat eller varmeblæser for at opretholde en temperatur på over 5+ C°.

Isæt stikket i stikkontakten (220-240V ~50Hz)

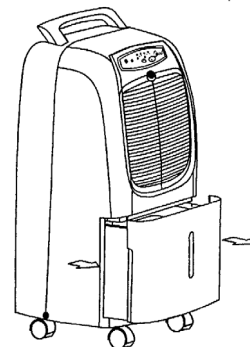
Vær sikker på at vandtanken er placeret rigtigt ellers vil affugteren ikke starte.

Hvis affugteren placeres i nærheden af bassiner eller i baderum skal den fastmonteres. Apparatet skal også have monteret en jordforbindelse i disse lokaler.

Installation:

Det er vigtigt at affugteren placeres på en plan overflade og at der er luft omkring apparatet. Der skal minimum være 30 cm. til væg eller andet. Luftudblæsningen må ikke tildækkes.

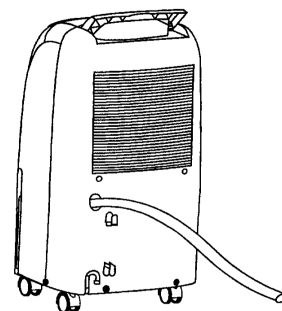
- For at starte trykkes der på "I/O" knappen (tænd/sluk)
- Fuld vandtank
- Tank-fuld indikatoren vil lyse når tanken er fyldt. Apparatet vil slukke automatisk.
- Tøm ikke tanken imens affugteren kører. Den skal være helt stoppet inden tanken tages ud for tømning.
- Når den tomte beholder indsættes i apparatet igen, er affugteren klar til at affugte på ny.



Permanent afløb.

Man skal bruge en slange med en indre diameter på 11,5 mm for at etablere et permanent afløb.

- Ved hjælp af en skruetrækker eller lignende fjernes udstansningen på bagsiden af apparatet. Herefter føres slangen ind til afløbsstudsens, og monteret på studsens.
- Slangen skal placeres således der at ikke dannes knæk og buk på denne.



Vedligeholdelse:

Vær sikker på at stikket er taget ud inden rengøring.

FILTER

Hvis filteret er dækket med støv vil luftgennemstrømningen og affugtningen blive forringet.

Det anbefales at rense filteret minimum hver 14. dag.

Filteret renses på følgende måde:

1. Sluk for strømmen, fjern gitteret foran luftindtaget se fig. A. Træk filteret ud som vist på fig. B.
2. Støvsug filteret eller vask det med rent vand.
3. Indsæt herefter filteret igen som vist på fig. C.



Fig. A

Fig. B

Fig. C

Vandbeholderen kan rengøres i varmt vand med et neutralt rengøringsmiddel.

Beholderen placeres igen i affugteren efter rengøring.

Brug ikke rengøringsmidler med opløsende midler i, når selve kabinettet skal rengøres.

Skal rengøres med en opvreden klud.

Tørres over med en tør klud.

Fejlsøgning

Problem	Grund	Løsning
Vil ikke køre	Der er slukket. Ledning ikke sat i stikket. Vandbeholder placeret forkert eller den er fuld. Is i rørene.	Tænd. Sæt ledning i igen. Hæld vandet fra, placér beholderen rigtigt. Lad isen tø op, herefter er den klar til at affugte igen.
Dårligere resultat	Filteret er blokeret. Vinduer eller døre er åbne. Der sidder noget fast i indsugningen eller udblæsningen.	Rens og vask filteret. Luk vinduer og døre. Fjern det der sidder i klemme.
Larm	Apparatet står ikke plant. Filteret er blokeret.	Sørg for at placerer apparatet rigtigt. Fjern det der sidder i klemme i filteret.
Indikator blinker	Apparatet er ikke blevet slukket korrekt efter sidste brug.	Start forfra og start apparatet korrekt igen.

Affugtning	12L / døgn
Arbejdstemperatur	5-35 C°
Watt forbrug	220Watt
Beholder volumen	4 L
Størrelse	H620 B280 D320

MILJØTIPS

Et el/elektronik produkt bør, når det ikke længere er funktionsdygtigt, bortskaffes med mindst mulig miljøbelastning. Apparatet skal bortskaffes efter de gældende regler i Deres kommune. i de fleste tilfælde kan De komme af med produktet på Deres lokale genbrugsstation.

Affugterens kompressor indeholder: 180 g R134A gas

GARANTIE GÆLDER IKKE

- Hvis ovennævnte ikke iagttages.
- Hvis apparatet har været misligholdt, været udsat for vold, eller lidt anden form for overlast.
- Hvis der har været foretaget uautoriseret indgreb i apparatet.
- For fejl som måtte opstå grundet fejl på ledningsnettet.
- Fejl som opstår grundet forkert eller uautoriseret installation

Grundet konstant udvikling af vore produkter på funktions- og designsiden forbeholder vi os ret til ændringer af produktet uden forudgående varsel.

IMPORTØR:

Adexi A/S

Adexi AB

Der tages forbehold for trykfejl.

Les gjennom denne bruksanvisningen før du tar avfukteren i bruk. Vi anbefaler at du tar vare på bruksanvisningen, slik at du kan slå opp i den ved senere anledninger.

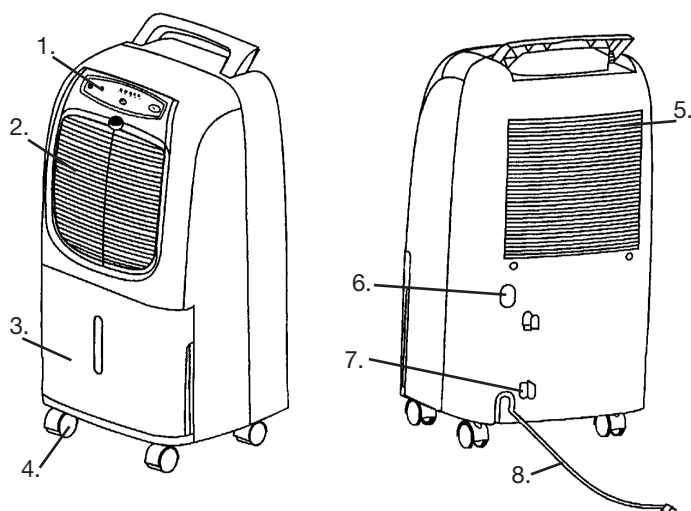
Sikkerhetsregler

- Kontroller at avfukterens spenning stemmer overens med nettspenningen.
- Unngå å plugge støpselet i en stikkontakt hvor det allerede er tilkoblet andre elektriske apparater.
- Ikke bruk avfukteren til andre formål enn de som er beskrevet i denne bruksanvisningen.
- Stikk aldri fingre, penner eller andre gjenstander inn i luftinnsugningen mens avfukteren er i bruk.
- Slå av apparatet før det flyttes eller rengjøres.
- Ikke utsett avfukteren for sterk varme, da dette kan forårsake skade på alle elektriske komponenter.
- Legg aldri apparatet i noen form for væske.
- Oppbevar apparatet utilgjengelig for barn.
- Ikke la ledningen ligge under gulvtepper, ryer o.l.
- Pass på at ledningen ikke ligger på steder med stor gjennomgangstrafikk for å unngå at noen trår på den.
- Apparatet er kun beregnet til innendørs bruk.
- Avfukteren må ikke tildekkes på grunn av fare for overoppheting!
- Ikke bruk avfukteren dersom den eller ledningen er skadet. Lever den til en fagmann for reparasjon.
- Dersom apparatet er blitt transportert liggende, kan det ha lekket olje fra kompressoren og inn i systemet. Det er derfor viktig å la avfukteren stå noen timer før du tar den i bruk. På den måten vil oljen renne tilbake til kompressoren og du unngår skade.

Hvor mye fuktighet apparatet trekker til seg, er avhengig av temperatur, luftfuktighet og plassering. Det kan også påvirkes av været. Når det er kaldt, blir den relative luftfuktigheten lavere, noe som gjør at apparatet trekker til seg tilsvarende mindre fuktighet.

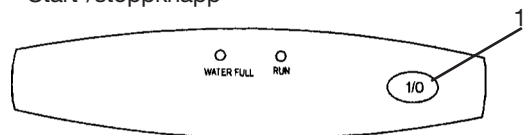
Oversikt:

1. Kontrollpanel
2. Luftinnsugning
3. Vanntank (4-liters)
4. Hjul
5. Luftutblåsning
6. Hull for permanent utblåsning
7. Ledningsopprull
8. Ledning



Kontrollpanel:

1. Start-/stoppknapp



Forklaring til display

Indikator for full tank: lyser når tanken er full.
En lampe lyser når apparatet er slått på.

Før du bruker avfukteren

Finn et passende sted i nærheten av en stikkontakt.

Avfukteren er utstyrt med hjul som gjør den lett å flytte på. Vær imidlertid oppmerksom på at den ikke bør plasseres hvor som helst.

Apparatet må ikke settes i nærheten av varmeapparater eller andre varmekilder eller i direkte sollys. Dette vil påvirke yteevnen.

Apparatets ytelse kan forbedres ved å sørge for at temperaturen i rommet holdes over +5 C°.

Plugg støpselet inn i en stikkontakt (220–240 V, 50 Hz)

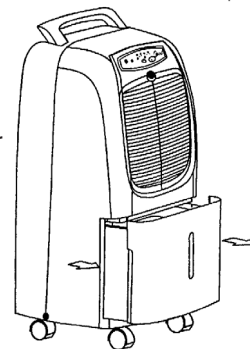
Kontroller at vanntanken er riktig plassert, ellers vil ikke avfukteren starte.

Dersom avfukteren skal brukes i nærheten av et svømmebasseng eller i baderom, må den fastmonteres og kobles til en jordet stikkontakt.

Installasjon:

Det er viktig at apparatet plasseres på et solid og plant underlag i god avstand fra andre gjenstander. Det må være en avstand på minst 30 cm til vegger og andre gjenstander. Ventilasjonsåpningen må aldri tildekkes.

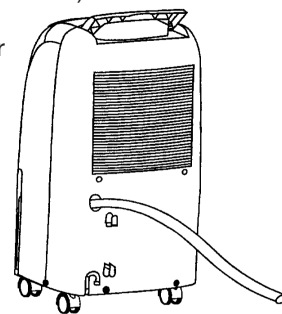
- Start avfukteren ved å trykke på "I/O"-knappen (på/av)
- Full vanntank
- Når vanntanken er full, lyser indikatoren for full tank. Apparatet slår seg automatisk av.
- Ikke tøm tanken mens apparatet står på. Før tanken kan tas ut, må avfukteren være helt stanset.
- Når den tomte tanken er satt på plass i apparatet, er avfukteren klar til bruk igjen.



Permanent utblåsning

For å etablere en permanent utblåsning trenger du en slange med en indre diameter på 11,5 mm (følger ikke med).

- Fjern utstansingen på apparatets bakside ved hjelp av en skrutrekker eller lignende. Før slangen inn i utblåsningsdysen og fest den.
- Kontroller at det ikke er knekker og bøyer på slangen.



Vedlikehold:

Trekk alltid støpselet ut av stikkontakten før rengjøring.

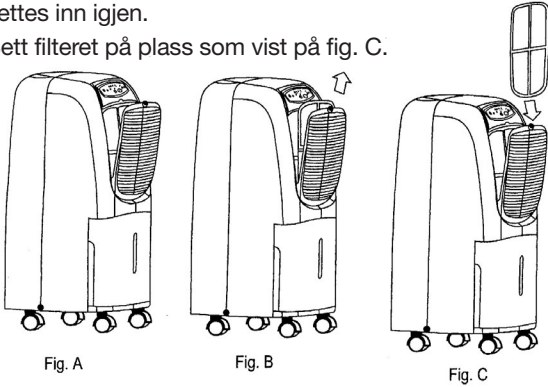
FILTER

Dersom filteret er dekket av støv, vil luftstrømningen og avfuktingen gå tregere.

Vi anbefaler at du rengjør filteret hver 14. dag.

Slik rengjør du filteret:

- Koble fra strømmen. Fjern gitteret foran luftinnsugningen (se fig. A). Trekk ut filteret som vist på fig. B.
- Støvsug filteret eller rengjør det i varmt vann. La tørke før det settes inn igjen.
- Sett filteret på plass som vist på fig. C.



Rengjør vanntanken i varmt vann tilsatt et nøytralt rengjøringsmiddel.

Sett tanken inn i apparatet igjen etter rengjøring.

Ikke bruk løsemiddelholdige rengjøringsmidler når kabinettet skal rengjøres.

Bruk en godt oppvridd klut, og tørk deretter over med en tørr klut.

Feilsøking

Problem	Årsak	Løsning
Starter ikke	Apparatet er slått av. Støpselet er ikke i stikkkontakten. Full eller feil plassert vanntank. Is i rørene.	Slå det på. Plugg støpselet i stikkkontakten. Tøm tanken. Plasser tanken riktig. La isen tine. Deretter kan apparatet brukes igjen.
Dårlig ytelse	Blokkert filter. Åpne vinduer eller dører. Blokkering i luftinnsugning eller -utblåsning.	Rengjør og vask filteret. Lukk vinduer og dører. Fjern blokkeringen.
Bråker	Apparatet står ikke plant. Blokkert filter.	Kontroller at apparatet er riktig plassert. Fjern blokkeringen.
Indikatoren blinker	Apparatet er ikke slått av på riktig måte etter siste bruk.	Slå av apparatet på riktig måte og start det igjen.

Avfukting	12 l per dag
Driftstemperatur	5–35 °C
Ytelse	220 watt
Tankvolum	4 l
Størrelse	H: 620 B: 280 D: 320

MILJØTIPS

Når et elektrisk eller elektronisk apparat ikke fungerer lenger, bør det bortskaffes på en miljøvennlig måte. Apparatet bør avhendes i samsvar med bestemmelsene som gjelder i din kommune. I de fleste tilfeller kan slike produkter leveres til din lokale gjenvinningsstasjon.

Kompressoren inneholder: 180 g R134A-gass

GARANTIE GJELDER IKKE:

- Dersom bruksanvisningen ikke er fulgt.
- Dersom apparatet er blitt uheldig håndtert, utsatt for hard behandling eller skadet på annen måte.
- Dersom apparatet er blitt reparert av uautoriserte personer.
- Ved feil som måtte oppstå på grunn av feil på strømnettet.
- Ved feil som måtte oppstå på grunn av ukorrekt eller uautorisert installasjon.

På grunn av den kontinuerlige utviklingen av produktene våre med hensyn til funksjon og design forbeholder vi oss retten til å endre produktet uten forvarsel.

IMPORTØR:

Adexi AB
Adexi A/S

Vi tar forbehold om trykkfeil.

Ennen kuin käytät kosteudenpoistajaa ensimmäisen kerran, lue tämän käyttöoppaan ohjeet huolella. Suosittelemme, että säilytät ohjeet myöhempiä käyttöä varten, jolloin voit kerrata laitteen toimintoihin ja kunnossapitoon liittyviä seikkoja.

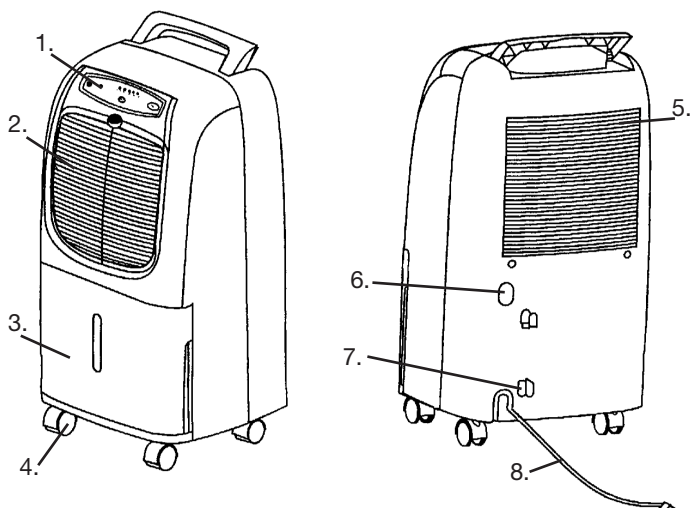
Turvatoimet

- Varmista, että kosteudenpoistajan jännite vastaa sähköverkon jännitettä.
- Älä kytke laitetta verkkovirtapistokkeeseen, johon on jo kytketty muita sähkölaitteita.
- Käytä kosteudenpoistajaa vain käyttöoppaassa kuvattuihin tarkoituksiin.
- Älä koskaan työnnä sormiasi, kyniä tai muita esineitä ilmanottoaukkoon laitteen ollessa toiminnassa.
- Kytke virta pois ennen laitteen siirtämistä tai puhdistamista.
- Älä altista laitetta korkealle kuumuudelle, koska se voi vaurioittaa sähkökomponentteja.
- Älä upota laitetta nesteeseen.
- Laite on pidettävä lasten ulottumattomissa.
- Älä ohjaa laitteen virtajohtoa mattojen ym. alta.
- Varmista, että virtajohto ei kulje kulkuväylillä, jotta kukaan ei kompastu johtoon.
- Vain sisäkäyttöön.
- Älä peitä laitetta. Ylikuumenemisvaara!
- Älä käytä laitetta, jos laite tai virtajohto on vaurioitunut. Anna korjaus ammattilaisen tehtäväksi.
- Jos laitetta on kuljetettu vaaka-asennossa, järjestelmään on voinut vuotaa öljyä kompressorista. Siksi on tärkeää antaa laitteen seisoa pystyssä muutaman tunnin ajan ennen käyttöä. Näin öljy kulkeutuu takaisin kompressoriin ja vältetään vauriot.

Kosteuden määrä, jonka laite pystyy poistamaan ilmasta, vaihtelee lämpötilan, kosteustason ja laitteen sijoituksen mukaan. Ulkona vallitseva sää voi myös vaikuttaa siihen, kuinka paljon kosteutta ilmasta poistetaan. Kylmällä säällä suhteellinen kosteus laskee, jolloin myös ilmasta poistettava kosteus vähenee

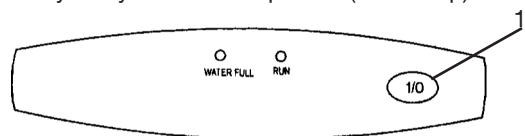
Selitys:

1. Käyttöpaneeli
2. Ilmanotto
3. Vesisäiliö (4 litraa)
4. Pyörät
5. Ilmanpoisto
6. Jatkuvan tyhjennyksen reikä
7. Johdonkelaus
8. Virtajohto



Käyttöpaneeli:

1. Käynnistys-/sammutuspainike (Start/Stop)



Näytön toiminnot.

Säiliön täyttymisen merkkivalo: syttyy, kun säiliö on täynnä. Valo syttyy, kun laitteen virta on kytketty.

Ennen käyttöä

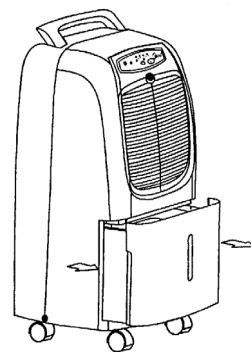
Etsi sopiva paikka verkkovirtapistokkeen läheltä. Kosteudenpoistaja on helppo asentaa ja siirtää. Asenna laite paikalleen huolella. Laitetta ei saa sijoittaa lämmityslaitteiden tai muiden lämmönlähteiden lähetyville tai suoraan auringonvaloon, koska se vähentää laitteen tehoa. Laite toimii tehokkaimmin, kun varmistetaan, että huoneenlämpö on yli +5 °C. Kytke verkkovirtaan (220–240 V ~50 Hz) Varmista, että vesisäiliö on sijoitettu oikein. Muuten kosteudenpoistaja ei käynnisty.

Jos kosteudenpoistajaa käytetään uima-altaan tai kylpyhuoneen läheisyydessä, se täytyy asentaa tukevasti ja maadoittaa.

Asennus:

On tärkeää, että laite sijoitetaan vakaalle tasaiselle alustalle tarpeeksi etäälle muista esineistä. Laitteen ja seinän tai muiden esineiden välisen etäisyyden täytyy olla vähintään 30 cm. Älä peitä ilmanpoistoaukkoja.

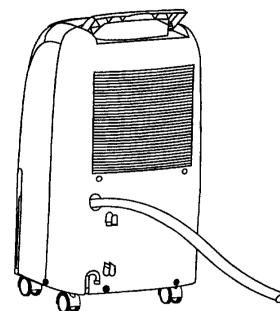
- Käynnistä laite painamalla I/O-painiketta (on/off).
- Vesisäiliö täynnä
- Säiliön täyttymisen merkkivalo syttyy, kun säiliö on täyttynyt. Laitteesta katkeaa virta automaattisesti.
- Älä tyhjennä säiliötä laitteen ollessa käynnissä. Laitteen on oltava täysin pysähdyksissä, ennen kuin säiliö voidaan irrottaa.
- Kun säiliö asennetaan takaisin laitteeseen, se on jälleen toimintavalmis.



Jatkuva tyhjennys.

Jatkuvaan tyhjennystoimintoon tarvitaan sisähalkaisijaltaan 11,5 mm:n kokoinen letku (ei sisälly toimitukseen).

- Poista laitteen takana oleva tulppa ruuvimeisselillä tai vastaavalla työkalulla. Työnnä letku tyhjennysuuttimeen ja kiinnitä se.
- Varmista, ettei letkussa ole taipumia ja ettei se jää jumiin.



Huolto:

Irrota aina pistoke pistorasiasta ennen kuin puhdistat laitetta.

SUODATIN

Jos suodattimessa on pölyä, ilmanvirtaus ja kosteudenpoistoteho laskevat.

Suodattimen puhdistus suositellaan tehtäväksi 14 päivän välein.

Suodattimen puhdistus:

- Irrota virtapistoke. Irrota ilmanoton edessä oleva säleikkö (katso kuva A). Irrota suodatin kuvan B mukaisesti.
- Imuroi suodatin tai pese se lämpimällä vedellä. Kuivaa ennen käyttöä.
- Asenna suodatin takaisin kuvan C mukaisesti.



Fig. A

Fig. B

Fig. C

Puhdista vesisäiliö lämpimällä vedellä ja neutraalilla pesuaineella. Asenna vesisäiliö takaisin laitteeseen puhdistuksen jälkeen.

Älä käytä laitteen kotelon puhdistamiseen liuottimia sisältäviä puhdistusaineita.

Käytä puhdistukseen kuivaksi puristettua kostea liinaa.

Kuivaa kuivalla liinalla.

Vianmääritys

Ongelma	Syy	Ratkaisu
Ei käynnisty	Laitteen virta ei ole päällä. Pistoke ei ole seinässä. Vesisäiliö väärin asennettu tai täynnä. Putkissa jäätä.	Kytke virta. Kytke pistoke. Tyhjennä säiliö. Asenna laitteeseen oikein. Anna jään sulaa. Tämän jälkeen laite on toimintavalmis.
Huono teho	Tukkeutunut suodatin. Ikkuna tai ovi auki. Ilmanotto- tai poistoaukko tukkeutunut.	Puhdista ja pese suodatin. Sulje ovet ja ikkunat. Poista tukos.
Melu	Laite ei ole vaaterissa. Tukkeutunut suodatin.	Varmista laitteen oikea sijoitus. Poista tukos.
Merkkivalo vilkkuu	Laitteen virtaa ei ole kytketty pois oikein edellisen käyttökerran jälkeen.	Kytke virta pois ja käynnistä laite oikein.

Kosteudenpoisto	12 litraa/päivä
Käyttölämpötila	5–35 C°
Tehontarve	220 W
Säiliön tilavuus	4 litraa
Mitat	K: 620 L: 280 S: 320

YMPÄRISTÖN HUOMIOIMINEN

Kun sähkölaitetta ei enää käytetä, se on hävitettävä siten, että ympäristölle aiheutuu mahdollisimman vähän haittaa. Laite on hävitettävä paikallisten säännösten mukaisesti. Sähkölaitteet voi usein toimittaa paikalliseen kierrätyspisteeseen.

Kompressori sisältää:

180 g R134A -kaasukylmäainetta

TAKUU EI OLE VOIMASSA

- Jos edellä mainittuja ohjeita ei noudateta.
- Jos konetta on käsitelty väärin, rajusti tai se on kärsinyt joltain muista vaurioista.
- Jos laitetta on korjattu luvottomasti.
- Jos syntyneet viat johtuvat sähköverkon vioista.
- Jos syntyneet viat johtuvat väärästä tai luvottomasta asennuksesta.

Kehitämme jatkuvasti tuotteidemme toimivuutta ja rakennetta, minkä vuoksi pidätämme itsellämme oikeuden muuttaa tuotetta ilman etukäteisilmoitusta.

MAAHANTUOJA:

Adexi AB

Adexi A/S

Valmistaja ei vastaa painovirheistä.

Before using your dehumidifier for the first time, please read this user guide. We also recommend that you save it in case you need it at a later point to remind yourself of the device's functions and maintenance.

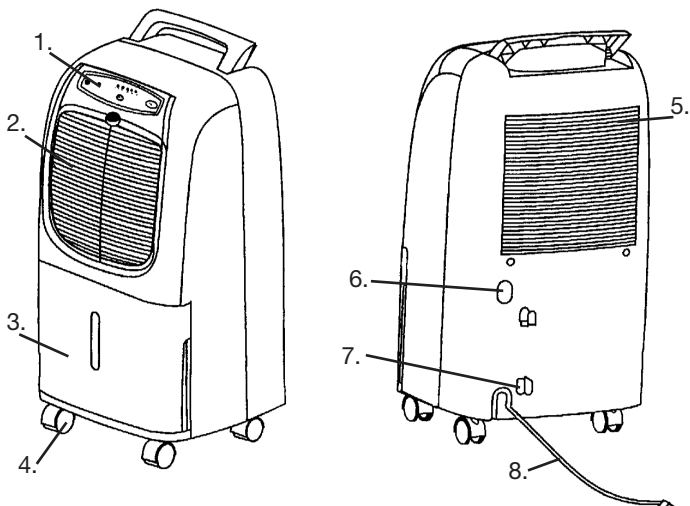
Safety precautions

- Please note that the dehumidifier's voltage is equivalent to the mains voltage.
- Do not plug in to the mains where other electrical appliances are already plugged in.
- Use the dehumidifier only for the purpose(s) defined in the user guide.
- Never insert your fingers, pencils or other objects into the air intake during operation.
- Switch off before moving or cleaning the device.
- Do not expose to strong heat, as this can cause damage to the electrical components.
- Do not immerse in any form of liquid.
- Always keep out of the reach of children.
- Do not run the cable under carpets, rugs, etc.
- Ensure the cable is kept away from busy areas to avoid anyone tripping over it.
- For indoor use only.
- Do not cover. Danger of overheating!
- Do not use if the device or cable become damaged. Take it to a specialist for repair.
- If the device has been transported in a horizontal position, oil from the compressor can have leaked into the system. It is therefore important to let it stand upright for a few hours before use. This will allow the oil to run back into the compressor and avoid damage.

The volume of moisture the device can extract from the air depends on temperature, level of humidity and placing. The weather outside can also have an effect on how much moisture can be extracted from the air. In cold weather, the relative humidity falls causing a corresponding fall in the amount of moisture that can be extracted.

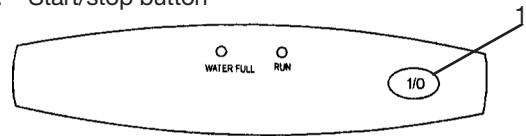
Key:

1. Operating panel
2. Air intake
3. Water tank (4 litres)
4. Wheels
5. Air exhaust
6. Permanent drain hole
7. Cable winder
8. Cable



Operating panel:

1. Start/stop button



Key to display.

Tank full indicator: lights when the tank is full.
A lamp will light when the device is switched on.

Before use

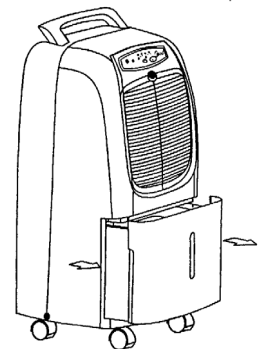
Find a suitable place close to a mains electricity socket. The dehumidifier is fitted with for easy manoeuvrability. Caution is advised in placing the device for operation. It should not be placed near heating appliances or other heat sources, or in direct sunlight as this will cause reduced performance. Improved performance can be achieved by ensuring the room is maintained at a temperature over +5C°. Plug in to a mains plug socket (220-240V ~50Hz) Ensure that the water tank is positioned correctly, or the dehumidifier will not start.

If the dehumidifier is to be used near swimming pools or bathrooms, it must be securely mounted and be connected to earth.

Installation:

It is important that the device is positioned on a firm level surface well away from other objects. There must be a minimum distance of 30 cm from walls or other objects. Do not cover the air exhaust vent.

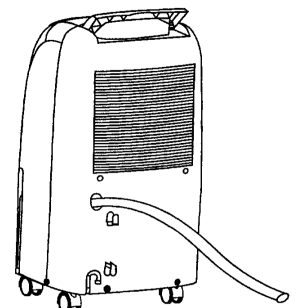
- To start, press the "I/O" button (on/off)
- Full water tank
- The tank-full indicator will light when the tank is full. The device will switch off automatically.
- Do not empty the tank while the device is running. It must be at a complete standstill before the tank can be removed.
- When the tank is replaced in the device, it is ready to operate again.



Permanent drain.

A hose with an internal diameter of 11.5 mm is required for a permanent drain.(not incl.)

- Remove the blank on the back of the device with a screwdriver or similar implement. Pass the hose through to the drain nozzle and secure.
- Ensure there are no kinks in the hose and that it is not trapped.



Maintenance:

Always remove the plug from the socket before cleaning.

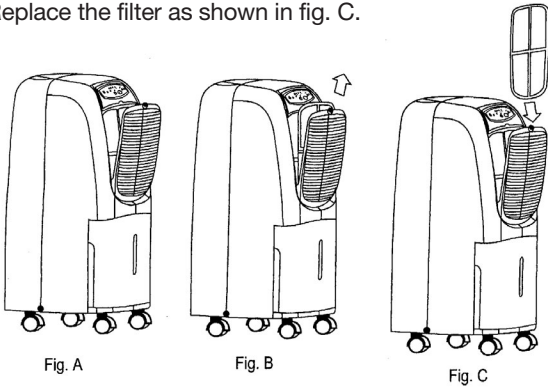
FILTER

If the filter is covered with dust, airflow and dehumidifying efficiency will be reduced.

Cleaning the filter every 14 days is recommended.

To clean the filter:

- Disconnect the electricity. Remove the grille in front of the air intake (see fig. A). Remove the filter as shown in fig. B.
- Vacuum-clean the filter, or wash in warm water. Dry before use
- Replace the filter as shown in fig. C.



Clean the water tank in warm water with a neutral detergent. Replace the tank in the device after cleaning.

Do not use cleaning materials containing solvents when cleaning the cabinet.

Use a well-wrung damp cloth.

Dry off with a dry cloth.

Trouble Shooting

Problem	Cause	Solution
Will not start	Plug not in socket. Water tank incorrectly positioned or full. Ice in pipes.	Switch on. Put plug in socket. Empty the tank. Position correctly in device. Let the ice thaw. Device will then be ready for operation.
Poor performance Blocked filter.	Windows or doors open. Blockage in air intake or exhaust.	Clean and wash filter. Close windows and doors. Remove blockage.
Noisy	Device not level. Blocked filter.	Ensure device is correctly positioned. Remove blockage.
Indicator flashing	The unit has not been switched of correctly after last use.	Switch off and start the unit correctly.

Dehumidification	12L/per day
Working temperature	5-35 C°
Wattage	220Watt
Tank volume	4 L
Size	H: 620 W: 280 D: 320

ENVIRONMENTAL TIPS

Once any electrical or electronic product is no longer functional, it should be disposed of in such a way as to cause minimum environmental damage. The device should be disposed of in accordance with the applicable regulations of your local authority. In most cases you can take such products to your local recycling station.

The compressor contains: 180g R134A gas

THE GUARANTEE DOES NOT APPLY

If the instructions given above are not observed.

If the device has been mishandled, subjected to rough treatment or has suffered any other form of damage.

If the device has been subject to unauthorised repairs.

For faults that may have arisen as a result of faults in your electricity supply.

For faults that arise as a result of incorrect or unauthorised installation

Due to the constant development of our products in terms of function and design, we reserve the right to make changes to the product without prior warning.

IMPORTER:

Adexi A/S

Adexi AB

We take reservations for printing errors.

Machen Sie sich bitte mit dieser Bedienungsanleitung vertraut, bevor Sie Ihren Entfeuchter in Betrieb nehmen. Wir empfehlen Ihnen außerdem, die Bedienungsanleitung aufzuheben. So können Sie die Funktionen und die Anleitungen zur Wartung des Geräts jederzeit nachlesen.

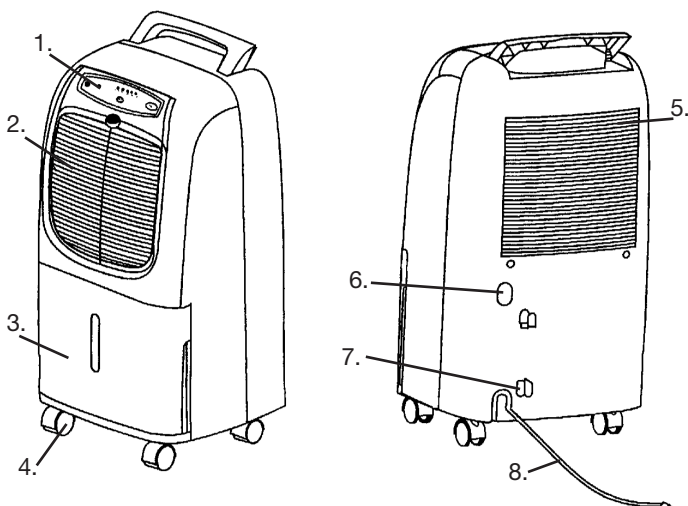
Sicherheitshinweise

- Vergewissern Sie sich, dass die am Gerät angegebene Spannung der Netzspannung entspricht.
- Nicht an eine Steckdose anschließen, an der bereits andere elektrische Geräte angeschlossen sind.
- Das Gerät nur bestimmungsgemäß wie in dieser Bedienungsanleitung beschrieben einsetzen.
- Niemals Finger, Bleistifte oder sonstiges bei Betrieb des Geräts in den Lufteinlass stecken.
- Vor dem Versetzen und dem Reinigen des Geräts dieses ausschalten.
- Das Gerät keiner starken Hitze aussetzen, da dies die elektrischen Bauteile des Geräts beschädigen könnte.
- Das Gerät unter keinen Umständen in Flüssigkeit tauchen.
- Das Gerät ist für Kinder unzugänglich aufzubewahren.
- Das Kabel nicht unter Teppichen und dergleichen verlegen.
- Das Gerät nur in Innenräumen einsetzen.
- Das Gerät nicht zudecken: Überhitzungsgefahr.
- Sofern Gerät oder Kabel beschädigt werden, benutzen Sie das Gerät bitte nicht. Lassen Sie es von einem Fachmann reparieren.
- Sofern das Gerät liegend transportiert wurde, kann Öl vom Kompressor in das geschlossene System gelangt sein. Daher ist es wichtig, das Gerät vor dem Anschluss einige Stunden stehen zu lassen. So kann das Öl in den Kompressor zurücklaufen, und ernsthafte Schäden werden vermieden.

Die Feuchtigkeitsmenge, die der Entfeuchter der Luft entziehen kann, hängt von Temperatur, Feuchtigkeitsgrad, Platzierung und ggf. sogar vom Wetter ab. Bei Kälte fällt die relative Luftfeuchtigkeit und damit die genannte Feuchtigkeitsmenge.

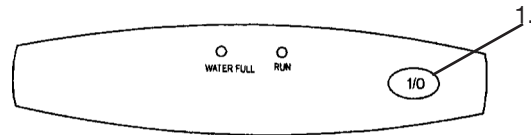
Übersicht

1. Bedienfeld
2. Lufteinlass
3. Wasserbehälter (4 Liter)
4. Räder
5. Luftauslass
6. Öffnung für Permanentabfluss
7. Kabelaufroller
8. Kabel



Bedienfeld

1. Ein/Aus-Taste



Erläuterung des Displays

Anzeige für vollen Behälter: Leuchtet gegebenenfalls. Bei eingeschaltetem Gerät leuchtet eine Lampe.

Vor dem Gebrauch

Einen passenden Anbringungsort unweit einer Steckdose finden. Dieser Entfeuchter ist mit Rädern ausgestattet und daher leicht zu versetzen. Allerdings sind bei der Platzierung einige Punkte zu beachten.

Das Gerät nicht in der Nähe von Heizkörpern oder anderen Wärmequellen und nicht in direktem Sonnenlicht anbringen, da dies die Leistung des Entfeuchters beeinträchtigen würde. Man kann das Ergebnis verbessern, indem ein Heizkörper oder Heizgebläse eingesetzt wird, um eine Temperatur über +5 °C aufrechtzuerhalten.

Stecker einstecken (220-240 V ~ 50 Hz).

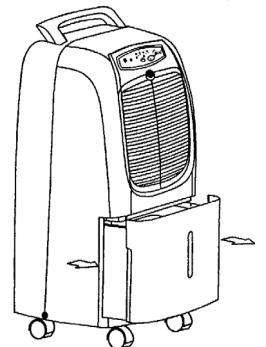
Richtigen Sitz des Wasserbehälters sicherstellen. Andernfalls startet der Entfeuchter nicht.

Wird der Entfeuchter in der Nähe von Bassins oder in Baderäumen angebracht, so ist er fest zu montieren. In solchen Räumen muss das Gerät außerdem geerdet sein.

Installation

Es ist wichtig, dass der Entfeuchter auf einer ebenen Oberfläche aufgestellt wird und dass Luft um das Gerät vorhanden ist - Mindestabstand zur Wand u.Ä. 30 cm. Der Luftauslass darf nicht abgedeckt werden.

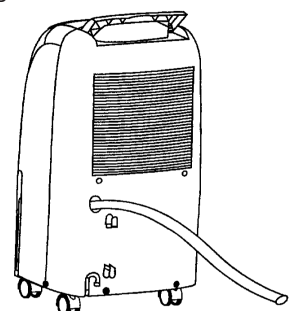
- Zum Einschalten die Taste „I/O“ (Ein/Aus) drücken.
- Voller Wasserbehälter
- Die Anzeige für vollen Behälter leuchtet gegebenenfalls. Das Gerät schaltet sich automatisch aus.
- Den Behälter nicht leeren, während der Entfeuchter arbeitet. Er muss völlig zum Stillstand gekommen sein, bevor der Behälter zum Entleeren herausgenommen wird.
- Nach Einsetzen des entleerten Behälters ist das Gerät wieder betriebsbereit.



Permanentabfluss

Zur Einrichtung eines permanenten Abflusses wird ein Schlauch mit Innendurchmesser 11,5 mm benötigt.

- Mit einem Schraubendreher o.Ä. die Ausstanzung auf der Rückseite des Geräts entfernen. Danach den Schlauch am Abflussstutzen montieren.
- Den Schlauch so anbringen, dass an ihm keine Knicks entstehen.



Wartung

Darauf achten, dass der Stecker vor der Reinigung abgezogen ist.

Filter

Ist das Filter mit Staub bedeckt, so werden der Luftstrom und damit die Entfeuchtungsleistung verringert. Es empfiehlt sich, das Filter alle 14 Tage zu reinigen.

Dazu folgendermaßen vorgehen:

- Gerät vom Strom trennen, das Gitter vor dem Lufteinlass entfernen, s. Abb. A. Das Filter wie in Abb. B gezeigt herausziehen.
- Das Filter staubsaugen und mit klarem Wasser waschen.
- Das Filter wie in Abb. C gezeigt wieder einsetzen.

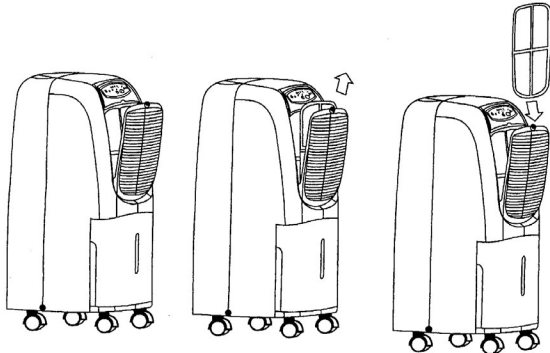


Fig. A

Fig. B

Fig. C

Der Wasserbehälter kann in warmem Wasser mit einem neutralen Reinigungsmittel gereinigt werden.

Nach dem Reinigen den Behälter wieder im Gerät anbringen.

Das Gehäuse nicht mit Reinigungsmitteln mit Lösungsmitteln reinigen. Benutzen Sie ein ausgewrungenes Tuch und zum Abtrocknen ein trockenes Tuch.

Entfeuchtung	Entfeuchtung
Betriebstemperatur	Betriebstemperatur
Leistungsaufnahme	Leistungsaufnahme
Behältervolumen	Behältervolumen
Abmessungen	Abmessungen

UMWELTTIPPS

Ein Elektro-/Elektronikgerät ist nach Ablauf seiner Funktionsfähigkeit unter möglichst geringer Umweltbelastung zu entsorgen. Dabei sind die örtlichen Vorschriften Ihrer Wohngemeinde zu befolgen. In den meisten Fällen können Sie das Gerät bei Ihrer örtlichen Recyclingstation abgeben.

Der Kompressor des Entfeuchters enthält: 180 g R134A-Gas

DIE GARANTIE GILT NICHT

- falls die vorstehenden Hinweise nicht beachtet werden;
- falls das Gerät unsachgemäß behandelt, ihm Gewalt oder anderweitig Schaden zugefügt worden ist;
- bei Fehlern, die aufgrund von Fehlern im Stromnetz entstanden sind;
- bei Eingriffen in das Gerät von Stellen, die nicht von uns autorisiert sind;
- Bei Fehlern, die durch falsche oder nicht autorisierte Installation entstanden sind.

Aufgrund der ständigen Entwicklung von Funktion und Design unserer Produkte behalten wir uns das Recht zur Änderung des Produkts ohne vorherige Ankündigung vor.

IMPORTEUR:

Adexi A/S
Adexi AB

Irrtümer und Fehler vorbehalten

Problem	Ursache	Lösung
Gerät arbeitet nicht	Ausgeschaltet. Stecker nicht eingesteckt. Wasserbehälter falsch angebracht oder voll. Eis in den Rohren Einschalten.	Einstecken Wasser ablassen, Behälter richtig anbringen Eis auftauen lassen, danach ist das Gerät wieder betriebsbereit Schlechtes Ergebnis
Filter blockiert	Fenster oder Türen offen. Es hat sich ein Gegenstand im Lufteinlass oder Luftablass festgesetzt	Filter reinigen und waschen. Fenster und Türen schließen. Eingeklemmten Gegenstand entfernen.
Lärm	Das Gerät steht nicht eben. Filter blockiert.	Gerät richtig aufstellen. Im Filter eingeklemmten Gegenstand entfernen
Anzeige blinkt	Gerät wurde nach dem letzten. Gebrauch nicht ordnungsgemäß ausgeschaltet.	Von vorn beginnen und das Gerät ordnungsgemäß starten.

Przed pierwszym użyciem odwilżacza należy zapoznać się z niniejszą instrukcją obsługi. Zaleca się również zachowanie jej na przyszłość, w razie potrzeby przypomnienia sobie funkcji i sposobu obsługi urządzenia.

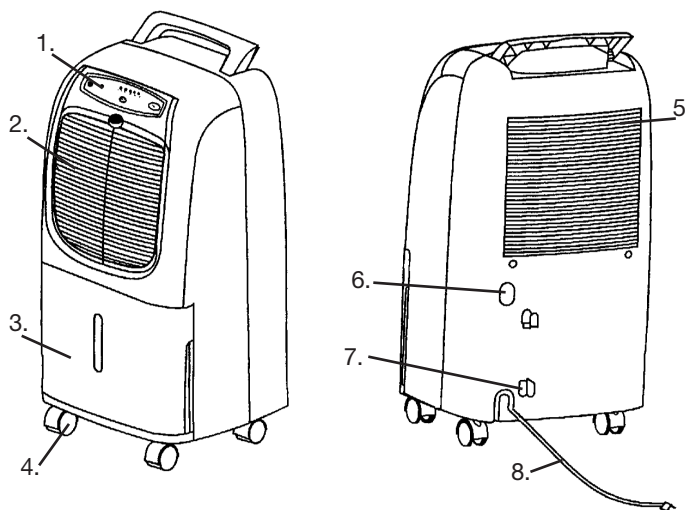
Zalecane Ęrodki ostro noĘci

- * Należy pamiętać, że napięcie wewnątrz odwilżacza jest równe napięciu sieciowemu.
- * Nie podłączać do obwodu sieciowego, do którego podłączone są inne urządzenia elektryczne.
- * Używać odwilżacza wyłącznie zgodnie z jego przeznaczeniem, określonym w niniejszej instrukcji obsługi.
- * W czasie pracy odwilżacza nie wkładać palców, ołówek ani innych przedmiotów w kratkę wlotu powietrza.
- * Wyłączyć odwilżacz przed jego przemieszczeniem lub czyszczeniem.
- * Nie narażać odwilżacza na działanie wysokiej temperatury, gdyż może to spowodować uszkodzenie podzespołów elektrycznych.
- * Nie zanurzać urządzenia w żadnym płynie.
- * Przechowywać w miejscu niedostępnym dla dzieci.
- * Nie przeprowadzać przewodów pod dywanami, chodnikami itd.
- * Przewód poprowadzić w taki sposób, aby wyeliminować możliwość zaczepienia się o niego.
- * Używać wyłącznie wewnątrz pomieszczeń.
- * Nie zkarywać - grozi przegrzaniem urządzenia!
- * Nie używać urządzenia jeśli samo urządzenie lub przewód są uszkodzone. Naprawy powierzać specjalistycznemu punktowi serwisowemu.
- * W przypadku transportowania urządzenia w pozycji poziomej olej ze sprężarki może przeniknąć do systemu. Dlatego też, przed rozpoczęciem korzystania z urządzenia istotne jest pozostawienie go w pozycji pionowej na kilka godzin. Pozwoli to na spłynięcie oleju do sprężarki i uniknięcie uszkodzeń.

Ilość wilgoci, którą urządzenie może wyodrębnić z powietrza, zależy od temperatury, poziomu wilgotności i umiejscowienia urządzenia. Mogą mieć na to wpływ również warunki atmosferyczne na zewnątrz. Przy niskiej temperaturze zewnętrznej wilgotność względna spada, powodując jednocześnie zmniejszenie ilości wilgoci, która może zostać wyodrębniona.

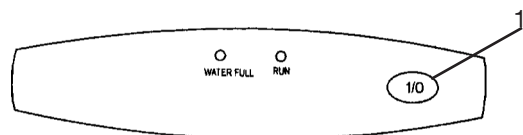
Klucz:

1. Panel roboczy
2. Wlot powietrza
3. Zbiornik na wodę (poj. 4 l)
4. Kółka
5. Wylot powietrza
6. Otwór do ciągłego odprowadzania wody
7. Zwijacz przewodu
8. Przewód



Panel roboczy:

1. Przycisk Start/Stop



Opis wyświetlacza.

Wskaźnik wypełnienia zbiornika: zapala się, gdy zbiornik jest pełny.

Lampka świeci się jeśli urządzenie jest włączone.

Przed użyciem

Wybierz odpowiednie miejsce, w pobliżu gniazdka sieciowego. Konstrukcja odwilżacza pozwala na jego swobodne przemieszczanie. Przy wyborze miejsca pracy urządzenia zaleca się zachować ostrożność.

Nie należy go umieszczać w pobliżu grzejników czy innych źródeł ciepła, ani w miejscu narażonym na bezpośrednie działanie promieni słonecznych, gdyż spowoduje to zmniejszenie wydajności.

Wydajność urządzenia można poprawić poprzez utrzymywanie temperatury w pomieszczeniu powyżej +5C°.

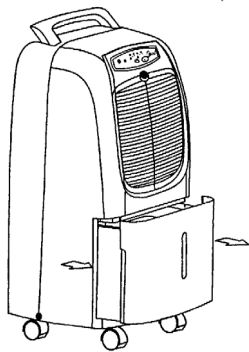
Podłącz urządzenie do gniazdka sieciowego (220-240V 50Hz) Upewnij się, że zbiornik z wodą jest prawidłowo umiejscowiony, gdyż w przeciwnym razie odwilżacz nie będzie pracował.

Odwilżacz używany w pobliżu basenów lub łazienek musi być odpowiednio zamocowany i uziemiony.

Instalacja:

Istotne znaczenie ma ustawienie urządzenia na twardej, płaskiej i poziomej powierzchni, z dala od innych obiektów. Odległość od ścian i innych obiektów musi wynosić przynajmniej 30 cm. Nie należy zakrywać otworów odprowadzających powietrze.

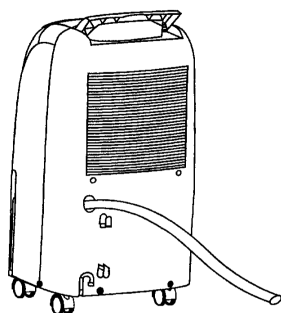
- Aby uruchomić urządzenie, naciśnij przycisk "I/O" (wł./wył.)
- Zbiornik z wodą pełny
- Wskaźnik wypełnienia zbiornika z wodą zapala się, gdy zbiornik jest pełny. Urządzenie wyłączy się automatycznie.
- Nie należy opróżniać zbiornika, gdy urządzenie pracuje. Można go wyjąć dopiero po jego całkowitym zatrzymaniu.
- Po ponownym założeniu zbiornika urządzenie jest gotowe do pracy.



Ciągłe odprowadzanie wody.

Do ciągłego odprowadzania wody niezbędne jest zastosowanie przewodu giętkiego o średnicy wewnętrznej 11,5 mm.

- Wyjmij zaślepkę z tyłu urządzenia za pomocą śrubokręta lub podobnego przedmiotu. Przeprowadź przewód przez końcówkę wylotową i zamocuj.
- Sprawdź, czy przewód nie posiada załamań i nie jest niczym przyciśnięty.



Obsługa serwisowa:

Przed rozpoczęciem czyszczenia należy wyjąć wtyczkę z gniazdka sieciowego.

FILTR

Zanieczyszczony filtr powoduje osłabienie przepływu powietrza i sprawności odwilżania.

Zaleca się czyszczenie filtra co 14 dni.

Czyszczenie filtra:

- Odłącz urządzenie od sieci. Zdejmij kratkę wlotu powietrza z przodu (patrz rys. A). Wyjmij filtr w sposób pokazany na rys. B.
- Wyczyść filtr za pomocą odkurzacza lub umyj go ciepłą wodą. Przed założeniem wysusz filtr.
- Załóż filtr w sposób pokazany na rys. C.

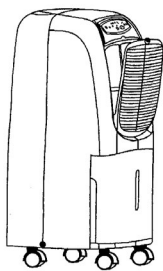


Fig. A

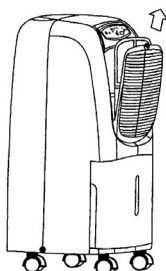


Fig. B

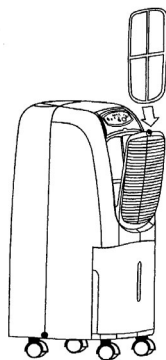


Fig. C

Zbiornik na wodę należy myć ciepłą wodą z dodatkiem łagodnego detergentu.

Po umyciu założyć zbiornik do urządzenia.

Do czyszczenia obudowy urządzenia nie należy używać środków czyszczących zawierających rozpuszczalniki.

Używać wilgotnej, dobrze wyciśniętej szmatki.

Wytrzeć do sucha suchą szmatką.

Wykrywanie i usuwanie usterek

Problem	Przyczyna	Rozwiązanie
Nie można uruchomić urządzenia	Urządzenie jest wyłączone. Wtyczka nie znajduje została włożona do gniazdka. Zbiornik na wodę został nieprawidłowo włożony lub jest pełny. Woda w przewodach zamarza.	Włączyć urządzenie. Włożyć wtyczkę do gniazdka. Opróżnić zbiornik. Prawdłowo umieścić zbiornik w urządzeniu. Pozwolić na stopienie lodu. Urządzenie będzie gotowe do pracy.
Niska wydajność	Filtr jest zablokowany. Okna lub drzwi są otwarte. Wlot lub wylot powietrza jest zablokowany.	Oczyścić i umyć filtr. Zamknąć okna i drzwi. Odblokować filtr.
Wysoki poziom hałasu	Urządzenie nie stoi poziomo. Filtr jest zablokowany.	Sprawdzić umiejscowienie urządzenia. Odblokować filtr.
Wskaźnik miga	Urządzenie nie zostało prawidłowo wyłączone przy ostatnim użyciu	Prawdłowo wyłączyć urządzenie i włączyć ponownie.

Odwilżanie	12 l/dobę
Temperatura pracy	5-35°C
Moc w watach	220 W
Pojemność zbiornika	4 l
Wymairy	Wys.: 620, szer.: 280, dł.: 320

OCHRONA RODOWISKA

Wszelkie nie funkcjonujące już urządzenia elektryczne i elektroniczne powinny być usunięte w taki sposób, aby zminimalizować ich zagrożenie dla środowiska naturalnego. Powyższe urządzenie powinno być utylizowane zgodnie z obowiązującymi zaleceniami władz lokalnych. W większości przypadków produkty tego typu można oddać do lokalnych zakładów utylizacyjnych.

Sprężarka zawiera: 180g gazu R134A

GWARANCJA NIE OBEJMUJE NASTĘPUJĄCYCH PRZYPADKÓW:

- Nieprzestrzeganie powyżej podanych instrukcji.
- Użytkowanie urządzenia niezgodne z jego przeznaczeniem, nieostrożne użytkowanie oraz spowodowanie różnej postaci uszkodzeń.
- Oddanie urządzenia do nieautoryzowanych punktów naprawy.
- Uszkodzenia powstałe na skutek wadliwego działania sieci zasilającej.
- Uszkodzenia wynikające z nieprawidłowej lub niefachowej instalacji.

Z powodu ciągłego udoskonalania naszych produktów w zakresie ich działania i wzornictwa, zastrzegamy sobie prawo do wprowadzania zmian w produktach bez uprzedzenia.

Importer

Adexi A/S
Adexi AB

Z zastrzeżeniem ew. błędów w druku

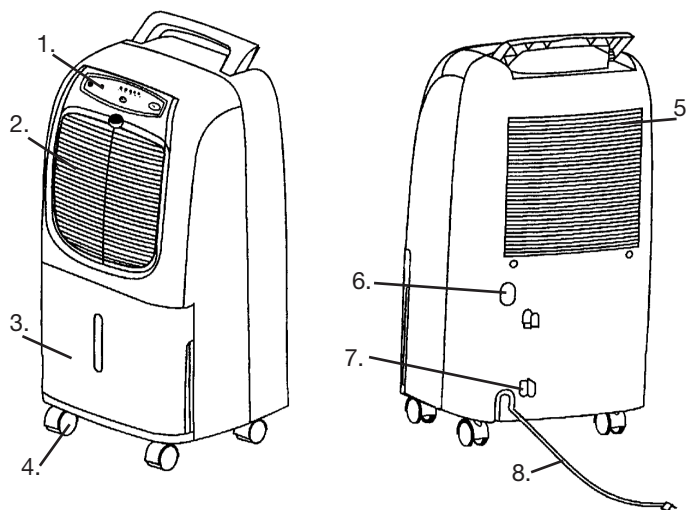
Перед первым использованием влагопоглотителя прочтите данное руководство. Кроме того, рекомендуется сохранить его на случай, если оно потребуется в будущем, чтобы вспомнить некоторые функции устройства и провести его обслуживание.

Меры предосторожности

- Следует иметь в виду, что во влагопоглотителе используется напряжение, эквивалентное напряжению в электросети.
- Не включайте его в розетку, в которую включены другие устройства.
- Используйте влагопоглотитель только для тех целей, которые описаны в настоящем руководстве.
- Не вставляйте пальцы, карандаши и другие предметы воздухозаборные отверстия во время работы.
- Перед переносом или чисткой выключите устройство.
- Не подвергайте устройство воздействию сильного теплового потока, поскольку в этом случае возможно повреждение электрических компонентов.
- Не допускайте погружения устройства в любую жидкость.
- Храните устройство в недоступном для детей месте.
- Не прокладываете кабель под коврами, напольными покрытиями и т.д.
- Не прокладываете кабель в местах большого скопления, где на него могут наступить.
- Только для использования внутри помещения.
- Не накрывайте. Опасность перегрева!
- Не используйте устройство, если повреждено само устройство или кабель. Обратитесь для ремонта к специалисту.
- Если устройство переносилось в горизонтальном положении, масло из компрессора могло перетечь в систему. Перед использованием очень важно поставить его на несколько часов в горизонтальном положении. При этом масло обратно перетечет в компрессор и поможет предотвратить повреждение.

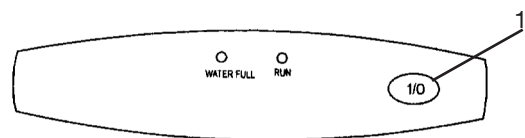
Объем влаги, который устройство может поглощать из воздуха, зависит от температуры, уровня влажности и размещения. Погода на улице также может влиять на объем влаги, поглощаемый из воздуха. В холодную погоду относительная влажность падает, и соответственно падает объем поглощаемой влаги.

Основные компоненты:



1. Панель управления
2. Воздухозаборник
3. Емкость для воды (4 литра)
4. Колесики
5. Выпуск воздуха
6. Отверстие для постоянного слива
7. Сматывающее устройство для кабеля
8. Кабель

Панель управления:



1. Кнопка запуска/останова

Описание дисплея.

Индикатор наполнения емкости: горит, когда емкость заполнена.
Индикатор загорается при включении устройства.

Перед использованием

Найдите подходящее место рядом с электрической розеткой. Влагопоглотитель приспособлен для легкого передвижения. Соблюдайте осторожность при включении устройства. Не следует устанавливать устройство рядом с нагревательными приборами или другими источниками тепла, а также под прямыми солнечными лучами, поскольку при этом ухудшается производительность устройства. Устройство работает с большей производительностью, когда в помещении поддерживается температура выше +5°C. Включите его в сетевую розетку (220-240 В, ~50 Гц) Убедитесь, что емкость для воды установлена правильно. В противном случае влагопоглотитель не включится.

Если влагопоглотитель требуется использовать вблизи от бассейнов, ванных комнат, то следует обеспечить надежную установку и заземление.

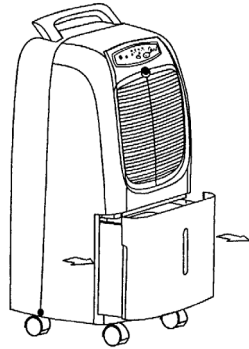
Установка:

Очень важно, чтобы устройство устанавливалось на ровной прочной поверхности вдали от других объектов. Минимальное расстояние от стен и других объектов - 30 см. Не перекрывайте выпускные воздушные отверстия.

- Чтобы запустить устройство, нажмите кнопку "I/O" (Вкл./Выкл.)

Емкость для воды заполнена

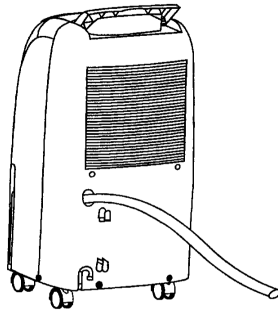
- Индикатор заполнения емкости загорается, когда емкость полностью заполнена. Устройство автоматически отключается.
- Не сливайте воду из емкости во время работы устройства. Перед снятием емкости дождитесь полной остановки устройства.
- После установки емкости на место устройство снова будет готово к работе.



Постоянный слив.

Для обеспечения постоянного слива требуется шланг с внутренним диаметром 11,5 мм (не входит в комплект).

- Удалите заглушку на задней панели устройства с помощью отвертки или аналогичного предмета. Пропустите шланг до сливного сопла и закрепите.
- Убедитесь, что шланг не спутан и не закручен петлей.



Техобслуживание:

Перед чисткой обязательно следует выключить вилку из розетки.

ФИЛЬТР

Если фильтр покрыт пылью, то воздушный поток и эффективность влагопоглощения ухудшается.

Рекомендуется чистка фильтра через каждые 14 дней.

Чтобы почистить фильтр:

- Отсоедините прибор от сети. Снимите решетку спереди воздухозаборника (см. рис. А). Извлеките фильтр, как показано на рис. В.
- Почистите фильтр пылесосом или промойте в теплой воде. Перед использованием просушите
- Замените фильтр, как показано на рис. С.

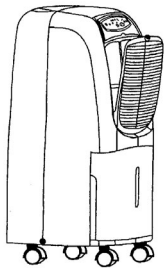


Fig. A

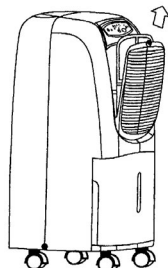


Fig. B

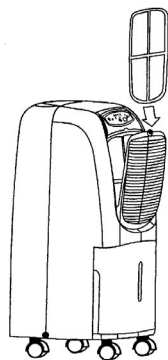


Fig. C

Промойте емкость для воды в теплой воде с нейтральным моющим средством.

После чистки снова установите емкость в устройство.

Не пользуйтесь чистящими материалами, содержащими растворители, при чистке корпуса.

Пользуйтесь хорошо отжатой влажной тканью.

Вытрите насухо сухой тканью.

Устранение неисправностей

Неисправность	Причина	Решение
Устройство не запускается	Устройство выключено. Включите его в розетку. Емкость для воды установлена неправильно или полностью заполнена. Лед в трубах.	Включите устройство. Включите вилку в розетку. Слейте воду из емкости. Правильно установите ее в устройстве. Дождитесь, пока лед растает. Устройство затем будет готово к работе.
Низкая производительность	Забился фильтр. Открыты окна или двери. Перекрыт воздухозаборник или выходное отверстие.	Почистите и промойте фильтр. Закройте окна и двери. Устраните перекрытие.
Шум	Устройство стоит неровно. Забился фильтр.	Убедитесь, что устройство установлено правильно. Устраните перекрытие.
Мигает индикатор	Устройство в последний раз было неправильно выключено	Выключите устройство и включите его, соблюдая правильную процедуру.

Поглощение влаги	12 л/день
Рабочая температура	5-35°C
Потребляемая мощность	220 Вт
Объем емкости	4 л
Размер	В: 620 Ш: 280 Г: 320

СОВЕТЫ ПО ОХРАНЕ ОКРУЖАЮЩЕЙ СРЕДЫ

Если электрическое или электронное устройство не работает, его следует утилизировать таким образом, чтобы вред окружающей среде был минимальным. Утилизация устройства должна выполняться в соответствии с действующими правилами. В большинстве случаев устройства следует отнести в местное предприятие по переработке.

Компрессор содержит: 180 г газа R134A

ГАРАНТИЯ НЕ РАСПРОСТРАНЯЕТСЯ НА СЛЕДУЮЩИЕ СЛУЧАИ

- Невыполнение вышеуказанных инструкций.
- Неправильное или грубое обращение с устройством, наличие любого повреждения.
- Несанкционированный ремонт устройства.
- Неисправность возникла в результате сбоя электросети.
- Неисправность возникла в результате неправильной установки или установкой неуполномоченными лицами

В виду постоянной работы по улучшению функциональных возможностей и дизайна наших товаров мы оставляем за собой право изменять изделие без предварительного уведомления.

Импортер

ADEKSI A/B
ADEKSI A/C

Производитель и импортер не несут ответственности за возможные опечатки в тексте.