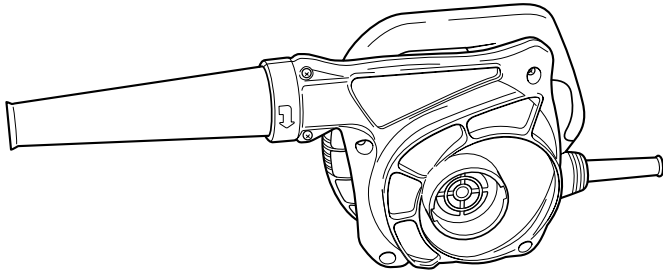


HITACHI

Blower
Gebläse
Φυσητήρας
Dmuchawa
Fűνόgép
Dmychadlo
Üfleyici
Воздуходувка

RB 40SA • RB 40VA

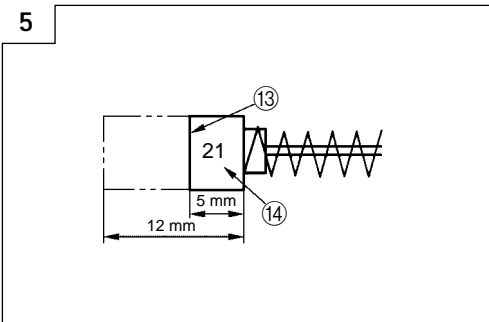
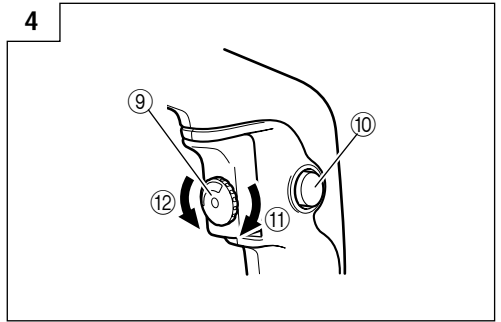
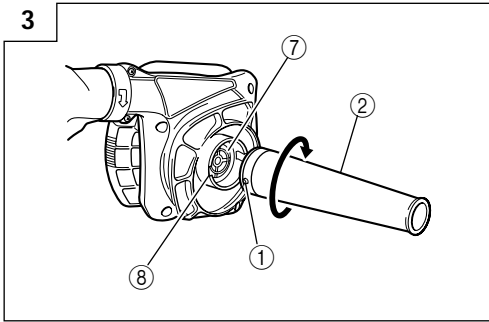
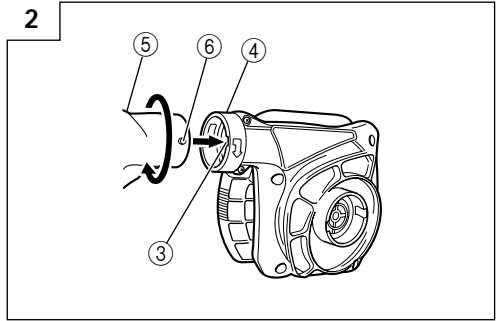
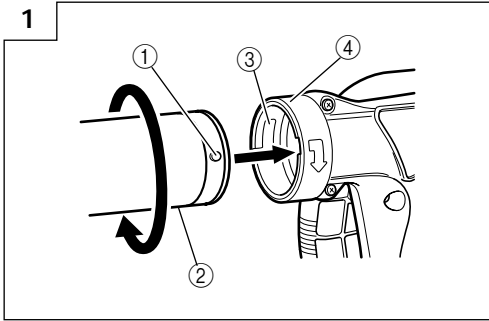


Read through carefully and understand these instructions before use.
Diese Anleitung vor Benutzung des Werkzeugs sorgfältig durchlesen und verstehen.
Διαβάστε προσεκτικά και κατανοήστε αυτές τις οδηγίες πριν τη χρήση.
Przed użytkowaniem należy dokładnie przeczytać niniejszą instrukcję i zrozumieć jej treść.
Használat előtt olvassa el figyelmesen a használati utasítást.
Před použitím si pečlivě přečtěte tento návod a ujistěte se, že mu dobře rozumíte.
Aleti kullanmadan önce bu kılavuza iyice okuyun ve talimatları anlayın.
Внимательно прочтите данную инструкцию по эксплуатации прежде чем пользоваться инструментом.



Handling instructions
Bedienungsanleitung
Οδηγίες χειρισμού
Instrukcja obsługi
Kezelési utasítás
Návod k obsluze
Kullanım talimatları
Инструкция по эксплуатации

Hitachi Koki



| | English | Deutsch | Ελληνικά | Polski |
|---|---------------------|--------------------------|------------------------------|-----------------------------|
| ① | Pin | Stift | Πείρος | Kołek |
| ② | Nozzle | Düse | Ακροφύσιο | Dysza |
| ③ | Notch | Rille | Εγκοπή | Wcięcie |
| ④ | Blast port | Gebläseöffnung | Στόμιο φουσητήρα | Otwór wylotowy |
| ⑤ | Dust bag | Staubst sack | Σάκος σκόνης | Worek na pył |
| ⑥ | Pin | Stift | Πείρος | Kołek |
| ⑦ | Suction port | Saugöffnung | Στόμιο αναρρόφησης | Otwór wlotowy |
| ⑧ | Notch | Rille | Εγκοπή | Wcięcie |
| ⑨ | Speed control dial | Drehzahlregler | Επιλογέας ρύθμισης ταχύτητας | Pokrętko kontroli prędkości |
| ⑩ | Stopper | Stöpsel | Αναστολέας | Blokada |
| ⑪ | High speed | Hohe Geschwindigkeit | Υψηλή ταχύτητα | Duża prędkość |
| ⑫ | Low speed | Niedrige Geschwindigkeit | Χαμηλή ταχύτητα | Mała prędkość |
| ⑬ | Wear limit | Verschleißgrenze | Όριο φθοράς | Granica zużycia |
| ⑭ | No. of carbon brush | Nr. der Kohlebürste | Αρ. καρβουνακίων | Numer szczotki węglowej |

| | Magyar | Čeština | Türkçe | Русский |
|---|----------------------------|---------------------------|------------------------|------------------------------|
| ① | Tüske | Čep | İğne | Штырь |
| ② | Fúvóka | Tryska | Ağzılık | Насадка |
| ③ | Horony | Zářez | Çikinti | Прорезь |
| ④ | Fúvócsonk | Dmývací výstup | Üfleme deliği | Выходное отверстие |
| ⑤ | Porzsák | Sáček na prach | Toz torbası | Мешок для сбора пыли |
| ⑥ | Tüske | Čep | İğne | Штырь |
| ⑦ | Szívócsonk | Sací vstup | Emme deliği | Входное отверстие |
| ⑧ | Horony | Zářez | Çikinti | Прорезь |
| ⑨ | Fordulatszámvezérlő tárcsa | Otočný ovládač otáček | Hız kontrol kadranı | Диск регулирования скорости. |
| ⑩ | Megállító | Aretační pojistka | Durdurucu | Стопор |
| ⑪ | Nagy sebesség | Vysoké otáčky | Yüksek hız | Высокая скорость |
| ⑫ | Alacsony sebesség | Nízké otáčky | Açık hız | Низкая скорость |
| ⑬ | Kopási határ | Mez opotrebení | Aşınma sınırı | Предел износа |
| ⑭ | Szénkefe száma | Číslo uhlíkového kartáčku | Kömür tanımlama sayısı | № угольной щетки |

GENERAL SAFETY RULES

WARNING!

Read all instructions

Failure to follow all instructions listed below may result in electric shock, fire and/or serious injury.

The term "power tool" in all of the warnings listed below refers to your mains operated (corded) power tool or battery operated (cordless) power tool.

SAVE THESE INSTRUCTIONS

1) Work area

- a) **Keep work area clean and well lit.**
Cluttered and dark areas invite accidents.
- b) **Do not operate power tools in explosive atmospheres, such as in the presence of flammable liquids, gases or dust.**
Power tools create sparks which may ignite the dust of fumes.
- c) **Keep children and bystanders away while operating a power tool.**
Distractions can cause you to lose control.

2) Electrical safety

- a) **Power tool plugs must match the outlet. Never modify the plug in any way.**
Do not use any adapter plugs with earthed (grounded) power tools.
Unmodified plugs and matching outlets will reduce risk of electric shock.
- b) **Avoid body contact with earthed or grounded surfaces such as pipes, radiators, ranges and refrigerators.**
There is an increased risk of electric shock if your body is earthed or grounded.
- c) **Do not expose power tools to rain or wet conditions.**
Water entering a power tool will increase the risk of electric shock.
- d) **Do not abuse the cord. Never use the cord for carrying, pulling or unplugging the power tool. Keep cord away from heat, oil, sharp edges or moving parts.**
Damaged or entangled cords increase the risk of electric shock.
- e) **When operating a power tool outdoors, use an extension cord suitable for outdoor use.**
Use of a cord suitable for outdoor use reduces the risk of electric shock

3) Personal safety

- a) **Stay alert, watch what you are doing and use common sense when operating a power tool. Do not use a power tool while you are tired or under the influence of drugs, alcohol or medication.**
A moment of inattention while operating power tools may result in serious personal injury.
- b) **Use safety equipment. Always wear eye protection. Safety equipment such as dust mask, non-skid safety shoes, hard hat, or hearing protection used for appropriate conditions will reduce personal injuries.**
- c) **Avoid accidental starting. Ensure the switch is in the off position before plugging in.**
Carrying power tools with your finger on the switch or plugging in power tools that have the switch on invites accidents.
- d) **Remove any adjusting key or wrench before turning the power tool on.**

A wrench or a key left attached to a rotating part of the power tool may result in personal injury.

- e) **Do not overreach. Keep proper footing and balance at all times.**
This enables better control of the power tool in unexpected situations.
 - f) **Dress properly. Do not wear loose clothing or jewellery. Keep your hair, clothing and gloves away from moving parts.**
Loose clothes, jewellery or long hair can be caught in moving parts.
 - g) **If devices are provided for the connection of dust extraction and collection facilities, ensure these are connected and properly used.**
Use of these devices can reduce dust related hazards.
- #### 4) Power tool use and care
- a) **Do not force the power tool. Use the correct power tool for your application.**
The correct power tool will do the job better and safer at the rate for which it was designed.
 - b) **Do not use the power tool if the switch does not turn it on and off.**
Any power tool that cannot be controlled with the switch is dangerous and must be repaired.
 - c) **Disconnect the plug from the power source before making any adjustments, changing accessories, or storing power tools.**
Such preventive safety measures reduce the risk of starting the power tool accidentally.
 - d) **Store idle power tools out of the reach of children and do not allow persons unfamiliar with the power tool or these instructions to operate the power tool.**
Power tools are dangerous in the hands of untrained users.
 - e) **Maintain power tools. Check for misalignment or binding of moving parts, breakage of parts and any other condition that may affect the power tools operation.**
If damaged, have the power tool repaired before use.
Many accidents are caused by poorly maintained power tools.
 - f) **Keep cutting tools sharp and clean.**
Properly maintained cutting tools with sharp cutting edges are less likely to bind and are easier to control.
 - g) **Use the power tool, accessories and tool bits etc., in accordance with these instructions and in the manner intended for the particular type of power tool, taking into account the working conditions and the work to be performed.**
Use of the power tool for operations different from intended could result in a hazardous situation.
- #### 5) Service
- a) **Have your power tool serviced by a qualified repair person using only identical replacement parts.**
This will ensure that the safety of the power tool is maintained.

PRECAUTION

Keep children and infirm persons away.
When not in use, tools should be stored out of reach of children and infirm persons.

CAUTIONS WHEN USING BLOWER

1. **Use only the voltage shown on the nameplate to supply power.**
Using a voltage higher than shown will increase the rotation speed abnormally and can cause injuries.
2. **Do not put your hands or face near the blower opening during use.**
Doing so might lead to injuries.
3. **Remove this unit a safe distance away from electrical conductors when cleaning sections carrying electrical power such as the electrical panel.**
4. **Do not block the blower opening or intake.**
Blocking the blower opening will cause an increase in the motor rotation speed abnormally and might damage the vanes on the inner section of the unit or cause injuries. The motor might also overheat and cause a fire.
5. **Do not use in locations where inflammable materials such as lacquer, paint, benzene, thinner or gasoline are present. Also do not let items such as lighted cigarette butts be suctioned inside at such locations.**
Explosion or fires might result.
6. **Do not use in environments subject to heavy doses of chemicals, etc.**
Plastic sections such as the vanes on the inner section of the unit might weaken and break, and injuries might occur.
7. **If you notice the unit is operating poorly or making abnormal noises, immediately stop using and shut off the power switch. Request an inspection and repair from the dealer where you purchased the unit or a Hitachi Authorized Service Center.**
Continuing to use while operating abnormally might cause injuries.
8. **If the unit is mistakenly dropped or strikes another object, make a thorough check of the unit for cracks, breakage or deformation, etc.**
Injuries might occur if the unit has cracks, breakage or deformation.
9. **Do not use near objects generating high heat such as stoves.**
Fires might occur if used near such locations.
10. **Make a thorough inspection if using the blower to blow or clean viscous powder or dust particles.**
Powder or dust particles might be suctioned in and adhere internally, causing the vanes to break or injuries to occur.
11. **Do not leave on locations such as benches or floors while still rotating.**
Injuries might occur.

SPECIFICATIONS

| Model | RB40SA | RB40VA |
|-----------------------|--------------------------------|------------------------------|
| Voltage (by areas)* | (110 V, 220 V, 230 V, 240 V) ~ | |
| Power Input | 550 W* | |
| No-Load Speed | 16000 min ⁻¹ | 0 – 16000 min ⁻¹ |
| Air Pressure | 5.5 kPa | 0 – 5.5 kPa |
| Air Volume | 3.8 m ³ / min | 0 – 3.8 m ³ / min |
| Weight (without cord) | 1.7 kg | |

*Be sure to check the nameplate on product as it is subject to change by areas.

STANDARD ACCESSORIES

- Dust bag 1
- Standard accessories are subject to change without notice.

APPLICATIONS

- Cleaning facilities and equipment in lumbermills, cigarette-making plants, spinning mills, etc.
- Cleaning devices and equipment in repair shops.
- Blowing operation.

PRIOR TO OPERATION

1. **Power source**
Ensure that the power source to be utilized conforms to the power requirements specified on the product nameplate.
2. **Power switch**
Ensure that the power switch is in the OFF position. If the plug is connected to a receptacle while the power switch is in the ON position, the power tool will start operating immediately, which could cause a serious accident.
3. **Extension cord**
When the work area is removed from the power source, use an extension cord of sufficient thickness and rated capacity. The extension cord should be kept as short as practicable.
4. **Mounting the nozzle and dust bag**

MOUNTING AND DISMOUNTING THE NOZZLE AND DUST BAG

1. Mounting the Nozzle

Insert the pin located outside the nozzle into the notch provided on the blast port, and fully turn the nozzle in the direction indicated by the arrow in **Fig. 1**.

To dismount the nozzle, follow the above procedures in reverse.

2. When using the Blower for dust collection

(1) Mounting the Dust Bag

Mount the dust bag on the blast port, following the same procedure described above for mounting of the nozzle (**Fig. 2**).

(2) Mounting the nozzle

Insert the pin located on the outside of the nozzle into the notch provided on the suction port, and fully turn the nozzle in the direction indicated by the arrow in **Fig. 3**.

HOW TO USE THE BLOWER

- By pulling the trigger and pushing the stopper, the switch will remain in the ON position even when the trigger is released, promoting efficient, continuous operation. By pulling the trigger again, the stopper is disengaged and the switch is turned OFF when the trigger is released.
- On the RB40VA, the pulling force on the switch changes the amount of blow force. The maximum amount of blow force can be adjusted with the speed control dial (**Fig. 4**).
- An excessively large volume of dust in the dust bag will reduce the dust collecting efficiency of the blower. Frequently empty the dust bag to ensure maximum dust collecting efficiency.

MAINTENANCE AND INSPECTION

1. Inspecting the mounting screws

Regularly inspect all mounting screws and ensure that they are properly tightened. Should any of the screws be loose, retighten them immediately. Failure to do so could result in serious hazard.

2. Inspecting the carbon brushes (**Fig. 5**)

The motor employs carbon brushes which are consumable parts. Since an excessively worn carbon brush can result in motor trouble, replace the carbon brushes with new ones having the same carbon brush No. shown in the figure when it becomes worn to or near the "wear limit". In addition, always keep carbon brushes clean and ensure that they slide freely within the brush holders.

3. Replacing carbon brushes

Disassemble the brush caps with a slotted-head screwdriver. The carbon brushes can then be easily removed.

4. Maintenance of the motor

The motor unit winding is the very "heart" of the power tool. Exercise due care to ensure the winding does not become damaged and/or wet with oil or water.

5. Service parts list

A: Item No.

B: Code No.

C: No. Used

D: Remarks

CAUTION

Repair, modification and inspection of Hitachi Power Tools must be carried out by an Hitachi Authorized Service Center.

This Parts List will be helpful if presented with the tool to the Hitachi Authorized Service Center when requesting repair or other maintenance.

In the operation and maintenance of power tools, the safety regulations and standards prescribed in each country must be observed.

MODIFICATIONS

Hitachi Power Tools are constantly being improved and modified to incorporate the latest technological advancements.

Accordingly, some parts (i.e. code numbers and/or design) may be changed without prior notice.

NOTE

Due to HITACHI's continuing program of research and development, the specifications herein are subject to change without prior notice.

Information concerning airborne noise and vibration

The measured values were determined according to EN 60745 and declared in accordance with ISO 4871.

Measured A-weighted sound pressure level: 84 dB(A)
Uncertainty KpA: 3 dB(A)

Wear ear protection.

The typical weighted root mean square acceleration value does not exceed 2.5 m/s².

ALLGEMEINE SICHERHEITSMASSNAHMEN

WARNUNG!

Lesen Sie sämtliche Hinweise durch

Wenn nicht sämtliche nachstehenden Anweisungen befolgt werden, kann es zu Stromschlag, Brand und/oder ernsthaften Verletzungen kommen.

Der Begriff „Elektrowerkzeug“ bezieht sich in den folgenden Warnhinweisen auf Elektrowerkzeuge mit Netz- (schnurgebunden) oder Akkubetrieb (schnurlos).

BEWAHREN SIE DIESE ANWEISUNGEN AUF

1) Arbeitsbereich

- a) Sorgen Sie für einen sauberen und gut ausgeleuchteten Arbeitsbereich.

Zugestellte und dunkle Bereiche ziehen Unfälle förmlich an.

- b) Verwenden Sie Elektrowerkzeuge niemals an Orten, an denen Explosionsgefahr besteht – zum Beispiel in der Nähe von leicht entflammaren Flüssigkeiten, Gasen oder Stäuben.

Bei der Arbeit mit Elektrowerkzeugen kann es zu Funkenbildung kommen, wodurch sich Stäube oder Dämpfe entzünden können.

- c) Sorgen Sie bei der Arbeit mit Elektrowerkzeugen dafür, dass sich keine Zuschauer (insbesondere Kinder) in der Nähe befinden.

Wenn Sie abgelenkt werden, können Sie die Kontrolle über das Werkzeug verlieren.

2) Elektrische Sicherheit

- a) Elektrowerkzeuge müssen mit passender Stromversorgung betrieben werden.

Nehmen Sie niemals irgendwelche Änderungen am Anschlussstecker vor.

- b) Verwenden Sie bei Elektrowerkzeugen mit Schutzkontakt (geerdet) niemals Adapterstecker. Stecker im Originalzustand und passende Steckdosen reduzieren das Stromschlagrisiko.

- b) Vermeiden Sie Körperkontakt mit geerdeten Gegenständen wie Rohrleitungen, Heizungen, Herden oder Kühlschränken.

Bei Körperkontakt mit geerdeten Gegenständen besteht ein erhöhtes Stromschlagrisiko.

- c) Setzen Sie Elektrowerkzeuge niemals Regen oder sonstiger Feuchtigkeit aus.

Wenn Flüssigkeiten in ein Elektrowerkzeug eindringen, erhöht sich das Stromschlagrisiko.

- d) Verwenden Sie die Anschlusschnur nicht missbräuchlich. Tragen Sie das Elektrowerkzeug niemals an der Anschlusschnur, ziehen Sie es nicht damit heran und ziehen Sie den Stecker nicht an der Anschlusschnur aus der Steckdose. Halten Sie die Anschlusschnur von Hitzequellen, Öl, scharfen Kanten und beweglichen Teilen fern. Beschädigte oder verdrehte Anschlusschnüre erhöhen das Stromschlagrisiko.

- e) Wenn Sie ein Elektrowerkzeug im Freien benutzen, verwenden Sie ein für den Außenbereich geeignetes Verlängerungskabel. Ein für den Außenbereich geeignetes Kabel vermindert das Stromschlagrisiko.

3) Persönliche Sicherheit

- a) Bleiben Sie wachsam, achten Sie auf das, was Sie tun, und setzen Sie Ihren Verstand ein, wenn Sie mit Elektrowerkzeugen arbeiten.

Benutzen Sie keine Elektrowerkzeuge, wenn Sie müde sind oder unter Einfluss von Drogen, Alkohol oder Medikamenten stehen.

Bei der Arbeit mit Elektrowerkzeugen können bereits kurze Phasen der Unaufmerksamkeit zu schweren Verletzungen führen.

- b) **Benutzen Sie Schutzausrüstung. Tragen Sie immer einen Augenschutz.**

Schutzausrüstung wie Staubmaske, rutschsichere Sicherheitsschuhe, Schutzhelm und Gehörschutz senken das Verletzungsrisiko bei angemessenem Einsatz.

- c) **Vermeiden Sie unbeabsichtigten Anlauf. Achten Sie darauf, dass sich der Schalter in der Aus- (Off-) Position befindet, ehe Sie den Stecker einstecken.**

Das Herumtragen von Elektrowerkzeugen mit dem Finger am Schalter und das Einstecken des Steckers bei betätigtem Schalter zieht Unfälle regelrecht an.

- d) **Entfernen Sie sämtliche Einstellwerkzeuge (Einstellschlüssel), ehe Sie das Elektrowerkzeug einschalten.**

Ein an einem beweglichen Teil des Elektrowerkzeugs angebrachter Schlüssel kann zu Verletzungen führen.

- e) **Sorgen Sie für einen festen Stand. Achten Sie jederzeit darauf, sicher zu stehen und das Gleichgewicht zu bewahren.**

Dadurch haben Sie das Elektrowerkzeug in unerwarteten Situationen besser im Griff.

- f) **Kleiden Sie sich richtig. Tragen Sie keine lose Kleidung oder Schmuck. Halten Sie Haar, Kleidung und Handschuhe von beweglichen Teilen fern.**

Lose Kleidung, Schmuck oder langes Haar kann von beweglichen Teilen erfasst werden.

- g) **Wenn Anschlüsse für Staubabsaug- und -sammelvorrichtungen vorhanden sind, sorgen Sie dafür, dass diese richtig angeschlossen und eingesetzt werden.**

Die Verwendung solcher Vorrichtungen kann Staub-bezogene Gefahren mindern.

4) Einsatz und Pflege von Elektrowerkzeugen

- a) **Überansprechen Sie Elektrowerkzeuge nicht. Benutzen Sie das richtige Elektrowerkzeug für Ihren Einsatzzweck.**

Das richtige Elektrowerkzeug erledigt seine Arbeit bei bestimmungsgemäßem Einsatz besser und sicherer.

- b) **Benutzen Sie das Elektrowerkzeug nicht, wenn es sich nicht am Schalter ein- und ausschalten lässt.**

Jedes Elektrowerkzeug, das nicht mit dem Schalter betätigt werden kann, stellt eine Gefahr dar und muss repariert werden.

- c) **Ziehen Sie den Netzstecker, ehe Sie Einstellarbeiten vornehmen, Zubehörteile tauschen oder das Elektrowerkzeug verstauen. Solche präventiven Sicherheitsmaßnahmen verhindern den unbeabsichtigten Anlauf des Elektrowerkzeugs und die damit verbundenen Gefahren.**

- d) Lagern Sie nicht benutzte Elektrowerkzeuge außerhalb der Reichweite von Kindern, lassen Sie nicht zu, dass Personen das Elektrowerkzeug bedienen, die nicht mit dem Werkzeug selbst und/oder diesen Anweisungen vertraut sind. *Elektrowerkzeuge in ungeschulten Händen sind gefährlich.*
- e) Halten Sie Elektrowerkzeuge in Stand. Prüfen Sie auf Fehlausrichtungen, sicheren Halt und Leichtgängigkeit beweglicher Teile, Beschädigungen von Teilen und auf jegliche andere Zustände, die sich auf den Betrieb des Elektrowerkzeugs auswirken können. Bei Beschädigungen lassen Sie das Elektrowerkzeug reparieren, ehe Sie es benutzen. *Viele Unfälle mit Elektrowerkzeugen sind auf schlechte Wartung zurückzuführen.*
- f) Halten Sie Schneidwerkzeuge scharf und sauber. *Richtig gewartete Schneidwerkzeuge mit scharfen Schneidkanten bleiben weniger häufig hängen und sind einfacher zu beherrschen.*
- g) Benutzen Sie Elektrowerkzeuge, Zubehör, Werkzeugspitzen und Ähnliches in Übereinstimmung mit diesen Anweisungen und auf die für das jeweilige Elektrowerkzeug bestimmungsgemäße Weise – beachten Sie dabei die jeweiligen Arbeitsbedingungen und die Art und Weise der auszuführenden Arbeiten. *Der bestimmungswidrige Einsatz von Elektrowerkzeugen kann zu gefährlichen Situationen führen.*
- 5) Service
- a) Lassen Sie Elektrowerkzeuge durch qualifizierte Fachkräfte und unter Einsatz passender, zugelassener Originalteile warten. *Dies sorgt dafür, dass die Sicherheit des Elektrowerkzeugs nicht beeinträchtigt wird.*
- VORSICHT**
Von Kindern und gebrechlichen Personen fernhalten. Werkzeuge sollten bei Nichtgebrauch außerhalb der Reichweite von Kindern und gebrechlichen Personen aufbewahrt werden.

VORSICHTSMAßNAHMEN BEI DER VERWENDUNG DES GEBLÄSE/SAUGERS

- Das Gerät nur mit der auf dem Typenschild angegebenen Spannung verwenden.
Die Verwendung einer höheren Spannung führt zu einem abnormen Anstieg der Rotationsgeschwindigkeit und kann Verletzungen verursachen.
- Gesicht und Hände während des Betriebes von der Öffnung des Gebläse/Saugers fernhalten.
Anderenfalls können Verletzungen auftreten.
- Bei der Reinigung von stromführenden Geräten wie Verteilerkästen einen Sicherheitsabstand zu elektrischen Leitern einhalten.
- Ein Blockieren der Auslass- oder ansaugöffnung des Gebläse/Saugers vermeiden.
Blockieren der Gebläse/Sauger-Öffnung führt zu einem abnormen Anstieg der Motorrotationsgeschwindigkeit und kann eine Beschädigung der Blätter im Geräteinneren oder Verletzungen zur Folge haben.

- Zudem kann sich der Motor überhitzen und ein Feuer verursachen.
- Das Gerät nicht an Orten verwenden, an denen entzündliche Stoffe wie Lack, Farbe, Benzol, Verdüner oder Benzin vorhanden sind. Vermeiden Sie außerdem, dass an solchen Orten Gegenstände wie brennende Zigaretten aufgesaugt werden. Anderenfalls können Explosionen oder Feuer auftreten.
 - Das Gerät nicht in Umgebungen verwenden, in denen Chemikalien oder ähnliche Stoffe in hoher Konzentration vorhanden sind.
Plastikteile wie die Blätter im Geräteinneren könnten angegriffen werden, brechen und Verletzungen verursachen.
 - Bei Auftreten eines Leistungsabfalls oder ungewöhnlicher Geräusche des Geräts, die Benutzung unverzüglich unterbrechen und den Netzschalter ausschalten. Verlangen Sie bei dem Händler, bei dem Sie das Gerät erworben haben oder einem autorisierten Hitachi-Kundendienstzentrum eine Überprüfung und Reparatur.
Eine weitere Verwendung bei abnormem Betrieb kann Verletzungen zur Folge haben.
 - Bei versehentlichem Fallenlassen oder Anstoßen des Geräts ist es sorgfältig auf Risse, Bruchstellen oder Verformungen etc. zu überprüfen.
Risse, Bruchstellen oder Verformungen könnten Verletzungen zur Folge haben.
 - Das Gerät nicht in der Nähe von Quellen großer Hitze wie z.B. Kochherden verwenden.
Eine Verwendung in der Nähe solcher Gegenstände könnte zu Feuern führen.
 - Das Gerät sorgfältig überprüfen, wenn der Gebläse/Sauger dazu verwendet wird, viskoses Pulver oder Staubpartikel wegzublasen oder aufzusaugen.
Pulver oder Staubpartikel könnten aufgesaugt werden, im Geräteinneren anhaften und ein Brechen der Blätter oder Verletzungen verursachen.
 - Das Gerät nicht auf Gegenstände wie Bänke oder den Boden legen, während es noch rotiert.
Anderenfalls könnten Verletzungen auftreten.

TECHNISCHE DATEN

| Modell | RB40SA | RB40VA |
|----------------------------|---------------------------------|------------------------------|
| Spannung (je nach Gebiet)* | (110V, 220V, 230V, 240V) \sim | |
| Leistungsaufnahme | 550 W* | |
| Leerlaufdrehzahl | 16000 min ⁻¹ | 0 – 16000 min ⁻¹ |
| Luftdruck | 5,5 kPa | 0 – 5,5 kPa |
| Luftvolumen | 3,8 m ³ / min | 0 – 3,8 m ³ / min |
| Gewicht (Ohne Kabel) | 1,7 kg | |

*Vergessen sie nicht, die Produktangaben auf dem Typenschild zu überprüfen, da sich diese je nach Verkaufsgebiet ändern.

STANDARDZUBEHÖR

- Staubsack 1
- Das Standardzubehör kann ohne vorherige Bekanntmachung jederzeit geändert werden.

ANWENDUNGSGEBIETE

- Reinigung von Vorrichtungen und Geräten in Sägewerken, Zigarettenfabriken, Spinnereien usw.
- Reinigung von Teilen und Geräten in Reparaturwerkstätten.
- Blasarbeiten.

VOR INBETRIEBNAHME

- Netzspannung**
Prüfen, daß die zu verwendende Netzspannung der Angabe auf dem Typenschild entspricht.
- Netzschalter**
Prüfen, daß der Netzschalter auf "AUS" steht. Wenn der Stecker an das Netz angeschlossen wird, während der Schalter auf "EIN" steht, beginnt das Werkzeug sofort zu laufen, was gefährlich ist.
- Verlängerungskabel**
Wenn der Arbeitsbereich nicht in der Nähe des Netzanschlusses liegt, ist ein Verlängerungskabel ausreichenden Querschnitts und ausreichender Nennleistung zu verwenden. Das Verlängerungskabel sollte so kurz wie möglich gehalten werden.
- Die Düse und den Staubsack anbringen**

ANBRINGEN UND ENTFERNEN DER DÜSE UND DES STAUBSACKS

- Anbringen der Düse**
Führen Sie den Stift, der sich außen an der Düse befindet, in die an der Düsenöffnung angebrachte Nut ein und drehen Sie die Düse bis zu Anschlag in die Richtung, die durch den Pfeil in **Abb. 1** angezeigt wird. Für das Entfernen der Düse wird in umgekehrter Reihenfolge vorgegangen.
- Wenn das Gebläse für die Staubabsaugung eingesetzt wird**
 - Anbringen des Staubsacks
Der Staubsack wird auf die gleiche Weise für die Düse beschrieben (**Abb. 2**) an der Gebläseöffnung angebracht.

- (2) Anbringen der Düse
Führen Sie den Stift, der sich außen an der Düse befindet, in die an der Ansaugöffnung angebrachte Nut ein und drehen Sie die Düse bis zum Anschlag in die Richtung, die durch den Pfeil in **Abb. 3** angezeigt wird.

BENUTZUNG DES GEBLÄSES

- Durch Betätigung des Drückerschalters und Eindrücken des Arretierknopfes bleibt der Schalter eingeschaltet, selbst wenn der Drücker losgelassen wird. Dadurch ergibt sich ein wirkungsvoller, kontinuierlicher Betrieb. Durch erneutes Ziehen des Drückerschalters wird der Arretierknopf freigegeben und der Schalter ausgeschaltet, wenn der Drücker losgelassen wird.
- Bei dem RB40VA ändert sich die Gebläsestärke mit der Zugkraft, die auf den Schalter ausgeübt wird. Die maximale Gebläsestärke lässt sich mit dem Drehzahlregler einstellen (**Abb. 4**).
- Eine zu große Staubmenge im Staubsack vermindert die Staubabsaugleistung des Gebläses. Daher ist der Staubsack regelmäßig zu entleeren, damit optimale Leistung bei der Staubabsaugung erreicht wird.

WARTUNG UND INSPEKTION

- Inspektion der Befestigungsschrauben**
Alle Befestigungsschrauben werden regelmäßig inspiziert und geprüft, ob sie gut angezogen sind. Wenn sich eine der Schrauben lockert, muß sie sofort wieder angezogen werden. Geschieht das nicht, kann das zu erheblichen Gefahren führen.
- Inspektion der Kohlebürsten (Abb. 5)**
Im Motor sind Kohlebürsten verwendet, die Verbrauchsteile sind. Übermäßig abgenutzte Kohlebürsten führen zu Motor, problemen. Deshalb wird eine Kohlebürste durch eine neue ersetzt, die dieselbe Nummer trägt wie auf der Abbildung gezeigt, wenn sie teilweise oder ganz verbraucht ist. Darüber hinaus müssen die Kohlebürsten immer sauber gehalten werden und müssen sich in der Halterung frei bewegen können.
- Austausch einer Kohlebürste**
Der Bürstendeckel wird mit einem Steckschlüssel abmontiert. Dann kann die Kohlebürste leicht entfernt werden.

4. **Wartung des Motors**

Die Motorwicklung ist das "Herz" des Elektrowerkzeugs. Daher ist besonders sorgfältig darauf zu achten, daß die Wicklung nicht beschädigt wird und/oder mit Öl oder Wasser in Berührung kommt.

5. **Liste der Wartungsstelle**

A: Punkt Nr.

B: Code Nr.

C: Verwendete Anzahl

D: Bemerkungen

ACHTUNG

Reparatur, Modifikation und Inspektion von Hitachi-Elektrowerkzeugen müssen durch ein autorisiertes Hitachi-Kundendienstzentrum durchgeführt werden. Dq=se Teileliste ist hilfreich, wenn sie dem autorisierten Hitachi-Kundendienstzentrum zusammen mit dem Werkzeug für Reparatur oder Wartung ausgehändigt wird.

Bei Betrieb und Wartung von Elektrowerkzeugen müssen die Sicherheitsvorschriften und Normen beachtet werden.

MODIFIKATIONEN

Hitachi-Elektrowerkzeuge werden fortwährend verbessert und modifiziert, um die neuesten technischen Fortschritte einzubauen.

Dementsprechend ist es möglich, daß einige Teile (z.B. Codenummern bzw. Entwurf) ohne vorherige Benachrichtigung geändert werden.

ANMERKUNG

Aufgrund des ständigen Forschungs-und Entwicklungsprogramms von HITACHI sind Änderungen der hierin gemachten technischen Angaben nicht ausgeschlossen.

Information über Betriebslärm und Vibration

Die gemessenen Werte wurden entsprechend EN60745 bestimmt und in Übereinstimmung mit ISO 4871 ausgewiesen.

Der typische A-gewichtete Schalldruck ist 84 dB (A).
Messunsicherheit KpA: 3 dB (A)

Bei der Arbeit immer einen Ohrenschutz tragen.

Der typische gewichtete Effektiv-Beschleunigungswert überschreitet nicht 2,5 m/s².

ΓΕΝΙΚΑ ΜΕΤΡΑ ΑΣΦΑΛΕΙΑΣ

ΠΡΟΣΟΧΗ!

Διαβάστε όλες τις οδηγίες

Αν δεν τηρηθούν όλες οι οδηγίες που αναφέρονται παρακάτω, ενδέχεται να προκληθεί ηλεκτροπληξία, πυρκαγιά ή/και σοβαρός τραυματισμός.

Ο όρος “ηλεκτρικό εργαλείο” σε όλες τις προειδοποιήσεις που αναφέρονται παρακάτω αναφέρεται στο ηλεκτρικό εργαλείο που λειτουργεί με το ρεύμα του ηλεκτρικού δικτύου (με καλώδιο) ή στο ηλεκτρικό εργαλείο που λειτουργεί με μπαταρία (χωρίς καλώδιο).

ΦΥΛΑΞΤΕ ΑΥΤΕΣ ΤΙΣ ΟΔΗΓΙΕΣ

1) Χώρος εργασίας

a) **Διατηρείτε το χώρο εργασίας καθαρό και καλά φωτισμένο.**

Οι ακατάστατοι και οι σκοτεινοί χώροι έχουν την τάση να προκαλούν ατυχήματα.

b) **Μη χρησιμοποιείτε τα ηλεκτρικά εργαλεία σε εκρηκτικές ατμόσφαιρες, όπως όταν είναι παρόντα εύφλεκτα υγρά, αέρια ή σκόνη.**

Τα ηλεκτρικά εργαλεία δημιουργούν σπινθήρες οι οποίοι ενδέχεται να προκαλέσουν την ανάφλεξη αυτών των υλικών.

c) **Κρατήστε τα παιδιά και τους παρευρισκόμενους μακριά όταν χρησιμοποιείτε ένα ηλεκτρικό εργαλείο.**

Αν αποσπαστεί η προσοχή σας, υπάρχει κίνδυνος να χάσετε τον έλεγχο.

2) Ηλεκτρική ασφάλεια

a) **Τα φως των ηλεκτρικών εργαλείων πρέπει να είναι κατάλληλα για τις πρίζες.**

Μην τροποποιήσετε ποτέ το φως με οποιονδήποτε τρόπο.

Μη χρησιμοποιείτε φως προσαρμογής με γειωμένα ηλεκτρικά εργαλεία.

Τα μη τροποποιημένα φως και οι κατάλληλες πρίζες μειώνουν τον κίνδυνο ηλεκτροπληξίας.

b) **Αποφύγετε τη σωματική επαφή με γειωμένες επιφάνειες όπως σωλήνες, θερμάστρες, μαγειρικές συσκευές και ψυγεία.**

Υπάρχει αυξημένος κίνδυνος ηλεκτροπληξίας όταν το σώμα σας είναι γειωμένο.

c) **Μην εκθέτετε τα ηλεκτρικά εργαλεία στη βροχή ή σε συνθήκες υγρασίας.**

Το νερό που εισέρχεται σε ένα ηλεκτρικό εργαλείο αυξάνει τον κίνδυνο ηλεκτροπληξίας.

d) **Μην ασκείτε δύναμη στο καλώδιο. Μη χρησιμοποιείτε ποτέ το καλώδιο για να μεταφέρετε, να τραβήξετε ή να θγάλετε από την πρίζα το ηλεκτρικό εργαλείο.**

Κρατήστε το καλώδιο μακριά από θερμότητα, λάδι, κοφτερές γωνίες και κινούμενα μέρη.

Τα κατεστραμμένα ή μπερδεμένα καλώδια αυξάνουν τον κίνδυνο ηλεκτροπληξίας.

e) **Όταν χρησιμοποιείτε το εργαλείο σε εξωτερικό χώρο, χρησιμοποιήστε καλώδιο προέκτασης που προορίζεται για χρήση σε εξωτερικό χώρο.**

Η χρήση ενός καλωδίου κατάλληλου για εξωτερικό χώρο μειώνει τον κίνδυνο ηλεκτροπληξίας.

3) Προσωπική ασφάλεια

a) **Να είστε σε ετοιμότητα, να βλέπετε αυτό που κάνετε και να χρησιμοποιείτε την κοινή λογική όταν χρησιμοποιείτε ένα ηλεκτρικό εργαλείο.**

Μη χρησιμοποιείτε ηλεκτρικά εργαλεία όταν είστε κουρασμένοι ή υπό την επήρεια ναρκωτικών ουσιών, οινόπνευματος ή φαρμάκων.

Μια στιγμή απροσεξίας κατά τη χρήση ενός ηλεκτρικού εργαλείου μπορεί να προκαλέσει σοβαρό προσωπικό τραυματισμό.

b) **Χρησιμοποιείτε εξοπλισμό ασφαλείας, Να φοράτε πάντοτε προστατευτικά γυαλιά για τα μάτια.**

Εξοπλισμός ασφαλείας όπως μάσκα για τη σκόνη, αντιολισθητικά υποδήματα, σκληρό κάλυμμα κεφαλής ή προστατευτικά ακοής που χρησιμοποιούνται στις αντίστοιχες συνθήκες μειώνουν τις πιθανότητες τραυματισμού.

c) **Να αποφεύγετε την κατά λάθος έναρξη λειτουργίας. Να βεβαιώνετε ότι ο διακόπτης είναι στην κλειστή θέση (off) πριν τοποθετήσετε το φως στην πρίζα.**

Η μεταφορά ηλεκτρικών εργαλείων με το δάχτυλο στο διακόπτη λειτουργίας ή η σύνδεση ηλεκτρικών εργαλείων στο ρεύμα με το διακόπτη ανοιχτό αυξάνει τις πιθανότητες ατυχήματος.

d) **Να αφαιρέτε τυχόν κλειδιά ρυθμιζόμενου ανοιγματος ή τα απλά κλειδιά πριν θέσετε σε λειτουργία το ηλεκτρικό εργαλείο.**

Ένα απλό κλειδί ή ένα κλειδί ρυθμιζόμενου ανοιγματος που είναι προσαρτημένο σε περιστρεφόμενο εξάρτημα του ηλεκτρικού εργαλείου μπορεί να προκαλέσει προσωπικό τραυματισμό.

e) **Μην τεντώνεστε. Να διατηρείτε πάντοτε το κατάλληλο πάτημα και την ισορροπία σας.**

Με αυτόν τον τρόπο μπορείτε να ελέγχετε καλύτερα το ηλεκτρικό εργαλείο σε μη αναμενόμενες καταστάσεις.

f) **Να είστε ντυμένοι κατάλληλα. Μη φοράτε φαρδιά ρούχα ή κοσμήματα. Να κρατάτε τα μαλλιά σας, τα ρούχα σας και τα γάντια σας μακριά από κινούμενα μέρη.**

Τα φαρδιά ρούχα, τα κοσμήματα και τα μακριά μαλλιά μπορεί να πιαστούν σε κινούμενα μέρη.

g) **Αν παρέχονται εξαρτήματα για τη σύνδεση συσκευών εξαγωγής και συλλογής σκόνης, να βεβαιώνετε ότι είναι συνδεδεμένα και χρησιμοποιούνται με το σωστό τρόπο.**

Η χρήση αυτών των συσκευών μπορεί να μειώσει τους κινδύνους που σχετίζονται με τη σκόνη.

4) Χρήση και φροντίδα ηλεκτρικών εργαλείων

a) **Μην ασκείτε δύναμη στο ηλεκτρικό εργαλείο. Να χρησιμοποιείτε το ηλεκτρικό εργαλείο που είναι κατάλληλο για το είδος της εργασίας που εκτελείτε.** Το κατάλληλο ηλεκτρικό εργαλείο θα εκτελέσει την εργασία καλύτερα και με μεγαλύτερη ασφάλεια με τον τρόπο που σχεδιάστηκε.

b) **Μη χρησιμοποιήσετε το ηλεκτρικό εργαλείο αν ο διακόπτης λειτουργίας δεν ανοίγει και δεν κλείνει.** Ένα ηλεκτρικό εργαλείο που δεν ελέγχεται από τον διακόπτη λειτουργίας είναι επικίνδυνο και πρέπει να επισκευαστεί.

c) **Βγάλετε το φως από την πρίζα πριν κάνετε οποιοδήποτε ρυθμίσεις, αλλάξετε εξαρτήματα ή αποθηκεύσετε το ηλεκτρικό εργαλείο.**

Αυτά τα προληπτικά μέτρα ασφαλείας μειώνουν τον κίνδυνο να ξεκινήσει το ηλεκτρικό εργαλείο κατά λάθος.

- d) **Αποθραύετε τα εργαλεία που δεν χρησιμοποιείτε μακριά από παιδιά και μην αφήνετε τα άτομα που δεν είναι εξοικειωμένα με το ηλεκτρικό εργαλείο ή με αυτές τις οδηγίες να χρησιμοποιούν το ηλεκτρικό εργαλείο.**

Τα ηλεκτρικά εργαλεία είναι επικίνδυνα στα χέρια μη εκπαιδευμένων ατόμων.

- e) **Συντηρείτε τα ηλεκτρικά εργαλεία. Να ελέγχετε την ευθυγράμμιση τους ή το μπλοκάρισμα των κινούμενων μερών, τη θραύση των εξαρτημάτων και οποιαδήποτε άλλη κατάσταση που ενδέχεται να επηρεάσει τη λειτουργία του ηλεκτρικού εργαλείου.**

Σε περίπτωση βλάβης, το ηλεκτρικό εργαλείο πρέπει να επισκευαστεί πριν χρησιμοποιηθεί.

Πολλά ατυχήματα προκαλούνται από ηλεκτρικά εργαλεία που δεν έχουν συντηρηθεί σωστά.

- f) **Διατηρείτε τα εργαλεία κοπής κοφτερά και καθαρά.** Τα κατάλληλα συντηρημένα εργαλεία κοπής με κοφτερές γωνίες μπλοκάρουν πιο δύσκολα και ελέγχονται πιο εύκολα.

- g) **Χρησιμοποιείτε το ηλεκτρικό εργαλείο, τα εξαρτήματα, τις μύτες των εργαλείων κλπ., σύμφωνα με αυτές τις οδηγίες και με τρόπο που είναι κατάλληλος για τον συγκεκριμένο τύπο ηλεκτρικού εργαλείου, λαμβάνοντας υπόψη τις συνθήκες εργασίας και την εργασία που πρόκειται να εκτελεστεί.**

Η χρήση του ηλεκτρικού εργαλείου σε λειτουργίες διαφορετικές από εκείνες για τις οποίες προορίζεται μπορεί να δημιουργήσει επικίνδυνες καταστάσεις.

5) Σέρβις

- a) **Να δίνετε το ηλεκτρικό εργαλείο για σέρβις σε κατάλληλα εκπαιδευμένα άτομα και να χρησιμοποιείτε μόνο γνήσια ανταλλακτικά.**

Με αυτόν τον τρόπο είστε σίγουροι για την ασφάλεια του ηλεκτρικού εργαλείου.

ΠΡΟΦΥΛΑΞΗ

Μακριά από τα παιδιά και τους αναπήρους.

Όταν δεν χρησιμοποιούνται, τα εργαλεία πρέπει να φυλάσσονται μακριά από τα παιδιά και τους αναπήρους.

ΠΡΟΦΥΛΑΞΕΙΣ ΚΑΤΑ ΤΗ ΧΡΗΣΗ ΤΟΥ ΦΥΣΗΤΗΡΑ

1. **Για παροχή ισχύος, χρησιμοποιείτε μόνο την τάση που αναγράφεται στην πινακίδα.**

Αν χρησιμοποιηθεί τάση υψηλότερη από την αναγραφόμενη, η ταχύτητα περιστροφής θα αυξηθεί δυσανάλογα και ενδέχεται να προκληθούν τραυματισμοί.

2. **Μη δάξετε τα χέρια σας ή το πρόσωπό σας κοντά στο άνοιγμα του φυσητήρα, όταν ο φυσητήρας είναι σε χρήση.**

Αυτή η ενέργεια ενδέχεται να προκαλέσει τραυματισμούς.

3. **Τοποθετήστε τη συσκευή σε ασφαλή απόσταση από ηλεκτρικούς αγωγούς όταν καθαρίζετε εξαρτήματα μεταφοράς ηλεκτρικού ρεύματος, όπως είναι οι ηλεκτρικοί πίνακες.**

4. **Μη φράζετε το άνοιγμα ή την είσοδο του φυσητήρα.** Το φράξιμο του ανοίγματος του φυσητήρα θα προκαλέσει δυσανάλογη αύξηση της ταχύτητας περιστροφής του κινητήρα και ενδέχεται να προκαλέσει ζημιά στα πτερύγια που βρίσκονται στο εσωτερικό της συσκευής ή να προκαλέσει τραυματισμούς. Ο κινητήρας μπορεί επίσης να υπερθερμανθεί και να προκαλέσει πυρκαγιά.

5. **Μη χρησιμοποιείτε τη συσκευή σε μέρη όπου υπάρχουν εύφλεκτα υλικά όπως λάκα, μπογιά, βενζίνη, διαλυτικό ή βενζίνη. Επίσης, σε αυτά τα μέρη, μην αφήνετε τα αναμμένα αποτίγαρα να αναρροφούνται στο εσωτερικό της συσκευής.**

Ενδέχεται να προκληθεί έκρηξη ή πυρκαγιά.

6. **Μη χρησιμοποιείτε τη συσκευή σε περιβάλλοντα στα οποία υπάρχουν μεγάλες ποσότητες χημικών, κ.λπ.**

Τα πλαστικά μέρη, όπως τα πτερύγια στο εσωτερικό της συσκευής, μπορεί να χάσουν την αντοχή τους και να σπάσουν, ενώ ενδέχεται να προκληθεί και τραυματισμοί.

7. **Αν παρατηρήσετε ότι η συσκευή δεν λειτουργεί ικανοποιητικά ή ακούτε μη φυσιολογικούς θορύβους, σταματήστε αμέσως τη χρήση της συσκευής και κλείστε το διακόπτη λειτουργίας. Ζητήστε να γίνει επιθεώρηση και επισκευή από τον αντιπρόσωπο που σας προμήθευσε τη συσκευή ή από ένα Εξουσιοδοτημένο κέντρο σέρβις της Hitachi.**

Αν συνεχίσετε να χρησιμοποιείτε τη συσκευή παρόλο που δεν λειτουργεί φυσιολογικά, ενδέχεται να προκαλέσετε τραυματισμούς.

8. **Αν η συσκευή σας πέσει κατά λάθος ή προσκρούσει σε άλλο αντικείμενο, ελέγξτε τη συσκευή προσεκτικά για ρωγμές, θραύση ή παραμόρφωση, κ.λπ.**

Ενδέχεται να προκληθούν τραυματισμοί αν η συσκευή έχει ραγίσει, σπάσει ή παραμορφωθεί.

9. **Μη χρησιμοποιείτε τη συσκευή κοντά σε αντικείμενα που παράγουν έντονη θερμότητα, όπως είναι οι σόμπες. Ενδέχεται να προκληθεί πυρκαγιά αν χρησιμοποιήσετε τη συσκευή σε αυτά τα μέρη.**

10. **Να ελέγχετε πολύ προσεκτικά όταν χρησιμοποιείτε το φυσητήρα για φύσημα ή καθαρισμό παχύρρευστης σκόνης ή σωματιδίων σκόνης.**

Η σκόνη ή τα σωματίδια σκόνης ενδέχεται να αναρροφηθούν και να προσκολληθούν στο εσωτερικό της συσκευής, προκαλώντας θραύση των πτερυγών ή τραυματισμούς.

11. **Μην αφήνετε τη συσκευή, όταν εξακολουθεί να περιστρέφεται, σε θέσεις όπως πάγκοι ή δάπεδα.**

Ενδέχεται να προκληθούν τραυματισμοί.

ΤΕΧΝΙΚΑ ΧΑΡΑΚΤΗΡΙΣΤΙΚΑ

| Μοντέλο | RB40SA | RB40VA |
|-----------------------|----------------------------|------------------------------|
| Τάση (ανά περιοχές)* | (110V, 220V, 230V, 240V) ~ | |
| Ισχύς εισόδου | 550 W* | |
| Ταχύτητα χωρίς φορτίο | 16000 min ⁻¹ | 0 – 16000 min ⁻¹ |
| Πίεση αέρος | 5,5 kPa | 0 – 5,5 kPa |
| Όγκος αέρος | 3,8 m ³ / min | 0 – 3,8 m ³ / min |
| Βάρος (χωρίς καλώδιο) | 1,7 kg | |

* Βεβαιωθείτε να ελέγξετε την πινακίδα στο προϊόν επειδή υπόκεινται σε αλλαγή σε εξάρτηση από την περιοχή.

ΚΑΝΟΝΙΚΑ ΕΞΑΡΤΗΜΑΤΑ

○ Σάκος σκόνης 1
Τα κανονικά εξαρτήματα μπορούν να αλλάξουν χωρίς προειδοποίηση.

ΕΦΑΡΜΟΓΕΣ

- Καθαρισμός εγκαταστάσεων και εξοπλισμού σε μηχανήματα επεξεργασίας, εγκαταστάσεις παραγωγής τσιγάρων, περιστρόμενους μύλους, κ.λπ.
- Καθαρισμός συσκευών και εξοπλισμού σε συνεργεία επισκευών.
- Λειτουργία φυσημάτος.

ΠΡΙΝ ΤΗ ΛΕΙΤΟΥΡΓΙΑ

- 1. Πηγή ρεύματος**
Βεβαιωθείτε ότι η πηγή ρεύματος που πρόκειται να χρησιμοποιηθεί είναι εναρμονισμένη με τις απαιτήσεις σε ρεύμα που αναφέρεται στην πινακίδα του εργαλείου.
- 2. Διακόπτης ρεύματος**
Βεβαιωθείτε ότι ο διακόπτης ρεύματος βρίσκεται στη θέση OFF. Αν το βίσμα είναι στη μπρίζα καθώς ο διακόπτης ρεύματος βρίσκεται στο ON, το εργαλείο θα αρχίσει να λειτουργεί αμέσως, με πιθανότητα πρόκλησης σοβαρού ατυχήματος.
- 3. Καλώδιο προέκτασης**
Όταν ο χώρος εργασίας βρίσκεται μακριά από την παροχή ρεύματος, χρησιμοποιήστε ένα καλώδιο προέκτασης με κατάλληλο πάχος και ικανότητα μεταφοράς ρεύματος. Το καλώδιο προέκτασης πρέπει να είναι τόσο κοντό όσο είναι πρακτικά δυνατό.
- 4. Τοποθέτηση ακροφυσίου και σάκου σκόνης**

ΤΟΠΟΘΕΤΗΣΗ ΚΑΙ ΑΦΑΙΡΕΣΗ ΑΚΡΟΦΥΣΙΟΥ ΚΑΙ ΣΑΚΟΥ ΣΚΟΝΗΣ

- 1. Τοποθέτηση του ακροφυσίου**
Τοποθετήστε τον πείρο που βρίσκεται έξω από το ακροφύσιο μέσα στην εγκοπή που υπάρχει στο στόμιο του φυσητήρα και περιστρέψτε πλήρως το ακροφύσιο στην κατεύθυνση που υποδεικνύει το βέλος στην **Εικ. 1**.
Για να αφαιρέσετε το ακροφύσιο, εκτελέστε τις παραπάνω ενέργειες με αντίστροφη σειρά.

2. Όταν χρησιμοποιείτε το φυσητήρα για συλλογή σκόνης

- (1) Τοποθέτηση του σάκου σκόνης
Τοποθετήστε το σάκο σκόνης στο στόμιο του φυσητήρα, εκτελώντας τις ενέργειες που περιγράφονται παραπάνω για την τοποθέτηση του ακροφυσίου (**Εικ. 2**).
- (2) Τοποθέτηση του ακροφυσίου
Τοποθετήστε τον πείρο που βρίσκεται έξω από το ακροφύσιο μέσα στην εγκοπή που υπάρχει στο στόμιο αναρρόφησης και περιστρέψτε πλήρως το ακροφύσιο στην κατεύθυνση που υποδεικνύει το βέλος στην **Εικ. 3**.

ΠΩΣ ΧΡΗΣΙΜΟΠΟΙΕΙΤΑΙ Ο ΦΥΣΗΤΗΡΑΣ

1. Αν τραβήξετε τη σκανδάλη και στρώξετε τον αναστολέα, ο διακόπτης θα παραμείνει στη θέση ON ακόμη και αν αφήσετε τη σκανδάλη, ώστε να διασφαλίζεται η αποτελεσματική, συνεχής λειτουργία. Αν τραβήξετε πάλι τη σκανδάλη, ο αναστολέας θα απεμπλακεί και ο διακόπτης θα βρεθεί στη θέση OFF όταν αφήσετε τη σκανδάλη.
2. Στο RB40VA, η δύναμη με την οποία τραβάτε το διακόπτη καθορίζει τη δύναμη φυσημάτος. Η μέγιστη δύναμη συστήματος μπορεί να ρυθμιστεί με τον επιλογέα ρύθμισης ταχύτητας (**Εικ. 4**).
3. Ο υπερβολικά μεγάλος όγκος σκόνης στο σάκο σκόνης μειώνει την αποτελεσματικότητα του φυσητήρα κατά τη συλλογή σκόνης. Να αδειάζετε συχνά το σάκο σκόνης για να διασφαλίζετε τη μέγιστη αποτελεσματικότητα κατά τη συλλογή σκόνης.

ΣΥΝΤΗΡΗΣΗ ΚΑΙ ΕΛΕΓΧΟΣ

- 1. Έλεγχος των διδών στερέωσης**
Ελέγχετε περιοδικά όλες τις βίδες στερέωσης και βεβαιωθείτε ότι είναι κατάλληλα σφιγμένες. Στην περίπτωση που χαλαρώσει οποιαδήποτε βίδα σφίξτε την ξανά αμέσως. Αν δεν το κάνετε αυτό μπορεί να έχει ως αποτέλεσμα το σοβαρό τραυματισμό.
- 2. Έλεγχος στα καρβουνάκια (Εικ. 5)**
Το μοτέρ χρησιμοποιεί καρβουνάκια τα οποία είναι αναλώσιμα μέρη. Επειδή ένα υπερβολικά φθαρμένο καρβουνάκι μπορεί να προκαλέσει πρόβλημα στο μοτέρ αντικαταστήστε το καρβουνάκι με καινούργιο το οποίο έχει τον ίδιο Αριθμό άνθρακα που φαίνεται στην εικόνα όταν φθαρεί ή όταν φτάσει στο "όριο φθοράς". Επιπρόσθετα, πάντοτε κρατάτε τα καρβουνάκια καθαρά και εξασφαλίστε ότι ολισθαίνουν ελεύθερα ανάμεσα στις θήκες.

3. Αντικατάσταση των καρβουνακίων

Αποσυναρμολογήστε το καπάκι της ψήκτρας με ένα κατασαβίδι. Το καρβουνάκι μετά μπορεί να αφαιρεθεί εύκολα.

4. Συντήρηση του μοτέρ

Η περιέλιξη της μονάδα του μοτέρ είναι η καρδιά του ηλεκτρικού εργαλείου. Δώστε μεγάλη προσοχή για να σιγουρευτείτε ότι η περιέλιξη δεν θα πάθει ζημιά και / ή θα βρεχθεί με λάδι ή νερό.

5. Λίστα συντήρησης των μερών

A: Αρ. Αντικειμένου

B: Αρ. Κωδικού

C: Αρ. που χρησιμοποιήθηκε

D: Παρατηρήσεις

ΠΡΟΣΟΧΗ

Η επισκευή, η τροποποίηση και ο έλεγχος των Ηλεκτρικών Εργαλείων Hitachi πρέπει να γίνεται από ένα Εξουσιοδοτημένο κέντρο σέρβις της Hitachi.

Αυτή η Λίστα των Μερών θα είναι χρήσιμη αν παρουσιαστεί μαζί με το εργαλείο στο εξουσιοδοτημένο Κέντρο Σέρβις της Hitachi όταν ζητάτε επισκευή ή κάποια άλλη συντήρηση.

Κατά τον έλεγχο και τη συντήρηση των ηλεκτρικών εργαλείων, οι κανόνες ασφαλείας και οι κανονισμοί που υπάρχουν σε κάθε χώρα πρέπει να ακολουθούνται.

ΤΡΟΠΟΠΟΙΗΣΗ

Τα Ηλεκτρικά Εργαλεία Hitachi βελτιώνονται συνεχώς και τροποποιούνται για να συμπεριλάβουν τις τελευταίες τεχνολογικές προόδους.

Κατά συνέπεια, ορισμένα τμήματα (δηλ. κωδικοί αριθμοί και / ή σχεδιασμός) μπορούν να αλλάξουν χωρίς προηγούμενη ειδοποίηση.

ΣΗΜΕΙΩΣΗ

Εξαιτίας του συνεχιζόμενου προγράμματος έρευνας και ανάπτυξης της Hitachi τα τεχνικά χαρακτηριστικά που εδώ αναφέρονται μπορούν να αλλάξουν χωρίς προηγούμενη ειδοποίηση.

Πληροφορίες που αφορούν τον εκπεμπόμενο θόρυβο και τη δόνηση.

Οι τιμές μετρήθηκαν σύμφωνα με το EN60745 και βρέθηκαν σύμφωνες με το ISO 4871.

Το τυπικό A-επίπεδο ηχητικής πίεσης: 84 dB (A)

Αβεβαιότητα KpA: 3 dB (A)

Φοράτε προστατευτικά αυτιών.

Μια τυπική τιμή ρίζας μέσης τετραγωνικής επιτάχυνσης δεν πρέπει να ξεπερνά 2,5 m/s²

OGÓLNE WSKAZÓWKI BEZPIECZEŃSTWA

OSTRZEŻENIE!

Należy przeczytać wszystkie instrukcje

Nieprzeczytanie któregośkolwiek z zamieszczonych poniżej zaleceń może być przyczyną porażenia prądem elektrycznym, pożaru i/lub poważnych obrażeń ciała. Występujące w poniższych ostrzeżeniach wyrażenie "urządzenie elektryczne" oznacza urządzenia zasilane z sieci elektrycznej (za pomocą przewodu) lub baterii (bezp przewodowo).

INSTRUKCJE POWINNY BYĆ ZACHOWANE NA PRZYSZŁOŚĆ

1) Miejsce pracy

- a) **Miejsce pracy powinno być uprzątnięte i czyste.**
W miejscach nieuporządkowanych i źle oświetlonych ryzyko wypadku jest większe.
- b) **Nie należy używać urządzeń elektrycznych w przypadku zagrożenia wybuchem, na przykład w obecności łatwopalnych płynów, gazów lub pyłów.**
Urządzenia elektryczne wytwarzają iskry, które mogą spowodować zapłon pyłu.
- c) **Dzieci i osoby postronne nie powinny znajdować się w pobliżu pracującego urządzenia elektrycznego.**
Odwrócenie uwagi użytkownika może spowodować utratę kontroli nad urządzeniem.

2) Bezpieczeństwo elektryczne

- a) **Wtyczka urządzenia elektrycznego musi być odpowiednia do gniazdka.**
Nigdy nie należy w jakikolwiek sposób przerabiać wtyczki.
Nie używać jakichkolwiek elementów łączących z urządzeniami wymagającymi uziemienia.
Używanie tylko oryginalnych wtyczek pasujących do gniazdka ogranicza ryzyko porażenia prądem elektrycznym.
- b) **Unikać kontaktu z przedmiotami uziemionymi, takimi jak rury, kaloryfery, kuchenki i urządzenia chłodnicze.**
W przypadku dotykania uziemienia ryzyko porażenia prądem elektrycznym jest większe.
- c) **Nie narażać urządzeń elektrycznych na działanie deszczu lub wilgoci.**
Przedostanie się wody do urządzenia zwiększa ryzyko porażenia prądem elektrycznym.
- d) **Odpowiednio używać przewodów zasilających. Nigdy nie wykorzystywać przewodu do przenoszenia lub ciągnięcia urządzenia lub też wyciągania wtyczki z gniazdka.**
Utrzymywać przewód z dala od źródeł ciepła, oleju, ostrych krawędzi lub części ruchomych.
Uszkodzenie lub nacięcie przewodu zwiększa ryzyko porażenia prądem elektrycznym.
- e) **Podczas pracy z urządzeniem elektrycznym na wolnym powietrzu należy używać odpowiedniego przedłużacza.**
Używanie przedłużacza przeznaczonego do pracy na wolnym powietrzu zmniejsza ryzyko porażenia prądem elektrycznym.

3) Bezpieczeństwo osobiste

- a) **Podczas pracy z urządzeniem elektrycznym należy zachowywać koncentrację i planować wykonywane zadania, kierując się zdrowym rozsądkiem.**
Urządzenia elektryczne nie powinny obsługiwać osoby zmęczone lub znajdujące się pod wpływem substancji odurzających, alkoholu lub lekarstw.
Chwila nieuwagi podczas pracy z urządzeniem może stać się przyczyną poważnych obrażeń.
- b) **Używać wyposażenia ochronnego. Zawsze nosić okulary ochronne.**
Używanie wyposażenia ochronnego, takiego jak maski przeciwpyłowe, buty przeciwpoślizgowe, odpowiednie nakrycie głowy i słuchawki ogranicza ryzyko obrażeń ciała.
- c) **Unikać nieprzewidzianego uruchomienia urządzenia. Przed włożeniem wtyczki do gniazdka upewnić się, że urządzenie jest wyłączone.**
Przenoszenie urządzenia z palcem na wyłączniku lub podłączenie do sieci włączonego urządzenia może spowodować wypadek.
- d) **Przed włączeniem urządzenia usunąć wszelkiego rodzaju klucze regulacyjne.**
Pozostawienie klucza w ruchomej części urządzenia może spowodować obrażenia.
- e) **Nie trzymać urządzenia zbyt daleko od siebie. Zachować stabilną pozycję przez cały czas.**
Umożliwia to pełne panowanie nad urządzeniem, nawet w nieoczekiwanych sytuacjach.
- f) **Nosić odpowiednią odzież. Nie należy nosić luźnych ubrań oraz biżuterii. Utrzymywać włosy, odzież i rękawice z dala od ruchomych części urządzenia.**
Luźne ubrania, biżuteria lub długie włosy mogą zostać wciągnięte przez poruszające się części.
- g) **Jeżeli urządzenie wyposażone jest w system odprowadzania pyłu, powinien on być założony i właściwie używany.**
Użycie tego rodzaju urządzeń ograniczy zagrożenia związane z gromadzeniem się pyłu.

4) Obsługa i konserwacja urządzenia

- a) **Nie dociskać urządzenia zbyt mocno. Należy używać tylko właściwego urządzenia, odpowiedniego dla wykonywanej pracy.**
Użycie odpowiedniego urządzenia spowoduje, że praca zostanie wykonana lepiej i bezpieczniej.
- b) **Nie używać urządzenia elektrycznego, którego wyłącznik jest niesprawny.**
Urządzenie, które nie może zostać wyłączone za pomocą wyłącznika, jest niebezpieczne i musi zostać przeznaczone do naprawy.
- c) **Przed przystąpieniem do jakichkolwiek prac, jak na przykład wymiana akcesoriów, urządzenie musi zostać wyłączone z sieci. To samo dotyczy przechowywania urządzenia nieużywanego.**
Umożliwi to zmniejszenie ryzyka nieprzewidzianego uruchomienia urządzenia.
- d) **Urządzenia elektryczne powinny być przechowywane poza zasięgiem dzieci oraz wszelkich osób nie znających zasad funkcjonowania i obsługi tego typu urządzeń.**
Obsługa urządzeń elektrycznych przez osoby nie znające zasad ich funkcjonowania jest niebezpieczna.

- e) Wykonywać odpowiednie prace konserwacyjne. Kontrolować prawidłowość ustawienia części ruchomych, ich uszkodzenia i wszelkie inne kwestie, mogące spowodować nieprawidłową pracę urządzenia. Uszkodzone urządzenie powinno zostać natychmiast przekazane do naprawy. *Wiele wypadków spowodowane jest niewłaściwą konserwacją urządzeń elektrycznych.*
- f) Narzędzia tnące powinny być naostrzone i czyste. *Odpowiednio naostrzone narzędzia nie będą się wyginać i są łatwiejsze w używaniu.*
- g) Urządzenie elektryczne, akcesoria, wiertła itd. powinny być używane zgodnie z niniejszymi zaleceniami oraz w sposób odpowiadający wykonywanej pracy, przy uwzględnieniu warunków panujących w otoczeniu. *Wykorzystanie urządzenia elektrycznego do pracy, do której nie jest ono przeznaczone, grozi wypadkiem.*
- 5) Serwis
- a) Urządzenie powinno być serwisowane tylko przez osoby posiadające odpowiednie kwalifikacje, przy użyciu wyłącznie identycznych, oryginalnych części zamiennych. *Zapewni to utrzymanie pełnego bezpieczeństwa pracy z urządzeniem.*

ŚRODKI OSTROŻNOŚCI

Dzieci i osoby niepełnosprawne nie powinny znajdować się w pobliżu urządzenia. Nieużywane urządzenie powinno być przechowywane w miejscu poza zasięgiem dzieci i osób niepełnosprawnych.

WSKAZÓWKI BEZPIECZEŃSTWA DOTYCZĄCE UŻYWANIA DMUCHAWY

- Napięcie zasilania musi odpowiadać napięciu podanemu na tabliczce znamionowej. Napięcie wyższe niż podane na tabliczce znamionowej spowoduje nienormalny wzrost prędkości obrotów i może spowodować obrażenia ciała.
- Nie zbliżać rąk i twarzy do otworu dmuchawy podczas pracy. *Może to spowodować obrażenia ciała.*
- Podczas czyszczenia elementów przewodzących prąd elektryczny, takich jak elektryczna tablica rozdzielcza, należy odsunąć urządzenie na bezpieczną odległość od przewodników prądu.
- Nie zatykać otworu wylotowego lub wlotowego dmuchawy. *Zatkanie otworu dmuchawy spowoduje nienormalne zwiększenie prędkości obrotów silnika, co może pociągnąć za sobą uszkodzenie łopatek obrotowych znajdujących się wewnątrz urządzenia lub obrażenia ciała.*
- Urządzenie nie powinno być używane w miejscach, w których znajdują się materiały łatwopalne, takie jak lakier, farba, benzen, rozcieńczalniki lub paliwa. *Nie dopuszczać do przedostania się do wnętrza urządzenia takich przedmiotów, jak na przykład niedopałki papierosów.* *Może to spowodować wybuch lub pożar.*
- Nie używać urządzenia w otoczeniu, w którym znajdują się duże ilości środków chemicznych itp. *Elementy z tworzyw sztucznych, takie jak łopatki znajdujące się wewnątrz urządzenia, mogą wówczas ulec szybszemu zużyciu i złamaniu, co może spowodować obrażenia ciała.*
- Jeżeli urządzenie funkcjonuje nieprawidłowo lub dochodzą z niego nietypowe dźwięki, należy natychmiast je zatrzymać i odłączyć od zasilania. Przekazać urządzenie do kontroli i naprawy u sprzedawcy lub w autoryzowanym punkcie serwisowym Hitachi. *Kontynuowanie nieprawidłowej pracy urządzenia może spowodować obrażenia ciała.*
- Jeżeli urządzenie zostanie przypadkowo upuszczone lub uderzone obcym przedmiotem, należy dokładnie sprawdzić, czy nie nastąpiły jakiegokolwiek pęknięcia, złamania, odkształcenia itp. *W przypadku wystąpienia pęknięć, złamań lub odkształceń używanie urządzenia może spowodować obrażenia ciała.*
- Nie używać urządzenia w pobliżu źródeł ciepła, takich jak piece. *W takim przypadku może wystąpić pożar.*
- Dokładnie sprawdzić urządzenie po wydmuchiwaniu lub usuwaniu lepkich cząstek pyłu lub kurzu. *Cząstki pyłu lub kurzu mogą zostać wciągnięte i przykleić się do łopatek urządzenia, co może spowodować ich złamanie i obrażenia ciała użytkownika.*
- Nie pozostawiać pracującego urządzenia na stole, podłodze itp. *Może to spowodować obrażenia ciała.*

DANE TECHNICZNE

| Model | RB40SA | RB40VA |
|--|--------------------------------|------------------------------|
| Napięcie (w poszczególnych obszarach)* | (110 V, 220 V, 230 V, 240 V) ~ | |
| Moc wejściowa | 550 W* | |
| Prędkość bez obciążenia | 16000 min ⁻¹ | 0 – 16000 min ⁻¹ |
| Ciśnienie powietrza | 5,5 kPa | 0 – 5,5 kPa |
| Objętość powietrza | 3,8 m ³ / min | 0 – 3,8 m ³ / min |
| Ciężar (bez kabla) | 1,7 kg | |

*Sprawdź nazwę produktu, jako że ulega ona zmianie w zależności od miejsca zakupu.

AKCESORIA STANDARDOWE

- Worek na pył 1
Akcesoria standardowe mogą ulec zmianie bez wcześniejszego zawiadomienia.

ZASTOSOWANIE

- Czyszczenie pomieszczeń i urządzeń w tartakach, zakładach tytoniowych, przędzalniach itp.
 Czyszczenie urządzeń i wyposażenia warsztatów naprawczych.
 Przedmuchiwanie.

PRZED UŻYCIEM

- Źródło mocy**
Upewnij się, że źródło mocy jest zgodne z wymogami mocy zaznaczonymi przy nazwie produktu.
- Przełącznik**
Upewnij się, że przełącznik jest wyłączony (pozycja OFF). Jeśli wtyczka jest włączona do prądu podczas gdy przełącznik jest włączony (pozycja ON), narzędzie zacznie działać natychmiast, co może spowodować poważny wypadek.
- Przedłużacz**
Kiedy miejsce pracy znajduje się daleko od źródła prądu, użyj przedłużacza o wystarczającym przekroju. Przedłużacz powinien być tak krótki jak tylko jest to możliwe.
- Zakładanie dyszy i worka na pył**

ZAKŁADANIE ORAZ ZDEJMOWANIE DYSZY I WORKA NA PYŁ

- Zakładanie dyszy**
Włożyć kolek znajdujący się na zewnątrz dyszy do nacięcia w otworze wylotowym, a następnie przekręcić dyszę do oporu w kierunku wskazanym strzałką na **rys. 1**. Aby zdjąć dyszę, wykonać powyższe czynności w odwrotnej kolejności.
- Wykorzystywanie dmuchawy do zbierania kurzu**
 - (1) Zakładanie worka na pył
Zamocować worek do otworu wylotowego w taki sam sposób, jak opisany powyżej (**rys. 2**).
 - (2) Zakładanie dyszy
Włożyć kolek znajdujący się na zewnątrz dyszy do wgłębienia w otworze wylotowym, a następnie przekręcić dyszę do oporu w kierunku wskazanym strzałką na **rys. 3**.

OBSŁUGA DMUCHAWY

- Po naciśnięciu przycisku spustowego i wciśnięciu przycisku blokady wyłącznik pozostanie w pozycji ON (włączony) nawet po zwolnieniu przycisku spustowego, zapewniając wygodną, ciągłą pracę urządzenia. Późniejsze naciśnięcie przycisku spowoduje uwolnienie blokady, a urządzenie zostanie zatrzymane z chwilą zwolnienia przycisku spustowego.

- W modelu RB40VA siła wciśnięcia wyłącznika określa siłę nadmuchu. Maksymalna siła nadmuchu może być ustawiona za pomocą pokrętki regulacji prędkości (**rys. 4**).
- Nadmierne nagromadzenie pyłu w worku na pył powoduje zmniejszenie wydajności pracy urządzenia. Należy systematycznie opróżniać worek na pył, aby zapewnić maksymalną wydajność pracy.

KONSERWACJA I INSPEKCJA

- Sprawdzanie śrub mocujących**
Regularnie sprawdzaj wszystkie mocujące śruby i upewnij się, że są mocno przykręcone. Jeśli któraś z nich się obluzuje, natychmiast ją przykręć. Zaniedbanie tego może spowodować poważne zagrożenie.
- Sprawdzanie szczotek węglowych (Rys. 5)**
Silnik używa szczotek węglowych, które się z czasem zużywają. Ponieważ nadmierne zużyta szczotka węglowa może spowodować kłopoty z silnikiem, wymieniaj szczotki węglowe na nowe o tych samych numerach widocznych na ilustracji kiedy się zużyją lub gdy dochodzi do „graniczy zużycia”. Dodatkowo zawsze utrzymuj szczotki węglowe w czystości i upewnij się że swobodnie się przesuwiają w obsadach.
- Wymiana szczotek węglowych**
Rozłóż nakrywkę szczotek używając rowkowanego śrubokręta. Szczotki węglowe mogą być wtedy bezpiecznie wyjęte.
- Konserwacja silnika**
Wirnik silnika jest sercem narzędzia. Zadbaj, by wirnik nie został uszkodzony i nie zawilgotniał lub pokrył się olejem.
- Lista części zamiennych**
A: Nr części
B: Nr kodu
C: Ilość użytych części
D: Uwagi

UWAGA

Naprawa, modyfikacje i przeglądy narzędzi elektrycznych Hitachi musi być wykonywane przez Autoryzowane Centrum Obsługi Hitachi. Ta lista części będzie przydatna jeśli zostanie wręczona wraz z narzędziem, gdy zgłosimy się do naprawy lub przeglądu w Autoryzowanym Centrum Obsługi Hitachi. Podczas użytkowania i konserwacji narzędzi elektrycznych muszą być przestrzegane przepisy i standardy bezpieczeństwa.

MODYFIKACJE

Narzędzia elektryczne Hitachi są ciągle ulepszone i modyfikowane w celu wprowadzania najnowszych osiągnięć nauki i techniki. W związku z tym pewne części (a także numery kodów i konstrukcja) mogą ulec zmianom bez uprzedzenia.

UWAGA

W związku z prowadzonym przez Hitachi programem badań i rozwoju, specyfikacje te mogą się zmienić w każdej chwili bez uprzedzenia.

Informacja dotycząca poziomu hałasu i wibracji

Mierzone wartości były określone według EN60745 i zadeklarowane zgodnie z ISO 4871.

Zmierzone ciśnienie akustyczne A: 84 dB(A)

Niepewność KpA: 3 dB(A)

Używaj ochroniacza uszu.

Standardowo, średnia ważona kwadratowa wartości przyspieszenia nie przekracza 2,5 m/s²

ÁLTALÁNOS BIZTONSÁGTECHNIKAI ELŐÍRÁSOK

FIGYELEM!

Olvassa végig az utasításokat

Az alábbi utasítások be nem tartása áramütést, tüzet és súlyos sérülést okozhat.

Az alábbi figyelmeztetésekben szereplő "elektromos szerszámgép" kifejezés az ön - hálózatról üzemeltetett (vezetékes) vagy akkumulátoros (vezeték nélküli) - elektromos szerszámgépére vonatkozik.

ŐRIZZE MEG AZ UTASÍTÁSOKAT

1) A munkahely

a) A munkahelyet tartsa tisztán, és megfelelően világítsa meg.

A túlzásfólt és sötét munkahelyek vonzzák a baleseteket.

b) Az elektromos szerszámgépeket ne használja robbanásveszélyes légtérben, például gyúlékony folyadékok, gázok vagy por mellett.

Az elektromos szerszámgépek szikrákat bocsáthatnak ki, melyek berobbanthatják a jelenlévő port.

c) A szerszámgép működtetése közben tartsa távol a gyermekeket és a körülállókat.

A figyelemelvonás a szerszámgép feletti kontroll elvesztését okozhatja.

2) Érintésvédelem

a) Az elektromos szerszámgép dugaszának illeszkednie kell a hálózati csatlakozóaljzatba.

Semmilyen körülmények között ne módosítsa a dugaszt.

Ne használjon semmilyen átalakító dugaszt a földelt elektromos szerszámgéppel.

A módosítás nélküli dugaszok és a megfelelő aljakatok csökkentik az elektromos áramütés veszélyét.

b) Ügyeljen arra, hogy munka közben ne érintsen meg földelt felületeket, pl. csővezetékeket, fűtőtesteket, tűzhelyeket vagy hűtőberendezéseket.

Ha a kezelő teste földelve van, az áramütés veszélye megnő.

c) Az elektromos szerszámgépeket ne tegye ki eső vagy nedvesség hatásának.

Az elektromos szerszámgépbe kerülő víz növeli az áramütés veszélyét.

d) Ne rongálja meg az elektromos csatlakozókábelt. A szerszámgépet ne hordozza a kábelnél fogva, és a villásdugót soha ne a kábelnél fogva húzza ki a dugaszolóaljzataból.

Védje a kábelt a magas hőmérsékletől, olajtól és az éles sarkoktól.

A sérült vagy összegabalyodott vezetékek növelik az elektromos áramütés veszélyét.

e) Ha a szabadban kell munkát végeznie, mindig csak az erre a célra alkalmas hosszabbító kábelt használjon.

A kültéri használatra alkalmas hosszabbító használata csökkenti az elektromos áramütés veszélyét.

3) A testi épség védelme

a) Mindig figyeljen oda a végzett munkára. Az elektromos szerszámgéppel végzett munka teljes figyelmet igényel.

Ne használja a készüléket, ha nem érzi kipihentnek magát, ha kábítószert, alkohol vagy gyógyszer hatása alatt áll.

Egy pillanatnyi figyelmetlenség is súlyos sérülést okozhat.

b) Használjon védőfelszerelést. Mindig használjon védőnővegyet.

A védőfelszerelések, pl. a pormaszok, a csúszásbiztos biztonsági cipő, a védősisak és a fül dugó használata csökkenti a sérülésveszélyt.

c) Kerülje a gép véletlenszerű beindítását. Mielőtt a csatlakozó dugót a dugaszolóaljzatba bedugja, mindig győződjék meg róla, hogy a készülék ki van kapcsolva.

Ne tartsa újat az indító kapcsolón, ha hordozza a készüléket, és ne csatlakoztasson bekapcsolt készüléket az áramforrásra.

d) Mielőtt a gépet bekapcsolja, mindig ellenőrizze, hogy kivette-e a készülékből a szerszámbeállító- illetve befogókulcsot.

A forgó alkatrészben maradt szerszámbeállító- vagy befogókulcs személyi sérülést okozhat.

e) Ne nyújtsa ki a kezét túl nagy távolságra. Munka közben mindig álljon stabilan, és őrizze meg az egyensúlyát.

Igy a váratlan helyzetekben sem veszi el a szerszám feletti uralmát.

f) Viseljen megfelelő munkaruhát. Munka közben ne viseljen bő öltözéket vagy ékszert. Haját, ruházatát és kesztyűjét tartsa távol a mozgó alkatrésztől.

A bő öltözéket, ékszereket vagy a hosszú haját a mozgó alkatrészek elkapathatják.

g) Ha a készülék rendelkezik porelszívási, illetve -gyűjtési lehetőséggel, ügyeljen rá, hogy azok megfelelően legyenek csatlakoztatva és használva.

A fenti eszközök használata csökkenti a por okozta veszélyt.

4) Az elektromos szerszámgép használata és karbantartása

a) Ne erőltesse a szerszámot. Mindig az alkalmazásnak megfelelő szerszámot használjon.

A megfelelő szerszámgép nominális teljesítményszinten jobban és biztonságosabban működik.

b) Ne használja a szerszámot, ha a kapcsoló azt nem kapcsolja megfelelően be, illetve ki.

A kapcsolóval nem szabályozható szerszámgép veszélyes, és azt meg kell javítani.

c) Mindig húzza ki a dugaszoló aljzataból a csatlakozó dugót, mielőtt a készüléken beállításokat végezne, kicserélné a tartozékokat, vagy mielőtt eltávolná a készüléket.

A fenti biztonsági óvintézkedések csökkentik a készülék véletlenszerű bekapcsolásának veszélyét.

d) A használaton kívüli szerszámokat tárolja gyermekek által nem hozzáférhető helyen, és ne engedje, hogy a készüléket az üzemeltetéshez nem értő személyek használják.

A gyakorlatlan használó kezében a szerszámgépek különösen nagy veszélyt jelentenek.

e) A szerszámgépek karbantartása. Ellenőrizze a mozgó alkatrészek illesztését, rögzítését, az alkatrészek esetleges repedését és minden olyan

tulajdonságot, mely hatással lehet a munkavégzésre.

Meghibásodás esetén használat előtt javítsa meg a készüléket.

A nem megfelelő karbantartás sok balesetet okoz.

f) A vágószerszámokat mindig tartsa élesen és tisztán.

A megfelelően karbantartott - éles vágóélű-vágószerszámok kisebb eséllyel görbülnek el, és könnyebben irányíthatók.

g) Használja a szerszámgépet és a fúrófejeket stb. az utasításoknak és az adott szerszámgép rendeltetésének megfelelően, mindig figyelembe véve a munkakörülményeket és az elvégzendő munka jellegét.

A szerszámgép rendeltetéstől eltérő használata veszélyt okozhat.

5) Javítás

a) A szerszámot csak - eredeti cserealkatrészeket használó - szakképzett személyvel javítsa.

Így biztosítható a szerszámgép biztonságos üzemeltetése.

ÖVINTÉZKEDÉS

A gyermekeket és a felügyeletre szoruló személyeket tartsa távol az elektromos szerszámgéptől.

A használaton kívüli szerszámgépeket gyermekektől és felügyeletre szoruló személyektől elzárva kell tartani.

ELVIGYÁZATOSSÁGI INTÉZKEDÉSEK A FÚVÓ HASZNÁLATAKOR

1. Áramellátásra csak a névtáblán feltüntetett feszültséget használja.

A feltüntetettnél nagyobb feszültség abnormálisan megnöveli a forgási sebességet, és sérüléseket okozhat.

2. A használat során ne tegye a kezét vagy arcát közel a fúvóhoz.

Ez sérülésekhez vezethet.

3. Tegye az egységet biztonságos távolságra az elektromos vezetőktől, amikor az elektromos energiát hordozó szakaszokat, mint például az elektromos panelet tisztítja.

4. Ne torlaszolja el a fúvó nyílását vagy szívónyílását.

A fúvó nyílásának eltorlaszolása a motor forgási sebességének abnormális megnövekedését okozza, és károsíthatja az egység belső részében levő lapátokat vagy sérüléseket okozhat. A motor túl is hevülhet és tüzet okozhat.

5. Ne használja olyan helyeken, ahol gyúlékony anyagok, mint például lakk, festék, benzol, hígító vagy benzin vannak jelen. Ne hagyja azt sem, hogy különféle cikkek, mint például égő cigarettacsikkek kerüljenek beszívásra az ilyen helyeken.

Robbanást vagy tüzet okozhat.

6. Ne használja olyan környezetben, ahol nagy mennyiségű vegyszer, stb. van jelen.

A műanyag részek, mint például az egység belső részében levő lapátok meggyengülhetnek és eltörhetnek, és sérülések fordulhatnak elő.

7. Ha azt észleli, hogy az egység gyengén működik vagy rendellenes zajokat ad ki, azonnal állítsa le a használatát és kapcsolja le az áramkapcsolót. Kérjen átvizsgálást és javítást vagy a kereskedőtől, ahol vásárolta az egységet, vagy egy arra felhatalmazott Hitachi szervizközponttól.

A rendellenesen működő készülék használatának folytatása sérüléseket okozhat.

8. Ha az egység véletlenül leesett vagy nekiütődött egy másik tárgynak, alaposan vizsgálja át repedések, törés vagy deformálódás, stb. szempontjából.

Sérülések fordulhatnak elő, ha az egység megrepedt, törött vagy deformálódott.

9. Ne használja nagy hőt generáló tárgyak, mint például kályhák közelében.

Tűz fordulhat elő, ha ilyen helyek közelében használja.

10. Alaposan ellenőrizze, ha a fúvót vízköpus por vagy porrészecskék fúvására használja.

A por vagy a porrészecskék beszívódhatnak és belül összetapadhatnak, a lapátok törését vagy sérüléseket előfordulását okozva.

11. A még működő készüléket ne hagyja munkaasztalon vagy padlón.

Sérülések fordulhatnak elő.

MŰSZAKI ADATOK

| Modell | RB40SA | RB40VA |
|-------------------------------|--------------------------------|-------------------------------|
| Feszültség (térsegenként)* | (110 V, 220 V, 230 V, 240 V) ~ | |
| Teljesítmény | 550 W* | |
| Fordulatszám, terhelés nélkül | 16000 perc ⁻¹ | 0 – 16000 perc ⁻¹ |
| Légnyomás | 5,5 kPa | 0 – 5,5 kPa |
| Levegő térfogatárama | 3,8 m ³ / perc | 0 – 3,8 m ³ / perc |
| Súly (tápkábel nélkül) | 1,7 kg | |

*Ne felejtse el ellenőrizni a típustáblán feltüntetett adatokat, mivel ezek eladási területenként változnak!

STANDARD TARTOZÉKOK

- Porzsák 1
- Az standard tartozékok előzetes értesítés nélkül módosíthatók.

ALKALMAZÁSOK

- Létesítmények és berendezések tisztítása fűrésztelepeken, cigarettagyártó üzemekben, fondákban, stb.
- Készülékek és berendezések tisztítása javítóműhelyekben.
- Fűvási művelet.

AZ ÜZEMBEHELYEZÉS ELŐTTI TENNIVALÓK

1. Áramforrás

Ügyeljen rá, hogy a készülék adattábláján feltüntetett feszültség értéke megegyezzen az alkalmazni kívánt hálózati feszültséggel.

2. Hálózati kapcsoló

Ügyeljen rá, hogy a hálózati kapcsoló KI állásba legyen kapcsolva. Ha a csatlakozódugót úgy csatlakoztatja a dugaszolóaljzatba, hogy közben a hálózati kapcsoló BE állásban van, a kéziszerszám azonnal működésbe lép, ami súlyos balesetet idézhet elő.

3. Hosszabbító vezeték

Ha a munkaterület az áramforrástól távol található, akkor egy megfelelő keresztmetszetű és teljesítményű hosszabbító vezetékkel kell alkalmazni.

4. A fűvóka és a porzsák felszerelése

A FŰVÓKA ÉS A PORZSÁK FELSZERELÉSE ÉS LESZERELÉSE

1. A fűvóka felszerelése

Helyezze be a fűvóka külsején levő tűskét a fűvócsonkon levő horonyba, és teljesen fordítsa el a fűvókát az **1. ábrán** látható nyíl által jelzett irányba.

A fűvóka leszereléséhez a fenti eljárást fordított sorrendben végezze.

2. Amikor a fűvót porgyűjtésre használja

(1) Porzsák felszerelése

Szerelje fel a porzsákat a fűvócsonkra, ugyanazt a fenti eljárást követve, mint amely a fűvóka felszerelését írja le (**2. ábra**).

(2) A fűvóka felszerelése

Helyezze be a fűvóka külsején levő tűskét a szívócsonkon levő horonyba, és teljesen fordítsa el a fűvókát a **3. ábrán** látható nyíl által jelzett irányba.

A FŰVÓ HASZNÁLATA

1. Az indító meghúzásával és a megállító benyomásával a kapcsoló még akkor is BE helyzetben marad, ha az indítót elengedi, segítve a hatékony, folyamatos működést. Az indító ismételt meghúzásával a megállító kioldódik, és az indító elengedésekor a kapcsoló kikapcsolódik.

2. Az RB40VA típuson a kapcsolóra gyakorolt húzóerő változtatja a fűvóerő mennyiségét. A fűvóerő maximális mennyisége a fordulatszámvezérlő tárcsával állítható be (**4. ábra**).
3. A túlzottan nagy mennyiségű por a porzsákban csökkenti a fűvó porgyűjtési hatékonyságát. A maximális porgyűjtési hatékonyság biztosításához gyakran ürítse ki a porzsákat.

ELLENŐRZÉS ÉS KARBANTARTÁS

1. A rögzítő csavarok ellenőrzése

Rendszeresen ellenőrizzen minden rögzítő csavart, és ügyeljen rá, hogy azok megfelelően meg legyenek szorítva. Minden meglazult csavart azonnal szorítson meg. Ennek elhanyagolása súlyos veszélyeket hozhat magában.

2. A szénkefék ellenőrzése (5. Ábra)

A motor szénkeféket tartalmaz, amelyek fogyóeszköznek számító alkatrészek. Mivel a túlságosan elkopott szénkefék a motor hibáit okozhatja, ezért az ábrán látható számmal megegyező számú szénkefékre cserélje ki a szénkeféket, ha azok a „kopási határ” közeléig elkoptak. Emellett a szénkeféket mindig tartsa tisztán, és ügyeljen arra, hogy a szénkefék szabadon elcsúszhassanak tartójukban.

3. A szénkefék cseréje

Lapos csavarhúzó segítségével szerelje szét a szénkefétartó házakat. A szénkefék ekkor egyszerűen eltávolíthatók.

4. A motor karbantartása

A motor tekerceselése az elektromos szerszám „szíve”. Gondosan ügyeljen rá, hogy a tekerceselés ne sérüljön, illetve ne kerüljön kapcsolatba olajjal vagy vízzel.

5. Szervizelési alkatrészlista

A: Alkatrész-szám

B: Kódszám

C: Használt darabszám

D: Megjegyzések

FIGYELEM

A Hitachi kéziszerszámok javítását, módosítását, illetve ellenőrzését kizárólag Hitachi szakszervizben szabad elvégeztetni.

Ez az alkatrészlista a szerszám javításra vagy egyéb karbantartásra egy Hitachi szakszervizbe történő bevitelre jelent segítséget.

A kéziszerszámok üzemeltetése és karbantartása során be kell tartani az adott országban érvényes biztonsági előírásokat és szabványokat.

MÓDOSÍTÁSOK

A Hitachi kéziszerszámok állandó tökéletesítéseken mennek át, hogy alkalmazni tudják a legújabb műszaki fejlesztések eredményeit.

Éppen ezért egyes alkatrészek (azok kódszámai illetve kiviteli módjai) előzetes bejelentés nélkül változhatnak.

MEGJEGYZÉS

A HITACHI folyamatos kutatási és fejlesztési programja következtében az itt szereplő műszaki adatok előzetes bejelentés nélkül változhatnak.

A környezeti zajra és vibrációra vonatkozó információk

A mért értékek az EN60745 szabványnak megfelelően kerültek meghatározásra és az ISO 4871 alapján kerülnek közzétételre.

Mért A-súlyozású hangnyomásszint: 84 dB(A)

Bizonytalanság KpA: 3 dB(A)

Viseljen hallásvédelmi eszközt.

A gyorsulás tipikus súlyozott négyzetes középértéke nem haladja meg a $2,5\text{m/s}^2$ értéket.

VŠEOBECNÉ BEZPEČNOSTNÍ PŘEDPISY

UPOZORNĚNÍ!

Prostudujte si všechny pokyny

Nedodržování všech níže uvedených pokynů může způsobit úraz elektrickým proudem, vznik požáru a/nebo vážné zranění. Pojem "elektrické nářadí" ve všech níže uvedených upozorněních se vztahuje na elektricky poháněné nářadí připojené (pomocí přívodní šňůry) k elektrické síti nebo na elektrické (bezšňůrové) nářadí poháněné akumulátorem.

DODRŽUJTE TYTO POKYNY

1) Pracovní prostor

- a) **Udržujte pracovní prostor v čistotě a zajistěte jeho dobré osvětlení.**
Neuspořádaný pracovní prostor a neosvětlené plochy mohou být příčinou nehod.
- b) **Neprovozujte elektrické nářadí ve výbušných prostředích, jako je například prostor s výskytem hořlavých kapalin, plynů nebo prachu.**
Při provozu elektrického nářadí vznikají jiskry, které mohou vznítit prach nebo výparu.
- c) **Zajistěte, aby se při provozu elektrického nářadí nezdržovaly v blízkosti dětí nebo okolostojící osoby.**
Odvedení pozornosti může způsobit ztrátu kontroly nad nářadím.

2) Elektrická bezpečnost

- a) **Zástrčky elektrického nářadí musí odpovídat používané zásuvce.**
Nikdy jakýmkoli způsobem neupravujte zástrčku. Nepoužívejte jakékoli rozvodné zástrčky s uzemněným (ukostřeným) elektrickým nářadím. Přívodní neupravené zástrčky a vhodné zásuvky snižují nebezpečí úrazu elektrickým proudem.
- b) **Vyvarujte se kontaktu s uzemněnými nebo ukostřenými plochami, jako jsou např. trubky, radiátory, sporáky a chladničky.**
Vzniká zvýšené nebezpečí úrazu elektrickým proudem, pokud je Vaše tělo uzemněné nebo ukostřené.
- c) **Nevystavujte elektrické nářadí dešti nebo mokřým podmínkám.**
Voda, která vnikne do elektrického nářadí, zvyšuje nebezpečí úrazu elektrickým proudem.
- d) **Nezacházejte s přívodní šňůrou nevhodným způsobem. Nikdy nepoužívejte přívodní šňůru pro nošení, tahání nebo vypořádání elektrického nářadí. Zajistěte, aby se přívodní šňůra nedostala do kontaktu se zdroji tepla, olejem, ostrými hranami nebo pohybujícími se částmi.**
Poškozené nebo zauzlené přívodní šňůry zvyšují nebezpečí úrazu elektrickým proudem.
- e) **Při práci s elektrickým nářadím ve vnějších prostorách používejte prodlužovací šňůru vhodnou pro venkovní použití.**
Použití přívodní šňůry vhodné pro venkovní prostředí snižuje nebezpečí úrazu elektrickým proudem.

3) Bezpečnost osob

- a) **Bud'te při práci vždy pozorní, sledujte prováděnou práci a během práce s elektrickým nářadím postupujte rozumně.**
Nepoužívejte elektrické nářadí v případě únavy nebo pod vlivem drog, alkoholu nebo léků.

Pouhý okamžik nepozornosti při práci s elektrickým nářadím může způsobit vážné zranění.

- b) **Používejte ochranné pomůcky. Vždy používejte ochranu zraku.**

Ochranné pomůcky, jako jsou protiprachová maska, obuv s neklouzavou úpravou podrážky, ochranná přilba nebo chrániče sluchu použité pro vhodné podmínky sniží nebezpečí zranění.

- c) **Zajistěte, aby nedošlo k náhodnému spuštění nářadí. Zabezpečte, aby vypínač byl před zapojením do sítě v poloze vypnuto.**

Nošení elektrického nářadí s prstem na vypínači a připojování elektrického nářadí s vypínačem v poloze zapnuto může způsobit nehody.

- d) **Před zapnutím elektrického nářadí vymontujte všechny seřizovací klíče.**

Klíč upevněný na otáčející se části elektrického nářadí může způsobit zranění osob.

- e) **Zajistěte náležitou stabilitu při práci. Během práce je třeba vždy zaujmout náležitý a stabilní postoj.**
Tím se dosáhne lepšího ovládnání elektrického nářadí v neočekávaných situacích.

- f) **Při práci používejte vhodný oděv. Nepoužívejte volný oděv nebo šperky. Zajistěte, aby se Vaše vlasy, oděv nebo rukavice nedostaly do kontaktu s pohybujícími se částmi nářadí.**

Volný oděv, šperky nebo dlouhé vlasy se mohou zachytit do pohybujících se částí.

- g) **Pokud se používají zařízení pro připojení odsávání prachu a sběrných zařízení, zajistěte jejich správné zapojení a použití.**

Používejte tato zařízení pro snížení nebezpečí, která vznikají v prašném prostředí.

4) Použití a ošetřování elektrického nářadí

- a) **Netlačte na elektrické nářadí. Pro Váš způsob použití zvolte správné elektrické nářadí.**

Správné elektrické nářadí provede práci lépe a bezpečněji rychlostí, pro které bylo konstruováno.

- b) **Nepoužívejte elektrické nářadí, pokud vypínač není funkční.**

Jakékoli elektrické nářadí, které nelze ovládat vypínačem, je nebezpečné a je třeba je opravit.

- c) **Při provádění jakýchkoli nastavení, změně příslušenství nebo uskladňování elektrického nářadí odpojte vždy zástrčku ze zdroje energie.**

Tato preventivní bezpečnostní opatření snižují nebezpečí náhodného uvedení elektrického nářadí do chodu.

- d) **Uložte nepoužívané elektrické nářadí mimo dosah dětí a nedovoďte, aby osoby, které nejsou seznámeny s provozem elektrického nářadí a s těmito pokyny, toto elektrické nářadí používaly.**

Elektrické nářadí je v rukou nevyškoleného uživatele nebezpečné.

- e) **Provádějte údržbu elektrického nářadí. Zkontrolujte elektrické nářadí, zda je správně seřízené nebo nedochází k vážnutí chodu pohybujících se částí, zda nejsou nějaké části poškozené a zda nevznikly jakékoli jiné poruchy, které mohou negativně ovlivnit provoz elektrického nářadí.**

V případě poškození si nechejte elektrické nářadí před použitím opravit.

Velký počet nehod je způsobeno nedostatečnou údržbou elektrického nářadí.

f) **Udržujte řezné nástroje ostré a čisté.**
Správným způsobem udržované řezné nástroje s ostrými břity mají menší sklon k uváznutí a snadněji se při práci ovládají.

g) **Používejte elektrické nářadí, příslušenství, nástavce nástroje atd. ve shodě s těmito předpisy a způsobem stanoveným pro jednotlivý typ elektrického nářadí a přitom zohledněte pracovní podmínky a druh prováděné práce.**

Použití elektrického nářadí pro práce odlišné od stanoveného účelu použití může způsobit nebezpečné situace.

5) Servis

a) **Nechejte si provádět servis Vašeho elektrického nářadí kvalifikovanými opraváři a přitom používejte jen originální náhradní díly.**

Tím se zajistí zachování bezpečnosti elektrického nářadí.

PREVENTIVNÍ OPATŘENÍ

Zajistěte, aby děti a nemocné osoby se nezdržovaly v blízkosti.

Pokud se nářadí nepoužívá, je třeba je uskladnit mimo dosah dětí a nemocných osob.

UPOZORNĚNÍ PŘI POUŽITÍ DMYCHADLA

1. **Pro napájení používejte pouze napětí uvedené výrobním štítku.**

V případě použití napětí vyššího, než je uvedeno, se otáčky nadměrně zvýší a může dojít ke zranění.

2. **Nepřibližujte během provozu ruce nebo tvář do blízkosti otvoru dmychadla.**

V takovém případě může dojít ke zranění.

3. **Při provádění čištění částí, které vedou elektrický proud, jako jsou například elektrické rozvodné desky, dodržujte bezpečnou vzdálenost tohoto nářadí od elektrických vodičů.**

4. **Neucpávejte otvor nebo sání dmychadla.**

Ucpáním otvoru dmychadla se otáčky motoru nadměrně zvýší a může dojít k poškození lopatek vnitřní části nářadí nebo ke zranění. Může dojít také k přehřátí motoru a ke vzniku požáru.

5. **Nepoužívejte nářadí v místech, kde jsou umístěny hořlavé materiály, jako jsou laky, barvy, benzen, ředidla nebo benzin. V těchto místech také zabraňte nasátí takových předmětů, jakými jsou hořící oharky cigaret.**

Může dojít k výbuchu nebo požáru.

6. **Nepoužívejte nářadí v prostředí s vysokým obsahem chemikálií atd.**

Umělohmotné části, jako jsou např. lopatky vnitřní části nářadí, mohou povolit a prasknout a může dojít ke zranění.

7. **Pokud zjistíte, že nářadí má nízký výkon nebo při jeho provozu vzniká nadměrný hluk, okamžitě přerušete práci s nářadím a vypněte je hlavním vypínačem. Vyžádejte si kontrolu a opravu u prodejce, kde jste nářadí zakoupili, nebo v servisním středisku firmy Hitachi.**

Pokud budete pokračovat v provozu nářadí, které má neobvyklý chod, může dojít ke zranění.

8. **Dojde-li omylem k pádu nářadí nebo k jeho nárazu na jiný objekt, proveďte důkladnou kontrolu nářadí z hlediska trhlin, prasknutí nebo deformace atd.**

V případě trhlin, prasklin nebo deformace nářadí může dojít ke zranění.

9. **Nepoužívejte nářadí v blízkosti objektů, které vyvíjejí velké množství tepla, jako jsou např. sporáky.**

V případě použití nářadí v takových místech může dojít k požáru.

10. **Po použití dmychadla pro vyfoukání nebo vyčištění hustého prášku nebo částic prachu proveďte důkladnou kontrolu nářadí.**

Prásek nebo prachové částice se mohou nasát a ulpět na vnitřních částech a může dojít k prasknutí lopatek nebo zranění.

11. **Ne nechávejte nářadí v chodu na takových místech, jako jsou lavice nebo podlahy.**

Může dojít ke zranění.

PARAMETRY

| Model | RB40SA | RB40VA |
|-----------------------------|--------------------------------|------------------------------|
| Napětí (podle země určení)* | (110 V, 220 V, 230 V, 240 V) ~ | |
| Příkon | 550 W* | |
| Otáčky bez zátěže | 16000 min ⁻¹ | 0 – 16000 min ⁻¹ |
| Tlak vzduch | 5,5 kPa | 0 – 5,5 kPa |
| Množství vzduchu | 3,8 m ³ / min | 0 – 3,8 m ³ / min |
| Hmotnost (bez šňůry) | 1,7 kg | |

*Zkontrolujte, prosíme, štítek na výrobku. Štítek podléhá změnám v závislosti na oblastech použití.

STANDARDNÍ PŘÍSLUŠENSTVÍ

- Sáček na prach 1
- Standardní příslušenství podléhá změnám bez předchozího oznámení.

POUŽITÍ

- Čisticí zařízení a vybavení na pilách, v závodech na výrobu cigaret, v přádelnách atd.
- Čisticí zařízení a vybavení v opravářských dílnách.
- Vyfukování.

PŘED POUŽITÍM

1. Zdroj napětí

Ujistěte se, že používaný zdroj napětí splňuje požadavky specifikované na štítku výrobku.

2. Spínač

Ujistěte se, že spínač je v poloze vypnuto. Pokud je zástrčka zasunuta v zásuvce elektrického proudu a spínač je v poloze „ON“, nástroj začne okamžitě pracovat, a to může způsobit vážný úraz.

3. Prodlužovací kabel

Pokud je pracoviště vzdáleno od zdroje, použijte prodlužovací kabel o správné tloušťce a kapacitě. Je třeba, aby prodlužovací kabel byl co nejkratší.

4. Upevnění trysky a sáčku na prach

MONTÁŽ A DEMONTÁŽ TRYSKY A SÁČKU NA PRACH

1. Montáž trysky

Vložte čep umístěný vně trysky do zářezu na dmýchacím výstupu a otočte trysku na doraz ve směru vyznačeném šipkou na **obr. 1**.

Při demontáži trysky postupujte v opačném pořadí než při montáži.

2. Použití dmychadla pro zachycování prachu

(1) Upevnění sáčku na prach

Namontujte sáček na prach na dmýchací výstup a postupujte stejným způsobem, jak bylo popsáno výše pro montáž trysky (**obr. 2**).

(2) Montáž trysky

Vložte čep umístěný na vnější straně trysky do zářezu na dmýchacím výstupu a otočte trysku na doraz ve směru vyznačeném šipkou na **obr. 3**.

ZPŮSOB POUŽITÍ DMYCHADLA

1. Stisknutím spínače a zatlačením pojistky zůstane vypínač v poloze ON (zapnuto) i v případě, když se spínač uvolní, a umožní se tak účinný a nepřerušovaný chod nářadí. Opětovným stisknutím spínače se pojistka vypínače uvolní a vypínač se po uvolnění spínače vypne.
2. U modelu RB40VA se podle síly stisknutí vypínače mění velikost vyfukovacího proudu vzduchu. Maximální velikost vyfukovaného proudu vzduchu lze nastavit pomocí stupnice ovládání otáček (**obr. 4**).
3. Nadměrně velké množství prachu v sáčku na prach snižuje účinnost zachycování prachu dmychadlem. Aby se zaručila maximální účinnost zachycování prachu, vyprazdňujte často sáček na prach.

ÚDRŽBA A KONTROLA

1. Kontrola šroubů

Pravidelně zkontrolujte všechny šrouby a ujistěte se, že jsou správně utažené. Pokud najdete některé šrouby uvolněné, ihned je utáhněte. Neutažené šrouby mohou vést k vážnému riziku.

2. Kontrola uhlíkových kartáčků (**Obr. 5**)

Motor obsahuje uhlíkové kartáčky, které se opotřebovávají. Vzhledem k tomu, že opotřeбенé kartáčky mohou vést k problémům s motorem, vyměňte kartáčky za nové se stejným číslem, jakmile se opotřebí nebo jsou na Mez opotřebení. Udržujte kartáčky v čistotě a zabezpečte jejich volný pohyb v držácích.

3. Výměna uhlíkových kartáčků

Šroubovákem sejměte kryty kartáčků. Poté lze kartáčky lehce vyjmout.

4. Údržba motoru

Vinutí motoru je srdce elektrického zařízení. Ujistěte se, že vinutí není poškozené nebo vlhké vodou nebo olejem.

5. Seznam servisních položek

A: Číslo položky

B: Kód položky

C: Číslo použití

D: Poznámky

POZOR

Oprava, modifikace a inspekce zařízení Hitachi musí být prováděny autorizovaným servisním střediskem Hitachi.

Tento seznam servisních položek bude pomocí předložte-li jej s vaším zařízením autorizovanému servisnímu středisku Hitachi společně s požadavkem na opravu nebo další servis.

Při obsluze a údržbě elektrických zařízení musí být dodržovány bezpečnostní předpisy a normy platné v každé zemi, kde je výrobek používán.

MODIFIKACE

Výrobky firmy Hitachi jsou neustále zdokonalovány a modifikovány tak, aby se zavedly nejposlednější výsledky výzkumu a vývoje.

Následně, některé díly (např. čísla kódů nebo návrh) mohou být změněny bez předchozího oznámení.

POZNÁMKA

Vlivem stále pokračujícího výzkumného a vývojového programu HITACHI mohou zde uvedené parametry podléhat změnám bez předchozího upozornění.

Informace o hluku a vibracích

Měřené hodnoty byly určeny podle EN60745 a deklarovány ve shodě s ISO 4871.

Změřená vážená hladina akustického tlaku A: 84 dB(A)
Neurčitost KpA: 3 dB(A)

Použijte ochranu sluchu.

Typická vážená odmocnina znamená, že hodnota zrychlení nesmí přestoupit hodnotu 2,5 m/s².

GENEL GÜVENLİK KURALLARI

DİKKAT!

Bütün talimatları okuyun

Aşağıda belirtilen talimatların tümünün uygulamaması, elektrik çarpması, yangın ve/veya ciddi yaralanmalarla sonuçlanabilir.

Aşağıdaki uyarılarda belirtilen "Elektrikli alet" terimi, işletilen (kablolu) veya (kablesuz) ana elektrik aletlerini kapsar.

BU TALİMATLARI SAKLAYINIZ

1) Çalışma ortamı

a) Çalışma ortamı temiz ve iyi ışıklandırılmış olmalıdır.

Dağınık ve karanlık ortamlar kazanın davetçisidir.

b) Yanıcı sıvıların, gazların veya tozların bulunduğu patlayıcı ortamlarda elektrikli aletlerle çalışmayınız.

Elektrikli aletler kıvılcım sıçratabilir ve de gaz tozlarını ateşleyebilir.

c) Elektrikli alet kullanırken çocuklardan ve seyircilerden uzak tutun.

Dikkat dağıtıcı şeyler kontrolü kaybetmenize yol açabilir.

2) Elektrik güvenliği

a) Elektrikli aletin fişi prize uygun olmalıdır.

Fişi hiçbir şekilde değiştirmeye çalışmayın.

b) Elektrikli aletin topraklanmış fişinde herhangi bir adaptör kullanmayın.

Değiştirilmemiş fişler ve onlarla uygun prizler elektrik çarpmaya riskini azaltır.

b) Boru, radyatör, ocak/fırın ve buzdolabı gibi topraklanmış yüzeylerle vücut temasından sakının.

Vücüdünüzün toprakla temasa geçmesi elektrik çarpmaya riskini artırır.

c) Elektrikli aletleri yağmur ve ıslak ortamlara maruz bırakmayın.

Elektrikli aletin içersine su girmesi elektrik çarpmaya riskini artırır.

d) Güç kablosuna zarar vermeyin. Elektrikli aleti taşımak, çekmek veya prizden çıkarmak için kabloyu kullanmayın.

Kablolu kesici veya hareketli parçalardan, sıcak yüzeylerden ve yağdan uzak tutun.

Hasar görmüş veya dolaşmış kablolar elektrik çarpmaya riskini artırır.

e) Elektrikli aleti açık alanlarda kullanırken, açık alana özel uzatma kablosu kullanın.

Açık alana özel kablolar elektrik çarpmaya riskini azaltır.

3) Kişisel güvenlik

a) Daima tetikte olun, elektrikli aleti kullanırken ne yaptığınızı farkında ve duyarlı olun.

Elektrikli aleti alkol, ilaç veya uyuşturucu etkisi altındayken veya yorgunken çalıştırmayın.

Elektrikli aleti kullanırken gösterilecek bir saniyelik dikkatsizlik, ciddi yaralanmalara yol açabilir.

b) Koruyucu ekipman kullanın. Daima koruyucu gözlük takın.

Toz maskesi, kaymayan emniyet ayakkabısı, sert başlık veya işitme koruyucusu gibi koşullara uygun olan ve yaralanma riskini azaltıcı koruyucu ekipmanlar kullanın.

c) Aletin istem dışı çalışmasına karşın önlem alın. Prize takmadan önce şalter düğmesinin kapalı konumunda olduğundan emin olun.

Elektrikli aleti parmağınız şalter üzerinde olduğu halde taşımak veya prize takmak kazanın davetçisidir.

d) Elektrikli aleti çalıştırmadan önce ayar anahtarlarını çıkartın.

Elektrikli aletin dönen kısmına takılı kalmış olan bir anahtar, yaralanmalara yol açabilir.

e) Fazla uzanmayın. Ayaklarınızın konumuna ve dengeye her zaman dikkat edin.

Böylece beklenmedik bir durumda karşılaştığınızda, elektrikli aleti daha iyi kontrol altında tutmanızı sağlar.

f) Uygun çalışma giysisi giyin. Bol giysiler ve takılardan kaçının. Saçınızı, giysilerinizi ve eldiveninizi hareketli parçalardan uzak tutun.

Bol giysiler, takılar veya uzun saç oynayan parçalara takılabilir.

g) Toz toplama bağlantısı için gerekli teçhizat ve bağlantı araçları sağlanmışsa, bunların bağlı olduğundan ve doğru şekilde kullanıldığından emin olun.

Bu teçhizatların kullanılması tozun yaratacağı tehlikeleri azaltacaktır.

4) Elektrikli aletin kullanımı ve bakımı

a) Elektrikli aleti zorlamayın. Yapacağınız işe uygun doğru aleti kullanın.

Doğru elektrikli aletin kullanılması işinizi hem kolaylaştıracağı gibi hem de tasarlanmış süratte daha güvenli bir şekilde yapmanızı sağlar.

b) Eğer elektrikli aletin şalter düğmesi açılıp kapanmıyorsa, aleti kullanmayın.

Şalter düğmesinden kumanda edilemeyen elektrikli aletler tehlike yaratır ve tamir edilmeleri gerekir.

c) Aksesuar değişimlerinde, ayarlamalar sırasında veya elektrikli aleti saklamadan önce elektrik bağlantısını kesin.

Bu gibi önleyici emniyet tedbirleri elektrikli aletin istem dışı çalışma riskini azaltır.

d) Kullanılmayan elektrikli aletleri çocukların ulaşamayacağı yerlerde tutun. Aleti kullanmasını bilmeyen ve bu talimatlara aşina olmayan kişilere kullandırmayın.

Elektrikli aletler deneyimsiz ve eğitilmemiş kişilerin eline tehlikeli olur.

e) Elektrikli aletin bakımını yapın. Hareketli parçaların yapışmamasını, kırık olmasını, düzenli hizalanmasını veya aletin işletimini etkileyecek herhangi bir durumun olmadığını kontrol edin.

Çoğu kazaya yetersiz bakımlı elektrikli aletleri neden olur.

f) Aletlerini keskin ve temiz tutun.

Düzenli bakımı yapılmış keskin uçlu takımların yapışma ihtimali azdır ve de kontrol edilmeleri daha kolaylaşır.

g) Elektrikli aleti, aksesuarları ve uçları vs. bu talimatlar doğrultusunda ve o elektrikli aletin amaçlanan kullanımı için, çalışma koşullarını ve de yapılacak işi göz önüne alarak kullanın.

Elektrikli aletin amaçlanan kullanımı dışında kullanılması tehlikeli bir durum yaratabilir.

5) Servis

- a) Elektrikli aleti vasıflı bir kişi tarafından sadece özdeş yedek parçalar kullanarak tamir edilmesini sağlayın. Böylece elektrikli aletin güvenli kullanımı sağlanacaktır.

ÖNLEM

Çocukları ve diğer yeterli güce sahip olmayan kişileri uzak tutun. Kullanılmadığı zamanlarda aleti çocuk ve yeterli güce sahip olmayan kişilerin ulaşamayacağı bir yerde saklayın.

ÜFLEYİCİ KULLANILIRKEN ALINACAK ÖNLEMLER

1. Sadece aletin marka plakası üzerinde gösterilen elektrik voltaj besleme gücünde kullanın. Belirtilenden daha yüksek bir elektrik voltajı kullanılması durumunda, dönme hızı anormal derecede artar ve yaralanmalara neden olabilir.
2. Kullanım sırasında elinizi veya yüzünüzü üfleme açıklığına koymayın. Aksi takdirde yaralanmalara neden olabilir.
3. Elektrik panosu gibi elektrik taşıyan bölümlerin temizlenmesi gerekirse, bu aleti elektrik kablolarından güvenli bir uzaklıkta çalıştırın.
4. Üfleyicinin hava emme veya üfleme açıklığını kapatmayın. Üfleme açıklığının kapatılması durumunda motorun dönme hızı anormal derecede artar ve aletin iç bölümlerinde hasar oluşabilir veya yaralanmalara neden olabilir. Aynı zamanda motor aşırı ısınarak yangına da neden verebilir.
5. Vernik, boya, benzen, tiner, benzin veya benzeri alevlenebilecek maddelerin bulunduğu ortamlarda kullanmayın. Ayrıca bu gibi ortamlarda, yanan sigara izmariti gibi parçaların aletin içersine çekilmesine izin vermeyin. Patlama veya yangınla sonuçlanabilir.

6. Yüksek miktarda kimyasal madde içeren ortamlarda kullanmayın. Aletin içersindeki boru vs. gibi plastik kısımlar bu ortamda zayıflayıp kırılabilir ve de yaralanmalara neden olabilir.
7. Eğer aletinizden anormal sesler geliyor veya verimli çalışmıyorsa, hemen kullanımı durdurup aletin güç anahtarını kapatın. Aleti bakım ve onarım için satın aldığınız satıcı kuruluşa veya bir Hitachi Yetkili Servis Merkezine götürün. Bu durumda aletin kullanılmaya devam edilmesi yaralanmalara neden olabilir.
8. Aletin yanlışlıkla düşürülmesi veya başka bir cisim tarafından darbe görmesi durumunda tekrar kullanılmadan önce kırılma, çatlama veya deformasyon vs. olmadığına dair tam bir kontrolden geçirin. Alette kırılma, çatlama veya deformasyon olursa yaralanmalara neden olabilir.
9. Soba, fırın gibi yüksek ısı veren cisimlerin yakınında kullanmayın. Bu gibi yerlerde kullanılması durumunda yangına neden olabilir.
10. Eğer üfleyiciyi yapışkan toz gibi toz parçacıkları içeren maddelerin üflenmesi veya temizlenmesi için kullanıyorsanız, işlemin sonunda üfleyiciyi tam bir kontrolden geçirin. Toz parçacıkları aletin içersine çekilebilir ve iç parçaların üzerine yapışarak kırılma veya yaralanmalara neden olabilir.
11. Halen dönme durumunda iken tezgahın üzerinde veya zeminde bırakmayın. Yaralanmalara neden olabilir.

TEKNİK ÖZELLİKLER

| Model | RB40SA | RB40VA |
|--------------------------|--------------------------------|------------------------------|
| Voltaj (bölgelere göre)* | (110 V, 220 V, 230 V, 240 V) ~ | |
| Güç girişi | 550 W* | |
| Yüksüz hız | 16000 dak ⁻¹ | 0 – 16000 dak ⁻¹ |
| Hava Basıncı | 5,5 kPa | 0 – 5,5 kPa |
| Hava Hacmi | 3,8 m ³ / dak | 0 – 3,8 m ³ / dak |
| Ağırlık (kablo hariç) | 1,7 kg | |

*Bu değer bölgeden bölgeye değişiklik gösterdiği için ürünün üzerindeki plakayı kontrol etmeyi unutmayın.

STANDART AKSESUARLAR

- Toz torbası 1
Standart aksesuarlarda önceden bildirimde bulunulmadan değişiklik yapılabilir.

UYGULAMALAR

- Kereste imalathaneleri, sigara fabrikaları ve iplik fabrikaları gibi tesislerdeki ekipman ve düzenekleri temizlemede.
○ Tamir atölyelerindeki alet ve ekipmanı temizlemede.
○ Üfleme işlemlerinde.

ALETİ KULLANMADAN ÖNCE

- Güç kaynağı**
Kullanılan güç kaynağının, ürünün üzerinde bulunan plakada belirtilen güç gerekliliklerine uygun olduğundan emin olun.
- Açma/ Kapama anahtarı**
Açma/ kapama anahtarının OFF konumunda olduğundan emin olun. Açma/ kapama anahtarı ON konumundayken aletin fişi prize takılırsa, alet derhal çalışmaya başlar ve ciddi kazalar meydana gelebilir.
- Uzatma kablosu**
Çalışma alanı güç kaynağından uzaktaki olduğunda, yeterli kalınlıkta ve belirtilen gücü kaldıracak bir uzatma kablosu kullanın. Uzatma kablosu olabildiğince kısa tutulmalıdır.
- Ağızlığın ve toz torbasının takılması**

AĞIZLIĞIN VE TOZ TORBASININ TAKILMASI VE SÖKÜLMESİ

- Ağızlığın Takılması**
Ağızlığın dış yüzeyindeki kenetleme iğnesini üfleme deliğinin üzerindeki çıkıntıya takın ve ağızlığı **Şekil. 1**'de gösterilen işaret yönünde tamamen çevirin. Ağızlığı sökmek için yukarıdaki işlemleri tersiden uygulayın.
- Üfleycinin toz toplayıcı olarak kullanımda**
 - Toz Torbasının Takılması
Toz torbasını, yukarıda ağızlık takılması için belirtilen işlemleri uygulayarak üfleme deliğinin üzerine takın (**Şekil. 2**).
 - Ağızlığın takılması
Ağızlığın dış yüzeyindeki kenetleme iğnesini emme deliğinin üzerindeki çıkıntıya takın ve ağızlığı **Şekil. 3**'de gösterilen işaret yönünde tamamen çevirin.

ÜFLEYİCİNİN KULLANIMI

- Tetiği çekip ve de durdurucuyu iterek, anahtar AÇIK (ON) pozisyonda bırakılabilir. Böylece tetik bırakılsa bile verimli çalışma için kesintisiz işletim sağlanır. Tekrar tetik çekilirse, durdurucu serbest kalır ve de tetik bırakıldığında, anahtar KAPALI (OFF) konuma gelir.
- RB40VA modelinde, anahtarı çekme gücü, üfleme gücünü kontrol eder. Hız kontrol kadranı yardımıyla azami üfleme gücü ayarı yapılabilir. (**Şekil. 4**).
- Toz torbasının aşırı dolması, üfleycinin toz toplama verimliliğini azaltır.
Toz toplama verimliliğini azamde tutmak için toz torbasını sık sık boşaltın.

BAKIM VE İNCELEME

- Montaj vidalarının incelenmesi**
Tüm montaj vidalarını düzenli olarak inceleyin ve sağlam şekilde sıkılı olduğundan emin olun. Gevşeyen vidaları derhal sıkın. Gevşemiş vidalar ciddi tehlikelere yol açabilir.

- Kömürlerin Kontrol Edilmesi (Şekil 5)**
Motor sürekli olarak, tüketilebilir parçalar olan kömürleri kullanır. Aşırı derece aşınmış kömürler motorda soruna neden olabileceğinden, kömür bittiğinde veya "aşınma sınırına" geldiğinde, şekilde gösterilen kömür tanımlama sayısına sahip yeni bir kömürle değiştirin. Ayrıca, kömürlerin her zaman temiz olduğundan ve kömür tutucularının içinde rahatça kayabildiklerinden emin olun.
- Kömürün Değiştirilmesi**
Kömür kapaklarını düz uçlu bir tornavidayla çıkardıktan sonra kömürü kolaylıkla değiştirebilirsiniz.
- Motorun incelenmesi**
Motor biriminin sargıları, bu ağır iş aletinin "kalbidir". Sargının hasar görmediğinden ve/veya yağ ya da su ile ıslanmadığından emin olun.
- Servis parçaları listesi**
 - Parça no.
 - Kod no.
 - Kullanılan sayı
 - Açıklamalar

DİKKAT

Hitachi Ağır İş Aletlerinin bakımı, değiştirilmesi ve incelenmesi, Hitachi Yetkili Servis Merkezlerince gerçekleştirilmelidir.
Bu Parça Listesi, tamir veya herhangi başka bir bakım gerektiğinde Hitachi Yetkili Servis Merkezine çok yardımcı olur.
Ağır iş aletlerinin kullanımı ve bakımı konusunda her ülkede yürürlükte olan güvenlik düzenlemelerine ve standartlarına uygun davranılmalıdır.

DEĞİŞİKLİKLER

Hitachi Ağır İş Aletleri en son teknolojik ilerlemelere uygun olarak sürekli değiştirilmekte ve geliştirilmektedir. Dolayısıyla, bazı kısımlarda (örneğin kod numaraları ve/veya tasarım gibi) önceden bildirimde bulunulmadan değişiklik yapılabilir.

NOT

HITACHI'nin süregelen araştırma ve geliştirme programına bağlı olarak burada belirtilen teknik özelliklerde önceden bildirimde bulunulmadan değişiklik yapılabilir.

Havadan yayılan gürültü ve titreşimle ilgili bilgiler
Ölçülen değerlerin EN60745 ve ISO 4871'e uygun olduğu tespit edilmiştir.

Ölçülmüş A-ağırlıklı gürültü güç derecesi: 84 dB(A)
Belirsiz KpA: 3 dB(A)

Kulak koruyucusu kullanın.

Tipik ağırlıklı etkin (RMS) ivme değeri 2,5 metre/saniye²'yi geçmez.

ОБЩИЕ ПРАВИЛА ПО ТЕХНИКЕ БЕЗОПАСНОСТИ

ПРЕДУПРЕЖДЕНИЕ!

Прочтите руководство по эксплуатации

Невыполнение всех приведенных ниже положений данного руководства может привести к поражению электрическим током, пожару и/или к серьезной травме.

Термин "электроинструмент" в контексте всех приведенных ниже мер предосторожности относится к эксплуатируемому Вами электроинструменту с питанием от сетевой розетки (с сетевым шнуром) или электроинструменту с питанием от аккумуляторной батареи (беспроводному).

СОХРАНИТЕ ДАННОЕ РУКОВОДСТВО

1) Рабочее место

- a) Поддерживайте чистоту и хорошее освещение на рабочем месте.

Беспорядок и плохое освещение на рабочих местах приводит к несчастным случаям.

- b) Не используйте электроинструменты во взрывоопасных окружающих условиях, например, в непосредственной близости от огнеопасных жидкостей, горючих газов или легковоспламеняющейся пыли.

Электроинструменты порождают искры, которые могут воспламенить пыль или испарения.

- c) Держите детей и наблюдателей на безопасном расстоянии во время эксплуатации электроинструмента.

Отвлечение внимания может стать для Вас причиной потери управления.

2) Электробезопасность

- a) Штепсельные вилки электроинструментов должны соответствовать сетевой розетке. Никогда не модифицируйте штепсельную вилку никоим образом.

Не используйте никакие адаптерные переходники с заземленными (замкнутыми на землю) электроинструментами.

Немодифицированные штепсельные вилки и соответствующие им сетевые розетки уменьшат опасность поражения электрическим током.

- b) Не прикасайтесь телом к заземленным поверхностям, например, к трубопроводам, радиаторам, кухонным плитам и холодильникам.

Если Ваше тело соприкоснется с заземленными поверхностями, возрастет опасность поражения электрическим током.

- c) Не подвергайте электроинструменты воздействию дождя или влаги.

При попадании воды в электроинструмент возрастет опасность поражения электрическим током.

- d) Правильно обращайтесь со шнуром. Никогда не переносите электроинструмент, взявшись за шнур, не тяните за шнур, и не дергайте за шнур с целью отсоединения электроинструмента от сетевой розетки. Располагайте шнур подальше от источников

тепла, нефтепродуктов, предметов с острыми кромками и движущихся деталей.

Поврежденные или запутанные шнуры увеличивают опасность поражения электрическим током.

- e) При эксплуатации электроинструмента вне помещений, используйте удлинительный шнур, предназначенный для использования вне помещения.

Использование шнура, предназначенного для работы вне помещений, уменьшит опасность поражения электрическим током.

3) Личная безопасность

- a) Будьте готовы к неожиданным ситуациям, внимательно следите за своими действиями и руководствуйтесь здравым смыслом при эксплуатации электроинструмента.

Не используйте электроинструмент, когда Вы устали или находитесь под влиянием наркотиков, алкоголя или лекарственных препаратов.

Мгновенная потеря внимания во время эксплуатации электроинструментов может привести к серьезной травме.

- b) Используйте защитное снаряжение. Всегда надевайте средство защиты глаз.

Защитное снаряжение, например, противопылевой респиратор, защитная обувь с нескользкой подошвой, защитный шлем-каска или средства защиты органов слуха, используемые для соответствующих условий, уменьшат травмы.

- c) Избегайте непреднамеренного включения двигателя. Убедитесь в том, что выключатель находится в положении выключения перед подсоединением к сетевой розетке.

Переноска электроинструментов, когда Вы держите палец на выключателе, или подсоединение электроинструментов к сетевой розетке, когда выключатель будет находиться в положении включения, приводит к несчастным случаям.

- d) Снимите все регулировочные или гаечные ключи перед включением электроинструмента.

Гаечный или регулировочный ключ, оставленный прикрепленным к вращающейся детали электроинструмента может привести к получению личной травмы.

- e) Не теряйте устойчивость. Все время имейте надежную точку опоры и сохраняйте равновесие.

Это поможет лучше управлять электроинструментом в непредвиденных ситуациях.

- f) Одевайтесь надлежащим образом. Не надевайте просторную одежду или ювелирные изделия. Держите волосы, одежду и перчатки как можно дальше от движущихся частей.

Просторная одежда, ювелирные изделия или длинные волосы могут попасть в движущиеся части.

- g) Если предусмотрены устройства для присоединения приспособлений для отвода и сбора пыли, убедитесь в том, что они присоединены и используются надлежащим образом.

Использование данных устройств может уменьшить опасности, связанные с пылью.

- 4) Эксплуатация и обслуживание электроинструментов

- a) Не перегружайте электроинструмент. Используйте надлежащий для Вашего применения электроинструмент.

Надлежащий электроинструмент будет выполнять работу лучше и надежнее в том режиме работы, на который он рассчитан.

- b) Не используйте электроинструмент с неисправным выключателем, если с его помощью нельзя будет включить и выключить электроинструмент.

Каждый электроинструмент, которым нельзя управлять с помощью выключателя, будет представлять опасность и его будет необходимо отремонтировать.

- c) Отсоедините штепсельную вилку от источника питания перед началом выполнения какой-либо из регулировок, перед сменой принадлежностей или хранением электроинструментов.

Такие профилактические меры безопасности уменьшат опасность непреднамеренного включения двигателя электроинструмента.

- d) Храните неиспользуемые электроинструменты в недоступном для детей месте, и не разрешайте людям, не знающим как обращаться с электроинструментом или не изучившим данное руководство, работать с электроинструментом.

Электроинструменты представляют опасность в руках неподготовленных пользователей.

- e) Содержите электроинструменты в исправности. Проверьте, нет ли несоосности или заедания движущихся частей, повреждения деталей или какого-либо другого обстоятельства, которое может повлиять на функционирование электроинструментов.

При наличии повреждения, отремонтируйте электроинструмент перед его эксплуатацией. Большое количество несчастных случаев связано с плохим обслуживанием электроинструментов.

- f) Содержите режущие инструменты остро заточенными и чистыми.

Содержащиеся в исправности надлежащим образом режущие инструменты с острыми режущими кромками будут меньше заедать, и будут легче в управлении.

- g) Используйте электроинструмент, принадлежности, насадки и т.п., в соответствии с данным руководством и определенным типом электроинструмента для выполнения работы по его прямому назначению, принимая во внимание условия и объем выполняемой работы.

Использование электроинструмента для выполнения работ не по прямому назначению может привести к опасной ситуации.

- 5) Обслуживание

- a) Обслуживание Вашего электроинструмента должно выполняться квалифицированным представителем ремонтной службы с использованием только идентичных запасных частей.

Это обеспечит сохранность и безопасность электроинструмента.

МЕРА ПРЕДОСТОРОЖНОСТИ

Держите подальше от детей и слабых людей.

Если инструменты не используются, их следует хранить в недоступном для детей и слабых людей месте.

МЕРЫ ПРЕДОСТОРОЖНОСТИ ПРИ ИСПОЛЬЗОВАНИИ ВОЗДУХОДУВКИ

1. Используйте только источники питания с напряжением, указанным на паспортной табличке.

Использование напряжения, превышающего указанное, приведет к непредусмотренному повышению скорости вращения и может привести к травме.

2. Не располагайте Ваши руки или лицо рядом с выходным отверстием воздуходувки во время работы.

Несоблюдение этого правила может привести к травме.

3. Удалите данный аппарат на безопасное расстояние от электрических проводников при очистке таких электропроводящих участков, как электрический щиток.

4. Не перекрывайте выходное или входное отверстие.

Блокирование выходного отверстия приведет к непредусмотренному повышению скорости вращения, и может повредить лопасти во внутренней части аппарата, или привести к травме. Также это может привести к перегреву двигателя и пожару.

5. Не используйте в местах, где находятся такие легковоспламеняемые материалы, как лак, краска, бензол, растворитель или бензин. Также не позволяйте таким предметам, как непогашенные сигаретные окурки, попадать внутрь в таких местах.

Это может привести к взрыву или пожару.

6. Не используйте в местах скопления больших доз химических веществ и т.п.

Пластиковые детали, такие, как лопасти во внутренней части аппарата, могут потерять прочность и сломаться, что может привести к травме.

7. Если Вы заметили, что аппарат плохо работает или издает посторонние шумы, немедленно прекратите эксплуатацию и переведите выключатель питания в выключенное положение. Обратитесь по поводу проверки и ремонта к дилеру, у которого Вы приобрели аппарат, или в уполномоченный сервисный центр фирмы Hitachi.
Продолжение эксплуатации неправильно работающего аппарата может привести к травме.
8. Если аппарат был по ошибке уронен или ударен о другой предмет, проведите тщательную проверку аппарата на наличие трещин, поломок, деформации или т.п.
Использование аппарата, который имеет трещины, поломки или деформации, может привести к травме.

9. Не используйте рядом с такими объектами, выделяющими жар, как печи.
Использование рядом с такими объектами может привести к пожару.
10. Проведите тщательную проверку при использовании воздуходувки для продувки или очистки вязкого порошка или частиц пыли.
Порошок или частицы пыли могут попасть внутрь аппарата и прилипнуть внутри, что может привести к поломке лопастей или к получению травмы.
11. Не оставляйте в таких местах, как скамейки или пол, аппарат, который еще вращается.
Это может привести к травме.

ТЕХНИЧЕСКИЕ ХАРАКТЕРИСТИКИ

| Модель | RB40SA | RB40VA |
|--------------------------------|--------------------------------|------------------------------|
| Напряжение (по регионам)* | (110 В, 220 В, 230 В, 240 В) ~ | |
| Потребляемая мощность | 550 Вт | |
| Скорость вращения без нагрузки | 16000 мин ⁻¹ | 0 – 16000 мин ⁻¹ |
| Давление воздуха | 5,5 kPa | 0 – 5,5 kPa |
| Подача воздуха | 3,8 м ³ / мин | 0 – 3,8 м ³ / мин |
| Вес (без шнура) | 1,7 кг | |

* Проверьте паспортную табличку на изделии, так как она меняется в зависимости от региона.

СТАНДАРТНЫЕ ПРИНАДЛЕЖНОСТИ

- Мешок для сбора пыли 1
Набор стандартных принадлежностей может быть изменен без уведомления.

ОБЛАСТЬ ПРИМЕНЕНИЯ

- Приспособления и оборудование для очистки на лесопилках, фабриках по производству сигарет, прядильных фабриках и т.д.
○ Очистные устройства и оборудование в ремонтных мастерских.
○ Процесс продувки.

ПОДГОТОВКА К ЭКСПЛУАТАЦИИ

- Источник электропитания**
Проследите за тем, чтобы используемый источник электропитания соответствовал требованиям к источнику электропитания, указанным на типовой табличке изделия.
- Переключатель "Вкл./ Выкл."**
Убедитесь в том, что переключатель находится в положении "Выкл.". Если вы вставляете штепсель в розетку, а переключатель находится в положении "Вкл.", инструмент немедленно заработает, что может стать причиной серьезной травмы.
- Удлинитель**
Когда рабочая площадка удалена от источника электропитания, пользуйтесь удлинителем.

Удлинитель должен иметь требуемую площадь поперечного сечения и обеспечивать работу инструмента заданной мощности. Разматывайте удлинитель только на реально необходимую для данного конкретного применения длину.

4. Установка насадки и мешка для сбора пыли

УСТАНОВКА И СНЯТИЕ НАСАДКИ И МЕШКА ДЛЯ СБОРА ПЫЛИ

1. Установка насадки

Вставьте штырь, расположенный на внешней стороне насадки в предусмотренную прорезь на выходном отверстии, и полностью поверните насадку в направлении, указанном стрелкой, как показано на **Рис. 1**.

Для снятия насадки, выполните приведенные выше действия в обратном порядке.

2. При использовании воздуходувки для сбора пыли

(1) Установка мешка для сбора пыли
Установите мешок на выходном отверстии, следуя вышеприведенным указаниям для установки насадки (**Рис. 2**).

(2) Установка насадки
Вставьте штырь, расположенный на внешней стороне насадки в предусмотренную прорезь на входном отверстии, и полностью поверните насадку в направлении, указанном стрелкой, как показано на **Рис. 3**.

ЭКСПЛУАТАЦИЯ ВОЗДУХОДУВКИ

1. Нажмите пусковой выключатель и стопор. Выключатель будет оставаться в положении ВКЛ (ON), даже при его отпускании, обеспечивая эффективную, непрерывную работу. При нажатии пускового выключателя еще раз, стопор будет отключен и выключатель выключится в положение ВЫКЛ (OFF) при его опускании.
2. В модели RB40VA сила нажатия на пусковой выключатель изменяет величину силы выдувания. Максимальная величина силы выдувания может быть отрегулирована при помощи диска регулирования скорости (Рис. 4).
3. Слишком большой объем пыли в мешке для сбора пыли уменьшит эффективность сбора пыли воздушной дувкой. Для обеспечения максимальной эффективности сбора пыли, чаще опорожняйте мешок для сбора пыли.

ТЕХНИЧЕСКОЕ ОБСЛУЖИВАНИЕ И ПРОВЕРКА

1. **Проверка установленных винтов**
Регулярно проверяйте все установленные на инструменте винты, следите за тем, чтобы они были как следует затянуты. Немедленно затяните винт, который окажется ослабленным. Невыполнение этого правила грозит серьезной опасностью.
2. **Обследование угольных щеток (Рис. 5)**
В двигателе используются угольные щетки, которые постепенно изнашиваются. Так как чрезмерно изношенная угольная щетка может повредить двигатель, заменяйте изношенные угольные щетки новыми, имеющими тот же номер, как и показанный на рисунке, или близкими к "пределу износа". Кроме того, всегда содержите угольные щетки в чистоте и обязательно следите за тем, чтобы они могли свободно скользить в щеткодержателях.
3. **Замена угольных щеток**
Снимите колпаки щеток при помощи отвертки с плоской головкой. После этого угольные щетки могут быть легко сняты.
4. **Техническое обслуживание двигателя**
Обмотка двигателя - "сердце" электроинструмента. Проявляйте должное внимание, следя за тем, чтобы обмотка не была повреждена и/или залита маслом или водой.
5. **Порядок записей по техобслуживанию**
А: пункт №
В: код №
С: количество применений
D: замечания

ПРЕДОСТЕРЕЖЕНИЕ

Ремонт, модификация и проверка электроинструментов HILTI должна проводиться только в авторизованных сервисных центрах HILTI. Данный список принесите в мастерскую вместе с инструментом для проведения ремонта или технического обслуживания. При использовании или техобслуживании инструмента всегда следите за выполнением всех правил и норм безопасности.

ЗАМЕЧАНИЕ

Фирма HILTI непрерывно работает над усовершенствованием своих изделий, поэтому мы сохраняем за собой право на внесение изменений в технические характеристики, упомянутые в данной инструкции по эксплуатации, без предупреждения об этом.

ПРИМЕЧАНИЕ

На основании постоянных программ исследования и развития, HILTI оставляют за собой право на изменение указанных здесь технических данных без предварительного уведомления.

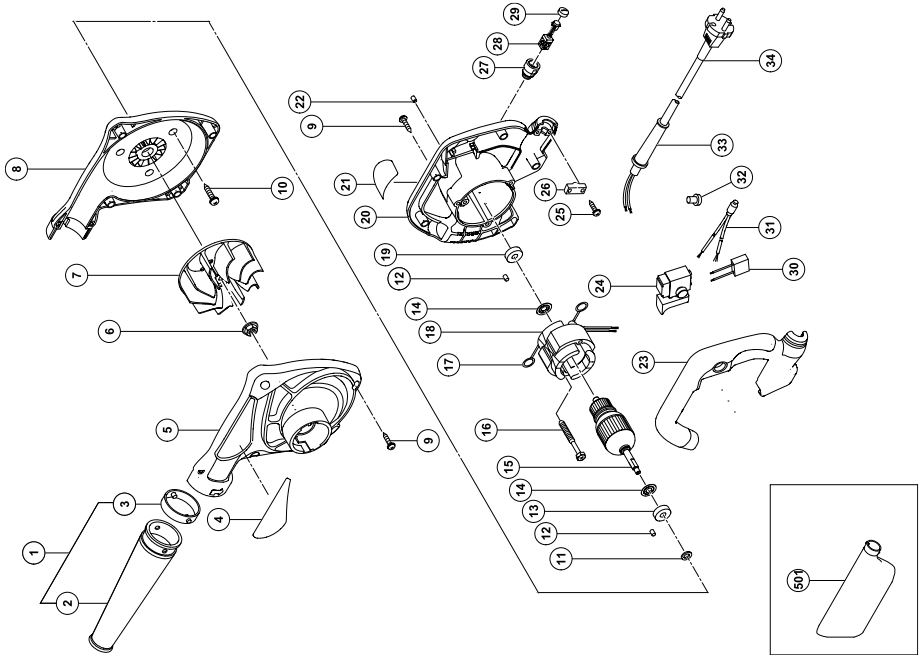
Информация, касающаяся создаваемого шума и вибрации

Измеряемые величины были определены в соответствии с EN60745 и заявлены в соответствии с ISO 4871.

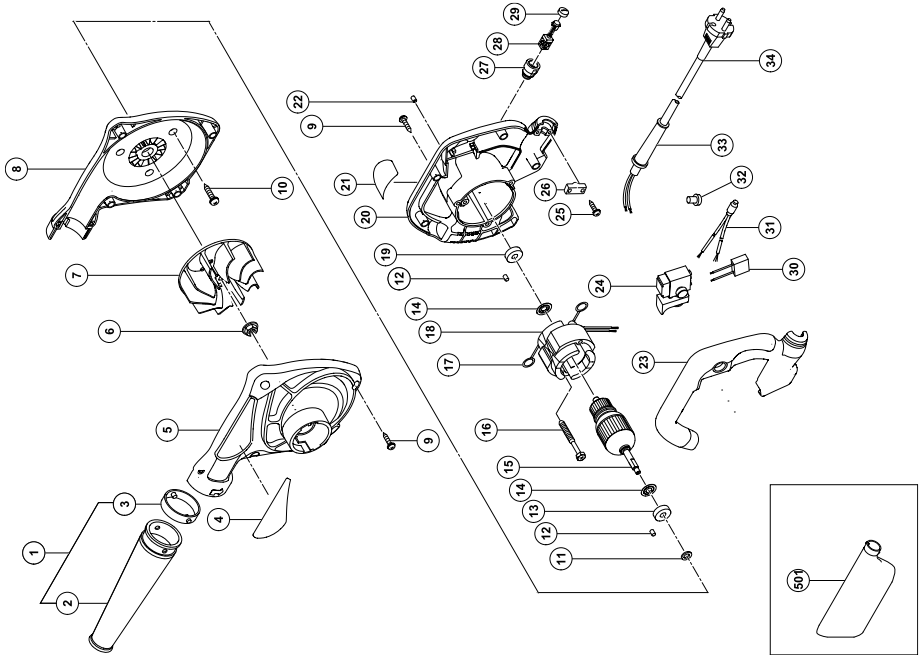
Измеренный средневзвешенный уровень звукового давления: 84 дБ (А)
Погрешность Кра: 3 дБ (А)

Надевайте наушники.

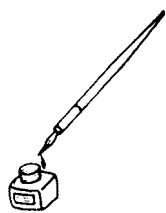
Типичное взвешенное среднеквадратическое значение ускорения не превышает 2,5 м/с².



| A | B | C | D |
|------|----------|----|--------------------------------|
| 1 | 323-582 | 1 | "2, 3" |
| 2 | ----- | 1 | |
| 3 | 323-583 | 1 | |
| 4 | ----- | 1 | |
| 5 | 323-573 | 1 | |
| 6 | 323-572 | 1 | M6 |
| 7 | 323-571 | 1 | |
| 8 | 323-570 | 1 | |
| 9 | 301-653 | 10 | D4x20 |
| 10 | 305-507 | 3 | D5x30 |
| 11 | 930-079 | 1 | |
| 12 | 931-701 | 2 | |
| 13 | 608-DDW | 1 | 608DDW |
| 14 | 982-631 | 2 | |
| 15-1 | 360-683C | 1 | 110V |
| 15-2 | 360-683E | 1 | 220V-230V |
| 15-3 | 360-683F | 1 | 240V |
| 16 | 980-864 | 2 | D5x40 |
| 17 | 930-630 | 2 | |
| 18-1 | 340-602K | 1 | 110V "17" |
| 18-2 | 340-602H | 1 | 220V-230V "17" |
| 18-3 | 340-602E | 1 | 220V-230V "17" "ITA, AUT, CHN" |
| 18-4 | 340-602F | 1 | 240V "17" |
| 19 | 608-DDW | 1 | 608DDW |
| 20 | 323-577 | 1 | "22, 27" |
| 21 | ----- | 1 | |
| 22 | 938-477 | 2 | M5x8 |
| 23 | 323-574 | 1 | |
| 24 | 323-575 | 1 | |
| 25 | 984-750 | 2 | D4x16 "VEN" |
| 26 | 960-266 | 1 | "VEN" |
| 27 | 957-571 | 2 | |
| 28 | 999-021 | 2 | |
| 29 | 931-266 | 2 | |
| 30 | 994-273 | 1 | "ITA, AUT, VEN, CHN" |
| 31 | 303-837 | 2 | |
| 32 | 959-141 | 2 | |
| 33 | 307-217 | 1 | D7.2 |
| 34 | ----- | 1 | |
| 501 | 323-587 | 1 | |



| A | B | C | D |
|------|----------|----|--|
| 1 | 323-582 | 1 | "2, 3" |
| 2 | ----- | 1 | |
| 3 | 323-583 | 1 | |
| 4 | ----- | 1 | |
| 5 | 323-573 | 1 | |
| 6 | 323-572 | 1 | M6 |
| 7 | 323-571 | 1 | |
| 8 | 323-570 | 1 | |
| 9 | 301-653 | 10 | D4x20 |
| 10 | 305-507 | 3 | D5x30 |
| 11 | 930-079 | 1 | |
| 12 | 931-701 | 2 | |
| 13 | 608-DDW | 1 | 608DDW |
| 14 | 982-631 | 2 | |
| 15-1 | 360-683C | 1 | 110V |
| 15-2 | 360-683E | 1 | 220V-230V |
| 15-3 | 360-683F | 1 | 240V |
| 16 | 980-864 | 2 | D5x40 |
| 17 | 930-630 | 2 | |
| 18-1 | 340-602K | 1 | 110V "17" |
| 18-2 | 340-602E | 1 | 220V-230V "17" |
| 18-3 | 340-602H | 1 | 230V "17" "GBR, SAF, EUROPE, AUT, SUI" |
| 18-4 | 340-602J | 1 | 240V "17" |
| 19 | 608-DDW | 1 | 608DDW |
| 20 | 323-577 | 1 | "22, 27" |
| 21 | ----- | 1 | |
| 22 | 938-477 | 2 | M5x8 |
| 23 | 323-574 | 1 | |
| 24 | 323-086 | 1 | |
| 25 | 984-750 | 2 | D4x16 |
| 26 | 960-266 | 1 | |
| 27 | 957-571 | 2 | |
| 28 | 999-021 | 2 | |
| 29 | 931-266 | 2 | |
| 30 | 930-039 | 1 | "ITA, AUT, VEN, CHN" |
| 31 | 303-837 | 2 | |
| 32 | 959-141 | 2 | |
| 33 | 307-217 | 1 | D7.2 |
| 34 | ----- | 1 | |
| 501 | 323-587 | 1 | |

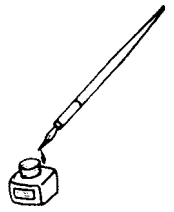


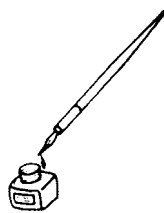
| | |
|--|---|
| <p>English</p> <p><u>GUARANTEE CERTIFICATE</u></p> <p>① Model No. ② Serial No. ③ Date of Purchase ④ Customer Name and Address ⑤ Dealer Name and Address (Please stamp dealer name and address)</p> | <p>Magyar</p> <p><u>GARANCIA BIZONYLAT</u></p> <p>① Típuszám ② Sorozatszám ③ A vásárlás dátuma ④ A Vásárló neve és címe ⑤ A Kereskedő neve és címe (Kérjük ide elhelyezni a Kereskedő nevének és címének pecsétjét)</p> |
| <p>Deutsch</p> <p><u>GARANTIESCHEIN</u></p> <p>① Modell-Nr. ② Serien-Nr. ③ Kaufdatum ④ Name und Anschrift des Kunden ⑤ Name und Anschrift des Händlers (Bitte mit Namen und Anschrift des Handlers abstempeln)</p> | <p>Čeština</p> <p><u>ZÁRUČNÍ LIST</u></p> <p>① Model č. ② Série č. ③ Datum nákupu ④ Jméno a adresa zákazníka ⑤ Jméno a adresa prodejce (Prosíme o razítko se jménem a adresou prodejce)</p> |
| <p>Ελληνικά</p> <p><u>ΠΙΣΤΟΠΟΙΗΤΙΚΟ ΕΓΓΥΗΣΗΣ</u></p> <p>① Αρ. Μοντέλου ② Αύξων Αρ. ③ Ημερομηνία αγοράς ④ Όνομα και διεύθυνση πελάτη ⑤ Όνομα και διεύθυνση μεταπωλητή (Παρακαλούμε να χρησιμοποιηθεί σφραγίδα)</p> | <p>Türkçe</p> <p><u>GARANTİ SERTİFİKASI</u></p> <p>① Model No. ② Seri No. ③ Satın Alma Tarihi ④ Müşteri Adı ve Adresi ⑤ Bayi Adı ve Adresi (Lütfen bayi adını ve adresini kaşe olarak basın)</p> |
| <p>Polski</p> <p><u>GWARANCJA</u></p> <p>① Model ② Numer seryjny ③ Data zakupu ④ Nazwa klienta i adres ⑤ Nazwa dealera i adres (Pieczęć punktu sprzedaży)</p> | <p>Русский</p> <p><u>ГАРАНТИЙНЫЙ СЕРТИФИКАТ</u></p> <p>① Модель № ② Серийный № ③ Дата покупки ④ Название и адрес заказчика ⑤ Название и адрес дилера (Пожалуйста, внесите название и адрес дилера)</p> |

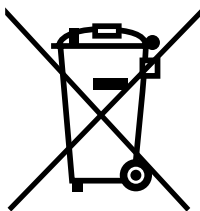
HITACHI

| | |
|---|--|
| ① | |
| ② | |
| ③ | |
| ④ | |
| ⑤ | |









English

Only for EU countries

Do not dispose of electric tools together with household waste material!

In observance of European Directive 2002/96/EC on waste electrical and electronic equipment and its implementation in accordance with national law, electric tools that have reached the end of their life must be collected separately and returned to an environmentally compatible recycling facility.

Deutsch

Nur für EU-Länder

Werfen Sie Elektrowerkzeuge nicht in den Hausmüll!

Gemäss Europäischer Richtlinie 2002/96/EG über Elektro- und Elektronik- Altgeräte und Umsetzung in nationales Recht müssen verbrauchte Elektrowerkzeuge getrennt gesammelt und einer umweltgerechten Wiederverwertung zugeführt werden.

Ελληνικά

Μόνο για τις χώρες της ΕΕ

Μην πετάτε τα ηλεκτρικά εργαλεία στον κάδο οικιακών απορριμμάτων!

Σύμφωνα με την ευρωπαϊκή οδηγία 2002/96/ΕΚ περί ηλεκτρικών και ηλεκτρονικών συσκευών και την ενσωμάτωσή της στο εθνικό δίκαιο, τα ηλεκτρικά εργαλεία πρέπει να συλλέγονται ξεχωριστά και να επιστρέφονται για ανακύκλωση με τρόπο φιλικό προς το περιβάλλον.

Polski

Dotyczy tylko państw UE

Nie wyrzucaj elektronarzędzi wraz z odpadami z gospodarstwa domowego!

Zgodnie z Europejską Dyrektywą 2002/96/WE w sprawie zużytego sprzętu elektrotechnicznego i elektronicznego oraz dostosowaniem jej do prawa krajowego, zużyte elektronarzędzia należy posegregować i zutylizować w sposób przyjazny dla środowiska.

Magyar

Csak EU-országok számára

Az elektromos kéziszerszámokat ne dobja a háztartási szeméttbe!

A használt villamos és elektronikai készülékekről szóló 2002/96/EK irányelv és annak a nemzeti jogba való átültetése szerint az elhasznált elektromos kéziszerszámokat külön kell gyűjteni, és környezetbarát módon újra kell hasznosítani.

Čeština

Jen pro státy EU

Elektrické nářadí nevyhazujte do komunálního odpadu!

Podle evropské směrnice 2002/96/EG o nakládání s použitými elektrickými a elektronickými zařízeními a odpovídajících ustanovení právních předpisů jednotlivých zemí se použitá elektrická nářadí musí sbírat odděleně od ostatního odpadu a podrobit ekologicky šetrnému recyklování.

Türkçe

Sadece AB ülkeleri için

Elektrikli el aletlerini evdeki çöp kutusuna atmayınız! Kullanılmış elektrikli aletleri, elektrik ve elektrikli eski cihazlar hakkındaki 2002/96/EC Avrupa yönergelerine göre ve bu yönergeler ulusal hukuk kurallarına göre uyarlanarak, ayrı olarak toplanmalı ve çevre şartlarına uygun bir şekilde tekrar değerlendirilmeye gönderilmelidir.

Русский

Только для стран ЕС

Не выкидывайте электроприборы вместе с обычным мусором!

В соответствии с европейской директивой 2002/96/EG об утилизации старых электрических и электронных приборов и в соответствии с местными законами электроприборы, бывшие в эксплуатации, должны утилизироваться отдельно безопасным для окружающей среды способом.

| | |
|--|--|
| <p>English</p> <p>EC DECLARATION OF CONFORMITY</p> <p>We declare under our sole responsibility that this product is in conformity with standards or standardized documents EN60745, EN55014 and EN61000-3 in accordance with Council Directives 73/23/EEC, 89/336/EEC and 98/37/EC.</p> <p>This declaration is applicable to the product affixed CE marking.</p> | <p>Magyar</p> <p>EU MEGFELELŐSÉGI NYILATKOZAT</p> <p>Teljes felelősségünk tudatában kijelentjük, hogy ez a termék megfelel az EN60745, EN55014, és EN 61000-3 szabványoknak illetve szabványosított dokumentumoknak, az Európa Tanács 73/23/EEC, 89/336/EEC, és 98/37/EC Tanácsi Direktívával összhangban.</p> <p>Jelen nyilatkozat a terméken feltüntetett CE jelzésre vonatkozik.</p> |
| <p>Deutsch</p> <p>ERKLÄRUNG ZUR KONFORMITÄT MIT CE-REGELN</p> <p>Wir erklären mit alleiniger Verantwortung, daß dieses Produkt den Standards oder standardisierten Dokumenten EN60745, EN55014 und EN61000-3 in Übereinstimmung mit den Direktiven des Europarats 73/23/EWG, 89/336/EWG und 98/37/CE entspricht.</p> <p>Diese Erklärung gilt für Produkte, die die CE-Markierung tragen.</p> | <p>Čeština</p> <p>PROHLÁŠENÍ O SHODĚ S CE</p> <p>Prohlašujeme na svoji zodpovědnost, že tento výrobek odpovídá normám EN60745, EN55014 a EN61000-3 v souladu se směrnicemi 73/23/EEC, 89/336/EEC a 98/37/EC.</p> <p>Toto prohlášení platí pro výrobek označený značkou CE.</p> |
| <p>Ελληνικά</p> <p>ΕΚ ΔΗΛ-ΣΗ ΕΝΑΡΜΟΝΙΣΜΟΥ</p> <p>Δηλώνουμε με απόλυτη υπευθυνότητα ότι αυτό το προϊόν είναι εναρμονισμένο με τα πρότυπα ή τα έγγραφα προτύπων EN60745, EN55014 και EN61000-3 σε συμφωνία με τις Οδηγίες του Συμβουλίου 73/23/ΕΟΚ, 89/336/ΕΟΚ και 98/37/ΕΚ.</p> <p>Αυτή η δήλωση ισχύει στο προϊόν με το σημάδι CE.</p> | <p>Türkçe</p> <p>AB UYGUNLUK BEYANI</p> <p>Bu ürünün, 73/23/EEC, 89/336/EEC ve 98/37/EC sayılı Konsey Direktiflerine uygun olarak, EN60745, EN55014 ve EN61000-3 sayılı standartlara ve standartlaştırılmış belgelere uygun olduğunu, tamamen kendi sorumluluğumuz altında beyan ederiz.</p> <p>Bu beyan, üzerinde CE işareti bulunan ürünler için geçerlidir.</p> |
| <p>Polski</p> <p>DEKLARACJA ZGODNOŚCI Z EC</p> <p>Oznajmiamy z całkowitą odpowiedzialnością, że produkt ten pozostaje w zgodzie ze standardami lub standardową formą dokumentów EN60745, EN55014 i EN61000-3 w zgodzie z Zasadami Rady 73/23/EEC 89/336/ EEC i 98/37/EC.</p> <p>To oświadczenie odnosi się do załączonego produktu z oznaczeniami CE.</p> | <p>Русский</p> <p>ДЕКЛАРАЦИЯ СООТВЕТСТВИЯ ЕС</p> <p>Мы с полной ответственностью заявляем, что данное изделие соответствует стандартам или стандартизованным документам EN60745, EN55014 и EN61000-3 согласно Директивам Совета 73/23/EEC, 89/336/EEC и 98/37/EC.</p> <p>Данная декларация относится к изделиям, на которых имеется маркировка CE.</p> |
| <p>Representative office in Europe Hitachi Power Tools Europe GmbH Siemensring 34, 47877 Willich 1, F. R. Germany</p> <p>Head office in Japan Hitachi Koki Co., Ltd. Shinagawa Intercity Tower A, 15-1, Konan 2-chome, Minato-ku, Tokyo, Japan</p> <p style="text-align: center;">CE</p> <p style="text-align: right;">30. 6. 2005</p> <p style="text-align: right;"><i>K. Kato</i></p> <hr style="width: 20%; margin-left: auto; margin-right: 0;"/> <p style="text-align: right;">K. Kato Board Director</p> | |

 **Hitachi Koki Co., Ltd.**