



**MANUAL DE INSTRUCCIONES
RADIO PORTÁTIL MULTIMEDIA
RD-5448USDB**



ESTIMADO CLIENTE

Con el fin de que obtenga el mayor desempeño de su producto, por favor lea este manual de instrucciones cuidadosamente antes de comenzar a utilizarlo, y guárdelo para su futura referencia. Si necesita soporte adicional, no dude en escribir a: info@premiermundo.com

	PRECAUCIÓN	
RIESGO DE CHOQUE ELÉCTRICO , NO ABRA		
<p>Precaución: Para reducir el riesgo de choque eléctrico, no retire la cubierta, no hay partes manipulables por el usuario al interior de la unidad. Refiera todo mantenimiento o intervención técnica a personal técnico calificado.</p>		
	<p>Este símbolo indica la existencia de voltaje peligroso al interior de esta unidad, que constituye un riesgo de choque eléctrico.</p>	
	<p>Este símbolo indica que hay importantes instrucciones de operación y mantenimiento en la literatura que acompaña a esta unidad.</p>	

LÍNEAS DE SERVICIO AL CLIENTE PREMIER

Venezuela:	0800 – ELECTRIC (353-2874)
Panamá:	507 300-5185
Sitio Web:	www.premiermundo.com
E-mail:	servicioalcliente@premiermundo.com

NOTA

Nos reservamos el derecho de modificar las especificaciones, características y/u operación de esta unidad sin previo aviso, con el fin de continuar las mejoras y desarrollo del mismo.

INSTRUCCIONES DE SEGURIDAD

Con el fin de usar la unidad de manera adecuada y evitar accidentes o daños en la unidad, por favor lea atentamente las siguientes instrucciones de seguridad:

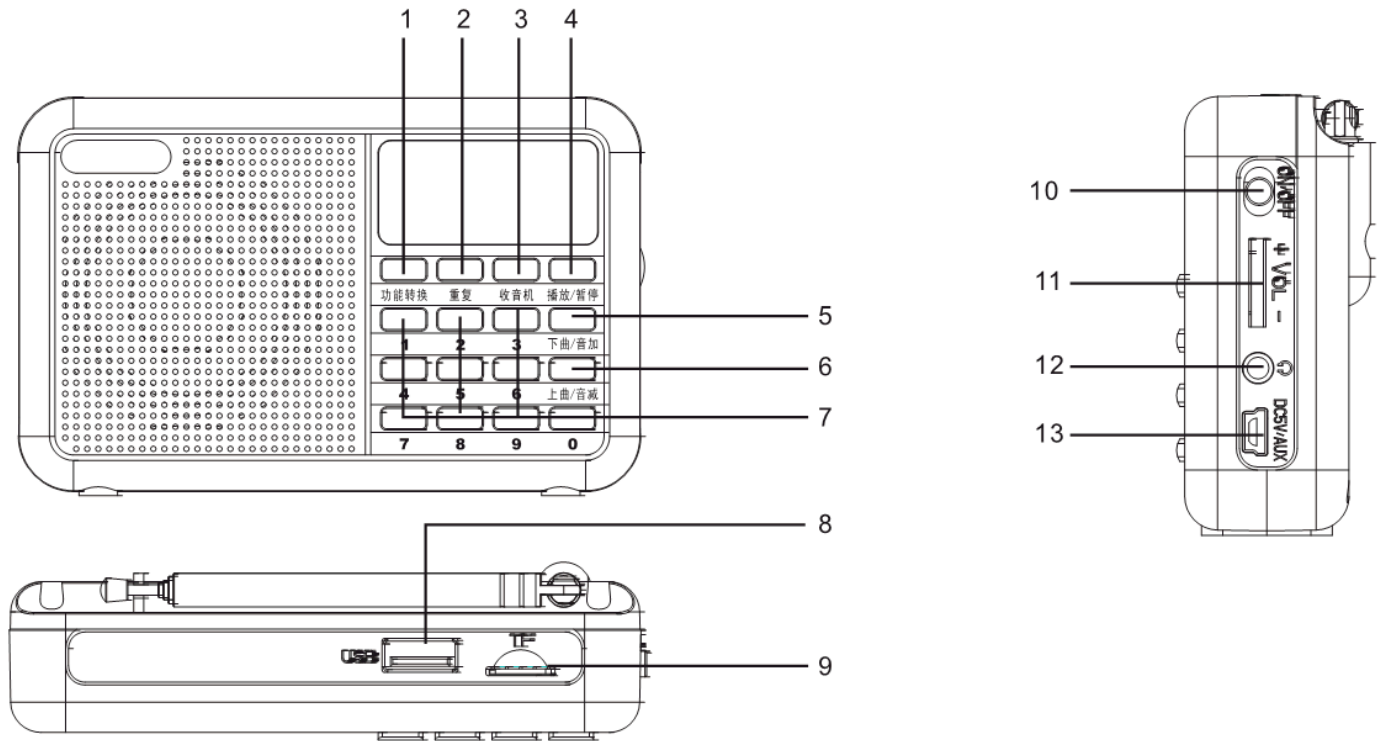
- Apague la unidad en lugares donde el uso de equipos inalámbricos este prohibido.
- Apague la unidad en lugares con equipos médicos ya que puede interferir con la señal que emiten estos dispositivos.
- No use esta unidad en lugares donde hayan materiales inflamables o explosivos, con el fin de evitar incendios o explosiones.
- Las siguientes son áreas explosivas o altamente inflamables:
 - Estaciones de gas.
 - Sección de combustible (Como lo es la capsula en la parte de debajo de la cubierta de un barco)
 - En lugares donde se almacena productos inflamables o químicos pesados.
 - En áreas con señales de precaución por explosivos.
 - En áreas con señales de “Apagar radios de doble vía”.

Atención!

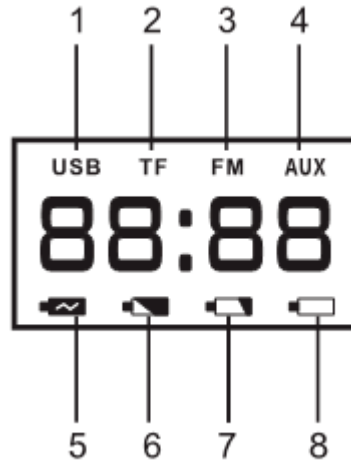
- Esta unidad puede calentarse durante su uso o carga, este es un fenómeno normal de funcionamiento.
- Apague y desconecte la unidad cuando desee limpiarla. No sumerja la unidad en agua o en cualquier otro liquido.
- Use esta unidad en ambientes limpios y secos.
- Evite ubicarla cerca de fuentes de calor, ya que se pueden derretir sus componentes.
- Evite que la unidad reciba golpes o sea sometido a caídas, esto puede afectar su correcto funcionamiento.
- Limpie esta unidad con un paño suave antiestática, no use químicos tales como alcohol, benzina, etc.
- No ubique la unidad en áreas demasiado frías o demasiado calientes.
- Use la unidad en ambientes no tropicales.

FUNCIONAMIENTO DE LA UNIDAD

Esta unidad cuenta con un buen sonido, puede reproducir formatos de música MP3 directamente desde un dispositivo USB o tarjetas TF/Micro SD. Soporta además equipos de audio externos a través de su conector de 3.5mm.

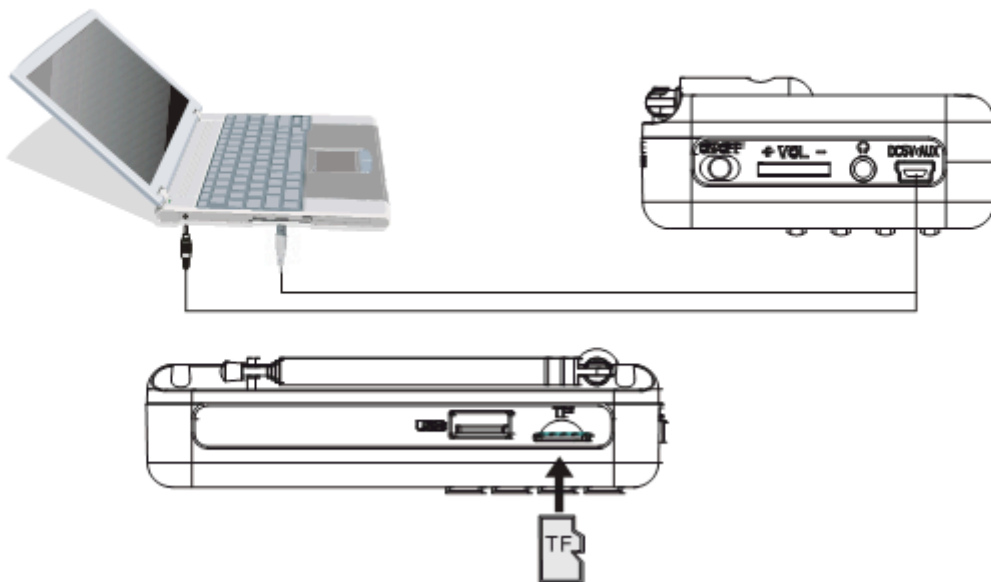


1. Modo: Presione para cambiar entre los modos USB/TF/Micro SD, FM y Auxiliar.
2. Repetir una / Todas las pistas (Pre ajustado en Repetir Todas las pistas).
3. Radio FM.
4. En modo USB/TF/Micro SD, presione una vez para Reproducir / Pausar. En modo de radio FM, presione una vez para buscar una estación radial automáticamente. La unidad soporta dispositivos USB / Micro SD / TF de 16GB.
5. En modo USB/TF/Micro SD, presione una vez para ir a la pista siguiente. En modo de radio FM, presione para avanzar una frecuencia. Presione y sostenga para aumentar el volumen.
6. En modo USB/TF/Micro SD presione una vez para ir a la pista anterior. En modo de radio FM, presione para retroceder una frecuencia. Presione y sostenga para disminuir el volumen.
7. Presione esta tecla para elegir un numero de pista o programa FM.
8. Entrada de dispositivo USB.
9. Entrada de tarjetas TF/Micro SD
10. Potencia
11. Volumen.
12. Salida de Audífono
13. Entrada Auxiliar y DC-5V. Cuando reproduzca FM/Auxiliar, por favor retire los dispositivos USB/TF/Micro SD.

Pantalla LED

1. En modo USB, este indicador se encenderá.
2. En modo USB/TF/Micro SD, este indicador se encenderá.
3. En modo de radio FM, el indicador se encenderá.
4. Cuando conecte una fuente de sonido externo, este indicador se encenderá.
5. Indicador de carga completa
6. Indicador de potencia media.
7. Indicador de potencia baja.
8. Indicador de potencia extra baja, debe recargar la unidad tan pronto como sea posible.

Con el fin de proteger la vida útil de la unidad, cargue la batería a tiempo o apague la unidad cuando este en niveles de potencia extra bajos.

CONEXIÓN DE ENTRADA DE AUDIO DE LA UNIDAD

Conectar la unidad al computador

1. Apague la unidad antes de conectarla o desconectarla del computador.
2. Asegúrese que el cable de entrada de audio esta conectado al computador correctamente.
3. Si no hay una conexión adecuada, puede pasar que no haya sonido o que haya ruido.

ESPECIFICACIONES

PMPO:	80 Vatios
Frecuencia:	90Hz – 20KHz
Impedancia de salida:	3Ω
Temp. De funcionamiento:	10-45°C
Batería:	500mAh
Potencia Máxima:	3 Vatios
Voltaje de entrada DC:	5V
Frecuencia FM:	87.5MHz – 108MHz
Tiempo de recarga de la batería:	3-4 Horas
Tiempo de funcionamiento para reproducción de música:	Alrededor de 1 hora



INSTRUCTION MANUAL
MULTIMEDIA PORTABLE RADIO
RD-5448USDB



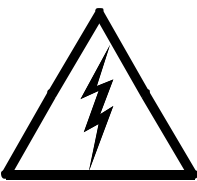



做 PDF 文档会改成客户 LOGO 和丝印英文 Factory will change the unit photo later.

DEAR CUSTOMER

In order to achieve the best performance of your product, please read this instruction manual carefully before using, and keep it for future reference.

If you need extra support, please write to info@premiermundo.com



	CAUTION	
	RISK OF ELECTRIC SHOCK, DO NOT OPEN	
<p>Caution: To reduce the risk of electric shock do not open this device, there are not serviceable parts for customers. Please refer any maintenance or repair to qualified personnel.</p>		
	<p>This sign means the existence of dangerous voltage at the inside of the unit, which states a risk of electric shock.</p>	
	<p>This sign means that there are important instructions of operation and handling in the manual that comes with this device.</p>	

PREMIER CUSTOMER SERVICE

Venezuela:	0800 – ELECTRIC (353-2874)
Panama:	507 300-5185
Website	www.premiermundo.com
E-mail:	servicioalcliente@premiermundo.com

NOTE

This unit may be submitted to changes in specifications, characteristics and/or operation without prior notice to the user, in order to continue improving and developing its technology.

Security Warning

In order to use portable speaker accurately and safely, please read the following security terms carefully.

Electronic equipment

Please turn off MINI speaker when prohibit using wireless device or the device will interfere signal and cause safety potential.

Medical equipment

Please turn off portable speakers at the place of medical care or health care where forbid using wireless device, please comply with the rule.

Flammable and Explosive area

Please turn off your portable speaker at the flammable and explosive area, in order to avoid explosion or fire, please comply with user manual and related marks.

Flammable and Explosive area include the followings but not only those areas:

Gas station

Fuel section (such as capsule under the deck of boat)

Facility of transportation and store for flammable or heavy chemicals

The area with dangerous of explosion marks

The area with "turn off the two way radio apparatus "marks

traffic safety

In order to avoid the security safety potential , please turn off portable speakers before the plane take off, and comply with the rules of airline.

Attentions

If the MINI speaker has a slight heating during using or recharging, this is Normal phenomenon. Please turn off the portable speakers and cut down all outside links when you clean it.

Please take care of your MINI speakers and accessories, best to use in clean environment. Don't put the main machine and accessories next to fire or burning cigarette and so on.

Please keep the portable speaker dry, and no touch water or wet.

No fall ,No throw, No hit

Please clean the speakers by antistatic soft cloth, don't use chemicals (such as alcohol 、benzene and so on),chemical lotion, cleaning reagent with frosted materials.

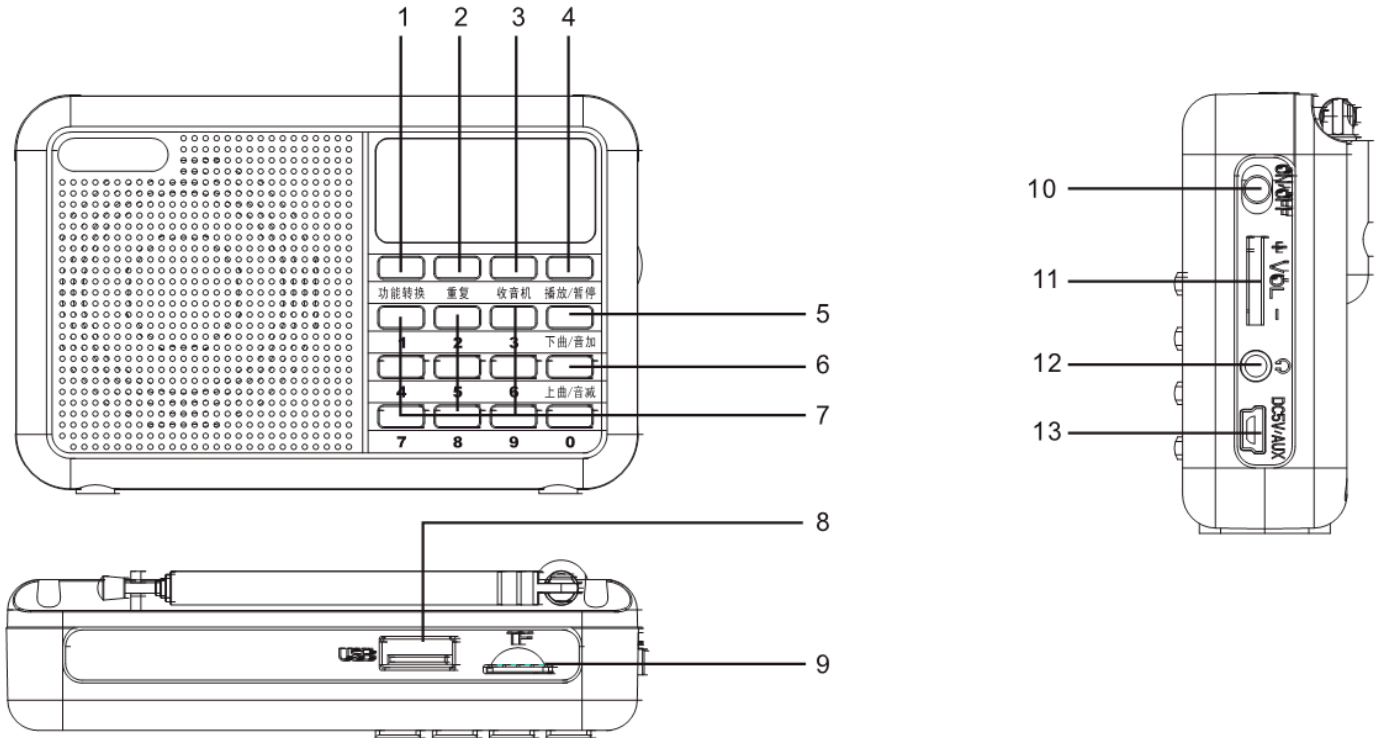
Please don't put your speakers in too cold or too hot places

Please don't take your MINI speaker apart, otherwise you can't enjoy the warranty service free.

Use it under non-tropical conditions .

Operations

This product, portable and mini, good sound, could play MP3 format music directly from U flash disk and TF/MICRO SD card and support equipments with 3.5 jack, such as computer, mobile, MP3/4 and so on.

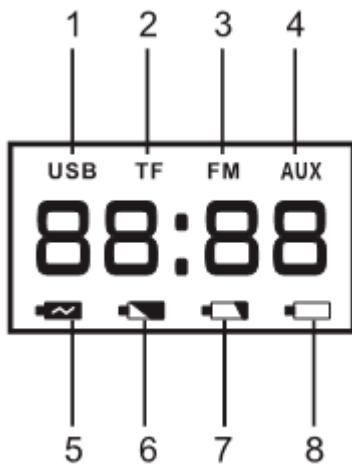


TF 卡槽丝印 TF 图标 Factory will add the TF card socket & silkscreen position close up picture in here

Function Operational Manual

1. Mode: USB flash, TF/MICRO SD, AUX and FM function switch.
2. One repeat/All repeat (The default boot for all repeat)
3. FM radio button . press it to choose FM radio function shortly
4. When read USB/ TF/MICRO SD, short press is for play/ pause, when FM works, short press is for searching program automatically.**it can support 16GB USB / Micro SD / TF.**
5. When read USB/ TF/MICRO SD, short press is for next song; when FM works, short press is for next FM frequency up , long press is for Volume up .
6. When read USB/ TF/MICRO SD, short press is for previous song; when FM works, short press is for last FM frequency up, long press is for Volume down .
7. Press No. keys to choose No. of songs or FM program, you could choose any song or FM program just by pressing number key. For example: you want to listen the 96th song, you just press the key"9" and "6", it will switch to 96th song right away.
8. USB jack
9. TF/MICRO SD jack
10. Power
11. Volume
12. Earphone jack
13. DC-5V and AUX-IN.input , when playing FM/AUX please take out USB/ TF/MICRO SD

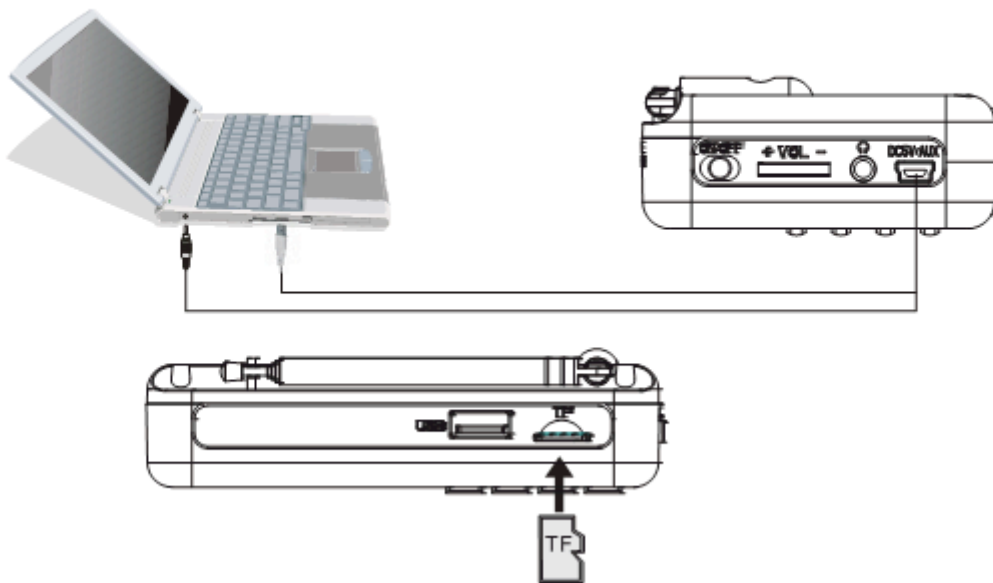
The LED screen's function Operational manual



1. it shows the USB file is playing
2. it shows the TF/MICRO SD file is playing
3. it shows you're listening to the FM radio
4. it shows AUX IN is playing
5. Full battery
6. Normal power
7. Low battery, you should charge it in time.
8. Lack of power , you should charge it in time.

In order to protect the life time of battery , please charge battery in time or turn down the volume when it shows critical low-battery .

音频设备输入连接



AUDIO EQUIPMENT INPUT CONNECTION

How to connect it to computer

1. To make it working rightly, please pull out the other USB power cable and turn off before connect it to computer or apart from computer.
2. Make sure audio input cable contact to computer rightly
3. If Connection loose, it will happen no voice or having noise.

Technical Parameters

PMPO.....80W
 Frequency..... 90Hz-20KHz
 Output impedance -----3Ω
 Working temperature.....-10-45C°
 Battery.....500mAh
 Working time for playing music around 1 hours
 Recharging battery hours: 3-4 hours

The max. power -----5W
 The DC input voltage-----5V
 FM frequency-----87.5MHz – 108MHz

Add schematic diagram(原理图之后提供)