

# SAVE THESE INSTRUCTIONS

DEALER/INSTALLER: GIVE TO HOMEOWNER

## Ocean Blue

### Above Ground In-Pool Pool Ladder

Assembly and Installation Manual



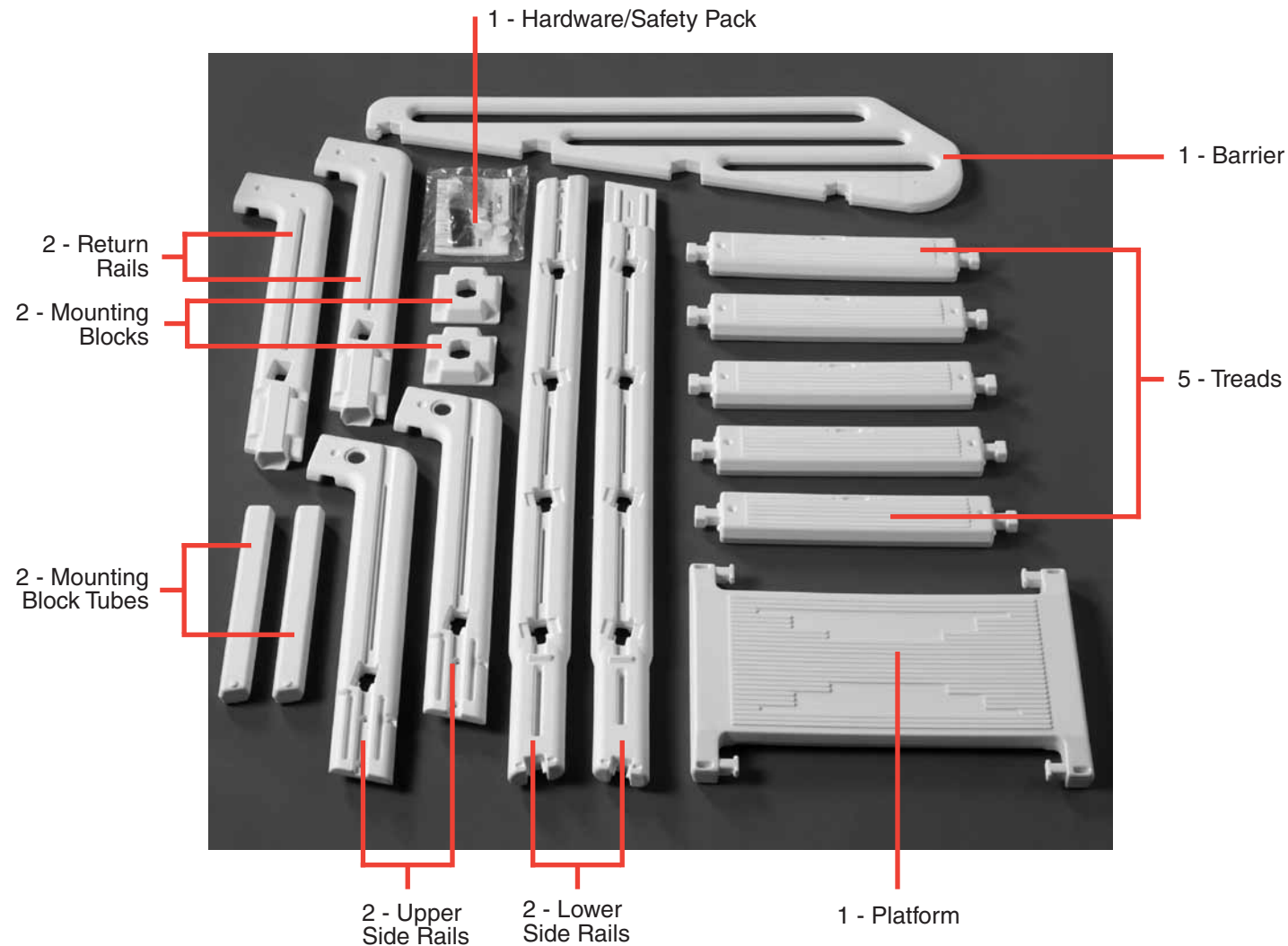
Part no. 400500

**Ocean**  
**BLUE**  
WATER PRODUCTS

# Ocean Blue In-Pool Ladder

for above ground pools

ASSEMBLY INSTRUCTIONS - PLEASE READ BEFORE ATTEMPTING ASSEMBLY



## Tools Needed for Assembly

- Rubber Mallet
- Cordless Drill w/Phillips Driver
- Garden Hose
- 5/16" Drill Bit
- Phillips Screwdriver
- Pliers

## Parts List

- 2 - Lower Side Rails
- 2 - Upper Side Rails
- 2 - Return Rails
- 1 - Platform
- 5 - Treads
- 1 - Barrier
- 2 - Mounting Blocks
- 2 - Mounting Block Tubes
- 1 - Hardware/Safety Pack

## Hardware Bag

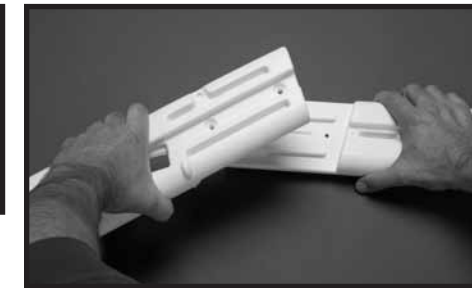
- 4 - 1/4" Hex Nuts
- 2 - Plugs
- 16 - #10 x 1-1/4" Self Tapping Screws
- 4 - #20 x 1/4" x 7/8" Bolts
- 1 - Strip of Foam Pads (4 per)
- 1 - Instruction Manual
- 1 - Safety/Warning Sticker (2 per)

## Step #1

Tools Needed: Cordless drill with Phillips bit



Parts needed to complete step #1.



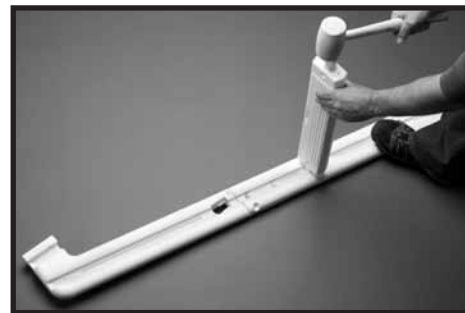
**#1:** Place Lower Side Rail on a flat surface with notched end facing up. Place Upper Side Rail notched side down so it overlaps the Lower Side Rail and both pieces fit together smoothly.



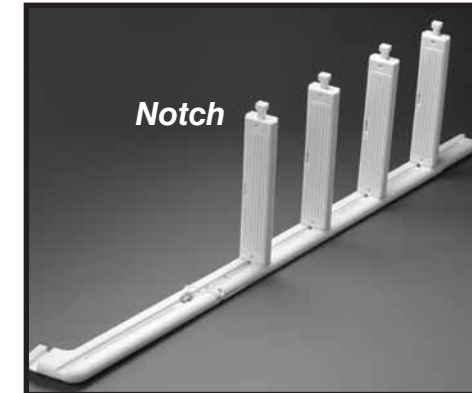
**#2:** Connect the Upper and Lower Outside Rails together using two #20 x 1/4" x 7/8" bolts and two 1/4" hex nuts. Repeat to assemble second Outside Rail.

## Step #2

Tools Needed: Rubber Mallet



**#1:** Lay outside rail assembly on flat surface so that the notch in the hooked end is facing up. Insert tread into the opening second from the top and tap down. **NOTE:** The notch located on the top surface of tread must face inward towards the "hook" side of rail.



**#2:** Repeat for next three treads. **NOTE:** Opening on the top of the rail is left empty.



**#3:** Place a rail assembly on top of treads so the rail openings align with the tread ends and tap rail down.



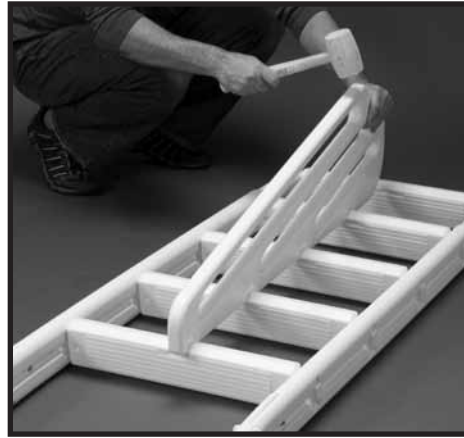
**#4:** Tap all treads down until seated on tread supports.

Step #2 continued

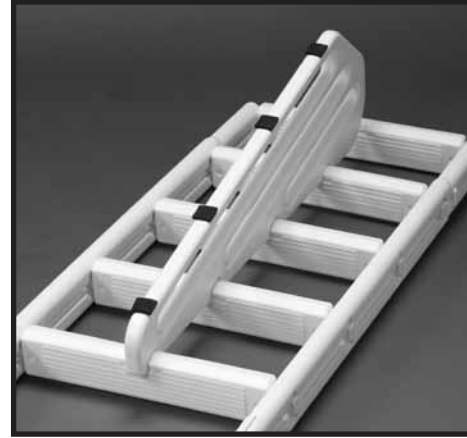
## Step #2 continued



**#5:** With ladder still on edge, position bottom tread so tabs align with the notches at the bottom of the rail assemblies and tap in until tread is properly seated.



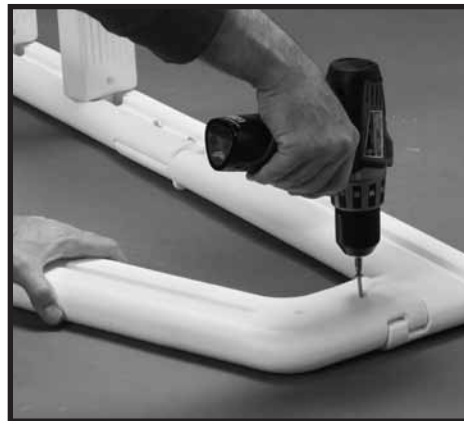
**#6:** Lay ladder down and install anti-entrapment barrier by snapping it into the notches located on top of treads. Engage the bottom first.



**#7:** Evenly space the four adhesive foam pads to the barrier.



**#8:** Rotate the ladder assembly on edge. Place a return rail over one of the outside rails so that notches in the hooked ends overlap and fit together smoothly.



**#9:** Attach rails using two #10 x 1-1/4" self-tapping screws (one in the designated mark on the inside rail and one on the outside rail). Flip ladder assembly over and repeat with remaining return rail.



**#10:** Slide one tabbed end of the platform under the return rails closest to the floor. Flexing the top rail assembly downward slightly, slide the platform toward the top of the ladder until platform tabs fit into the locking holes in the rails.

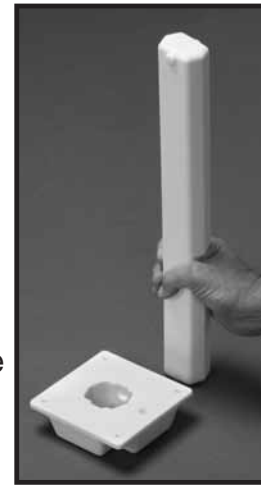


**#11:** Tap platform down until firmly seated.

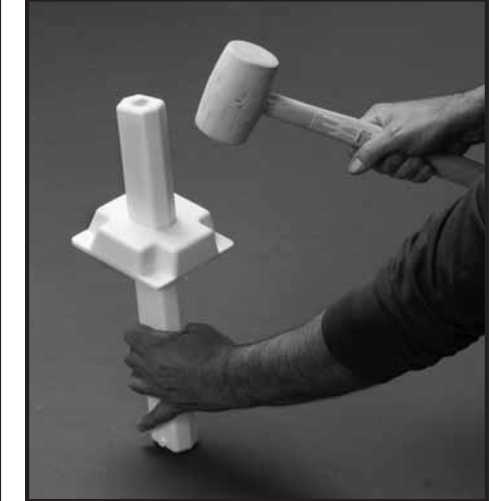
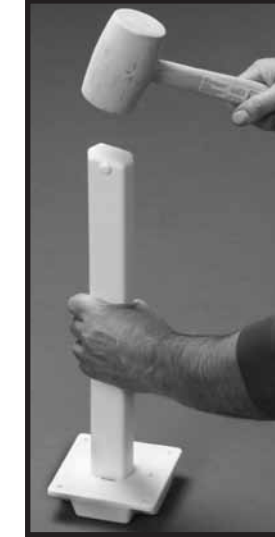
## Step #3

Tools Needed: Rubber Mallet

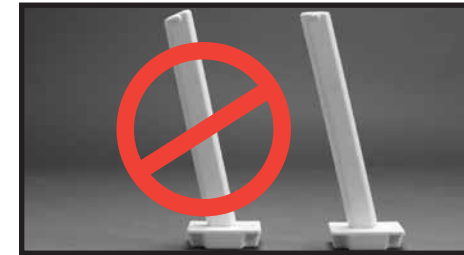
**#1:** Place a mounting block small square side down so that the side with the three small holes is closest to you. Hold the adjustable brace with the tab end up so that the tab end is angled toward you.



**#2:** Insert adjustable brace in the center hole of the mounting block and tap down with the mallet.



**#3:** Turn mounting block assembly over and tap the mounting block down the adjustable brace until it is seated snugly at the base of the brace. Repeat for other mounting block assembly.



**#4:** With ladder assembly on end, insert the mounting block assembly into the hole in the bottom of the return rail. Repeat for other mounting block assembly.



**#5:** Adhere safety/warning stickers to platform and rail assemblies as shown.

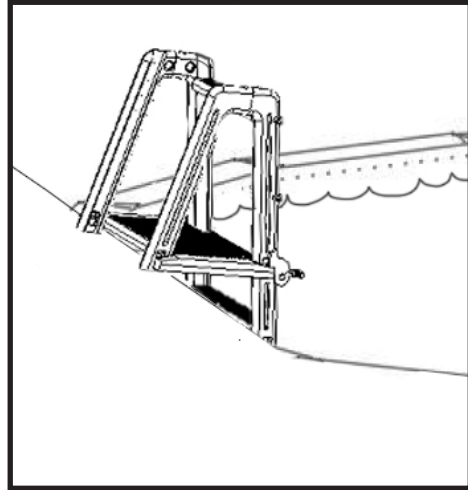


## Step #4

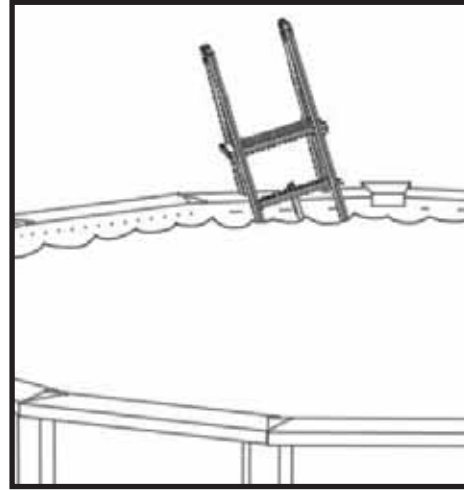
### Placing In-Pool Ladder in Pool

**CHOOSE A LOCATION THAT IS LEVEL AND IN FULL VIEW.  
POOL MUST HAVE COMPETENT ADULT SUPERVISION AT ALL TIMES WHEN IN USE.**

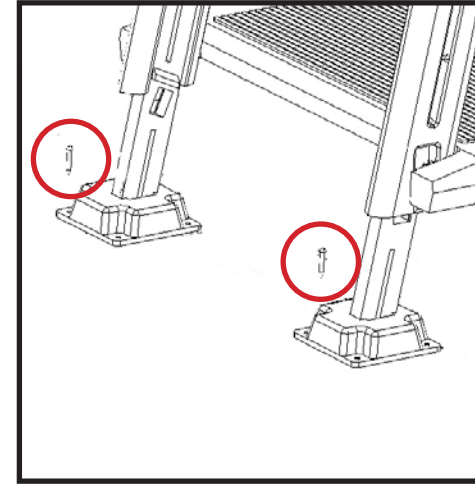
Tools Needed: garden hose, cordless drill w/Phillips driver, 5/16" drill bit, Phillips screwdriver, pliers.



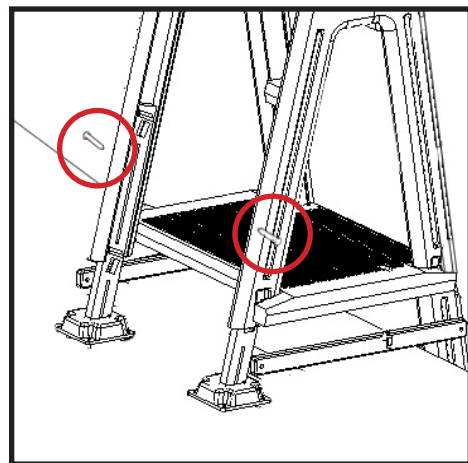
**#1:** Place your ladder inside the swimming pool. Using a garden hose fill both rails through the openings located on the top of hand rails. Tilt the ladder from side to side to get all the air out of treads. **NOTE:** Ladder treads must fill with water to prevent floating. Cap when filled using white plugs provided.



**#2:** Position ladder where it will attach to deck. Make sure bottom tread of ladder sits firmly on pool bottom. Slide the adjustable rails so mounting blocks sit flat against the deck.



**#3:** With the cordless drill secure each mounting block to the deck using four #10 x 1-1/4" self-tapping screws.



**#4:** Making sure the platform is level, secure the return rails to the mounting block tubes by inserting four #10 x 1-1/4" self-tapping screws at the marked locations (two screws per rail).

## Safety Rules

- Locate ladder on a solid base.
- One person on the ladder at a time.
- Ladder MUST be installed per manufacturer's instructions.
- **DANGER:** No Jumping or Diving from ladder.
- Face ladder when entering and leaving pool.
- To prevent entrapment or drowning — **DO NOT** swim through, behind or around ladder.
- Ladder to be used as a swimming pool ladder only.
- Weight limit - 300 lbs. maximum
- **Warning:** Exceeding the maximum weight restriction may cause the ladder to fail.
- When ladder is not in use, slide up outside ladder section and lock using padlock. Ladder must be locked at all times when not in use or when there is no qualified adult supervision.
- Consult your local Building Department before installation of your pool and equipment.
- **DANGER:** Use a cordless drill for assembly and installation. **NEVER** use an electric drill in or around the pool.

## IMPORTANT For Your Safety

- Check the contents of the carton with the parts list for this ladder.
- **DO NOT** attempt to assemble or install the ladder if there are **ANY** shortages of parts or hardware.
- For proper assembly and installation follow all instructions in the sequence shown.
- Before using the product, after assembly and installation, go over the instructions and procedures again to make sure nothing has been overlooked.
- Be sure and safe. The manufacturer IS NOT responsible for improper assembly, installation and use.

**MAINTENANCE:**

To keep your new ladder working properly, just hose off once a week with clean water. Check the outside (slide up) ladder for proper operation. Lubricate tracks with silicon spray if necessary. Check padlock for proper operation, lubricate if necessary.

**WINTERIZING:**

Unfasten the ladder from pool top seat and remove from the water. Remove the plugs and lay ladder on its side to drain. It will take several minutes for the water to drain out of the ladder rails and treads. A small amount of water left in ladder will not cause any damage. Replace the plugs so they won't get lost.



**OCEAN BLUE WATER PRODUCTS WARRANTY**

Ocean Blue Water Products warrants their swimming pool ladders to be free from defects in workmanship for one year from date of purchase.

**DO NOT RETURN DEFECTIVE PART TO DEALER**

The defective part should be returned, postpaid, to:

**Ocean Blue Water Products**  
4646 W. Lake Street  
Chicago, IL 60644

Enclose proof of purchase (receipts, etc.) showing date purchased, your name, address, and daytime phone number. You will be notified of cost to replace part. *This warranty gives you specific legal rights, and you may also have other rights which may vary from state to state.*

Made in U.S.A. • Printed in U.S.A.

**CONSERVEZ CES DIRECTIVES**  
MARCHAND/INSTALLATEUR : REMETTEZ AU PROPRIÉTAIRE

**Ocean Blue**  
**Échelle intérieure de piscine hors terre**  
Manuel de montage et d'installation



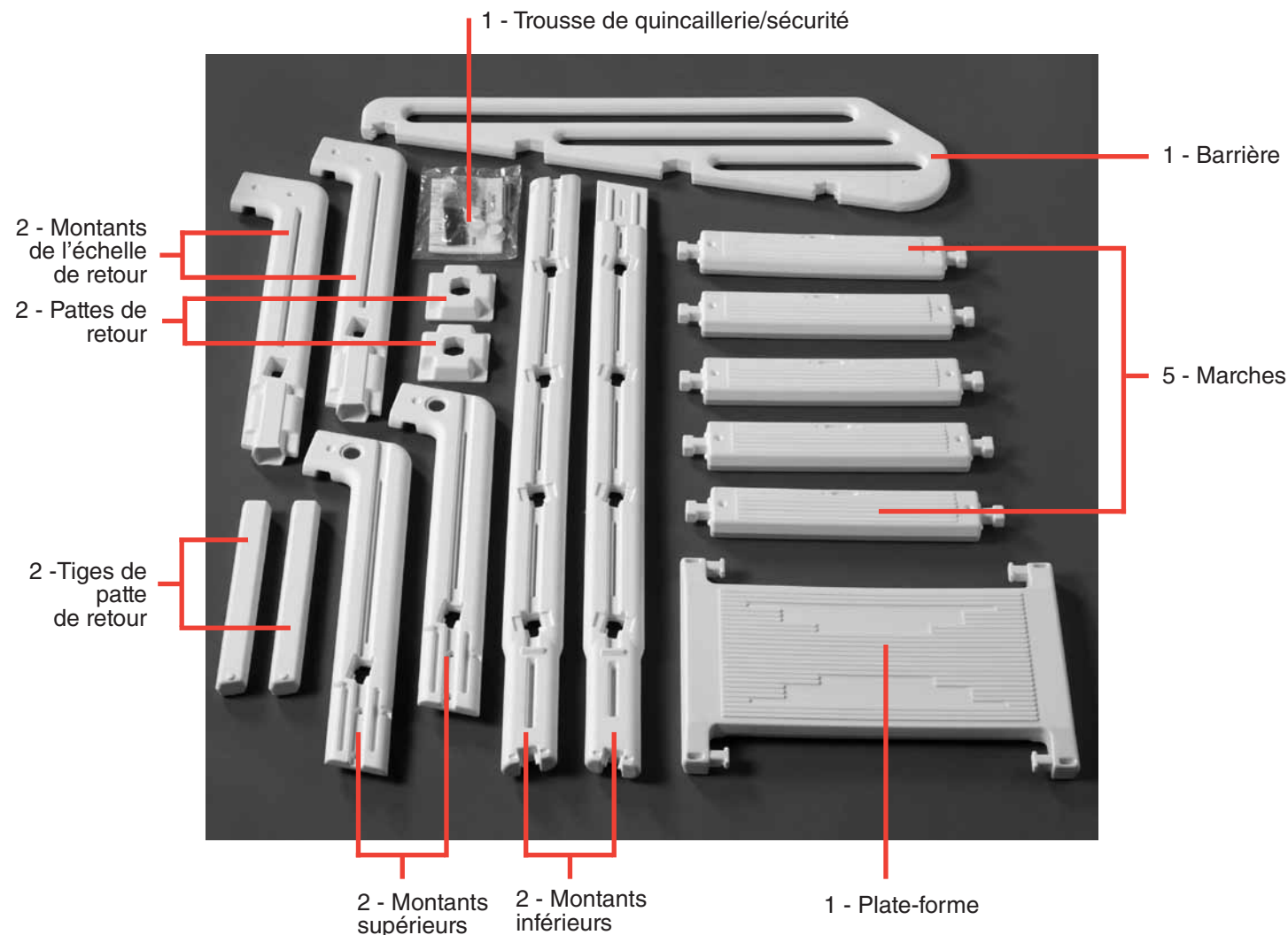
Pièce N° 400500



# Échelle intérieure de piscine Ocean Blue

pour piscine hors terre

DIRECTIVES DE MONTAGE – LISEZ AVANT DE TENTER LE MONTAGE



## Outils nécessaires pour le montage

- Maillet en caoutchouc
- Perceuse sans fil avec mèche pour vis étoilée
- Boyau d'arrosage
- Mèche 5/16 po
- Tournevis à pointe étoilée
- Pincés

## Liste des pièces

- 2 - Montants inférieurs
- 2 - Montants supérieurs
- 2 - Montants de l'échelle de retour
- 1 - Plate-forme
- 5 - Marches
- 1 - Barrière
- 2 - Pattes de retour
- 2 - Tiges de patte de retour
- 1 - Trousse de quincaillerie/sécurité

## Trousse de quincaillerie

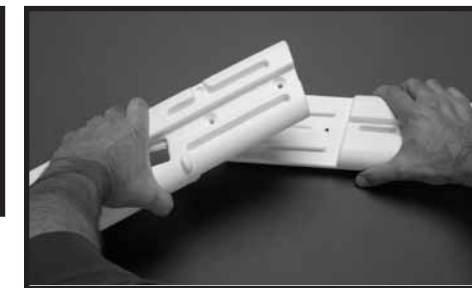
- 4 - Écrous hexagonaux 1/4 po
- 2 - Bouchons
- 16 - Vis autotaraudeuses #10 1 1/4 po
- 4 - Boulons #20 x 1/4 po x 7/8 po
- 1 - Bande de coussins de mousse (4 coussins)
- 1 - Manuel de directives
- 1 - Autocollants d'avertissement/sécurité (2 autocollants)

## Étape 1

Outils nécessaires : perceuse sans fil avec mèche pour vis étoilée



Pièces nécessaires pour exécuter l'étape 1.



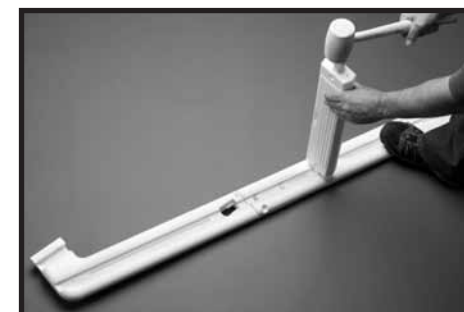
**Étape 1-1 :** Placez le montant inférieur sur une surface plate avec l'extrémité entaillée tournée vers le haut. Placez le montant supérieur avec le côté entaillé tourné vers le bas de manière à ce qu'il chevauche le montant inférieur et à ce que les deux pièces s'épousent parfaitement.



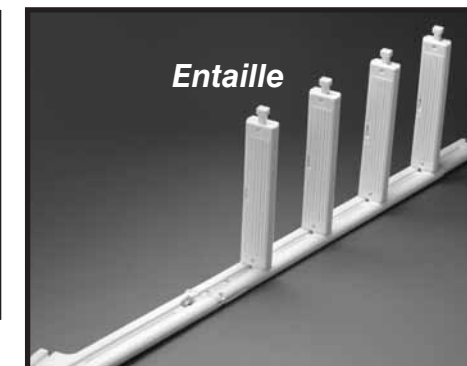
**Étape 1-2 :** Raccordez les montants supérieur et inférieur en vous servant de deux boulons #20 x 1/4 po x 7/8 po et de deux écrous hexagonaux 1/4 po. Répétez le processus pour assembler l'autre montant.

## Étape 2

Outils nécessaires : maillet en caoutchouc



**Étape 2-1 :** Posez le montant assemblé sur une surface plate avec l'entaille de l'extrémité courbée vers le haut. Insérez la marche dans la deuxième ouverture à partir du haut et tapez-la pour l'enclencher. **REMARQUE :** L'entaille à la surface supérieure de la marche doit faire face à l'extrémité courbée du montant.



**Étape 2-2 :** Répétez la procédure pour les trois autres marches. **REMARQUE :** L'ouverture la plus près de l'extrémité courbée du montant est laissée vide.



**Étape 2-3 :** Placez l'autre montant assemblé par dessus les marches de façon à ce que les ouvertures du montant s'alignent avec les extrémités des marches; tapez sur le montant pour l'enclencher.



**Étape 2-4 :** Tapez sur toutes les marches jusqu'à ce qu'elles soient enclenchées sur les supports de marche.

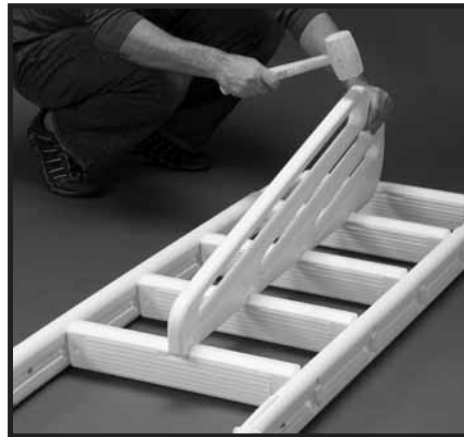
Étape 2 à suivre



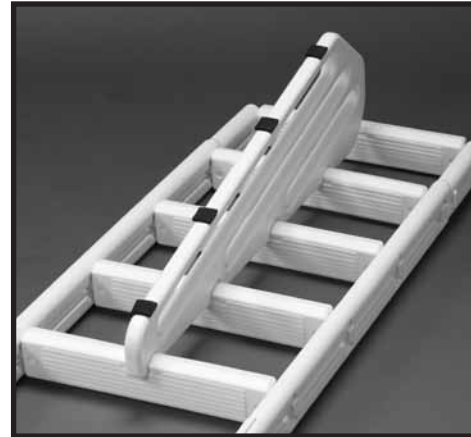
## Étape 2 (suite)



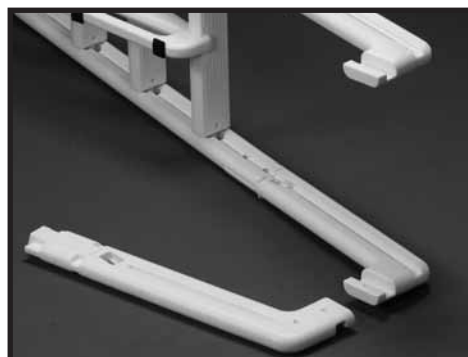
**Étape 2-5 :** Avec l'échelle toujours couchée sur le côté, positionnez la marche du bas de façon à ce que les languettes s'alignent avec les entailles dans le bas des montants; tapez jusqu'à ce que la marche soit correctement enclenchée.



**Étape 2-6 :** Couchez l'échelle et installez la barrière anti-enclavement en l'enclenchant dans les entailles situées sur le dessus des marches. Insérez la partie inférieure en premier.



**Étape 2-7 :** Fixez les quatre coussins de mousse espacés de manière égale à la barrière.



**Étape 2-8 :** Couchez l'échelle sur le côté. Placez un montant de retour par dessus un des montants de façon à ce que les entailles dans les extrémités courbées se chevauchent et s'épousent parfaitement.



**Étape 2-9 :** Fixez les montants à l'aide de deux vis autotaraudeuses #10 x 1 1/4 po (une sur la marque désignée sur le montant intérieur et une sur le montant extérieur). Retournez l'échelle et répétez la procédure pour l'autre montant de retour.



**Étape 2-10 :** Glissez un embout à languette de la plateforme sous les montants de retour le plus près du sol. Tout en faisant légèrement fléchir le montant du dessus vers le bas, faites glisser la plateforme vers le haut de l'échelle jusqu'à ce que les languettes de la plateforme s'insèrent dans les trous de blocage dans les montants.



**Étape 2-11 :** Tapez la plateforme jusqu'à ce qu'elle soit fermement enclenchée.

## Étape 3

Outils nécessaires : maillet en caoutchouc

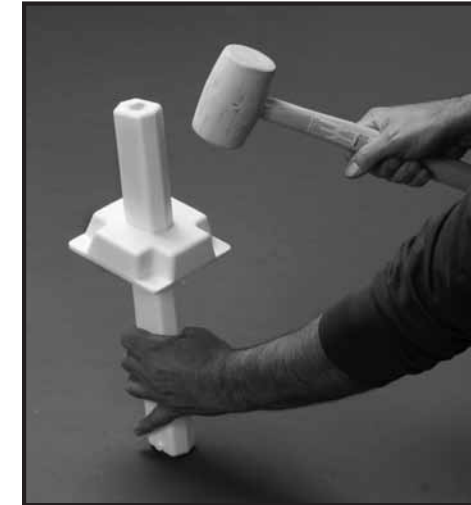
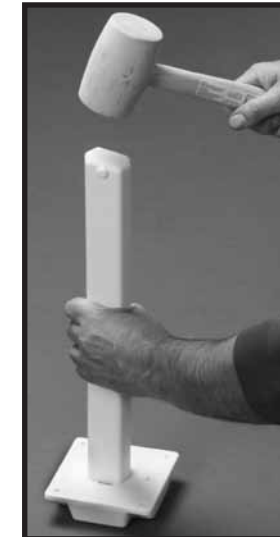
### Étape 3-1 :

Placez une patte de retour avec le plus petit côté vers le bas de façon à ce que le côté muni de trois petits trous soit tourné vers vous. Tenez l'étrésillon réglable avec l'extrémité languette vers le haut de façon à ce que l'extrémité languette soit orientée vers vous.

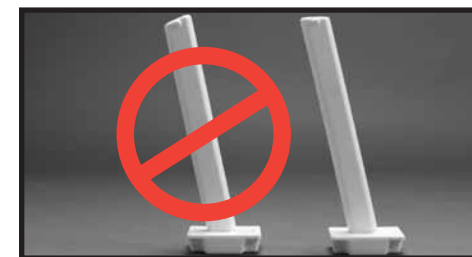


### Étape 3-2 :

Insérez l'étrésillon réglable dans le trou au centre de la patte de retour et tapez-le à l'aide du maillet.



**Étape 3-3 :** Retournez la patte de retour et tapez la patte de retour vers l'étrésillon réglable jusqu'à ce qu'elle soit bien ajustée à la base de l'étrésillon. Répétez la procédure pour l'autre patte de retour.



**Étape 3-4 :** Avec l'échelle couchée sur le côté, insérez la patte de retour dans le trou situé dans le bas du montant de retour. Répétez la procédure pour l'autre patte de retour.



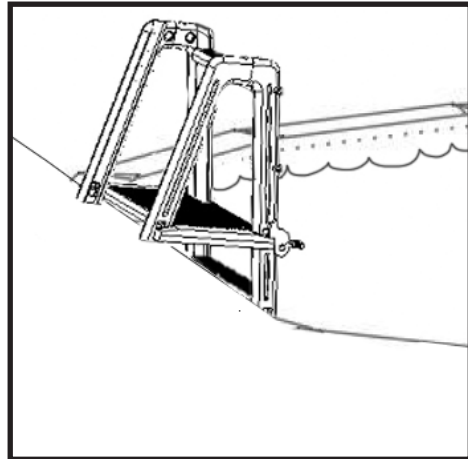
**Étape 3-5 :** Collez les autocollants d'avertissement/sécurité à la plateforme et au montant comme illustré.

## Étape 4

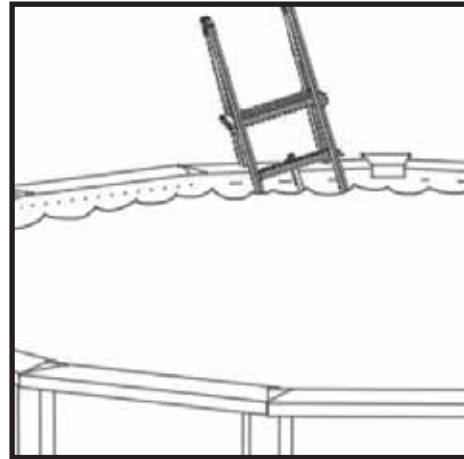
### Placer l'échelle dans la piscine

**CHOISISSEZ UN EMPLACEMENT QUI EST DE NIVEAU ET BIEN EN VUE.  
LA PISCINE DOIT ÊTRE ADÉQUATEMENT SURVEILLÉE PAR UN ADULTE EN TOUT  
TEMPS LORSQU'ELLE EST EN UTILISATION.**

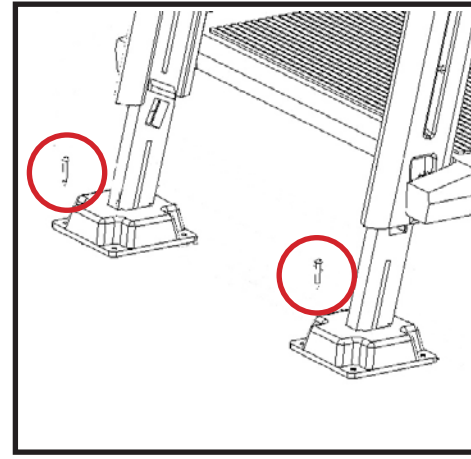
Outils nécessaires : boyau d'arrosage, perceuse sans fil avec mèche pour vis étoilée, mèche 5/16 po, tournevis étoilée, pinces.



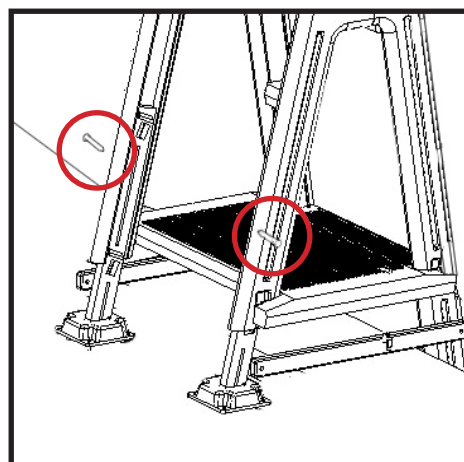
**Étape 4-1 :** Placez l'échelle à l'intérieur de la piscine. À l'aide d'un boyau d'arrosage, remplissez les deux montants par les ouvertures situées sur le dessus des rampes. Penchez l'échelle de part et d'autre pour évacuer tout l'air des marches.  
**REMARQUE :** Les marches de l'échelle doivent être remplies d'eau pour prévenir que l'échelle ne flotte. Posez les bouchons fournis une fois l'échelle remplie.



**Étape 4-2 :** Positionnez l'échelle là où elle sera fixée à la terrasse. Assurez-vous que la marche inférieure de l'échelle soit fermement posée sur le fond de la piscine. Faites glisser les tiges des pattes de retour jusqu'à ce que les pattes soient posées à plat sur la surface de la terrasse.



**Étape 4-3 :** À l'aide de la perceuse sans fil, fixez chaque patte de retour à la terrasse en vous servant de quatre vis autotaraudeuses #10 x 1 1/4 po.



**Étape 4-4 :** En vous assurant que la plate-forme soit de niveau, fixez les montants de retour aux tiges de patte de retour en y insérant quatre vis autotaraudeuses #10 x 1 1/4 po aux endroits marqués (deux vis par montant).

## Règles de sécurité

- Installez l'échelle sur une fondation solide.
- Une seule personne peut se trouver sur l'échelle en tout temps.
- L'échelle DOIT être installée conformément aux directives du fabricant.
- **DANGER :** Ne sautez et ne plongez pas de l'échelle.
- Faites face à l'échelle lorsque vous entrez dans et sortez de la piscine.
- Pour prévenir qu'une personne ne se coince ou se noie, **NE NAGEZ PAS** à travers, derrière ni autour de l'échelle.
- L'échelle doit être utilisée exclusivement comme échelle de piscine.
- La limite de poids est 300 lb.
- **Avertissement :** Dépasser la limite de poids peut entraîner la défaillance de l'échelle.
- Lorsque l'échelle n'est pas utilisée, faites glisser la glissière jusqu'en haut et verrouillez-la à l'aide du cadenas. L'échelle doit être verrouillée en tout temps lorsqu'elle n'est pas utilisée ou lorsqu'il n'y a pas de surveillance adulte adéquate.
- Communiquez avec votre bureau local de la Régie du bâtiment avant d'installer votre piscine et les éléments afférents.
- **DANGER :** Servez-vous d'une perceuse sans fil pour effectuer le montage et l'installation. **N'utilisez JAMAIS de perceuse électrique dans ou autour de la piscine.**

## RENSEIGNEMENTS IMPORTANTS

- Vérifiez le contenu de l'emballage à l'aide de la liste de pièces de cette échelle.
- **NE TENTEZ PAS** d'assembler ou d'installer l'échelle s'il manque QUELLE QUE pièce que ce soit.
- Pour connaître les procédures de montage et d'installation adéquates, suivez toutes les directives selon la séquence présentée.
- Avant de vous servir du produit, après le montage et l'installation, révisez les directives et les procédures pour vous assurer que rien n'ait été négligé.
- Ne prenez pas de risque pour votre sécurité. Le fabricant N'EST PAS responsable du montage, de l'installation et de l'utilisation inadéquats.



### **ENTRETIEN :**

Pour vous assurer du bon fonctionnement de votre nouvelle échelle, lavez-la à l'eau claire à l'aide d'un boyau d'arrosage chaque semaine. Vérifiez le bon fonctionnement de la glissière. Lubrifiez les rails en les vaporisant d'un lubrifiant à base de silicone au besoin. Vérifiez le bon fonctionnement du cadenas et lubrifiez-le au besoin.

### **REMISE HIVERNALE :**

Démontez l'échelle du rebord de la piscine et retirez-la de l'eau. Retirez les bouchons et couchez l'échelle sur le côté pour la vidanger. La vidange de l'eau contenue par les montants et les marches nécessite plusieurs minutes. Une petite quantité d'eau restante dans l'échelle n'entraîne pas de dommages. Remettez les bouchons sur l'échelle pour ne pas les perdre.



#### **GARANTIE DE OCEAN BLUE WATER PRODUCTS**

Ocean Blue Water Products garantit que ses échelles de piscine sont libres de tout défaut de main-d'œuvre durant une année suivant la date d'achat.

#### **NE RETOURNEZ PAS LA PIÈCE DÉFAILLANTE CHEZ LE MARCHAND.**

La pièce défectueuse doit être retournée, avec port payé, à :

**Ocean Blue Water Products**  
4646 W. Lake Street  
Chicago, IL 60644

Joignez la preuve d'achat (facture, etc.) indiquant la date d'achat, votre nom, votre adresse et votre numéro de téléphone de jour. Vous recevrez un avis indiquant le coût de remplacement de la pièce. *La présente garantie vous confère des droits spécifiques, et vous pourriez également avoir d'autres droits qui peuvent varier d'une juridiction à une autre.*