

# Oster™



MODEL/  
मॉडल

CKSTSM2222 &  
CKSTSM2223

INSTRUCTION MANUAL  
GRILL SANDWICH MAKER & SANDWICH MAKER  
READ ALL INSTRUCTIONS BEFORE USING THIS APPLIANCE

---

निर्देश मैन्युअल  
ग्रिल्ल सैण्डविच मेकर और सैण्डविच मेकर  
इस उपकरण का उपयोग करने से पहले सभी निर्देशों को ध्यान से पढ़ें.

---

# IMPORTANT SAFEGUARDS

When using electrical appliances, basic safety precautions should be followed, including the following:

- **READ ALL INSTRUCTIONS BEFORE USING THE APPLIANCE.**
- Before connecting the appliance, make sure the voltage in your outlet is the same as the voltage indicated on the appliance's rating label.
- DO NOT touch the unit's hot surfaces.
- To protect against electric shock, DO NOT immerse the power cord, plug or unit in water or any other liquid.
- Unplug the power cord from the electric outlet when the unit is not in use and before cleaning. Allow the appliance parts to cool before cleaning the appliance or storing.
- DO NOT operate any appliance with a damaged cord or plug or after the unit malfunctions or is damaged in any manner. To avoid the risk of electric shock, DO NOT disassemble the appliance. Take it to an Authorized Oster™ Service Center for examination and repair. Incorrect re-assembly can cause a risk of electric shock when the appliance is used.
- The use of attachments not recommended by the manufacturer may cause fire, electrical shock, or injury.
- DO NOT use outdoors.
- DO NOT let the power cord hang over the edge of table or countertop, or touch hot surfaces.
- DO NOT place this appliance on or near a hot gas or electric burner or in a heated oven.
- To disconnect, remove plug from the wall outlet. NEVER yank the cord to disconnect the appliance from the outlet. To unplug, grasp plug and pull straight out from the outlet.
- Use this appliance only for its intended use.
- Use the unit on a hard, flat level surface to avoid interruption of airflow underneath this appliance.
- This appliance was designed for household use only.
- DO NOT operate in the open position.
- When using this appliance, provide adequate air space above and on all sides for air circulation.
- DO NOT leave unit unattended during use.
- When using this appliance, make sure there are no flammable materials close to it, such as curtains, paper, plastic, etc.
- This appliance is not intended for use by persons (including children) with reduced physical, sensory or mental capabilities, or lack of experience and knowledge, unless they have been given supervision or instruction concerning use of the appliance by a person responsible for their safety. Children should be supervised to ensure that they do not play with the appliance.
- Close supervision is necessary when any appliance is used by or near children, or incapacitated individuals.

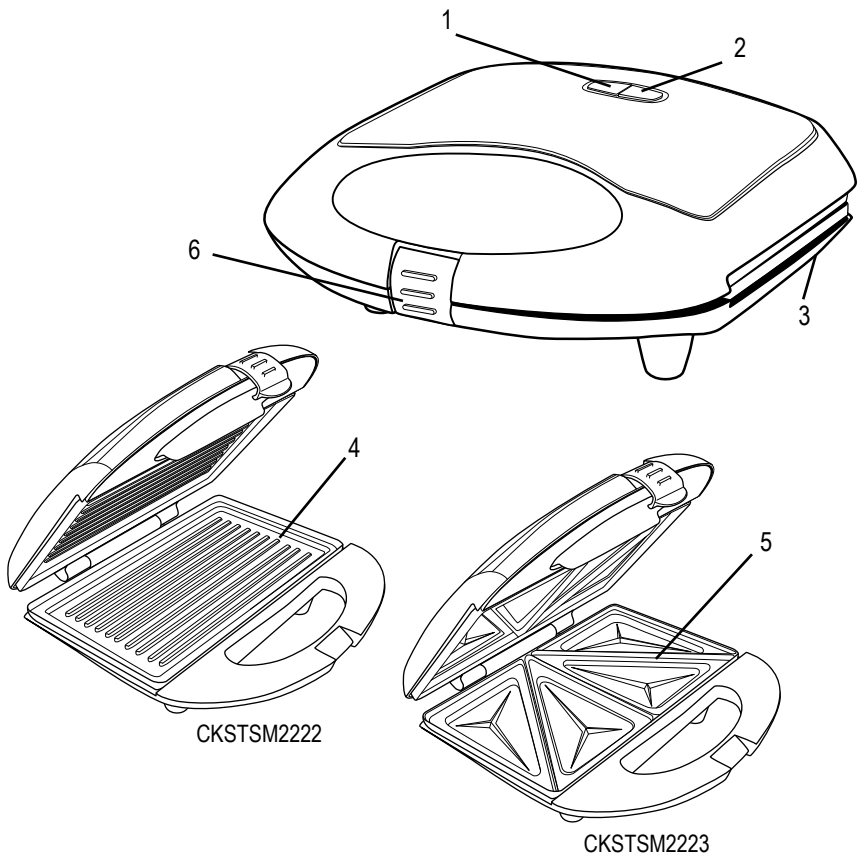
## **SPECIAL CORD SET INSTRUCTIONS**

- A short power cord is provided to reduce the hazards resulting from becoming entangled in or tripping over a longer cord.
- An extension cord may be used if care is exercised in its use.
- If an extension cord is used, the marked rating of the electrical cord must be at least that of the appliance.
- The cord should be arranged so that it will not drape over the countertop or tabletop where it can be pulled on by children or tripped over accidentally.

**THIS UNIT IS FOR HOUSEHOLD USE ONLY**

**SAVE THESE INSTRUCTIONS**



# DESCRIPTION OF THE APPLIANCE



1. "Power On" Indicator Light (Red)
2. "Ready" Indicator Light (Green)
3. Cord Wrap Area (not shown)
4. Non-Stick Grilling Plates (model CKSTSM2222 only)
5. Non-Stick Sandwich Plates (model CKSTSM2223 only)
6. Handle Lock for Compact Upright Storage


# BEFORE USING YOUR APPLIANCE

Before using your appliance for the first time, clean and season the cooking surfaces:

- With the appliance unplugged, clean the cooking surfaces with a cloth or sponge dampened with hot, soapy water. **DO NOT IMMERSER UNIT IN WATER.** Rinse with a dampened cloth or sponge and wipe dry.
- To season the cooking surfaces plug the appliance into an electrical outlet. The red “Power On” Indicator Light will illuminate. Allow the unit to pre-heat until the green “Ready” Indicator Light turns **ON**.  a small amount of butter or margarine onto the cooking surfaces, rub lightly and wipe away  excess.

**NOTE:** When using your appliance for the first time you may notice a fine smoke haze being emitted from the unit. This is normal. It is due to the initial heating of internal components.

## USING YOUR APPLIANCE

1. Plug the power cord into the appropriate electrical outlet, the red “Power On” Indicator Light will illuminate and remain lit while the appliance is plugged in.
2. Pre-heat the unit until the green “Ready” Indicator Light turns **ON**. 
3. Once you have prepared your snack, open the unit and place the sandwiches or foods you would like to grill (model CKSTSM2222 only) on the cooking surface. **DO NOT OVERFILL.**

**NOTE:** Do not cut food on top of the unit’s cooking surface.

4. Lower the top cooking surface until the handles meet, then secure with the Locking Latch. **DO NOT FORCE THE LID TO CLOSE.**

### **NOTE:**

- Ensure that the cord is kept well away from the cooking surfaces when in use.
- The green “Ready” Indicator Light may turn on and off during cooking. This indicates that the thermostat is maintaining the proper cooking temperature to prepare snacks to perfection.

**CAUTION: DO NOT TOUCH PLATES WITH YOUR HANDS OR OTHER MATERIALS THAT ARE NOT HEAT RESISTANT SINCE THE COOKING SURFACES WILL BE HOT.**

5. When the sandwiches or grilled foods (model CKSTSM2222 only) are cooked to taste, remove with a heat resistant spatula.

**NOTE:** The cooking surfaces are coated with a durable non-stick coating. Some sandwich fillings such as cheese may melt and cause the sandwich to stick to the cooking surfaces. To free the sandwich, use a spatula made with heat resistant material or a wooden spoon. Never use a sharp or metal object, as this will damage the non-stick surface.

6. After you have finished using your unit unplug the appliance from the electrical outlet.

# TIPS FOR BEST RESULTS

- Always preheat the unit before use.
- Be careful when biting into sandwiches containing fillings such as cheese, tomato or jam as they retain heat and can burn if eaten too quickly.
- It is not necessary to butter the outside of the bread since the unit has Non-stick Cooking Surfaces. However, spreading a small amount of butter or margarine is recommended to obtain even browning of bread.

## MAINTENANCE AND CLEANING

1. Unplug and allow the unit to cool completely before cleaning.
2. To clean the cooking plates, wipe them with a moist paper towel or soft cloth in order to remove cooked-on food or grease. Then wipe with a clean paper towel or cloth to dry.
3. To clean the exterior simply wipe with a dampened cloth and polish dry with a dry soft cloth.

**NOTE:** DO NOT use metal utensils or sharp metal objects to clean such as a knife, or steel pads as this will damage the non-stick coating.

## STORAGE

- Close the unit and secure it with the Locking Latch.
- Wrap the cord in the cord storage area located at the bottom of the unit. Make sure not to pull too tightly as this may damage the cord.
- You can store the unit in the upright position to save space.

# WARRANTY

Sunbeam Products, Inc doing business as Jarden Consumer Solutions, its affiliates and subsidiaries (hereinafter collectively referred to as "SPI") warrant that, for a period of two (2) years from the date of purchase, this product will be free from defects in material and workmanship (the "Warranty"). Please preserve the Warranty Card and Cash Memo duly stamped and signed by the dealer, as this will be required for any claims under this Warranty.

- The rights and benefits under this Warranty are additional to your statutory rights, which are not affected by this Warranty.
- During the period Warranty, SPI at its choice will repair or replace this product or any component of the product found to be defective free of cost through (the Dealer from whom the product was purchased or through the service center listed in card-business people to confirm), provided that:
  - SPI is promptly informed of the defect.
  - The product has not been altered in any way or subjected to misuse or repair by the person other than a person authorized by SPI.
- No rights are given under the Warranty to a person acquiring the product second hand.
- Any repaired or replaced product will be warranted on these terms for the remaining portion of the Warranty in the country where the product was purchased.
- Liability for consequential loss or damage is neither accepted nor is it implied.
- The following are not covered under SPI's Warranty:
  - a. If product was used in any manner other than the intended use.
  - b. If product has not been used according to the instruction manual/User's Manual, included with the product.
  - c. If defects are caused by improper or reckless use.
  - d. If product was altered or repaired by anyone other than those authorized by the national manufacturer, importer or respective merchant.
  - e. Use of incorrect current or voltage or faulty electric power supply.
  - f. Normal wearing and tearing of parts and accessories resulting from regular use.
  - g. Damages resulting from transportation, accidents, mishandling or negligence on the part of the customer.
  - h. The following part/components:
    - Glass container
    - Light bulb
    - Accessories
  - i. Industrial or commercial use of product.

Waste electrical products should not be disposed of with household waste. Please recycle where facilities exist.

# AUTHORIZED SERVICE CENTERS

CITY	NAME OF THE SERVICE CENTRE	AREA COVERED
Chennai	M/S A.M. Electricals Mr. A. Mani 110, Vellala Street, Purasawalkam, Chennai-84 Ph.No. 044-26430684/26650232, 9444949717	Chennai
Bangalore	M/S Electrocure Mr. Naveen K.R. No. 15/11, Second Main 7th Cross, Charaipeet, Bangalore - 08 Ph.No. 080-26605762/65993911	Banglore
Mumbai	M/S S P Services Mr Santosh Paikar Shop no.10,Dhighe nagar chs, Fitwala road,opp saibaba mandir, Elephiston road(w), Mumbai-400113 Ph. No. 24326726, 24327402, 24384936	Mumbai, Thane, Navi Mumbai
Delhi	M/S Global Power Link Mr Vivek Babbar 207, Chetek Complex, 5LSC Pocket B&E Market, Dilshad Garden Delhi-95 Ph.No. 011-22125888, 9818669497 globalpowerlink@gmail.com	East & Central Delhi Faridabad,Noida, Gaziabad
	M/S S. T. Service Point M-131, 1st Floor Guru Harkishan Nagar Paschim Vihar New Delhi-110041 Mr Vipin Yadav Ph.No. 011-45586987, 32958438, 9654959459 service_st@yahoo.co.in	North, West, South, GGN
Ahmedabad	M/S Kanishka Enterprises 101, Sudarshan complex, Nr, Mithakhali under bridge Navrangpura, Ahmedabad-380008 Mr Ashok Malhotra Ph.No. 079-26406263, 30000561, 9427616266	Ahmedabad City
Punjab	M/S Utility Services 1169/1, Harnam Nagar Model Town, Ludhiana Punjab-141001 Contact person: Mr Harsh Bhalla Ph.No. 0161-2431146, 5178421, 9417932746	Ludhiana, Jalandhar, Chandigarh
Indore	M/S Seen Ages LG-1, Sushila Complex 130, Jail road, Indore-452003 Contact person: Mr Nitin Neme Ph.No. 0731-2436032, 3254273, 9303270873	Indore, Ujain, Ratlam
Kerala	Speed EX Services Perue Estate 1st Floor B4 Kizhavanam Road Kochi - 15, Kerala Ph.No. 0484-2356117, 4029847 speedexpower@yahoo.com Mr.Shafi : 09447209147, 09947202384	Kochi ( Ernakulam)
Pune	M/S Shree Ganraj Services Shop no -8, Shri Ganesh Gayatri Complex 291 Sombar Peth, Pune - 411011 Ph.No. 020-32949014, 9326029436 Mr Rajesh / Ganesh	Pune, Pimpri & Chinchwad
Kolkata	M/S Southern Services 3-A, Ishwar Ganguly Street, Rash Bihari, Kolkata - 700026 West Bengal, Ph.No. 033-24196265, 24665915 Mr Ajay Nag/ Mr Shankar Das Gupta	Kolkata
Hyderabad	M/S Sudarshan Enterprises Shop No 207, 2nd Floor MCH Complex, Putli Wali kothi Hyderabad - 500095 Ph.No. 040-32940771, 9246535795	Hyderabad
Goa	JOLLY ENTERPRISES 78/A-G-2, Nuvem Enclave Belloy Nuvem Salcete, Goa-403604. Ph:2791800	Goa
Surat	J.K.ENTERPRISES 6/2623, motala seri, vrushbh corner, opp union bank, rampura main road Mr. Yogesh Lad - 9924409722 Ph.No. 261-0261-3104983, 9924409722, 9879654205	Surat



# महत्वपूर्ण सुरक्षा कदम

बिजली के उपकरणों का उपयोग करते समय, सामान्य सुरक्षा नियमों का हमेशा पालन करना चाहिए., जिसमें शामिल है:

## उपकरण का उपयोग करने से पहले सभी निर्देश पढ़ें.

उपकरण को कनेक्ट करने से पहले ये सुनिश्चित करें कि आपके आउटलेट का वोल्टेज उपकरण के रेटिंग लेबल में निर्देशित वोल्टेज के समान है.

## यूनिट की गर्म सतह को न छुएं.

बिजली के झटके से बचने के लिए, बिजली के तार, प्लग या यूनिट को जल या अन्य तरल पदार्थों में न डुबोएं. यूनिट को साफ या उपयोग करने से पहले पल्मा को इलेक्ट्रिक ऑउटलेट से निकाल लें. साफ करने और वापस रखने से पहले यूनिट को पूरी तरह ठंडा होने दें.

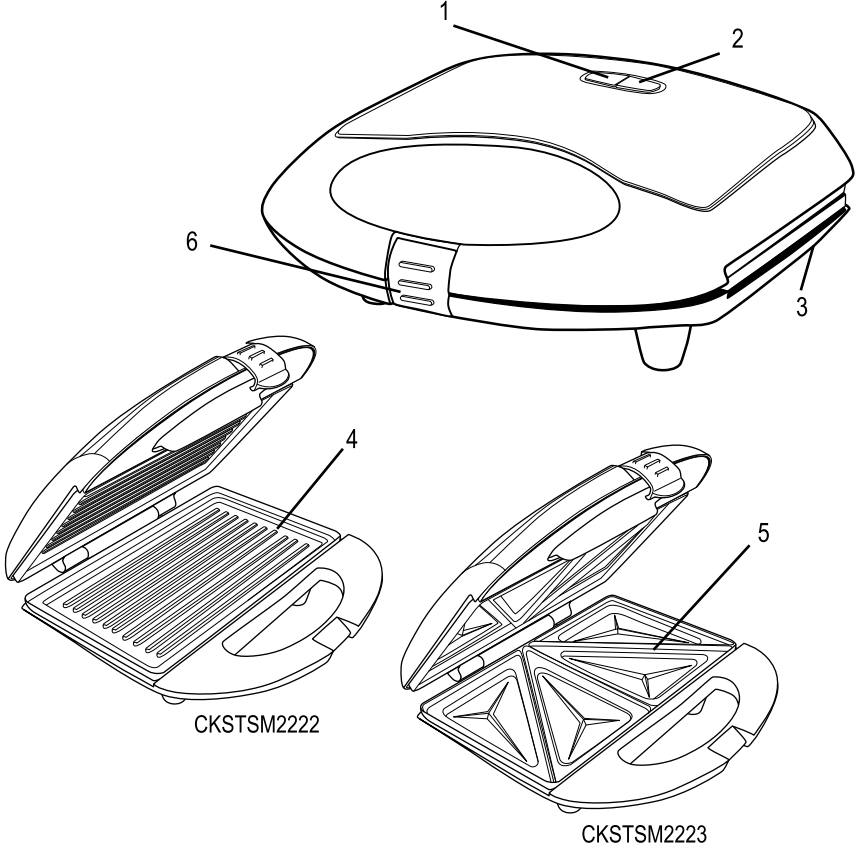
- किसी भी उपकरण का टूटे तार, पल्मा, ईकाई की खराबी या फिर किसी भी तरह की क्षति के साथ उपयोग न करें. बिजली के झटके से बचने के लिए, उपकरण को ना खोलें. बल्कि उसकी अधिकृत ओस्टर™ सर्विस से टर ेम जांच और मरम्मत करवाएं. खराब री-एसम्बलिंग से उपयोग के समय बिजली के झटके का खतरा बढ़ जाता है.
- निर्माता द्वारा नहीं सुझाए गए अटैचमेंट्स के उपयोग से आग, चोट या बिजली का झटका लग सकता है.
- खुले वातावरण में इसका उपयोग न करें
- तार को मेंज या काउंटर टॉप के किनारे पर ना तो लटकने दें और ना ही इस गर्म सतह पर छूने दें.
- उपकरण को गर्म गैस, बिजली के बर्नर या ओवन के पास न रखें.
- डिस्कनेक्ट करने के लिए पल्मा को दीवार पर लगे आउटलेट से निकालें. कभी भी उपकरण को डिस्कनेक्ट करने के लिए तार को खींच कर न निकालें. अनपल्मा करने के लिए, पल्मा को पकड़ें और सीधा आउटलेट से खींचें.
- यूनिट को इसके सही उद्देश्य के लिए ही इस्तेमाल करें.
- यूनिट का उपयोग स्थिर, मजबूत और सपाट सतह पर करें जिससे नीचे हवा का बहाव बाधित ना हो
- उपकरण का निर्माण केवल धरेलू उपयोग के लिए किया गया है.
- खुली अवस्था ेम उपयोग न करें
- इस उपकरण का उपयोग करते समय, इसके ऊपर और चारों ओर हवा का उचित बहाव सुनिश्चित करें.
- यूनिट का उपयोग करते समय उसके सामने ही रह उसे अकेला ना छोड़ें.
- उपकरण का उपयोग करते समय ये सुनिश्चित करें कि आसपास कोई ज्वलनशील सामग्री ना हो जैसे परदे, कागज़, प्लास्टिक आदि.
- ये उपकरण कम शारीरिक या मानसिक क्षमताओं वाले लोगों (जिसमें बच्चे शामिल हैं) या जिन्हें कम अनुभव या ज्ञान है उनके उपयोग के लिए नहीं बनाया गया है. जब तक उन्हें उनकी सुरक्षा के लिए जिम्मेदार व्यक्ति द्वारा इस उपकरण का उपयोग करने के लिए उचित निर्देश और मार्गदर्शन न दिए गए हों वो इसका उपयोग ना करें. अभिभावकों को ये ध्यान रखना चाहिए कि बच्चे उपकरण से ना खेलें.
- जब बच्चे या कम शारीरिक क्षमता वाले लोग इसका उपयोग कर रहे हों उस समय अच्छी तरह निरीक्षण की आवश्यकता होती है.

# विशेष कॉर्ड सेट निर्देश

- तार को उलझने या अटकने के झंझटों से बचाने के लिए छोटा पावर कॉर्ड दिया जाता है.
  - जरूरत होने पर एक्सटेंशन कॉर्ड का उपयोग किया जा सकता है.
  - अगर एक्सटेंशन कॉर्ड का उपयोग करे तो इस बात का ध्यान रखे कि वो उपकरण के मानको से मेल खाते हो.
  - तार व्यवस्थित होना चाहिए जिससे ये कॉन्ट्रोल टॉप या टेबल से नीचे ना लटके, जिससे ये बच्चों द्वारा ना खींचा जा सके और ना ही ये गलती से उलझ जाए.
- ये यूनिट केवल घरेलू उपयोग के लिए है.

## इन निर्देशों को सुरक्षित

# उपकरण का वर्णन



1. "पॉवर ऑन" सूचक लाइट (लाल)
2. "रेडी/तैयार" सूचक लाइट (हरी)
3. कॉर्ड वार्प एरिया (दर्शाया नहीं गया है)
4. नॉन-स्टिक ग्रिलिंग प्लेट्स (केवल CKSTSM2222 मॉडल में)
5. नॉन-स्टिक सैंडविच प्लेट्स (केवल CKSTSM2223 मॉडल में)
6. हैंडल लॉक कॉम्पेक्ट ऊपरी स्टोरेज के लिए

# उपकरण के पहली बार उपयोग से पहले

यूनिट को पहली बार उपयोग करने से पहले ,कुकिंग सतह को साफ करे :

- उपकरण को तार निकाल कर,कुकिंग सतह को कपड़े या स्पंज को गर्म साबुन वाले पानी से साफ करे.यूनिट को पानी में ना डुबोए. उसे स्पंज या कपड़े से पोछे.
- कुकिंग सतह को तैयार करने के बाद,उपकरण के पल्ग को साकेट में लगाए.अब लाल “पावर ऑन” सूचक लाइट जल जाएगी. सैण्डविच में कर को प्री-हीट/गर्म होने दे जब तक कि “रेडी” हरी लाइट ना जल जाए. कुकिंग सतह पर हल्का सा मक्खन या मार्जरीन लगाएं, हल्के से मले और फिर पोछ दे.

नोट: आपके उपकरण से पहली बार उपयोग करते समय आपको यूनिट में हल्का धुआं निकलता दिख सकता है. ये आम बात है. इसका कारण उपकरण के आंतरिक भागों का आरम्भिक गर्म होना है.

1. पॉवर कॉर्ड को सही इलेक्ट्रिकल आउटलेट में लगाएं, लाल “पावर ऑन” सूचक लाइट जल जाएगी और तब तक जलती रहेगी जब तक पल्ग लगा रहेगा.
2. आपके सैण्डविच में कर को प्री-हीट करे जब तक हरी “रेडी” लाइट ना जल जाए.
3. जैसे ही आपका स्नैक बन जाए,यूनिट को खोलिए और कुकिंग सतह पर सैण्डविच या खाना जिसे आप ग्रिल करना चाहते है (केवल मॉडल CKSTSM2222 के लिए) रखे.. लेकिन ध्यान रहे ची?जे बिखरे नहीं.

नोट: यूनिट की कुकिंग सतह पर व्यंजन को ना काटे.

4. ऊपरी कुकिंग सतह को तब तक झुकाए, जब तक हैण्डल आपस में ना मिला जाए. फिर लौकग लैच से इसे सुरक्षित कर दे. बंद करने के लिए जबरदस्ती ना दबाएं.

नोट:

- सुनिश्चित कीजिए कि उपयोग के समय तार कुकिंग सतह से उचित दूरी पर है.
- हरी “रेडी” लाइट कुकिंग के दौरान चालू और बन्द हो सकती है. ये इस बात का सूचक है कि थर्मोसेट कुकिंग तापमान को सही तरीके से संतुलित कर रहा है जिससे स्नैक्स सही से बन सके

**चेतावनी: जब कुकिंग सतह कूपया प्लेट्स को अपने हाथो या अन्य सामग्रीयो से न छुएं. जो कि ऊष्मा प्रतिरोधी नहीं है जैसे स्पैचुल आदि.**

5. जब सैण्डविच या ग्रिल की गई सामग्री (केवल मॉडल CKSTSM2222 के लिए) पूरी तरह से पक कर तैयार हो जाए, उसे ऊष्मा रोधी स्पैचुला से निकाले.

नोट: कुकिंग सतह पर टिकाऊ नॉन-स्टिक कौटिंग होती है. कुछ सैण्डविच में भरी जाने वाली सामग्री जैसे चीज आदि पिघल सकती है और जिससे सैण्डविच कुकिंग सतह पर चिपक सकता है. सैण्डविच को निकालने के लिए, लकड़ी के ऊष्मा-रोधी स्पैचुला या चम्मच का उपयोग करे. कभी भी नुकीले या धातु के औजार ना प्रयोग करे, इससे नॉन-स्टिक सतह को हानि पहुंच सकती है.

6. उपकरण के उपयोग के बाद उसके पल्ग को इलेक्ट्रिकल आउटलेट से निकाल ले.

# सर्वोत्तम परिणामो के नुस्खे/टिप्स

- उपयोग से पहले हमेशा सैण्डविच में कर को प्री-हीट करे.
- चीज, टमाटर या जैम भरे सैण्डविचेस को खाने से पहले सावधान रहे क्योंकि अगर वो तुरंत खाए गये तो वो हमें जला सकते है.
- ये जरूरी नहीं है कि मक्खन को ब्रेड के बाहर भी लगाया जाए, क्योंकि यूनिट में नॉन स्टिकी सतह है. हालांकि थोड़ा सा मक्खन या चिकनाई लगाना ब्रेड को भूरा करने के लिए अच्छा होता है.

## रखरखाव और सफाई

1. सफाई से पहले प्लम निकाले और युनिट को ठंडा होने दे.
2. कुकिंग प्लेट्स को साफ करने के लिए, उनको गीली पेपर टावल या कोमल कपड़े से पोंछे जिससे बचा हुआ खाना और चिकनाई निकल जाए. उसके बाद साफ पेपर टॉवल या कपड़े से सुखाएं.
3. बाहरी भाग को साफ करने के लिए भीगे कपड़े से पोछे और फिर सूखे कपड़े से सुखाएं.

नोट: धातु के और नुकीले औजार जैसे चाकू, स्टील पैडस आदि का प्रयोग न करे, क्यो कि इससे नॉन-स्टिक कोटिंग को क्षति पहुंचती है.

## स्टोरेज

- यूनिट को बन्द करे और लॉकिंग लैच से इस सुरक्षित करे
- तार को युनिट के निचले भाग में बने कॉर्ड स्टोरेज क्षेत्र में लपेट कर रखे. तार को कभी भी कस के मत खींचिएं, इससे वो टूट सकता है.

# वारंटी

सनबीम प्रोडक्ट्स, इंक जॉर्डन कंस्यूमर सॉल्यूशंस, के तौर पर व्यवसाय कर रही है, इस सहयोगी और सहायक संगठन (बाद में सामूहिक तौर पर SPI के रूप में निर्दिष्ट) आश्वासन देते हैं कि खरीद की तारीख से के दो साल तक, ये उत्पाद निर्माण और सामग्री के दोषों से मुक्त होगा (वारंटी). कृपया वारंटी कार्ड और केश मेमो, डीलर की मोहर और हस्ताक्षर के साथ सुरक्षित रखें, चूंकि ये वारंटी क्लेम के लिए ज़रूरी होगा.

- इस वारंटी के अधिकार और लाभ आपके कानूनी अधिकारों के अतिरिक्त हैं, इस वारंटी द्वारा जो प्रभावित नहीं हैं.
- इस वारंटी के दौरान, SPI अपनी इच्छानुसार इस उत्पाद या इसके खराब पुर्जों को निशुल्क बदल या मरम्मत कर सकती है. (डीलर जिससे उत्पाद खरीदा गया था या सूची में दिए गये सर्विस-सेंटर्स से) बशर्ते कि
  - SPI द्वारा तुरंत दोष के बारे में बताया है.
  - उत्पाद में किसी भी तरह की छेड़छाड़ ना की गई हो जैसे दुरुपयोग या मरम्मत - SIP द्वारा अधिकृत व्यक्ति के अलावा किसी अन्य द्वारा .
- सैंकेंड हैंड उत्पाद के धारक को वारंटी के अन्दर कोई अधिकार नहीं दिए गए हैं.
- कोई भी मरम्मत किया गया या बदला गया उत्पाद वारंटी का बचा भाग उसी देश में पाएगा जिसमें उसे खरीदा गया था.
- परिणामगत हानि या क्षति की देयता ना तो मान्य होगी और न ही लागू होगी.
- SPI वारंटी के अंतर्गत निम्नलिखित कवर चीज़े कवर नहीं होंगी:
  - अ. अपने लक्षित उपयोग के अतिरिक्त किसी अन्य उपयोग पर.
  - ब. अगर उत्पाद का उपयोग निर्देश/उपयोग मैनुअल में बताएं तरीके के अलावा ,अन्य तरह से किया गया है
  - स. अगर दोष अनुचित और गैर ज़िम्मेदार उपयोग से हुआ है.
  - द. मरम्मत या छेड़छाड़ राष्ट्रीय निर्माता, इम्पोर्टर या संबंधित व्यापारी द्वारा अधिकृत व्यक्ति के अलावा किसी अन्य द्वारा करी गई है.
  - ई. अनुचित करंट ,वोल्टेज या गलत बिजली की आपूर्ति का प्रयोग.
  - फ. सामान्य प्रयोग के दौरान होने वाली पुर्जों और एक्सेसिरीज़ के साथ छेड़छाड़.
  - ग. ग्राहक द्वारा परिवहन, दुर्घटनावश, लापरवाही या ध्यान न देने दे हुए नुकसान
  - ह. निम्नलिखित भाग/पुर्जे :
    - ग्लास कंटेनर
    - लाइट बल्ब
    - सहायक उपकरण

उत्पाद का औद्योगिक या वाणिज्यिक उपयोग

अपशिष्ट बिजली के उत्पादों को घरेलू कवरे के साथ ना फेंके कृपया जहां सुविधाएं मौजूद हैं वहाँ रीसायकल करें.

# सर्विस सेंटर

शहर	सर्विस सेंटर के नाम	कवर किए गए इलाके
चेन्नई	मे. ए.एम. इलेक्ट्रिकल्स श्री. ए. मनी 110, वेल्लाल स्ट्रीट, पुरसवालकम, चेन्नई-84 फोन नं. 044-26430684/26650232, 9444949717	चेन्नई
बंगलुरु	मे. इलेक्ट्रोकेयर श्री. नवीन के. आर. नं. 151/1, सेकण्ड मेन 9वां क्रॉस, चामरायपेट, बंगलुरु-08 फोन नं. 080-6605762/65993911	बंगलुरु
मुंबई	मे. एस. पी. सर्विसेस श्री. सतोष पालकर शापि नं. 10, दिघे नगर सीएचएस्ट, फिक्टोला रोड, साईबाबा मंदीर के सामने, एलमिन्सन रोड (प.), मुंबई-400 013 फोन नं. 24326726, 24327402, 24384936	मुंबई, ठाणे, नवी मुंबई
दिल्ली	मे. ग्लोबल पावर लिंक श्री. विवेक ब्रदर 207, बेलक कॉम्प्लेक्स, 5एलएससी, पुकिट बी एण्ड ई मार्केट, दिलशाद गार्डन, दिल्ली-95 फोन नं. 011-22125888, 9818669497 ई-मेल : globalpowerlink@gmail.com	पूर्व और केन्द्रीय दिल्ली फौरदाबाद, नोएडा, गाज़ियाबाद
	मे. एस. टी. सर्विस प्रॉव्इंट एम-131, पहली मंजिल, गुरु हरकृष्ण नगर, पश्चिम खिहार नूह दिल्ली-110041. श्री. विपिन यादव फोन नं. 011-45586987, 32958438, 9654959459 ई-मेल : service_st@yahoo.co.in	उत्तर, पश्चिम, दक्षिण, जीजीएन
अहमदाबाद	मे. कनिष्का एन्टरप्राइजेस 101, सुदर्शन कॉम्प्लेक्स, मोडुखाली ब्रिज के नीचे नवरायपुरा, अहमदाबाद-380008. श्री. अंशोक मलहोत्रा फोन नं. 079-26406263, 30000561, 9427616266	अहमदाबाद शहर
पंजाब	मे. गूटिलिटी सर्विसेस 1169/1, हरनाम नगर, मॉडल टाऊन, लुधियाना, पंजाब-141001 संपर्क : श्री. हर्ष भल्ला फोन नं. 0161-2431146, 5178421, 9417932746	लुधियाना, जलंधर, चंडीगढ़
इन्दौर	मे. सीन ऐजेन्स एलजी-1, सुशीला कॉम्प्लेक्स, 130, जेल रोड, इन्दौर-452003 संपर्क : श्री. निरति नेगे फोन नं. 0731-2436032, 3254273, 9303270873	इन्दौर, उज्जैन, रतलाम
कोची	स्पीड ईएक्स सर्विसेस फ्लूई इस्टेट, पहली मंजिल, बी4 कोडावारा रोड, कोची-15, केरला 130, जेल रोड, इन्दौर-452003 फोन नं. 0484-2356117, 4029847 ई-मेल : speedexpower@yahoo.com श्री. शर्फी	कोची (अरनाकुलम)
पुणे	मे. श्री गणराज सर्विसेस शापि नं. 8, श्री. गणेश गायत्री कॉम्प्लेक्स, 291, सोमवार पेठ, पुणे-411011. 130, जेल रोड, फोन नं. 020-32949014, 9326029436 श्री. राजेश/गणेश	पुणे, पिंपरी और चिंचवड
कोलकाता	मे. साउथर्न सर्विसेस कोलकाता 3-ए, इंडेवर गाम्बुली मार्ग, रास विहारी, कोलकाता-700026. पश्चिम बंगाल फोन नं. 033-24196265, 24665915 श्री. अजय नाग/ श्री. शंकर दास गुप्ता	कोलकाता
हैदराबाद	म. सुदर्शन एन्टरप्राइजेस हैदराबाद शापि नं. 207, दूसरी मंजिल, एमसीएच कॉम्प्लेक्स, पुल्लो वाली कोठी, हैदराबाद - 500095 फोन नं. 040-32940771, 9246535795	हैदराबाद
गोवा	जीनी एन्टरप्राइजेस 78/ए जी-2, सुवेम एन्क्लेव बैलौय नयेम सौलसेट, गोवा-403604 फोन नं. 2791800.	गोवा
सूरत	सरत जे. के. एन्टरप्राइजेस सूरत 6/2623, मोटाला रोड, वृषभ कॉन्स, सुनियन बैंक के सामने, रोमपुरा सेन रोड, श्री. योगेश लाड - 9924409722 फोन नं. 261-0261-3104983, 9924409722, 9879654205	सूरत



## WARRANTY CARD

### वारंटी कार्ड

©2010 Sunbeam Products, Inc. doing business as Jarden Consumer Solutions.  
All rights reserved. Manufactured by Sunbeam Products, Inc. doing business as Jarden Consumer Solutions, 2381 Executive Center Drive, Boca Raton, Florida 33431 U.S.A.  
Distributed by Jarden Consumer Solutions of India Private Limited, Unit B-204, Universal Business Park, Off Saki Vihar Road, Chandivli Farm Road, Andheri (E) Mumbai 400 072, India.  
1-800-102-6300

2010 सनबीम प्रोडक्ट्स, इंक जॉर्डन कंज्युमर सल्युशन के रूप में व्यापार करते हैं।  
सर्वाधिकार सुरक्षित। सनबीम प्रोडक्ट्स इंक द्वारा निर्मित जो जॉर्डन कंज्युमर सल्युशन के रूप में व्यापार करते हैं, 2381 एक्जिक्यूटिव सेंटर ड्राइव, बोका रेटन, फ्लोरिडा 33431, यूएसए  
जॉर्डन कंज्युमर सल्युशन ऑफ इंडिया प्रा. लि., यूनिट बी-204, यूनिवर्सल बिजनेस पार्क, साकी विहार रोड के सामने, चांदीवली फार्म रोड, अंधेरी (ई) मुम्बई 400072, भारत द्वारा वितरित  
1-800-102-6300

Model No. : \_\_\_\_\_  
मॉडल नं.

Date of Purchase : \_\_\_\_\_  
खरीदने की तारीख

Dealer's Stamp : \_\_\_\_\_  
डीलर की मुहर