

# Haier

HR-66

HR-126/HR-126-1/HR-126-2

HR-136/HR-136-1/HR-136-2

Refrigerator

Operation Instructions

Contents

Cautions ----- -

Parts -----

Operations -----

Basic Operation -----

Operation Instructions -----

Defrosting Cleaning ----- -

Troubleshooting -----

## ***Cautions***

### ***Disposal of the old appliance***

Before disposing an old appliance that goes out of use, please make sure it's inoperative and safe. Unplug the appliance and remove or destroy all of the springs, latches, or boltlocks in order to avoid the risk of child entrapment.

It must be noticed that refrigeration system contains insulating gases and refrigerants, which require specialized waste disposal. The valuable materials contained in a refrigerator can be recycled. Contact your local waste disposal center for proper disposal of an old appliance and contact your local authority or your dealer if you have any question. Please ensure that the pipework of your refrigerator does not get damaged prior to being picked up by the relevant waste disposal center, and contribute to environmental awareness by insisting on an appropriate, anti-pollution method of disposal.

### ***Disposal of the packaging of your new appliance***

All the packaging materials employed in the package of your new appliance may be disposed without any danger to the environment.

The cardboard box may be broken or cut into smaller pieces and given to a waste paper disposal service. The wrapping foil is made of polyethylene and the polyethylene pads and stuffing contain no fluorochloric hydrocarbon.

All these valuable materials may be taken to a waste collecting center and used again after adequate recycling.

Consult your local authorities for the name and address of the waste materials collecting centers and waste paper disposal services nearest to your house.

### ***Safety Instructions and Warnings***

Before starting the appliance, read the information given in the User's Guide carefully. The User's Guide contains very important observations relating to the assembly, operation and maintenance of the appliance.

Keep the User's Guide in a safe place and remember to hand it over to the subsequent owner, if you ever sell the appliance.

The manufacturer does not accept responsibility for any damages that may arise due to non-observation of the following instruction.

- Damaged appliances are not to be put into operation. In case of doubt, consult your supplier.
- Connection and installation of the appliance are to be carried out in strict compliance with the relative instructions set forth in the User's Guide.

## *Cautions*

● For the purpose of safety, the appliance must be properly grounded in accordance with specifications.

● Always remember to unplug the appliance before cleaning. Never unplug your refrigerator by pulling on the power cord. Always grip plug firmly and pull straight out from the outlet.

● All electrical repairs must be carried out by qualified electricians. Inadequate repairs may result in a major source of danger for the user of the appliance.

● Keep high-proof beverages in airtight bottles or containers and always store in an upright position. In addition, do not store any explosive substances inside the appliance-

### **Danger of explosion!**

● Do not damage any parts of the appliance that carry refrigerant by piercing or perforating the refrigerant's grooves with sharp or pointed items, crushing or twisting any tubes, or scraping the coatings off the surfaces. If the refrigerant spurts out and gets into eyes, it may result in serious eye injuries.

● Do not obstruct or cover the ventilation grille of the appliance.

● Do not allow children to play with the appliance. In no case should children be allowed to sit on the drawers or hang to the door.

● If the supply cord is damaged, it must be replaced by the manufacturer or its service agent or a similarly qualified person in order to avoid a hazard.

## **Specifications**

● This appliance is designed for food refrigeration, making ice.

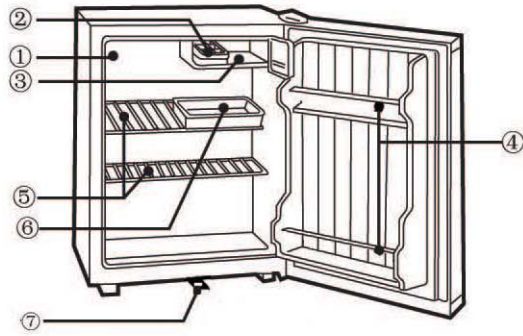
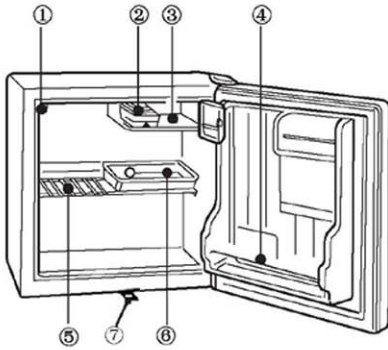
● It is intended strictly for household use. If using it for industrial or commercial purpose, be sure to observe the relevant norms and regulations.

● The refrigerating circuit is leak-proof.

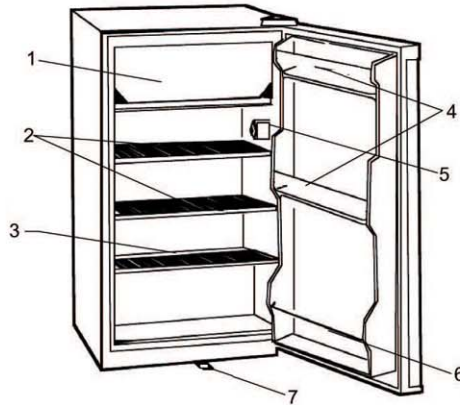
### **⚠ WARNING**

The plug should be accessible after the appliance positioned.

**Parts**



- |                                  |             |               |
|----------------------------------|-------------|---------------|
| 1. Temperature regulator         | 2. Ice tray | 3. Evaporator |
| 4. Bottle rack                   | 5. Shelf    | 6. Water tray |
| 7. Lock (HR-66/HR-126)           |             |               |
| (HR-66/HR-126/HR-126-1/HR-126-2) |             |               |

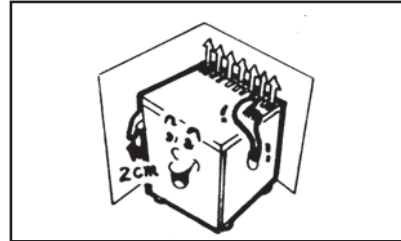


- |                            |                          |               |
|----------------------------|--------------------------|---------------|
| 1. Freezer Compartment     | 2. Full Wire Shelves     | 3. Half Shelf |
| 4. Door Shelves            | 5. Adjustable Thermostat | 6. Wire Bar   |
| 7. Lock (HR-136)           |                          |               |
| (HR-136/HR-136-1/HR-136-2) |                          |               |

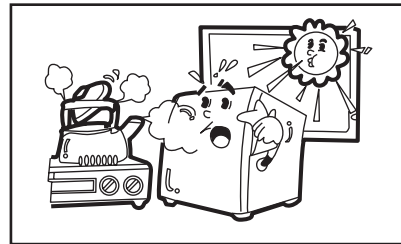
***The manufacturer reserves the right to improve the product from time to time without further notice.***

**Observations**

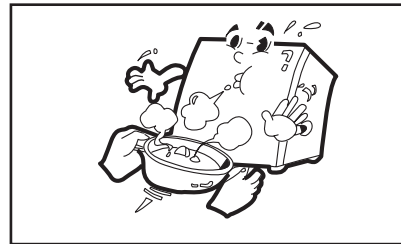
● The appliance can be placed with its rear panel directly against the wall. For a good air circulation, the vent grille at the back of the worktop must not be blocked, It should be placed on flat and firm ground lest it gives off higher noise than usual.



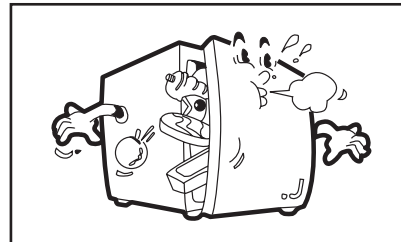
● Do not expose the appliance to direct sunlight or a heat source as cookers, radiators, heaters, etc.



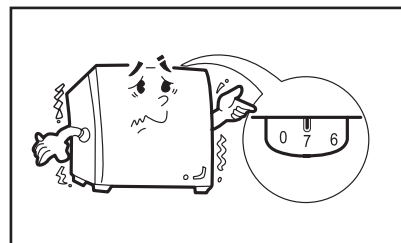
● Allow warm foods or beverages to cool down before placing them into the appliance.



● Do not open the door more often than necessary to lessen cold air escape.



● For adequate air circulation, do not overfill the refrigerator.



● Adjust the temperature regulator in accordance with the ambient temperature and the amount of foods.

## Basic Operation

### The appliance must stand on even flooring.

If the appliance is to be placed on a soft carpet, support the appliance with a solid wood board. If the appliance is placed on the carpet directly, the high-temperature compressor may cause color fading of the carpet.

- A separate earthed three-pole is required. Stop using the appliance if a sensation of electric shock is felt when touching the refrigerator.

- The appliance must be properly earthed, especially in a place of thick moisture.

1. Clean the inner compartment.
2. A special socket is required.
3. After 2 or 3 hours of non-load operation, the inner compartment is cold enough and suitable for food storage.

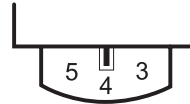
### Tips for refrigeration

#### Temperature selection

Adjust the inner temperature in accordance with the ambient temperature and the amount of foods to be refrigerated.

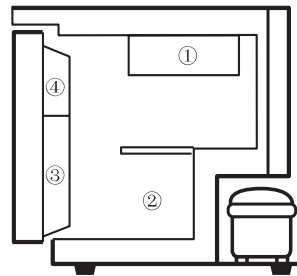
#### Application

- 1-2 Summer, ambient temperature 25°C-35°C.
- 2-4 Spring and autumn, ambient temperature 15°C-25°C.
- 4-5 Winter, ambient temperature 5°C-15°C.
- 6-7 Fast refrigeration and making ice. After that, reset the temperature to a normal setting. Otherwise, the foods in the refrigerator may be frozen.



**Note: Foods** in the refrigeration compartment may get frozen in following cases,

- The temperature regulator is set at a higher figure than necessary. If so, reset the temperature regulator to a proper setting.
- In winter, ambient temperature is lower than 5°C.



#### Temperature difference

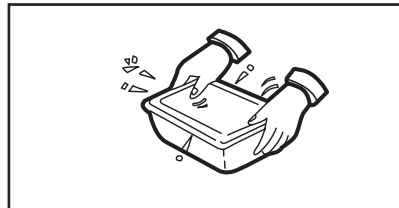
The inner temperature varies at different parts of the inner compartment. The coldest part is part 1, and the temperature gets warmer in turn of part 2, 3 and 4.

### Operation Instructions

● Do not store frozen foods and ice creams in the refrigerator-Danger of thawing!

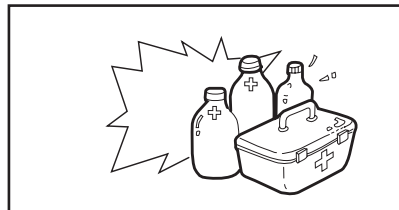


● Wrap or cover foods well before storing so as to avoid loss of water content and off-odor.



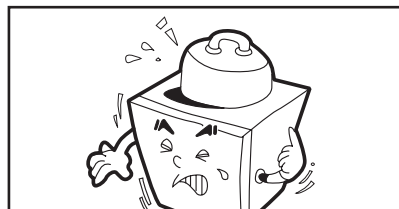
● The appliance can not be used to store medicine or scientific specimen.

● Do not place heavy items more than 20kg on the top of the refrigerator.



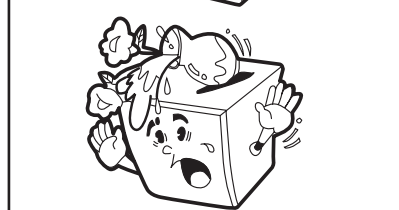
● Do not place water container, vase or other items that are likely to fall when the door is opened.

● Do not place bottles of beverage in the evaporator-Danger of explosion.



● Keep off the cold surfaces of the evaporator, especially when hands are wet, hands may be frozen to the extremely cold surfaces.

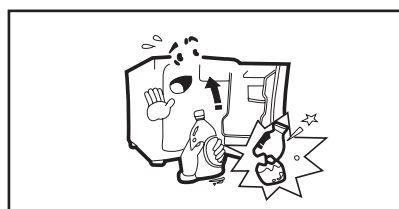
● After the appliance is unplugged, do not plug in again until 3 minutes later.



### When not in use

● Unplug the appliance

● Clean and dry the inner compartment. Open the door for 2 or 3 days to dry the inner compartment thoroughly.



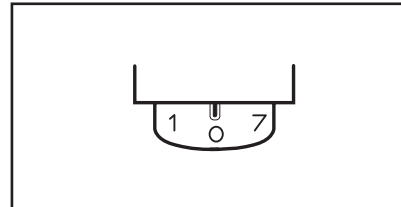
● A refrigerator that is set out of use without cleaning may suffer from unpleasant odors or mildew.

## ***Defrosting/Cleaning***

### ***Defrosting***

●The surface of evaporator ices up when the refrigerator is working. When the frost layer is thick as 3mm, the refrigerator must be defrosted and cleaned. Otherwise, it may results in lower efficiency and high energy consumption.

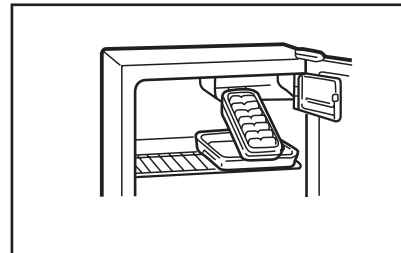
1. Take out foods and ice tray. Keep the door open.
2. Set the temperature at '0' position. After defrosting, dry the water tray and then replace it in the refrigerator. Reset the temperature regulator to its original position.



**Note:** Never use a sharp or pointed item to defrost or loose the ice tray. Otherwise it's likely to damage the surfaces of the evaporator and result in the leakage of refrigerant. The manufacturer takes no responsibility for cost of the reparation even the appliance is under guarantee.

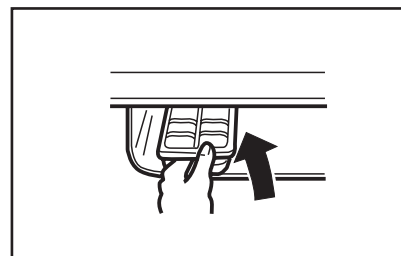
### ***Making ice***

- Fill the 3/4 ice tray with water and then place it in the lower part of the evaporator.
- Set the temperature regulator at '7'.
- After making ice, reset the temperature regulator to its original position. Otherwise foods may get frozen.



### ***To take out the ice cubes***

1. Knock the ice tray lightly to loose it.
2. Hold the bottom of the ice tray in warm water for a while.
3. Twist the ice tray to loose the ice cubes.





## ***Defrosting/Cleaning***

### ***Cleaning***

1. Unplug the appliance.
2. Wash the inner compartment with lukewarm water and neutral detergent.
3. Dry the surface of the refrigerator thoroughly.

#### **Note:**

1. Avoid splashing water on the freezer when cleaning.
2. Do not use cleansers such as soaps, paint, boiled water or acid, etc.
3. When using a chemical rag, do not scratch the inner surfaces hardly.

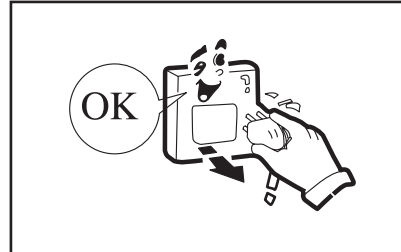
- For efficient operation, dirt and dust should be removed from back and bottom of your freezer from time to time.

- To clean the door seal, use mild, soapy water only.

### ***Moving the refrigerator***

- Unplug the appliance
- Take out foods and dry the water tray before moving the refrigerator.

**Note:** Do not hold the refrigerator by its door and the piping of condensor-That's dangerous!

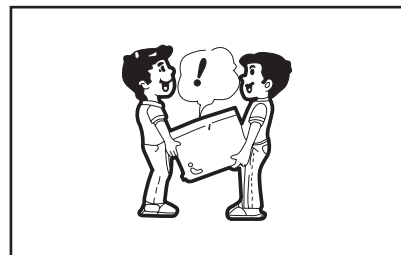


### ***When a power failure is announced***

- No defrosting
- Set the temperature regulator to the highest figure.
- No more fresh foods are to be stored in the refrigerator.

### ***Power failure***

- Do not open the door more often than necessary.
- For a power failure not more than 3 hours, foods in the refrigerator can be well stored even in summer.



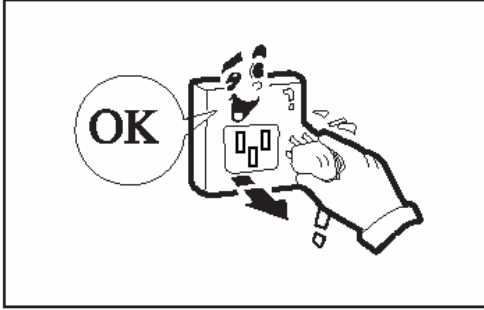
### ***Troubleshooting***

***Before calling the service center, check the following points and see if you can solve the problem yourself.***

Problem	Possible Causes
No refrigeration	<ul style="list-style-type: none"><li>● Electrical connection is loose.</li><li>● Fuse is broken.</li></ul>
The inner Temperature is not cold enough.	<ul style="list-style-type: none"><li>● Wrong temperature selection.</li><li>● The inner compartment is overfilled.</li><li>● The appliance is exposed to direct sunlight or a heat source, such as heater.</li><li>● Frequent door opens.</li></ul>
Unusual noises	<ul style="list-style-type: none"><li>● The appliance doesn't stand level.</li><li>● Some part of the refrigerator rubs against the wall or other furniture.</li><li>● It's normal that the noise of flowing refrigerant can be heard during the interval of the stop and restart of the compressor.</li></ul>
The outer surfaces are wet.	<ul style="list-style-type: none"><li>● Rain season of high humidity. If so, dry the surfaces thoroughly.</li></ul>
The inner surfaces are wet.	<ul style="list-style-type: none"><li>● The door is frequently opened or it's kept open too long.</li><li>● There are large amount of foods of high water content stored in the refrigerator. Dry the inner compartment thoroughly.</li></ul>

قبل الإتصال بمركز الخدمة ، تأكد من عمل الآتي لمعرفة إذا كان بإمكانك حل المشكلة بنفسك

المشكلة	الأسباب المحتملة
الثلاجة لا تقوم بالتبريد	<ul style="list-style-type: none"> <li>• تأكد من التوصيل بالكهرباء</li> <li>• إنكسار أو عطل المنصهر (الفيوز)</li> </ul>
درجة الحرارة الداخلية ليست باردة بدرجة كافية	<ul style="list-style-type: none"> <li>• إختيار غير صحيح لدرجة الحرارة</li> <li>• الحاوية الداخلية مليئة بالأطعمة الزائد عن الحد</li> <li>• الثلاجة معرضة لأشعة الشمس المباشرة ومصدر حرارة مثل الفرن</li> <li>• فتح باب الثلاجة بطريقة متكررة</li> </ul>
أصوات غير طبيعية	<ul style="list-style-type: none"> <li>• الثلاجة ليست متزنة</li> <li>• احتكاك بعض أجزاء الثلاجة بالحائط أو الأثاث</li> <li>• من الطبيعي سماع صوت تدفق المادة المبردة في الأنابيب أثناء أوقات توقف أو إعادة عمل المكبس</li> </ul>
الأسطح الخارجية رطبة	<ul style="list-style-type: none"> <li>• موسم ممطر مصحوبا برطوبة عالية ، قم بتجفيف الأسطح تماما</li> </ul>
الأسطح الداخلية رطبة	<ul style="list-style-type: none"> <li>• فتح باب الثلاجة بطريقة متكررة أو فتح الباب لفترة طويلة</li> <li>• وجود أغذية مخزنة تحتوي كمية كبيرة من السوائل في الثلاجة . قم بتجفيف السطح الداخلي تماما</li> </ul>



### التنظيف

- 1- قم بفصل الثلاجة
- 2- قم بشطف الحاوية الداخلية بماء فاتر ومنظفات متعادلة.
- 3- قم بتجفيف سطح الثلاجة تماما

### ملاحظة:

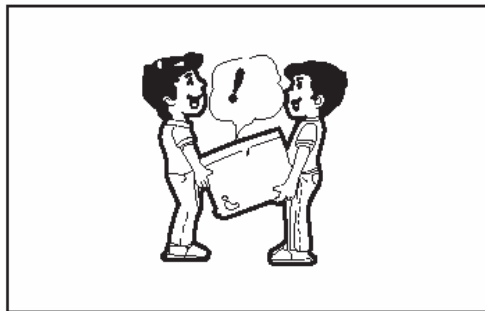
1. تجنب رش الماء على المجمد أثناء التنظيف
2. لا تستخدم منظفات مثل الصابون ، الدهانات الماء المغلي أو الأحماض ، إلخ
3. عند استخدام قطعة ألياف صناعية للتنظيف ، تجنب خدش السطح الداخلي

### عند إعلان إنقطاع التيار الكهربائي

- لا تقم بإزالة الصقيع
- اضبط منظم الحرارة على أعلى وضعية
- لا تقم بإضافة الأغذية الطازجة داخل الثلاجة

### إنقطاع التيار الكهربائي

- لا تفتح باب الثلاجة لغير الضرورة
- في حالة إنقطاع التيار الكهربائي لمدة أقل من 3 ساعات ، ستظل الأطعمة المخزنة في الثلاجة في حالة جيدة ، حتى في فصل الصيف

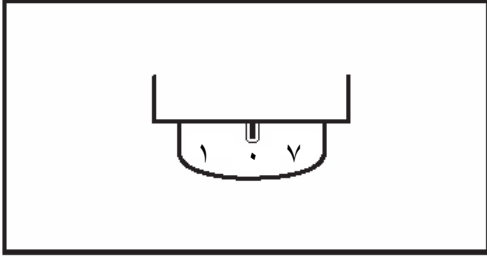


### تحريك الثلاجة

- قم بفصل الثلاجة
- قم بإخراج الأطعمة وتجفيف صينية الماء قبل تحريك الثلاجة

**ملاحظة:** لا تحمل الثلاجة من الباب أو من أنابيب التبريد – قد يؤدي ذلك للخطر

### إزالة الصقيع



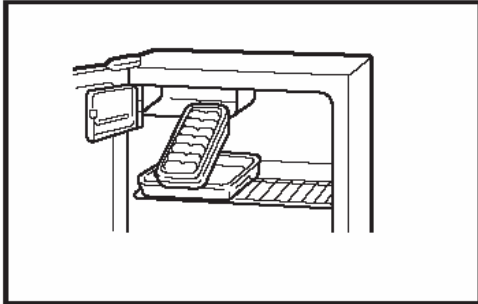
- أثناء عمل الثلاجة ، تتجمد أسطح المجمد وعند زيادة طبقة الصقيع عن ٣ مم ، يجب تنظيف وإزالة الصقيع عن الثلاجة حتى لاتعمل الثلاجة بكفاءة أقل وإستهلاك أكبر للطاقة.

١. قم بإخراج الأطعمة وصينية الثلج وأترك الباب مفتوحاً

٢. قم بضبط درجة الحرارة على المستوى (صفر). بعد إزالة الصقيع قم بتجفيف صينية الماء وإعادة وضعها في الثلاجة. ثم قم بإعادة ضبط درجة الحرارة على المستوى المطلوب.

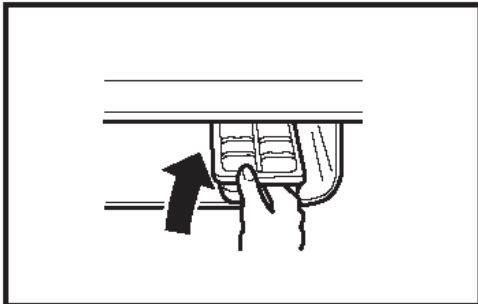
**ملاحظة:** لاتقم بإستعمال أدوات حادة لإخراج أو تنظيف صينية الثلج ، قد يؤدي ذلك لإتلاف سطح المجمد وتسريب مادة التبريد ، ولا يتحمل المصنع تكلفة الإصلاح حتى في حالة وجود الثلاجة في فترة الضمان.

### صنع قوالب الثلج



- قم بملء ٤/٣ صينية الثلج بالماء ثم قم بوضعها في الجزء الأسفل من المجمد
- قم بضبط منظم الحرارة على الوضع (٧)
- بعد صنع قوالب الثلج ، قم بإعادة ضبط مستوى الحرارة للقيمة الأصلية حتى لا تتعرض الأغذية للتجمد.

### إخراج قوالب الثلج



١. قم بطرق صينية الثلج برفق لتتمكن من إخراجها

٢. قم بوضع الجزء السفلي من الصينية في ماء دافئ للحظات

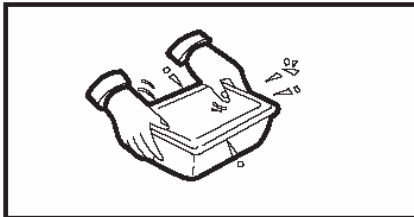
٣. قم بثني صينية الثلج بسهولة لإخراج قوالب الثلج

## تعليمات التشغيل



● لا تقم بتخزين الأطعمة المجمدة والثلج في الثلاجة - حتى لا تتعرض لدوبان الثلج

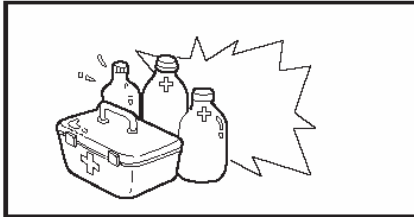
● قم بلف وتغطية الأطعمة جيدا قبل تخزينها في الثلاجة لتجنب ظهور روائح غير مرغوبة أو فقد السوائل من الأغذية



● لا يمكن إستعمال الثلاجة لتخزين الأدوية أو العينات العلمية

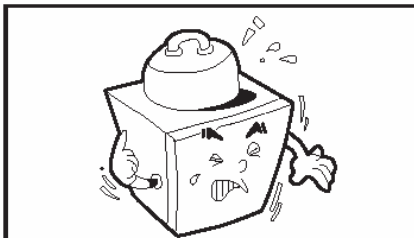
● لاتقم بوضع أشياء ثقيلة (أكثر من ٢٠ كجم) فوق سطح الثلاجة

● لا تقم بوضع أشياء تحتوي على سوائل أو فازات حتى لا تتعرض للسقوط عند فتح باب الثلاجة

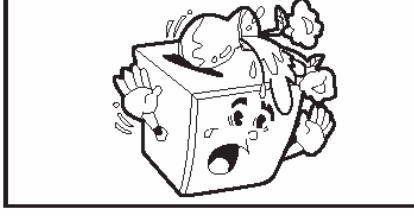


● لاتقم بوضع أوعية تحتوي على مشروبات في المجمد - حتى لا تتعرض للإنفجار.

● تجنب لمس سطح المجمد وخاصة إذا كانت الأيدي مبللة حتى لا تلتصق وتتجمد .



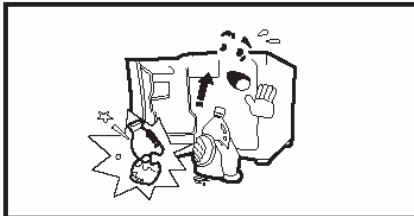
● بعد فصل الثلاجة من الكهرباء ، لايمكن إعادة تشغيلها إلا بعد مرور ٣ دقائق.



### عند عدم الإستعمال

● قم بفصل الثلاجة من مصدر الكهرباء

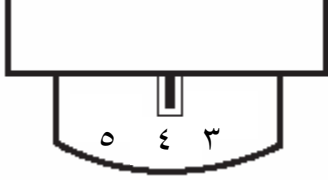
● قم بتنظيف وتجفيف الحاوية الداخلية. إترك باب الثلاجة مفتوحا لمدة من ٢ إلى ٣ يوم للتأكد من تجفيف السطح الداخلي تماما



● في حالة عدم تنظيف الثلاجة عند عدم الإستعمال ، قد يؤدي ذلك لظهور بعض الروائح الكريهة.

### يجب وضع الثلاجة على أرض مستوية

في حالة وضع الثلاجة على سجادة، قم بوضع لوح خشبي أسفلها. في حالة وضع الثلاجة على السجادة مباشرة قد تؤدي حرارة المكبس إلى تغيير لون السجادة أسفل الثلاجة.



ملاحظة: قد يتجمد الطعام الموجود في الثلاجة في الحالات الآتية:

- في حالة ضبط منظم درجة الحرارة على أعلى رقم، في هذه الحالة قم بإعادة ضبط المؤشر للمستوى المناسب.
- في الشتاء، إذا كانت درجة الحرارة الخارجية أقل من ٥°م

- يجب توصيل قطب الأرضي، والإمتناع عن إستعمال الثلاجة في حالة الإحساس بوجود ماس كهربائي عند لمس الثلاجة.
- يجب توصيل الثلاجة بالقطب الأرضي وخاصة في الأجواء الرطبة.

١- قم بتنظيف الحاوية الداخلية.

٢- يتطلب وجود مقبس مخصص.

٣- بعد فترة ٢ أو ٣ ساعات من العمل بدون

وجود أحمال، تكون الحاوية الداخلية مناسبة

لوضع الأغذية للتخزين.

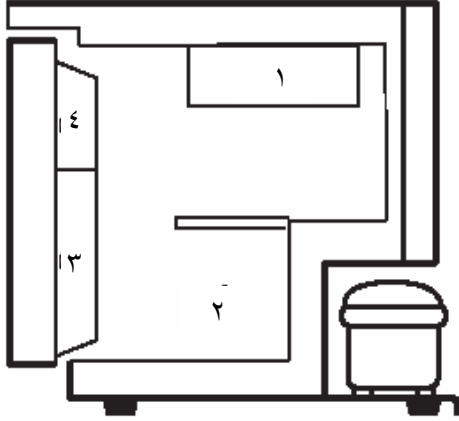
### أفكار مفيدة لعملية التبريد

#### إختيار درجة الحرارة

قم بضبط درجة الحرارة الداخلية للثلاجة طبقاً لمستوى درجة الحرارة الخارجية ونسبة الأحمال الموجودة.

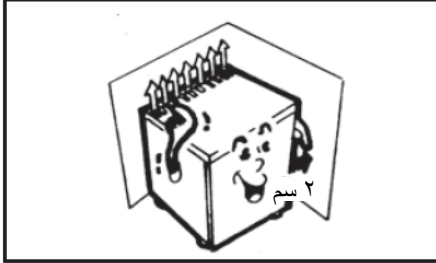
#### الإستعمال

- ٢-١ صيفاً، في حالة درجة الحرارة الخارجية ٢٥°م ~ ٣٥°م
- ٤-٢ في الربيع والخريف، في حالة درجة الحرارة الخارجية ١٥°م ~ ٢٥°م
- ٥-٤ شتاءً، في حالة درجة الحرارة الخارجية ٥°م ~ ١٥°م
- ٧-٦ للتبريد السريع وعمل الثلج. وبعد ذلك قم بإعادة ضبط درجة الحرارة للوضع الملائم حتى لا يتجمد الطعام في الثلاجة.

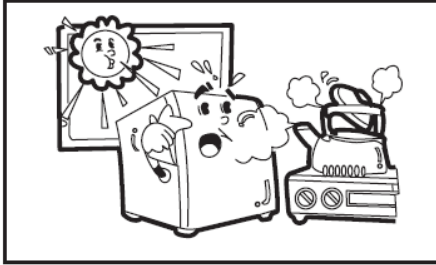


#### إختلاف درجة الحرارة

تختلف درجة الحرارة الداخلية داخل الثلاجة بإختلاف الأماكن. أبرد مكان هو رقم ١ ثم تقل الحرارة بالترتيب حسب الأماكن ٢، ٣، ٤



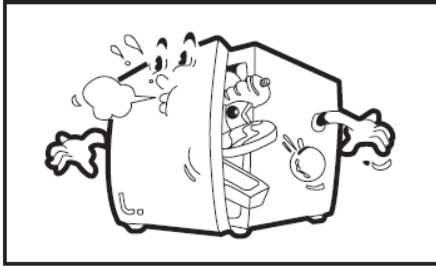
- يمكن وضع الثلاجة بحيث يكون الجانب الخلفي موازيا للحائط.  
لضمان مستوى جيد للتهوية ، لاتقم بسد مسارات التهوية الخلفية ، يجب وضع الثلاجة على أرضية مسطحة وثابتة حتى لاتصدر أصواتا مزعجة.



- لاتعرض الثلاجة لضوء الشمس المباشر أو لمصادر حرارة مثل (السخانات ، الميكروويف ، اليوتاجاز،.....)

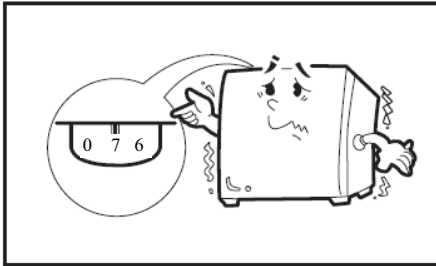


- قم بترك فترة زمنية للأغذية والمشروبات الدافئة أو الساخنة حتى تبرد قبل أن تضعها في الثلاجة



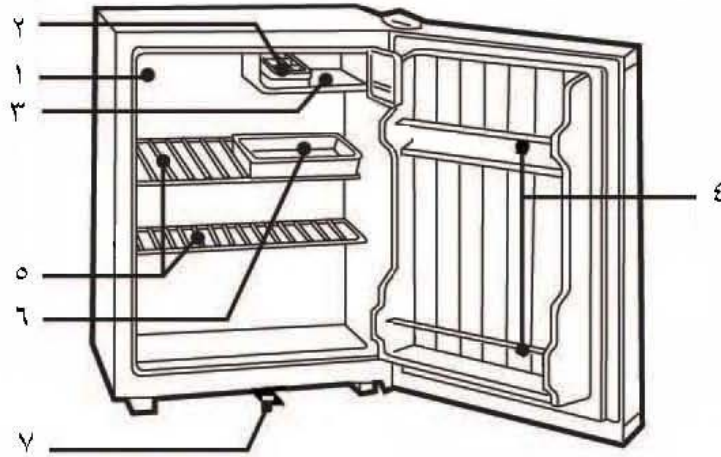
- لاتقم بفتح الباب لغير الضرورة للحفاظ على مستوى التبريد.

- للوصول للمستوى المطلوب لدورة الهواء ، لاتقم بوضع الأطعمة بشكل زائد عن الحد المطلوب.



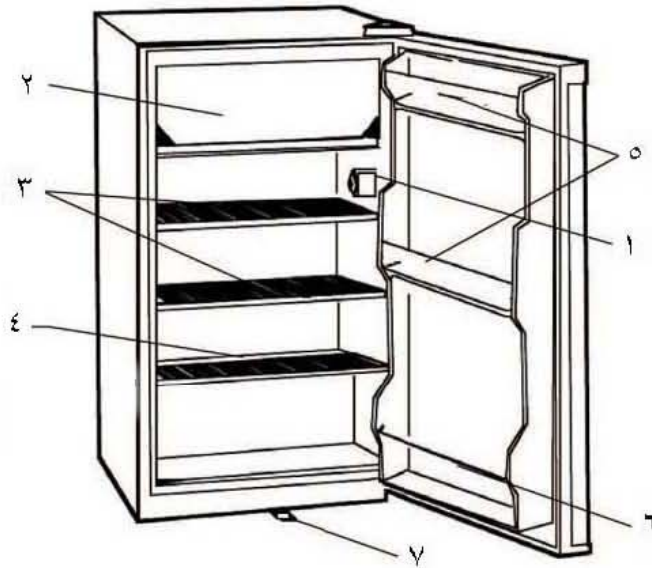
- قم بضبط درجة الحرارة طبقا لمستوى درجة الحرارة الخارجية وكمية الطعام الموجود.





- ١- منظم درجة الحرارة  
٤- رف الزجاجات  
٧- قفل ( HR-126 )
- ٢- صينية الثلج  
٥- الرف
- ٣- المجمد  
٦- صينية الماء

HR-126/HR-126-1/HR-126-2

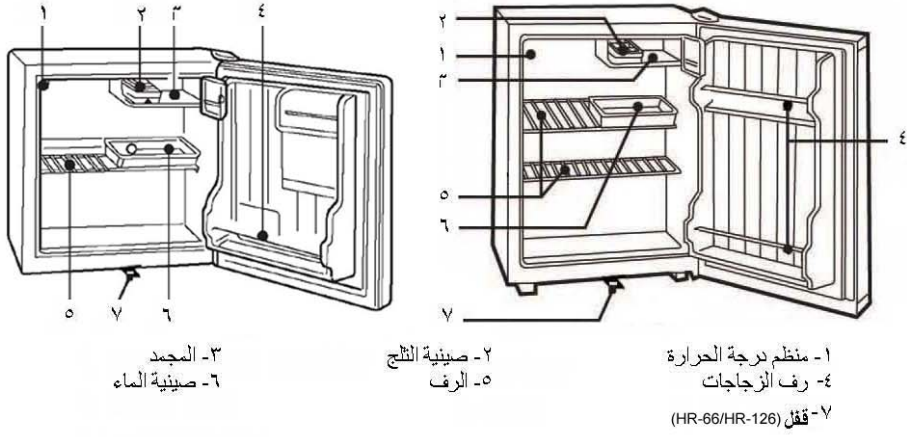


- ١- منظم درجة الحرارة  
٤- سقف من رفوف الأشياء  
٧- قفل ( HR-136 )
- ٢- المجمد  
٥- رف الزجاجات
- ٣- الرف  
٦- الرف

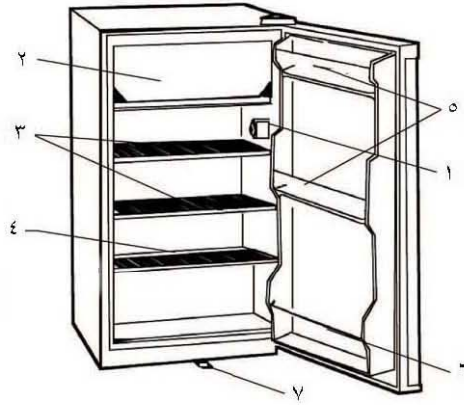
HR-136/HR-136-1/HR-136-2

يحتفظ المصنع بحق تعديل المنتج من وقت لآخر دون إبداء أي ملاحظات

## الأجزاء



HR-66/HR-126/HR-126-1/HR-126-2



1 - منظم درجة الحرارة  
2 - المجمد  
3 - الرف  
4 - نسف من رفوف الاشياء  
5 - رف الزجاجات  
6 - قفل (HR-136)  
7 - الرف

HR-136/HR-136-1/HR-136-2

يحتفظ المصنع بحق تعديل المنتج من وقت لآخر دون إبداء أي ملاحظات

- لضمان السلامة، يجب توصيل الثلاجة بالأرضي طبقا للمواصفات.
- لا تسمح للأطفال باللعب في الثلاجة، لايسمح للأطفال بالجلوس على الأرفف أو التعلق بالباب .
- تأكد دائما من فصل الثلاجة عن العمل قبل إجراء أي عملية تنظيف، لاتقم بفصل الثلاجة عن طريق شد الكابل ولكن قم بمسك القابس بإحكام وانزع القابس من المخرج.
- يجب أن تتم جميع الإصلاحات الكهربائية بواسطة الفني المتخصص ، الإصلاحات الغير متخصصة قد تؤدي إلى وجود مشاكل أو التسبب بأخطار للمستخدم.
- في حالة تلف كابل توصيل الكهرباء، يجب أن يتم التغيير بواسطة المصنع أو وكيل الصيانة أو الشخص المتخصص حتى لا يتسبب ذلك في حدوث أخطار.

### المواصفات

- هذه الثلاجة مخصصة لتبريد الأطعمة وعمل الثلج
- هذه الثلاجة مخصصة للإستعمال المنزلي في حالة إستعمالها للأغراض التجارية أو الصناعية تأكد من الإطلاع على الضوابط
- تحتوي دائرة التبريد على مانع للتسريب

### تحذير

- لاتضع قابس الكهرباء قبل ضبط وضعية الثلاجة

- قم بحفظ المشروبات المتطايرة في عبوات محكمة الغطاء مع الحفاظ على وضعها في صورة رأسية . ولاتقم بالإحتفاظ بأي مواد سريعة الإشتعال داخل الثلاجة لوجود خطر الانفجار !

- لاتقم بتعطيل أجزاء الثلاجة التي تحتوي على الغازات المبردة عن طريق ثقبها بأدوات حادة ولاتقم بتكسير أي أنابيب أو ثنيها ولاتقم بنزع الطلاء الخارجي لها. قد يؤدي ذلك لخروج أي شظايا مما قد يسبب خطرا على العين.

- لاتقم بسد أو تغطية حاجز التهوية الخلفي للثلاجة.

### التخلص من الأجهزة القديمة

إلى مركز تجميع المخلفات ويتم إستخدامها مرة أخرى بعد عملية إعادة التصنيع.

قم بإستشارة المتخصص لمعرفة إسم وعنوان مركز تجميع المواد التالفة ومركز تجميع مخلفات الورق التالف الأقرب للمنزل لديك.

### تعليمات الأمان والتحذيرات

قم بقراءة المعلومات الموجودة في كتيب دليل المستخدم قبل تشغيل الثلاجة. يحتوي دليل التشغيل على معلومات وملاحظات مهمة تتعلق بالتجميع ، التشغيل وصيانة الثلاجة المنزلية.

تأكد من الإحتفاظ بدليل التشغيل في مكان امن وقم بإعطاء للمشتري القادم في حالة بيع الثلاجة.

لايتحمل المصنع أي مسؤولية ناجمة عن عدم ملاحظة التعليمات الآتية

- لا تحاول تشغيل الثلاجة في حالة وجود عطل . قم بالإتصال بالبائع في حالة الشك في وجود عطل.
- توصيل وتجهيز الثلاجة للعمل يجب أن يتم بصورة مطابقة للتعليمات الموجودة في كتيب التشغيل

قبل التخلص من الأجهزة القديمة التي لاتصلح للإستخدام ، يرجى التأكد من أنها ليست في وضع التشغيل. قم بنزع الجهاز من القابس لتجنب وقوع الأخطار وخاصة للأطفال.

يجب ملاحظة أن نظام التبريد يحتوي على غازات ومواد مبردة والتي تتطلب متخصص للتخلص من هذه المواد . الأجزاء المهمة والموجودة في الثلاجة يمكن إعادة تصنيعها . قم بالإتصال بمتخصص للتخلص من المواد التي لاتصلح في الثلاجة القديمة وقم بالإتصال بالمورد إذا كان لديكم أي إستفسار . يرجى التأكد من صلاحية الأنابيب قبل التخلص من الثلاجة بواسطة المركز المتخصص ، وحافظ على البيئة المحيطة بطلب التخلص من هذه الأشياء بطريقة امنة على البيئة.

### التخلص من صندوق الثلاجة الجديدة

يمكن التخلص من جميع المواد الموجودة في صندوق الثلاجة الجديدة بدون التسبب في وجود أي أخطار على البيئة.

يمكن تقطيع الصندوق الكرتوني الخارجي إلى أجزاء صغيرة وتقديمها إلى مركز تجميع مخلفات الورق التالف وبالنسبة إلى الرقائق المعدنية فهي مصنعة من البولي إيثيلين ولاتحتوي أي مواد خطيرة على البيئة جميع هذه المواد يمكن التخلص منها وتقديمها

# هاير

HR-66

HR-126/HR-126-1/HR-126-2

HR-136/HR-136-1/HR-136-2

## للتبليغ لاجل التمهيد

### المحتويات

٢-١	إحتياطات
٣	الأجزاء
٤	ملاحظات
٥	التشغيل الأساسي
٦	تعليمات التشغيل
٨-٧	التنظيف/إزالة الصقيع
٩	حل المشاكل