

Haier

HR-135
HR-135A

Domestic Refrigerator Operation Instructions

Contents

Cautions	1-2
Parts	3
Installation	4
Basic Operation	5
Operation Instructions	6-7
Defrosting/Cleaning	8-9
Troubleshooting	10

Cautions

Disposal of the old appliance

Before disposing an old appliance that goes out of use, please make sure it's inoperative and safe. Unplug the appliance and remove or destroy all of the springs, latches, or boltlocks in order to avoid the risk of child entrapment.

It must be noticed that refrigeration system contains insulating gases and refrigerants, which require specialized waste disposal. The valuable materials contained in a refrigerator can be recycled. Contact your local waste disposal center for proper disposal of an old appliance and contact your local authority or your dealer if you have any question. Please ensure that the pipework of your refrigerator does not get damaged prior to being picked up by the relevant waste disposal center, and contribute to environmental awareness by insisting on an appropriate, anti-pollution method of disposal.

Disposal of the packaging of your new appliance

All the packaging materials employed in the package of your new appliance may be disposed without any danger to the environment.

The cardboard box may be broken or cut into smaller pieces and given to a waste paper disposal service. The wrapping foil is made of polyethylene and the polyethylene pads and stuffing contain no fluorochloric hydrocarbon.

All these valuable materials may be taken to a waste collecting center and used again after adequate recycling.

Consult your local authorities for the name and address of the waste materials collecting centers and waste paper disposal services nearest to your house.

Safety Instructions and Warnings

Before starting the appliance, read the information given in the User's Guide carefully. The User's Guide contains very important observations relating to the assembly, operation and maintenance of the appliance.

Keep the User's Guide in a safe place and remember to hand it over to the subsequent owner, if you ever sell the appliance.

The manufacturer does not accept responsibility for any damages that may arise due to non-observation of the following instruction.

- Damaged appliances are not to be put into operation. In case of doubt, consult your supplier.

- Connection and installation of the appliance are to be carried out in strict compliance with the relative instructions set forth in the User's Guide.

Cautions

● For the purpose of safety, the appliance must be properly grounded in accordance with specifications.

● Always remember to unplug the appliance before cleaning. Never unplug your refrigerator by pulling on the power cord. Always grip plug firmly and pull straight out from the outlet.

● All electrical repairs must be carried out by qualified electricians. Inadequate repairs may result in a major source of danger for the user of the appliance.

● Keep high-proof beverages in airtight bottles or containers and always store in an upright position. In addition, do not store any explosive substances inside the appliance-

Danger of explosion!

● Do not damage any parts of the appliance that carry refrigerant by piercing or perforating the refrigerant's grooves with sharp or pointed items, crushing or twisting any tubes, or scraping the coatings off the surfaces. If the refrigerant spurts out and gets into eyes, it may result in serious eye injuries.

● Do not obstruct or cover the ventilation grille of the appliance.

● Do not allow children to play with the appliance. In no case should children be allowed to sit on the drawers or hang to the door.

● If the supply cord is damaged, it must be replaced by the manufacturer or its service agent or a similarly qualified person in order to avoid a hazard.

Specifications

● This appliance is designed for food refrigeration, ice making and frozen food storage also can be accessed if the temperature regulator is set at "6" or "7".

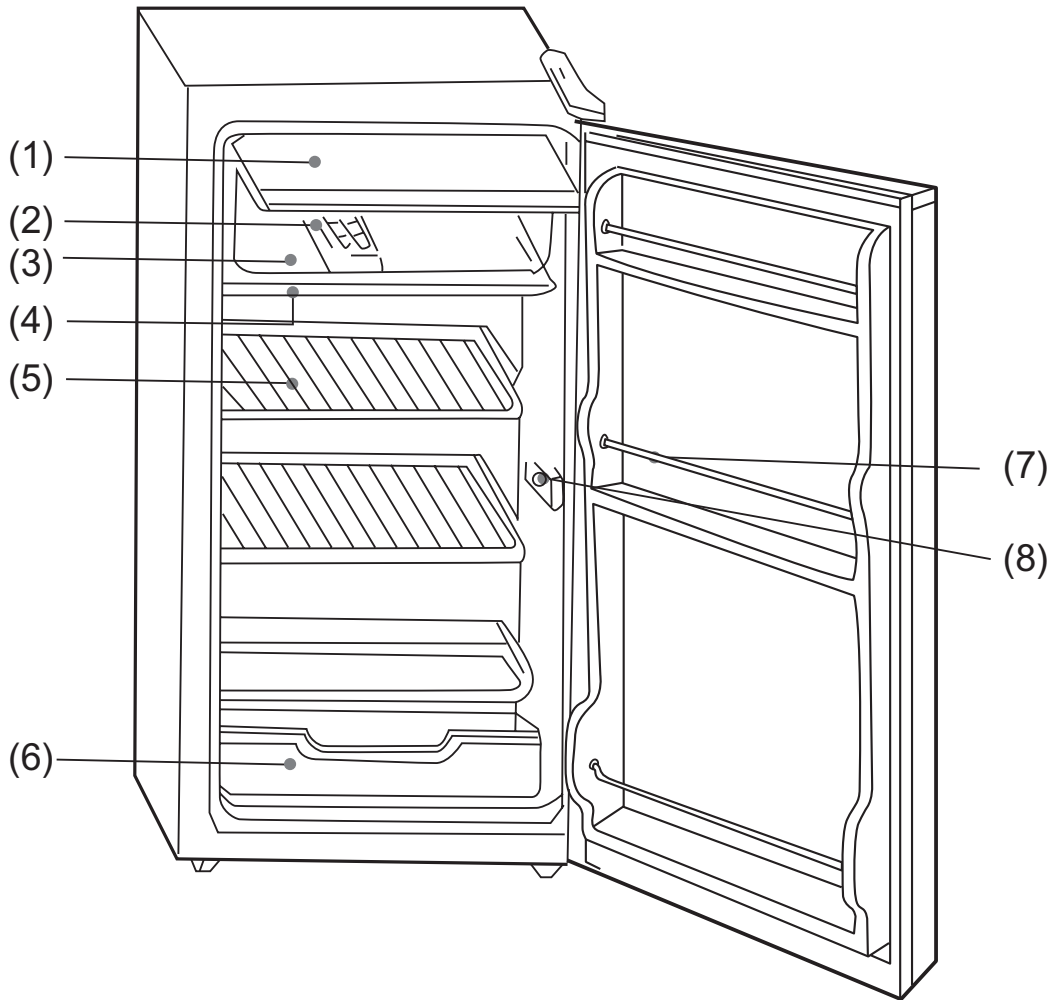
● It is intended strictly for household use. If using it for industrial or commercial purpose, be sure to observe the relevant norms and regulations.

● The refrigerating circuit is leak-proof.

WARNING:

The plug should be accessible after the appliance positioned.

Parts



(1) Evaporator door

(2) Ice-tray

(3) Evaporator

(4) Drip tray

(5) Shelf

(6) Vegetable box

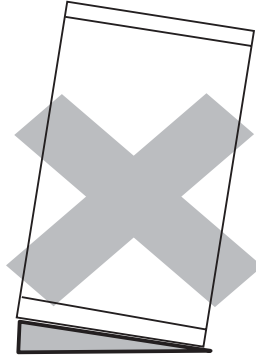
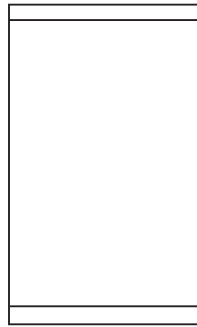
(7) Bottle rack

(8) Knob of thermostat

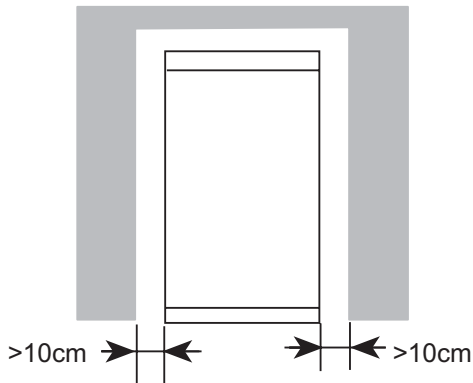
The manufacturer reserves the right to improve the product from time to time without further notice.

Installation

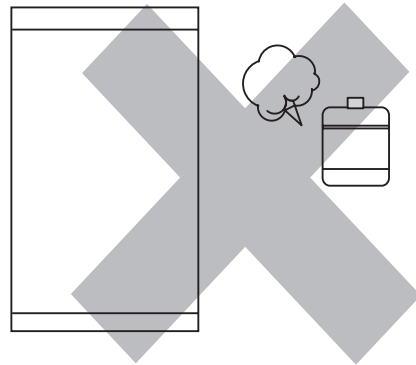
- The appliance must stand on even flooring. If the freezer is not level, adjust the front leveling leg to raise or lower it.



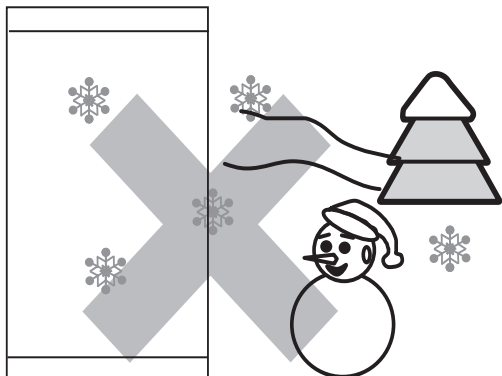
- Install the appliance in a well-ventilated room. Allow 10cm on each side and 10cm over the top of the freezer for easy installation and proper air circulation.



- Do not expose the appliance to direct sunlight or a heat source as cookers, radiators, heaters, etc.



- An extremely cold room is unsuitable for installation of the appliance.



- To prevent electric shock, do not expose the appliance to rain or moisture.



Basic Operation

- Clean the inner compartment before using.
- After the refrigerator is levelled and cleaned, wait 30 minutes or more before plugging in.

Start-up

- Clean the refrigerator briefly.
- After 2 or 3 hours of non-load operation, the inner compartment is cold enough and suitable for food storage.

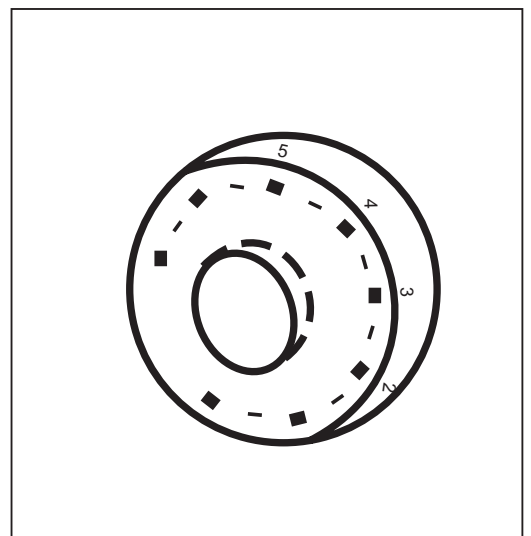
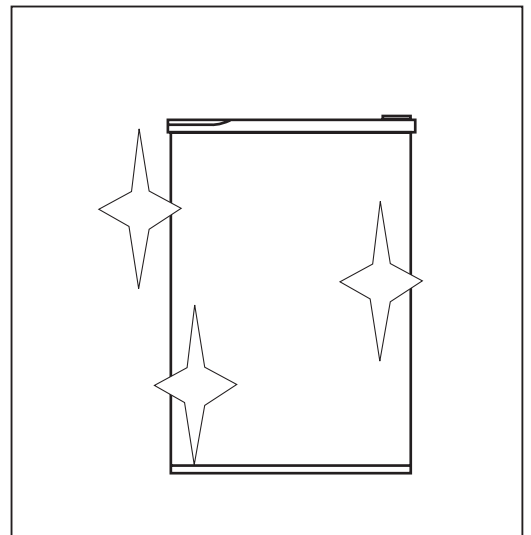
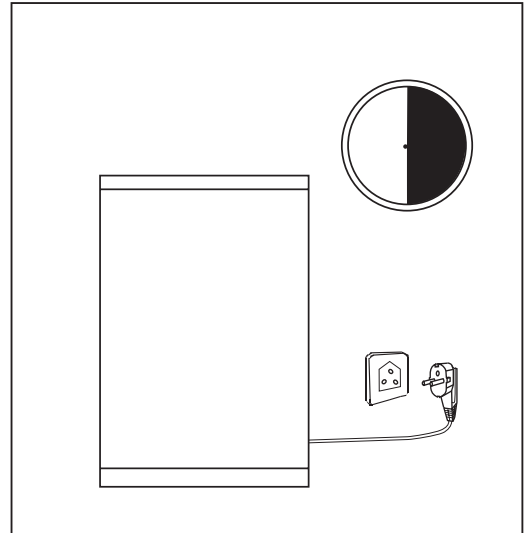
Temperature selection

- Adjust the inner temperature according to the ambient temperature and the amount of food.

Setting	Application
1-2	summer, ambient temperature 25°C-35°C
2-4	Spring and autumn, ambient temperature 15°C-25°C
4-5	Winter, ambient temperature 5°C-15°C
6-7	Fast refrigeration or making ice. After use, reset the temperature regulator to its original setting. Otherwise foods in the refrigerator may get frozen.

Note: foods get frozen under the circumstances described below.

- The temperature regulator is set at an extremely high setting . If so , reset the regulator to a proper setting.
- In winter, ambient temperature is lower than 5°C.



Operation Instructions

● Do not make the inner temperature lower than necessary. Adjust the temperature regulator in accordance with the ambient temperature and the amount of food.

● To lower the power consumption, allow warm foods and beverages to cool down before storing them in the refrigerator.

● For cold air circulation in the inner compartment, do not overfill the shelves.

● Wrap or pack the foods to be refrigerated separately to keep the strong smells from giving off and to keep the foods from being dried.

Ice preparation

● Fill 4/5 the ice tray with water and place in the lower part of the evaporator.

● Set the temperature regulator at '7'.

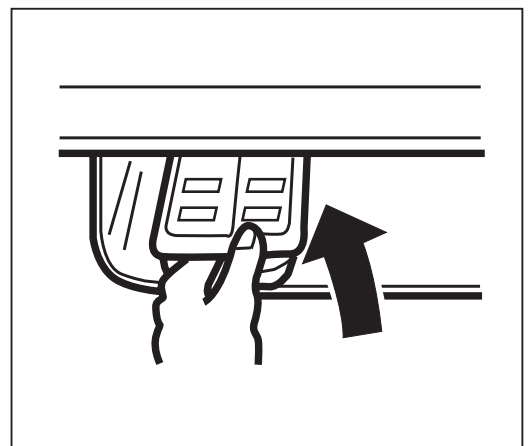
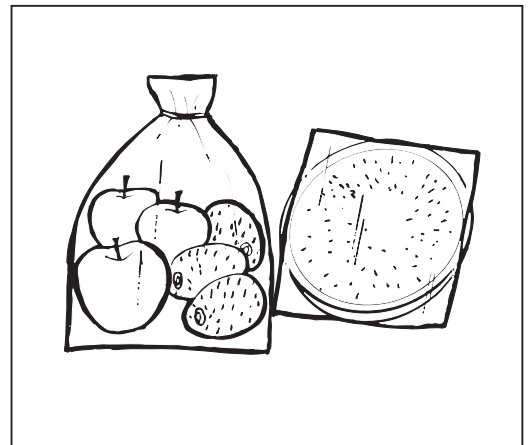
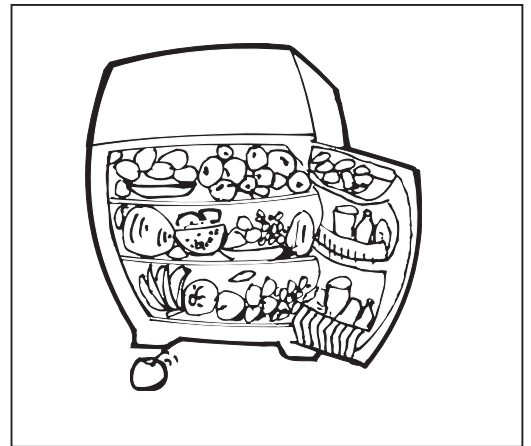
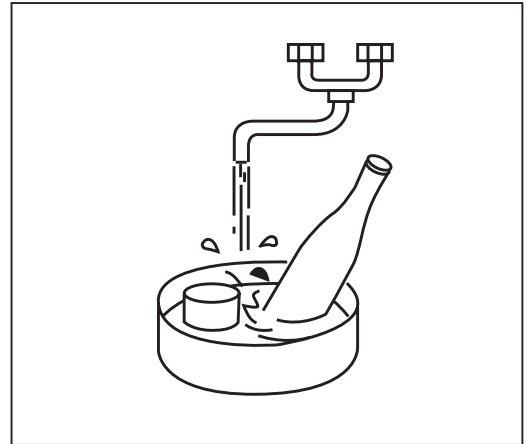
● After making ice, reset the regulator to its original setting. Otherwise the foods in the refrigerator may get frozen.

How to take out the ice cubes

● To take out the ice tray, knock the ice tray lightly to remove it from the evaporator.

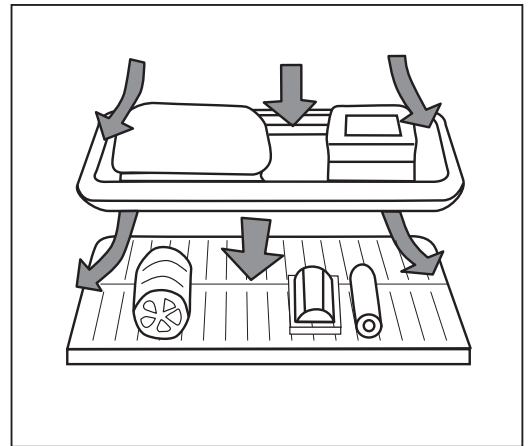
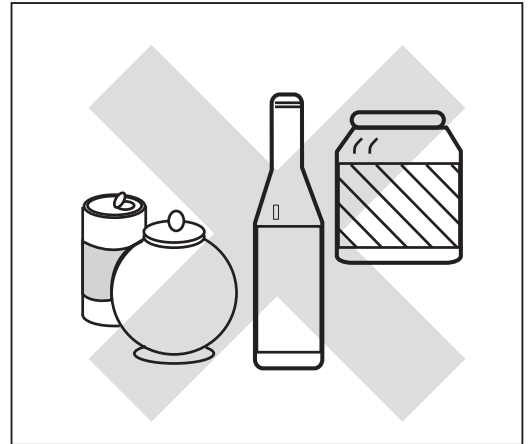
● Hold the bottom of the ice tray in running water for a while.

● Twist both sides of the ice tray to remove the ice cubes.



Operation Instructions

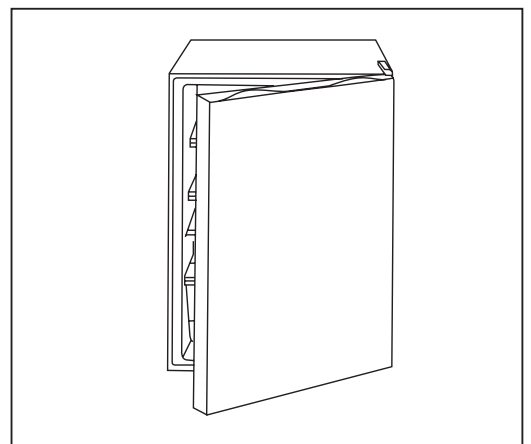
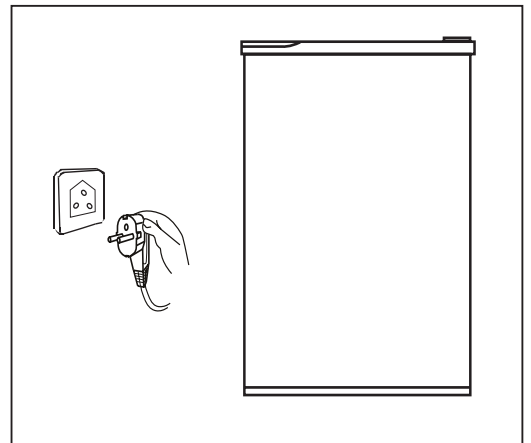
- Bottles of beverages that may get cracked when frozen should not be stored in the evaporator.
- Medicine or valuable scientific specimen should not be stored in the refrigerator.
- Keep off the cold surface of the evaporator especially when hands are wet.
- When the plug is pulled out, wait 3 minutes or more before plug in again. Otherwise it may do harm to the compressor.



When not in use

- Unplug the appliance.
- Clean the inner compartment thoroughly. Leave the door open for 2 or 3 days.

Note: Do not stop the appliance frequently. Otherwise, the service life of the appliance may be shortened.



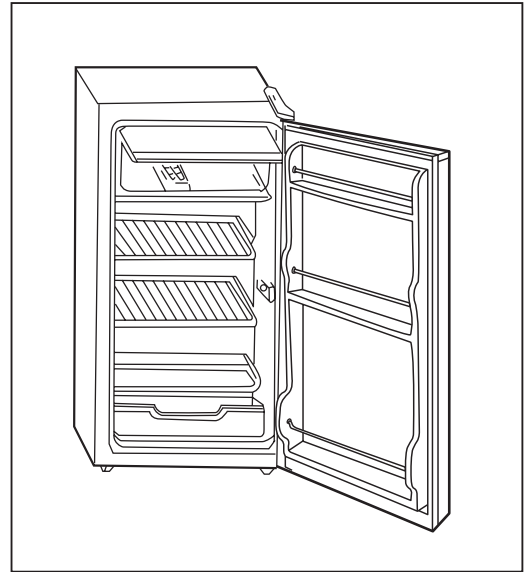
Defrosting/Cleaning

Defrosting

- The surface of evaporator ices up when the refrigerator is working. When the frost layer is thick as 3mm, the refrigerator must be defrosted and cleaned. Otherwise, it may results in lower efficiency and high energy consumption.

- Set the temperature at '0' position. After defrosting, dry the water tray and then replace it in the refrigerator. Reset the temperature regulator to its original position.

Note: Never use a sharp or pointed item to defrost or loose the ice tray. Otherwise it's likely to damage the surfaces of the evaporator and result in the leakage of refrigerant. The manufacturer takes no responsibility for cost of the reparation even the appliance is under warranty.

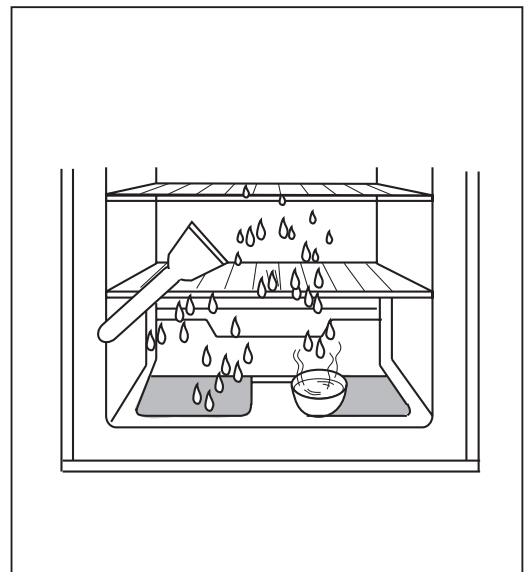


When a power failure is announced

- No defrosting
- Set the temperature regulator to the highest setting.
- No more fresh foods are to be stored in the refrigerator.

Power failure

- Do not open the door more often than necessary.
- For a power failure not more than 3 hours, foods in the refrigerator can be well stored even in summer.



Moving the refrigerator

- Unplug the appliance
- Take out foods and dry the water tray before moving the refrigerator.

Note: Do not hold the refrigerator by its door and the piping of condensor-That's dangerous!

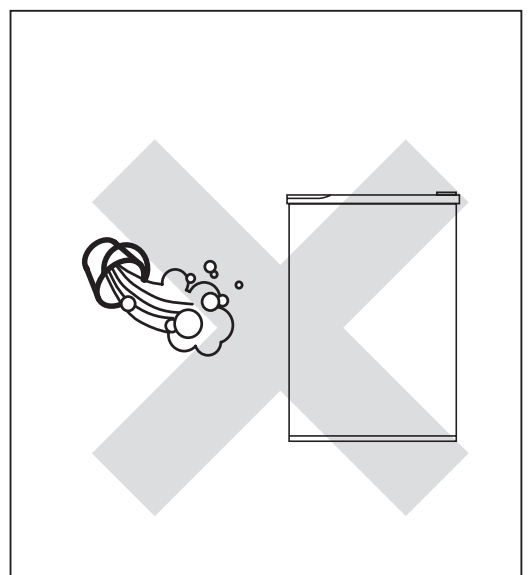
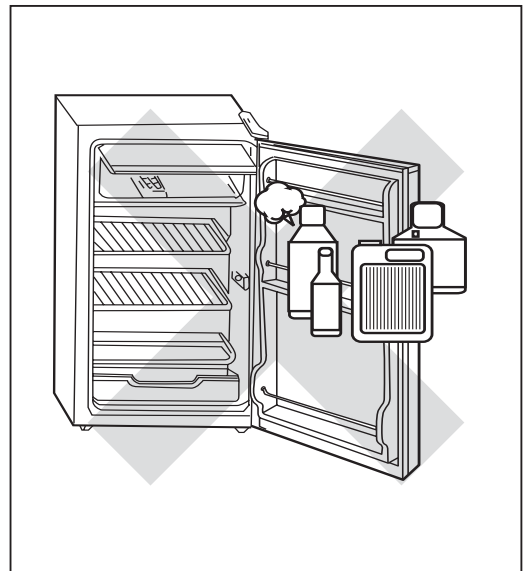
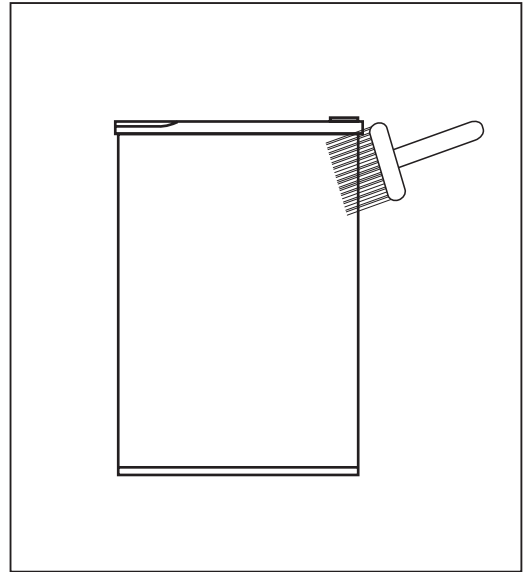
Defrosting/Cleaning

Cleaning

1. Unplug the appliance.
2. Wash the inner compartment with lukewarm water and neutral detergent.
3. Dry the surface of the refrigerator thoroughly.

Note:

1. Avoid splashing water on the freezer when cleaning.
 2. Do not use cleansers such as soaps, paint, boiled water or acid, etc.
 3. When using a chemical rag, do not scratch the inner surfaces hardly.
- For efficient operation, dirt and dust should be removed from back and bottom of your freezer from time to time.
 - To clean the door seal, use mild, soapy water only.



Troubleshooting

Before calling the service center, check the following points and see if you can solve the problem yourself.

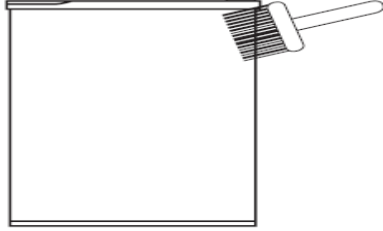
Problem	Possible Causes
No refrigeration	<ul style="list-style-type: none">● Electrical connection is loose.● Fuse is broken.
The inner Temperature is not cold enough.	<ul style="list-style-type: none">● Wrong temperature selection.● The inner compartment is overfilled.● The appliance is exposed to direct sunlight or a heat source, such as heater.● Frequent door opens.
Unusual noises	<ul style="list-style-type: none">● The appliance doesn't stand level.● Some part of the refrigerator rubs against the wall or other furniture.
The outer surfaces are wet.	<ul style="list-style-type: none">● Rain season of high humidity. If so, dry the surfaces thoroughly.
The inner surfaces are wet.	<ul style="list-style-type: none">● The door is frequently opened or it's kept open too long.● There are large amount of foods of high water content stored in the refrigerator. Dry the inner compartment thoroughly.

تحري الخلل وإصلاحه

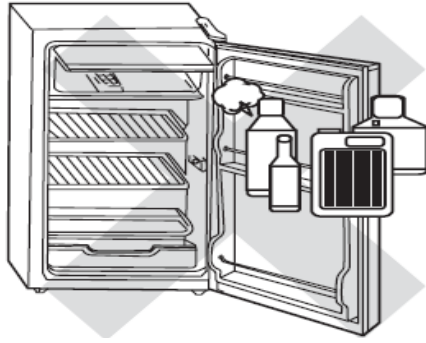
قبل الإتصال بمركز الخدمات، تفحص النقاط التالية واكتشف إن كان بإمكانك ان تحل المشكلة بنفسك.

المشكلة	الأسباب الممكنة
الثلاجة لا تعمل	- الوصلة الكهربائية غير موصولة بإحكام - الصمامة الكهربائية مكسورة
الحرارة الداخلية غير باردة كفاية	- إخترت الحرارة الخطأ - الجزء الداخلي من الثلاجة ممتلئ حتى الفيض - تتعرض الثلاجة للشمس مباشرة او لمصدر يبعث بالحرارة مثل المسخن. - باب الثلاجة يُفتح باستمرار
ضجيج غير إعتيادي	- الثلاجة غير موضوعة بشكل مسطح - يحتك جزء ما من الثلاجة بالحائط او بأغراض أخرى في المطبخ.
الأسطح الخارجية مبللة	- فصل الأمطار ذات الرطوبة العالية. وفي حال كانت هذه هي الحال، جفف الأسطح جيداً
الأسطح الداخلية مبللة	- يفتح الباب باستمرار او يترك مفتوحاً لمدة طويلة - ثمة كميات ضخمة من الأطعمة التي تحتوي على نسبة مياه عالية تخزن في الثلاجة. جفف الجزء الداخلي جيداً.

التنظيف



- 1- أنزع القابض عن الثلاجة
- 2- إغسل الجزء الداخلي بمياه فاترة وبمنظف متعادل.
- 3- جفف سطح الثلاجة بشكل جيد



ملاحظة:

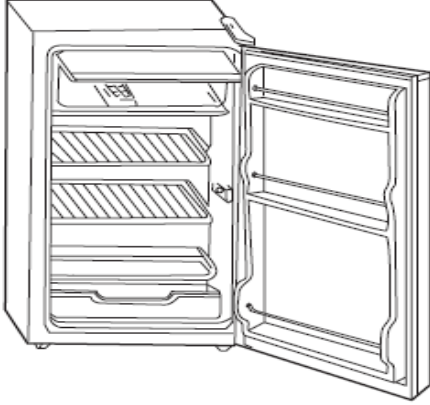
- 1- تجنّب رش المياه على المجمّد عند تنظيف الثلاجة.
- 2- لا تستعمل المنظفات مثل الصابون، الدهان والمياه المغلية او الأسيّد الخ.
- 3- لا تفرك الأسطح الداخلية بقوة لدى استعمالك مواد تنظيف كيميائية.

- لتأمين تشغيل فعال للثلاجة، نظّف الأوساخ والغبار من الجزء الأسفل ومن ظهر الثلاجة من وقت لآخر
- إستعمل مياهاً فاترة مع الصابون فقط لتنظيف سدادة الباب المانعة للتسرّب.

إزالة الصقيع/التنظيف

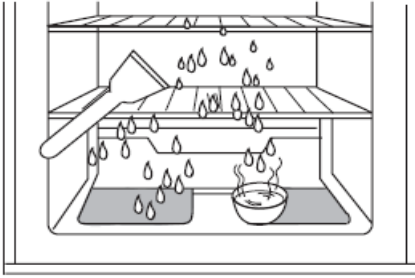
إزالة الصقيع

- يتلج سطح المبخر خلال عمل الثلاجة. وحين تصل سماكة طبقة الصقيع الى 3 ميليمترًا، يجب إزالته من الثلاجة وتنظيفها. وفي حال العكس، تنخفض فعالية الثلاجة ويرتفع استهلاك الطاقة.



- اضبط الحرارة على رقم "0". بعد إزالة الصقيع، جفف مياه الصينية ومن ثم أعدها الى الثلاجة. أعد ضبط منظم الحرارة وأعده الى وضعه الأصلي.

ملاحظة: لا تستعمل أبداً آلة حادة او مسننة لإزالة الصقيع او تليين صينية الثلج. وفي حال العكس، من الممكن ان تمزق أسطح المبخر وينتهي الأمر بتسرّب الغاز المبرّد. لا يتحمّل المصنع أي مسؤولية في ما يتعلق بكلفة التصليح حتى ولو كانت الثلاجة مكفولة.



حين يكون هناك عطل في الكهرباء

- لن يعود ثمة وسيلة "لإزالة الصقيع"
- اضبط منظم الحرارة وضعه على درجة أعلى.
- لن يعود بإمكانك ان تخزن أطعمة طازجة في الثلاجة.

عطل في الكهرباء

- لا تفتح الباب أكثر مما ينبغي
- يمكن للأطعمة ان تخزن في الثلاجة حتى في فصل الصيف، ولو استمر انقطاع الكهرباء أكثر من 3 ساعات.

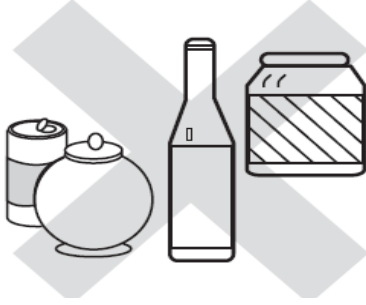
تغيير مكان الثلاجة

- إنزع القابس عن الثلاجة
- أخرج الأطعمة وجفف المياه من الصينية قبل تحريك الثلاجة

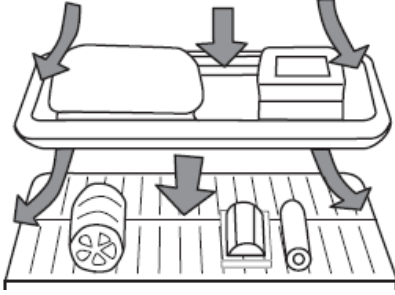
ملاحظة: لا تتمسك بباب الثلاجة وبأنابيب المكثف. إن الأمر خطير جداً.

تعليمات التشغيل

- لا يجب تخزين زجاجات المشروبات المثلجة التي قد تتصدع في المبرّج.
- لا يجب تخزين الأدوية والعينات العلمية القيّمة في الثلاجة.

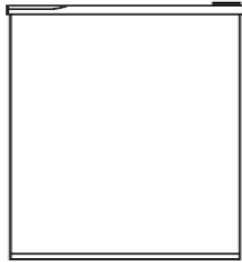


- أبتعد عن السطح البارد الخاص بالمبرّج حين تكون يديك مبللتين.



- أنتظر 3 دقائق، حين يكون القابس مسحوباً، قبل ان توصله من جديد وإلا قد يؤدي الضاغط.

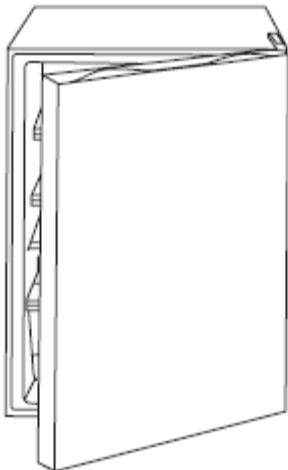
حين لا تكون الثلاجة قيد الإستخدام:



- إنزع القابس عن الثلاجة.

- نظّف الجزء الداخلي بعناية. أترك الباب مفتوحاً ليومين او ثلاثة.

ملاحظة: لا توقف عمل الثلاجة كثيراً. وإلا، قد تقصر حياتها.



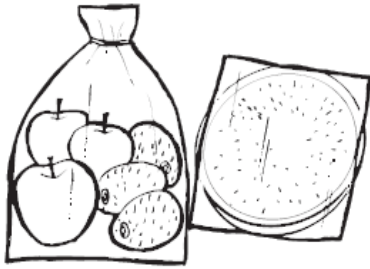
تعليمات التشغيل

- لا تضبط الحرارة الداخلية على درجة أدنى من الضرورة. يضبط منظم الحرارة وفقاً للحرارة السائبة و وفقاً لكمية الطعام.
- لتخفيض استهلاك الطاقة، أترك الطعام الساخن والمشروبات الى ان يبردا قليلاً خارج الثلاجة قبل حفظهم في الثلاجة.
- لكي يدور الهواء البارد بحرية داخل الجزء الداخلي من الثلاجة، لا تعبئ الرفوف أكثر من اللازم.
- غلف الأطعمة أو وضّبها في علب منفصلة لكي توضع داخل الثلاجة وذلك لإبعاد الروائح القوية من الإختلاط ببعضها ولمنع الأطعمة من أن تجف.



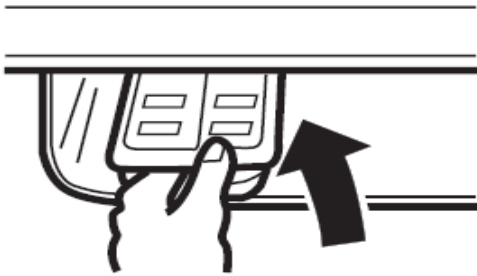
التحضير للثلج

- إملأ صينية الثلج بالماء وضعها في الجزء الأسفل من المبخّر.
- يضبط منظم الحرارة على درجة "7".
- بعد صنع الثلج، يضبط من جديد المنظم وأرجعه الى وضعه الأصلي وإلا قد تتجمّد الأطعمة.



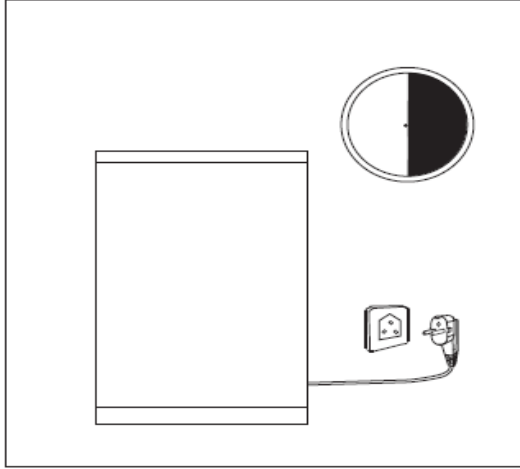
كيفية إخراج مكعبات الثلج.

- لإخراج صينية الثلج، إضربها بتأن لإخراجها من المبخّر.
- ضع أسفل الصينية لبعض الوقت تحت المياه الجارية.
- قم بلوي جهتيّ الصينية لإخراج مكعبات الثلج.



التشغيل الأساسي

- نظف الجزء الداخلي قبل الإستعمال.
- بعد أن تُنبت الثلجة على أرض ملساء وتنظفها، إنتظر 30 دقيقة أو أكثر قبل وصلها بالكهرباء بواسطة القبس.



الانطلاق

- نظف الثلجة قليلاً

- بعد 2 الى 3 ساعات من عملية عدم التعبئة، أصبح الجزء الداخلي بارداً كفاية ومناسباً لتخزين الطعام.

إنتقاء الحرارة

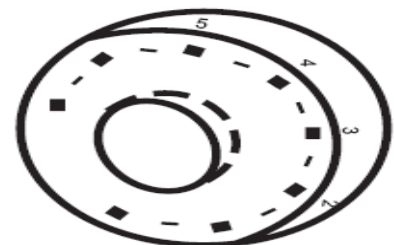
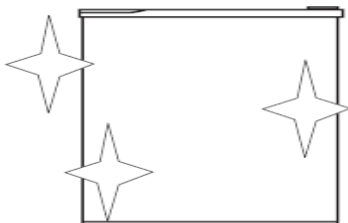
- إضبط الحرارة الداخلية وفقاً للحرارة السائبة ولكمية الطعام.

الوضعية	التطبيق
2-1	فصل الصيف، الحرارة السائبة 25 درجة سلسيوس - 35 درجة سلسيوس
4-2	فصلي الربيع والخريف، الحرارة السائبة 15 درجة سلسيوس - 25 درجة سلسيوس
5-4	فصل الشتاء، الحرارة السائبة 5 درجة سلسيوس - 15 درجة سلسيوس
7-6	التبريد السريع او صناعة الثلج. بعد الإستعمال، أعد ضبط منظم الحرارة الى

وضعه الأصلي وإلا قد يجلد الطعام في الثلجة.

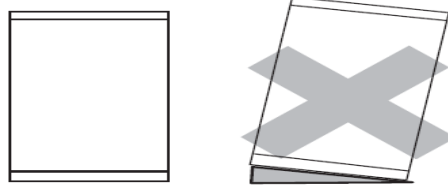
ملاحظة: يجلد الطعام وفقاً للظروف المذكورة أدناه.

- في حال كان منظم الحرارة موضوعاً على درجة سلسيوس عالية جداً، أعد ضبط المنظم على درجة سلسيوس مناسبة.
- وفي فصل الشتاء، تكون الحرارة السائبة أدنى من 5 درجات سلسيوس

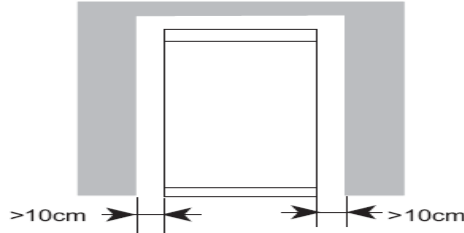


كيفية التركيب

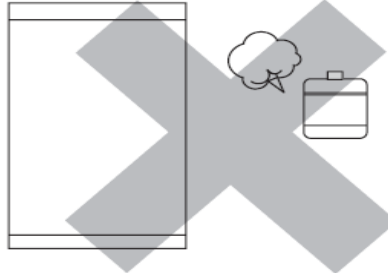
- جب تثبيت الثلاجة على أرضية ملساء. وفي حال لم تكن الثلاجة بنفسها متساوية، قم برفع القدم الأمامية او خفضها لتتساوى مع الأخرى.



- ركب الثلاجة في غرفة مُهَوَّاة جيداً. أترك مسافة 10 سنتيمتر من كل جهة من الثلاجة ومسافة 10 سنتيمتر أخرى من الجهة العليا من الثلاجة وذلك لتسهيل تركيب الثلاجة ولدوران الهواء المناسب في داخلها.

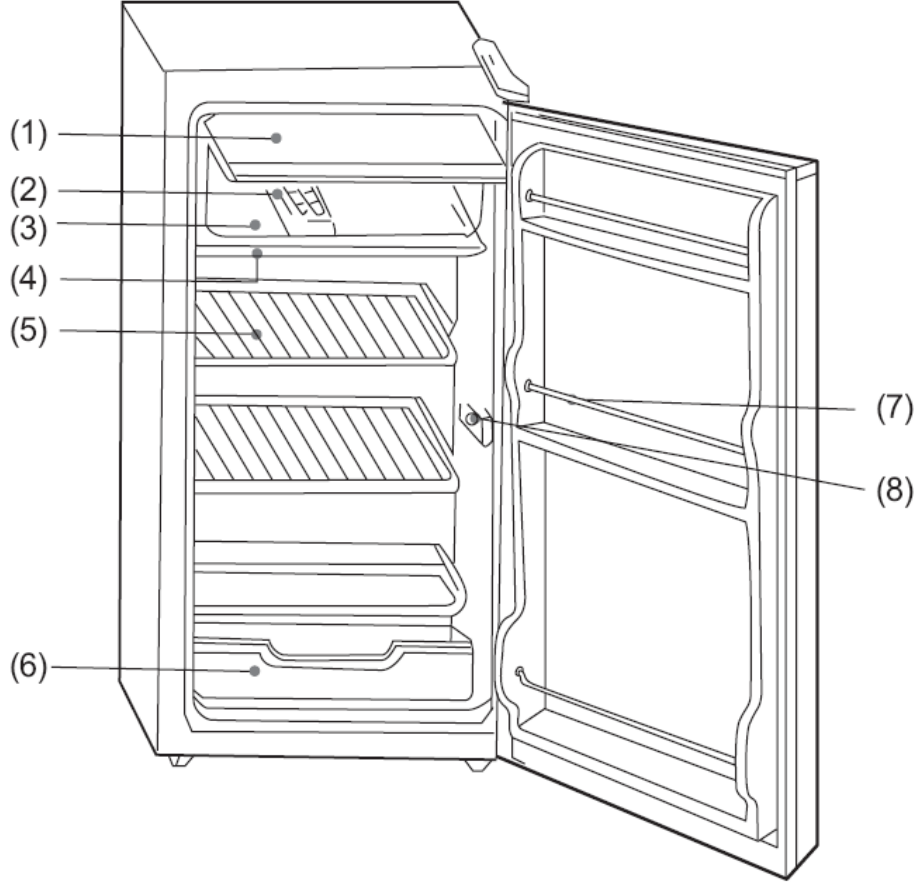


- لا تعرّض الثلاجة للشمس او للحرارة مثل أوعية الطبخ، المشعاع، المسخن، الخ.



- لتجنّب الصدمة الكهربائية، لا تعرّض الثلاجة للمطر او للرطوبة. - تعتبر الغرفة الباردة جداً غير مناسبة لتركيب الثلاجة.





- (1) باب المبرّ
- (2) صينية الثلج
- (3) المبرّ
- (4) صينية التقطير
- (5) الرف
- (6) علبة تخزين النبات
- (7) رف توضع عليه الزجاجات
- (8) مسكة الثرموستات

يحتفظ المصنّع بحق تحسين المنتج من وقت لآخر من دون إخطار لاحق.

ترجمة

التحذيرات

- للسلامة العامة، على الأدوات المنزلية ان توضع في المنزل بشكل مناسب طبقاً للمواصفات.
- تذكر دائماً ان تنزع القابس عن الأدوات المنزلية قبل ان تنظفها. إياك ان تنزع القابس عن الثلاجة عبر الشد بسلك الطاقة. تمسك دائماً بالقابس بقوة وإنزعه مباشرة من المقبس.
- على الكهربائيين المؤهلين ان يستلموا كافة التوصيلات الكهربائية. قد ينتج عن التوصيلات غير الدقيقة خطراً كبيراً يلحق الأذى بمستخدم الأداة.
- إحتفظ بالمشروبات التي تحتوي على نسبة عالية من الكحول في زجاجات محكمة السد او في حاويات و إبقها في موضع عمودي. لا تضع اي مواد قابلة للتفجير داخل الثلاجة إذ ثمة خطر ان تنفجر.
- لا تلحق الضرر بأي قطعة من الثلاجة خاصة تلك التي تحمل مبرداً عبر ثقب او تخريم أخدودات المبرد بآلات حادة او مسننة، سحق او لوي اي أنبوب أو تقشير الغطاء من على سطح الثلاجة. وفي حال انبعث الغاز المبرد ودخل في العينين، قد ينتج عن ذلك إصابات بالغة فيها.
- لا تعيق او تغطي مصبغة وسيلة التهوية الخاصة بالثلاجة.
- لا تسمح للأولاد باللعب بالثلاجة. ممنوع على الأولاد منعاً باتاً ان يجلسوا على جواريرها او أن يتمسكوا بالباب.
- وفي حال تضرر شريط التزويد بالطاقة الكهربائيّة، فإن على المصنّع او وكيله او شخصاً مؤهلاً يعمل في هذا المجال ان يستبدله لتجنب الخطر.

المواصفات

- صمّمت هذه الثلاجة لتبريد الطعام، صنع الثلج وتخزين الطعام المبرّد فقط في حال وضع منظم الحرارة على 6 او 7 درجات.
- تستخدم الثلاجة فقط لا غير في المنزل ولخدمة الأسر. وفي حال أستعملت لأهداف صناعية او تجارية، تأكد من إتباع المعايير والأنظمة المعنية.
- تعتبر الدائرة المبرّدة غير قابلة للتسرب.

تحذير:

على القابس ان يكون متوفراً وقريباً من الثلاجة بعد ان توضع الأخيرة في مكانها.

التخلص من الثلاجة القديمة

قبل التخلص من الثلاجة القديمة التي لم تعد صالحة للعمل، تأكد من عدم صلاحيتها ومن عدم أذيتها للآخرين. إنزع القابس عن الجهاز وأزل أو دمر كل النوابض، المزاليج أو الأقفال لتجنب خطر إلحاق الأذى بالأطفال.

تجدر الإشارة إلى أن نظام التبريد يحتوي على الغازات العازلة والمبردات التي تتطلب جهازاً خاصاً للتخلص من الأوساخ. ويمكن تدوير المواد القيمة الموجودة في الثلاجة. إتصل بالمركز المحلي المجهز للتخلص من الأوساخ وذلك لتستشيريه حول الطريقة الأفضل للتخلص من ثلاجتك القديمة واتصل بالسلطات المحلية أو بالموزع الذي باعك الثلاجة في حال كان لديك أي سؤال. تأكد من عدم تعرض أنابيب ثلاجتك الى التخريب قبل ان يأخذها المركز المذكور أعلاه وساهم بالتوعية البيئية عبر الإصرار على وسيلة مناسبة ومقاومة للتلوث للتخلص من الثلاجة.

التخلص من الصناديق التي كانت تغلف الثلاجة الجديدة.

يمكن التخلص من الصناديق التي كانت تغلف الثلاجة الجديدة من دون اي خطر يذكر على البيئة.

يمكن تمزيق علبة الكرتون أو قطعها الى أجزاء صغيرة وإعطائها الى مركز للتخلص من الأوراق. الرقيقة المعدنية التي كانت تغلف الثلاجة مصنوعة من البوليثلين ولبادات البوليثلين والحشو الذي لا يحتوي على هيدروكربون الفلويوروكلورايد.

يمكن أخذ كل المواد القيمة الى مركز لتجميع النفايات واستخدامها مجدداً بعد تدويرها بشكل مناسب.

إستشر السلطات المحلية عن إسم أقرب المراكز لتجميع المواد التي تعتبر من النفايات، الى منزلك وعن عنوانها وكذلك مراكز الخدمات للتخلص من الأوراق.

تعليمات وتحذيرات متعلقة بالسلامة

قبل تشغيل الثلاجة، إقرأ المعلومات الموجودة في "دليل المستخدم" بعناية. يحتوي دليل المستخدم على ملاحظات تتعلق بتجميع هذه الأداة المنزلية، تشغيلها وصيانتها.

إحتفظ بدليل المستخدم في مكان آمن وتذكر ان تسلمه الى المالك التالي في حال بيعت الثلاجة.

لا يأخذ المصنّع على عاتقه أي ضرر قد يصدر بسبب عدم إتباع التعليمات التالية.

- لا يجب تشغيل الأدوات المنزلية المتضررة. وفي حال ثمة أي شك في صلاحيتها، إستشر المورد الذي زودك بها.

- تتم عملية تركيب الأدوات المنزلية ووصلها بالكهرباء بالإنسجام التام مع التعليمات المعنية الموضوع في كتاب "دليل المستخدم".

هاير

أتش أر – 135
أتش أر – 135 A

الثلاجة المنزلية
تعليمات التشغيل

فهرس

2-1

التحذيرات

3

القطع

4

كيفية التركيب

5

التشغيل الأساسي

7-6

تعليمات التشغيل

9-8

إزالة الصقيع/ التنظيف

10

تحريّ الخلل وإصلاحه