

S 75348 KG  
S 75388 KG  
S 75348 KG8  
S 75388 KG8



Kühl-/Gefrierkombination  
Refrigerator freezer combination

Gebrauchsanweisung  
Instruction book

## Sehr geehrte Kundin, sehr geehrter Kunde,

bevor Sie Ihr neues Kältegerät in Betrieb nehmen, lesen Sie bitte diese Gebrauchsanweisung aufmerksam durch. Sie enthält wichtige Informationen zum sicheren Gebrauch, zum Aufstellen und zur Pflege des Gerätes.

Bewahren Sie bitte die Gebrauchsanweisung zum späteren Nachschlagen auf. Geben Sie sie an eventuelle Nachbesitzer des Gerätes weiter.

Hinweis: Diese Gebrauchsanweisung ist für mehrere technisch vergleichbare Modelle mit unterschiedlicher Ausstattung bestimmt. Beachten Sie bitte nur die Hinweise, die Ihre Geräteausführung betreffen.



Mit dem Warndreieck und/oder durch Signalwörter (**Warnung!**, **Vorsicht!**, **Achtung!**) sind Hinweise hervorgehoben, die für Ihre Sicherheit oder für die Funktionsfähigkeit des Gerätes wichtig sind. Bitte unbedingt beachten.



1. Dieses Symbol und Nummern leiten Sie Schritt für Schritt beim Bedienen des Gerätes.

2. ....



Nach diesem Zeichen erhalten Sie ergänzende Informationen zur Bedienung und praktischen Anwendung des Gerätes.



Mit dem Kleeblatt sind Tips und Hinweise zum wirtschaftlichen und umweltschonenden Einsatz des Gerätes gekennzeichnet.

Für evtl. auftretende Störungen enthält die Gebrauchsanweisung Hinweise zur selbständigen Behebung, siehe Abschnitt "Abhilfe bei Störungen". Sollten diese Hinweise nicht ausreichen, haben Sie jederzeit zwei Anlaufstellen, bei denen Ihnen weitergeholfen wird:

**AEG DIRECT**

INFO SERVICES 01 80 - 555 4 555\*

\* (Telekom 012Euro/Min.)

Wir sind für Sie da:

montags bis freitags

8.00 bis 20.00 Uhr

samstags

10.00 bis 14.00 Uhr.

Hier erhalten Sie Antwort auf jede Frage, die die Ausstattung und den Einsatz Ihres Gerätes betrifft. Natürlich nehmen wir auch gerne Wünsche, Anregungen und Kritik entgegen. Unser Ziel ist es, zum Nutzen unserer Kunden unsere Produkte und Dienstleistungen weiter zu verbessern.

- Bei technischen Problemen steht Ihnen unser WERKSKUNDENDIENST in Ihrer Nähe jederzeit zur Verfügung (Adressen und Telefonnummern finden Sie im Verzeichnis Garantiebedingungen/ Kundendienststellen).

Beachten Sie dazu den Abschnitt „Kundendienst“..

Gedruckt auf umweltschonend hergestelltem Papier.

- wer ökologisch denkt, handelt auch so ...

# Inhalt

Sicherheit .....	5
Entsorgung .....	7
Information zur Geräteverpackung .....	7
Entsorgung von Altgeräten .....	7
Gerät transportieren .....	7
Transportschutz entfernen .....	8
Transportsicherung für Ablagen .....	8
Aufstellen .....	8
Aufstellen des Gerät .....	8
Gerät ausrichten .....	10
Elektrischer Anschluß .....	10
Ändern des Türöffnungsrichtung .....	11
Gerätebeschreibung .....	13
Geräteansicht .....	13
Bedien - und Anzeigefeld des Kühlschranks .....	14
Tasten zum Einstellen der Temperatur .....	14
Temperaturdisplay .....	14
Inbetriebnahme und Einstellen der Temperatur .....	15
COOLMATIC .....	15
Funktion HOLIDAY .....	15
Innenausstattung .....	16
Abstellflächen .....	16
Variable Innentür .....	16
Ablage .....	17
Richtig lagern .....	17
Bedien - und Anzeigefeld des Gefrierschranks .....	18
Tasten zum Einstellen der Temperatur .....	18
Temperaturdisplay .....	19
Inbetriebnahme und Einstellen der Temperatur .....	19
FROSTMATIC .....	19

Alarm - Rücksetztaste .....	19
Ausschalten des Geräts .....	20
Öffnen der Gefrierraumtür .....	20
Einfrieren und Lagern von Gefriergut .....	21
Lagerung im Tiefkühlgerät .....	22
Eiswürfel bereiten .....	22
Nützliche Informationen und Hinweise .....	23
Tips zur Energie-Einsparung .....	24
Instandhaltung .....	25
Abtauen .....	25
Regelmäßige Reinigung .....	26
Innere Reinigung .....	26
Äußere Reinigung .....	26
Was tun, wenn ... .....	27
Abhilfe bei Störungen .....	27
Lampe auswechseln .....	29
Bestimmungen, Normen, Richtlinien .....	29
Betriebsgeräusche .....	30
Fachbegriffe .....	30
Lagerzeittabelle (1) .....	31
Lagerzeittabelle (2) .....	32
Garantie und Service .....	33
Garantiebedingungen .....	34



# Sicherheit

Die Sicherheit unserer Kältegeräte entspricht den anerkannten Regeln der Technik und dem Gerätesicherheitsgesetz. Dennoch sehen wir uns veranlaßt, Sie mit folgenden Sicherheitshinweisen vertraut zu machen:

## Bestimmungsgemäße Verwendung

- Das Kältegerät ist für die Verwendung im Haushalt bestimmt. Es eignet sich zum Kühlen, Einfrieren und Tiefkühl lagern von Lebensmitteln sowie zur Eisbereitung. Wird das Gerät zweckentfremdet oder falsch bedient, kann vom Hersteller keine Haftung für eventuelle Schäden übernommen werden.
- Umbauten oder Veränderungen am Kältegerät sind aus Sicherheitsgründen nicht zulässig.
- Sollten Sie das Kältegerät gewerblich oder für andere Zwecke als zum Kühlen, Einfrieren und Tiefkühl lagern von Lebensmitteln benutzen, beachten Sie bitte die für Ihren Bereich gültigen gesetzlichen Bestimmungen.

## Vor der ersten Inbetriebnahme

- Überprüfen Sie das Kältegerät auf Transportschäden. Ein beschädigtes Gerät auf keinen Fall anschließen! Wenden Sie sich im Schadensfall bitte an den Lieferanten.
- Überprüfen Sie beim Aufstellen des Gerätes, daß es nicht auf dem Netzkabel steht.

## Kältemittel

Das Gerät enthält im Kältemittelkreislauf das Kältemittel Isobutan (R600a), ein Naturgas mit hoher Umweltverträglichkeit, das jedoch brennbar ist.

- **Warnung** - Achten Sie beim Transportieren und Aufstellen des Gerätes darauf, daß keine Teile des Kältemittelkreislaufs beschädigt werden.
- Bei Beschädigung des Kältemittelkreislaufs:
  - offenes Feuer und Zündquellen unbedingt vermeiden;
  - den Raum, in dem das Gerät steht, gut durchlüften.

## Sicherheit von Kindern

- Verpackungsteile (z. B. Folien, Styropor) können für Kinder gefährlich sein. Erstickungsgefahr! Verpackungsmaterial von Kindern fernhalten!
- Ausgediente Altgeräte bitte vor der Entsorgung unbrauchbar machen. Netzstecker ziehen, Netzkabel durchtrennen, eventuell vorhandene Schnapp- oder Riegelschlösser entfernen oder zerstören. Dadurch verhindern Sie, daß sich spielende Kinder im Gerät einsperren (Erstickungsgefahr!) oder in andere lebensgefährliche Situationen geraten.
- Kinder können Gefahren, die im Umgang mit Haushaltsgeräten liegen, oft nicht erkennen. Sorgen Sie deshalb für die notwendige Aufsicht und lassen Sie Kinder nicht mit dem Gerät spielen:

Weisen Sie Kinder auf mögliche Gefahren hin und weisen Sie sie in den korrekten Gebrauch des Gerätes ein.

- Das Gerät darf von Kindern und Personen, deren physische, sensorische oder geistige Fähigkeiten sowie Mangel an Erfahrung und Kenntnissen einen sicheren Gebrauch des Gerätes ausschließen, nur unter Aufsicht oder nach entsprechender Einweisung durch eine Person benutzt werden, die sicherstellt, dass sie sich den Gefahren des Gebrauchs bewusst sind. Kinder sind zu beaufsichtigen, sodass sie nicht am Gerät spielen können.

### Im Alltagsbetrieb

- Behälter mit brennbaren Gasen oder Flüssigkeiten können durch Kälteeinwirkung undicht werden. Explosionsgefahr! Lagern Sie keine Behälter mit brennbaren Stoffen, wie z.B. Spraydosens, Feuerzeug-Nachfüllkartuschen etc. im Kältegerät.
- Flaschen und Dosen dürfen nicht in den Gefrierraum. Sie können springen, wenn der Inhalt gefriert - bei kohlenensäurehaltigem Inhalt sogar explodieren! Legen Sie nie Limonaden, Säfte, Bier, Wein, Sekt usw. in den Gefrierraum. Ausnahme: Hochprozentige Spirituosen können im Gefrierraum gelagert werden.
- Speiseeis und Eiswürfel nicht unmittelbar aus dem Gefrierraum in den Mund nehmen. Sehr kaltes Eis kann an Lippen oder Zunge festfrieren und Verletzungen verursachen: Weisen Sie Kinder auf diese Gefahr hin!
- Tiefkühlgut nicht mit nassen Händen berühren. Die Hände könnten daran festfrieren.
- **Warnung** - Keine Elektrogeräte (z. B. elektrische Eismaschinen, Rührgeräte etc.) im Kältegerät betreiben, die nicht vom Hersteller freigegeben wurden.
- **Warnung** - Um die Funktion des Gerätes nicht zu beeinträchtigen, dürfen die Lüftungsöffnungen der Geräteverkleidungen oder des Aufbaus von Einbaumöbeln nicht abgedeckt oder zugestellt werden.
- **Warnung** - Um den Abtauvorgang zu beschleunigen, keine mechanischen oder künstlichen Hilfsmittel verwenden, als die vom Hersteller empfohlenen.
- Vor Reinigungsarbeiten das Gerät grundsätzlich abschalten und den Netzstecker ziehen oder Sicherung in der Wohnung abschalten bzw. herausdrehen.
- Netzstecker immer am Stecker aus der Steckdose ziehen, nie am Kabel.
- Vielfachstecker, Kupplungen und Verlängerungskabel dürfen nicht verwendet werden.

### Im Störfall

- Sollte einmal eine Störung am Gerät auftreten, sehen Sie bitte zuerst in dieser Gebrauchsanweisung unter "Was tun, wenn ..." nach. Falls die dort aufgeführten Hinweise nicht weiterhelfen, führen Sie bitte keine weiteren Arbeiten selbst aus.
- Kältegeräte dürfen nur von Fachkräften repariert werden. Durch unsachgemäße Reparaturen können erhebliche Gefahren entstehen. Wenden Sie sich im Reparaturfall bitte an Ihren Fachhändler oder an unseren Kundendienst.

# Entsorgung

## Information zur Geräteverpackung


Entsorgen Sie das Verpackungsmaterial Ihres Gerätes sachgerecht. Alle verwendeten Verpackungsmaterialien sind umweltverträglich und wiederverwertbar.

Zu den Werkstoffen: Die Kunststoffe können auch wiederverwertet werden und sind folgendermaßen gekennzeichnet:

>PE< für Polyäthylen, z. B. bei der äußeren Hülle und den Beuteln im Innern.

>PS< für geschäumtes Polystyrol, z. B. bei den Polsterteilen, grundsätzlich FCKW-frei.

## Entsorgung von Altgeräten

Das Symbol  auf dem Produkt oder seiner Verpackung weist darauf hin, dass dieses Produkt nicht als normaler Haushaltsabfall zu behandeln ist, sondern an einem Sammelpunkt für das Recycling von elektrischen und elektronischen Geräten abgegeben werden muss. Durch Ihren Beitrag zum korrekten Entsorgen dieses Produkts schützen Sie die Umwelt und die Gesundheit Ihrer Mitmenschen. Umwelt und Gesundheit werden durch falsches Entsorgen gefährdet. Weitere Informationen über das Recycling dieses Produkts erhalten Sie von Ihrem Rathaus, Ihrer Müllabfuhr oder dem Geschäft, in dem Sie das Produkt gekauft haben.



**Warnung!** Ausgediente Altgeräte bitte vor der Entsorgung unbrauchbar machen. Netzstecker ziehen, Netzkabel durchtrennen, eventuell vorhandene Schnapp- oder Riegelschlösser entfernen oder zerstören. Dadurch verhindern Sie, daß sich spielende Kinder im Gerät einsperren (Erstickungsgefahr!) oder in andere lebensgefährliche Situationen geraten.

### Entsorgungshinweise:

- Das Gerät darf nicht mit dem Haus- oder Sperrmüll entsorgt werden.
- Der Kältemittelkreislauf, insbesondere der Wärmetauscher an der Geräterückseite, darf nicht beschädigt werden.
- Auskunft über Abholtermine oder Sammelplätze erhalten Sie bei der örtlichen Stadtreinigung oder der Gemeindeverwaltung.

## Gerät transportieren

Um das Gerät zu transportieren sind zwei Personen erforderlich.


Das Gerät stehend und möglichst in Originalverpackung transportieren.



1. Um das Gerät an den endgültigen Standort zu schieben, vorsichtig oben an die obere Tür drücken und das Gerät etwas nach hinten kippen. Das Gewicht wird dadurch auf die hinteren Rollen verlagert, wodurch sich das Gerät leicht schieben läßt.

# Transportschutz entfernen

Das Gerät sowie Teile der Innenausstattung sind für den Transport geschützt.

 1. Alle Klebebänder sowie Polsterteile aus dem Geräteinnenraum entfernen.


## Transportsicherung für Ablagen

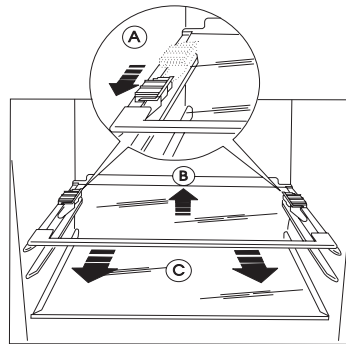
Zum Entfernen der Transportsicherung

A) Transportsicherung so weit wie möglich nach vorne ziehen

B) Ablage hinten anheben

C) Ablage herausziehen und Transportsicherung entfernen.

 Eventuelle Kleberückstände können Sie mit Reinigungs- oder Waschbenzin entfernen.



## Aufstellen

### Aufstellen des Geräts

Der Energieverbrauch und die ordnungsmäßige Funktion des Kühlgeräts sind von der Umgebungstemperatur abhängig.

Bitte berücksichtigen Sie daher bei dem Aufstellen des Gerätes die in folgender Tabelle befindlichen, auf die Umgebungstemperatur bezogenen Unter- und Obergrenzen, welche zu den jeweiligen Klimaklassen gehören.

Klimaklasse	Umgebungstemperatur
SN	+10...+32°C
N	+16...+32°C
ST	+18...+38°C

Sinkt die Umgebungstemperatur unter die angegebene Untergrenze, kann die Temperatur des Kühlbereiches über die vorgeschriebene Temperatur steigen.

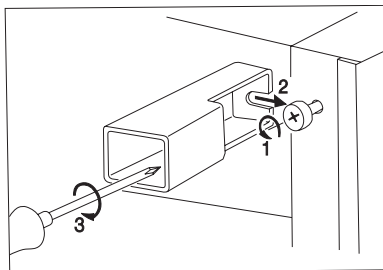
Steigt die Umgebungstemperatur über den angegebenen oberen Grenzwert, so hat das zur Folge, dass die Betriebszeit des Verdichters verlängert wird, in dem automatischen Abtauvorgang Störungen auftreten, die Temperatur des Kühlbereiches ansteigt, sowie dass der Energieverbrauch erhöht wird.



Montieren Sie die in dem Beutel der Zubehörteile befindlichen Distanzhalter an den hinteren oberen Ecken des Geräts!

Lockern Sie die Schrauben, legen Sie die Distanzhalter unter die Schrauben und ziehen Sie anschließend die Schrauben erneut fest!

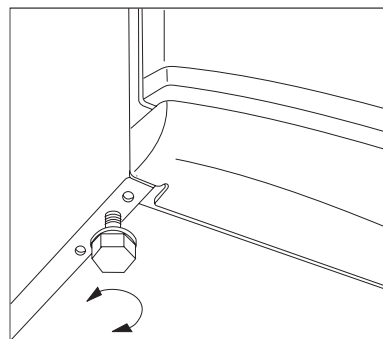
Achten Sie bei dem Aufstellen des Geräts darauf, dass es sich in waagerechter Position befindet. Diese



Position können Sie mit Hilfe der zwei verstellbaren Füße vorne, im unteren Teil des Geräts erreichen.

Position können Sie mit Hilfe der zwei

Stellen Sie das Gerät niemals dort auf, wo es direkter Sonneneinstrahlung ausgesetzt wird, und auch nicht direkt neben einem Ofen oder einem Herd.



Falls die Einrichtung der jeweiligen Räumlichkeit erfordert, dass das Gerät doch in der Nähe des Herdes angebracht werden muss, so beachten Sie bitte folgende Mindestabstände:

- Befindet sich der Gas- oder der Elektroherd in einem Abstand von weniger als 3 cm, so bringen Sie zwischen die zwei Geräte eine 0,5 bis 1 cm dicke, nicht brennbare Isolierplatte an.
- Der Sicherheitsabstand beträgt bei Öfen, die mit Öl oder mit Kohle betrieben werden, 30 cm, da diese mehr Wärme abgeben.

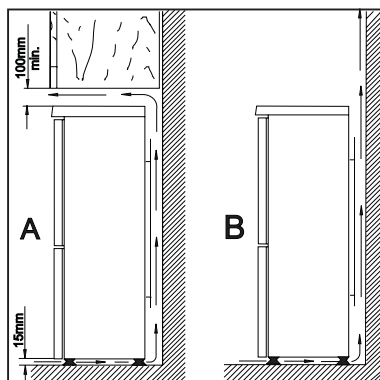
Das Kühlgerät ist so konzipiert, dass es auch unmittelbar an die Wand geschoben betrieben werden kann.



Bei dem Aufstellen des Kühlgeräts müssen die auf der Abbildung angezeigten Mindestabstände eingehalten werden:

A: Aufstellen unter einem Wandschrank

B: Aufstellen frei stehend



## Gerät ausrichten

- 1. Das Gerät muß einen waagerechten und festen Stand haben. Bodenunebenheiten bitte ausgleichen durch Ein- oder Herausdrehen der beiden Verstellfüße vorne.

## Elektrischer Anschluß

Für den elektrischen Anschluß ist eine vorschriftsmäßig installierte Schutzkontakt-Steckdose erforderlich. Die elektrische Absicherung muß mindestens 10 Ampere betragen.

Ist die Steckdose nach dem Aufstellen des Geräts nicht mehr zugänglich, muß eine geeignete Maßnahme in der Elektroinstallation sicherstellen, daß das Gerät vom Netz getrennt werden kann (z. B. Sicherung, LS-Schalter, Fehlerstrom-Schutzschalter oder dergleichen mit einer Kontakt-öffnungsweite von mindestens 3 mm).

- 1. Vor Inbetriebnahme am Typschild des Gerätes überprüfen, ob Anschlußspannung und Stromart mit den Werten des Stromnetzes am Aufstellort übereinstimmen.

Z. B.: AC                      220 ... 240 V      50 Hz oder  
   220 ... 240 V      ~50 Hz

(d. h. 220 bis 240 Volt Wechselstrom, 50 Hertz)

Das Typschild befindet sich links im Innenraum des Gerätes.

# Ändern des Türöffnungsrichtung

Sollten Aufstellungsort oder Bedienung dies erfordern, so kann die Türöffnungsrichtung von rechtshändig in linkshändig geändert werden.

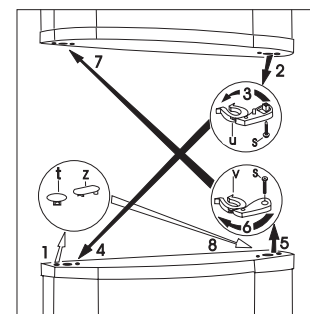
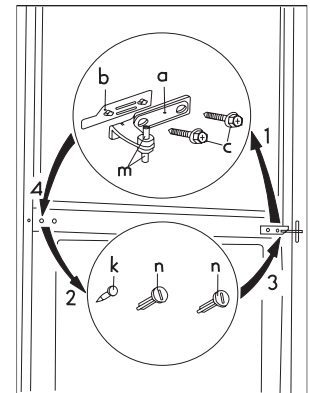
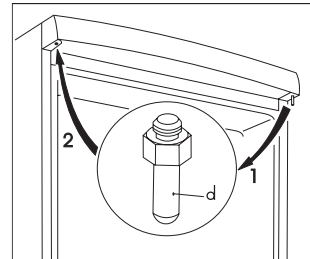
Auf dem Markt erhältliche Geräte sind für Rechtshänder ausgelegt.

Die folgenden Vorgänge sind auf der Grundlage von Abbildungen und Erläuterungen durchzuführen:

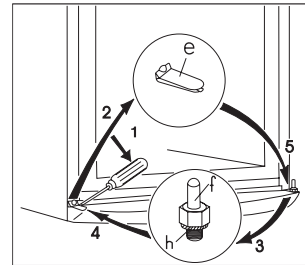
Es wird empfohlen, für die Durchführung der nachstehend aufgeführten Vorgänge eine zweite Person hinzuzuziehen, die während der Vorgänge die Türen sicher festhalten kann.



1. Trennen Sie das Gerät von der Stromversorgung ab.
2. Öffnen Sie die Türen, und montieren Sie die Doppeltürangel (a, b) ab, indem Sie die Schrauben (2 Stück, c) entfernen. (Abb. 2)
3. Nehmen Sie die Doppeltürangel (a, b, c) ab, indem Sie sie langsam vom Schrank entfernen und dabei beide Türen leicht kippen. Vergessen Sie nicht, den Kunststoff-Abstandhalter (b) unter der Angel zu entfernen. (Abb. 2)
4. Nehmen Sie die Kühlschranktür ab, indem Sie sie leicht nach unten ziehen.
5. Nehmen Sie die Gefrierschranktür ab, indem Sie sie leicht nach oben ziehen.
6. Schrauben Sie den oberen Angelstift (d) der Kühlschranktür ab und anschließend auf der anderen Seite wieder an. (Abb. 1)
7. Entfernen Sie den Einsatz des Sockels (e) mit Hilfe eines Schraubendrehers. (Abb. 4)
8. Montieren Sie den unteren Angelstift (f) und die dazugehörige Unterlegscheibe (h) ab, und montieren Sie sie auf der anderen Seite. (Abb. 4)
9. Setzen Sie den Einsatz des Sockels (e) auf der anderen Seite wieder ein.
10. Entfernen Sie die Abdeckungsnägel (3 Stück, n, k) des Doppeltürhalters auf der linken Seite, und versetzen Sie sie auf die andere Seite. (Abb. 2)
11. Entfernen Sie die Stopfen (t, z) aus beiden Türen. (Abb. 3)
12. Entfernen Sie die Türschließvorrichtungen (u, v), indem Sie die Schraube (s) abschrauben.



13. Schrauben Sie die obere Griffhalterung von der Griffstange (1) ab. Schrauben Sie die untere Griffhalterung von der Tür (1) ab. Schrauben Sie die obere Griffhalterung von der Tür (3) ab, und schrauben Sie sie rechts unten an der Tür (4) wieder an. (Abb. 5)



14. Drehen Sie die Griffhalterung mit der Griffstange um 180°, und schrauben Sie sie an die Tür (5) und an die montierte Griffhalterung (6). (Abb. 5) Ziehen Sie die Schraube nicht zu fest an (max. 2 Nm), da sonst die Türgriffe möglicherweise beschädigt werden.

15. Bringen Sie die Türschließvorrichtungen (u, v) nach dem Herumdrehen auf der gegenüberliegenden Seite der anderen Tür wieder an, und befestigen Sie sie anschließend mit Hilfe der Schraube (s).

16. Setzen Sie die Stopfen (t, z) auf der gegenüberliegenden Seite wieder ein.

17. Bringen Sie den Stift der Doppeltürangel (m) in der linken Bohrung der Gefrierschranktür an. (Abb. 2)

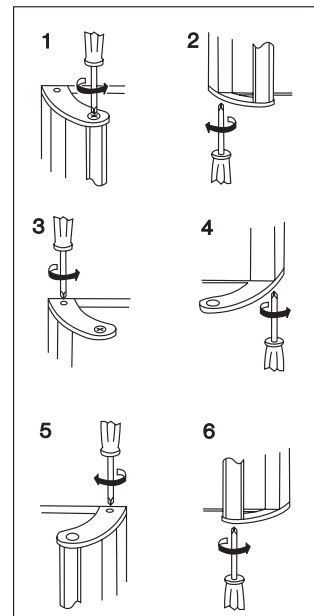
18. Bringen Sie die Gefrierschranktür auf dem unteren Angelstift (f) an. (Abb. 4)

19. Bringen Sie die Kühlschranktür am oberen Angelstift (d) an. Kippen Sie anschließend beide Türen leicht, und führen Sie den Stift der Doppeltürangel (m) in die linke Bohrung der Kühlschranktür ein.

20. Öffnen Sie beide Türen, und befestigen Sie die Doppeltürangel mit Hilfe der Schrauben (2 Stück, c) auf der linken Seite. Vergessen Sie nicht, den Kunststoff-Abstandhalter (b) unter der Angel wieder einzusetzen. Achten Sie darauf, dass die Kanten der Türen parallel zur Kante des Mantels verlaufen.

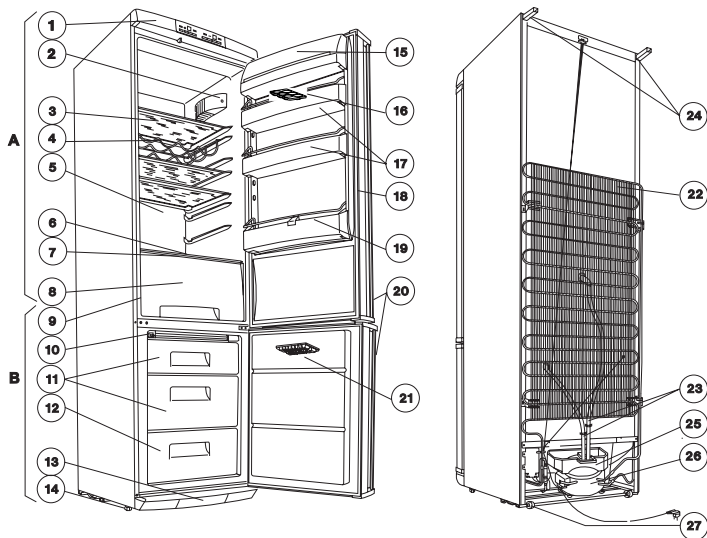
21. Stellen Sie das Gerät an seinen Platz, nivellieren Sie es, und legen Sie Spannung an.

Falls Sie die oben beschriebenen Verfahren nicht selbst durchführen möchten, wenden Sie sich an den nächsten Markenservice. Gegen eine Gebühr führen Techniker den Umbau fachmännisch aus.



# Gerätebeschreibung

## Geräteansicht (verschiedene Modelle)



S 75388 KG

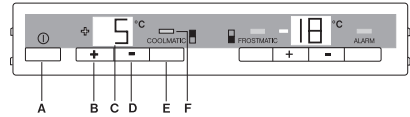
A - Kühlgerät

B - Tiefkühlgerät

- |  |                            |
|--|----------------------------|
| 1. Abdeckplatte mit Anzeigeschalter    | 14. Verstellbare Füße      |
| 2. Beleuchtungsarmatur                 | 15. Deckel Butterfach      |
| 3. Glasregale                          | 16. Eierbehälter           |
| 4. Drahtregal für Flaschenaufbewahrung | 17. Türregal               |
| 5. Kühlfläche                          | 18. Türdichtungsprofil     |
| 6. Schmelzwassersammler                | 19. Flaschenregal          |
| 7. Glasregal                           | 20. Türgriffe              |
| 8. Obstfächer                          | 21. Eisplatte              |
| 9. Datenschild                         | 22. Kondensator            |
| 10. Lüftungsgitter                     | 23. Schmelzwasserableitung |
| 11. Lagerfächer mit Korb               | 24. Distanzhalter          |
| 12. Tiefkühlfach mit Korb              | 25. Verdampfertablett      |
| 13. Untere Gitterblende                | 26. Verdichter             |
|  | 27. Rollen                 |

# Bedien- und Anzeigefeld des Kühlschranks

- A. Ein-/Ausschalter
- B. Taste zum Einstellen der Temperatur (für höhere Temperaturen)
- C. Temperaturdisplay
- D. Taste zum Einstellen der Temperatur (für niedrigere Temperaturen)
- E. Anzeige für die Funktion COOLMATIC (gelb)
- F. Taste COOLMATIC



## Tasten zum Einstellen der Temperatur

Die Temperatur wird mit Hilfe der Tasten "B" und "D" eingestellt. Diese Tasten sind mit dem Temperaturdisplay verbunden.

- Durch Drücken einer dieser beiden Tasten, "B" oder "D", wird das Temperaturdisplay umgeschaltet von der Anzeige der **TATSÄCHLICHEN** Temperatur (Temperaturdisplay leuchtet) auf die Anzeige der **GEWÜNSCHTEN** Temperatur (Temperaturdisplay blinkt).
- Mit jedem erneuten Drücken auf eine der beiden Tasten wird die **GEWÜNSCHTE** Temperatur um 1° C geändert. Die **GEWÜNSCHTE** Temperatur muss innerhalb von 24 Stunden erreicht werden.

Wenn keine der beiden Tasten gedrückt wird, kehrt das Temperaturdisplay nach kurzer Zeit (ca. 5 Sekunden) automatisch zur Anzeige der **TATSÄCHLICHEN** Temperatur zurück.

### **GEWÜNSCHTE Temperatur bedeutet Folgendes:**

Die für das Innere des Kühlschranks ausgewählte Temperatur. Die **GEWÜNSCHTE** Temperatur wird als blinkende Zahl angezeigt.

### **TATSÄCHLICHE Temperatur bedeutet Folgendes:**

Auf dem Temperaturdisplay wird die aktuelle Temperatur im Inneren des Kühlschranks angezeigt.


Die **TATSÄCHLICHE** Temperatur wird als leuchtende Zahl angezeigt.

## Temperaturdisplay

Auf dem Temperaturdisplay können verschiedene Informationen zur Temperatur im Kühlschrank angezeigt werden.

- Während des normalen Betriebs wird die jeweils im Kühlschrank herrschende Temperatur (**TATSÄCHLICHE** Temperatur) angezeigt.
- Während des Einstellens der Temperatur wird die zurzeit eingestellte Kühlschranktemperatur (**GEWÜNSCHTE** Temperatur) angezeigt.

## Inbetriebnahme und Einstellen der Temperatur


-  1. Stecken Sie den Netzstecker ein.
2. Drücken Sie die Taste "A". Die Geräte werden gestartet.
3. Drücken Sie die Taste "B" oder "D". Das Temperaturdisplay schaltet um, und die zurzeit eingestellte GEWÜNSCHTE Temperatur blinkt auf dem Temperaturdisplay.
4. Stellen Sie die erforderliche Temperatur mit Hilfe der Taste "B" oder "D" ein (siehe Abschnitt "Tasten zum Einstellen der Temperatur"). Auf dem Temperaturdisplay wird sofort die geänderte Einstellung angezeigt. Mit jedem Drücken auf die Taste wird die Temperatur um 1° C geändert.  
Unter dem Aspekt der Lebensmittelsicherheit gelten +5° C als ausreichend kalt, um Lebensmittel im Kühlschrank zu lagern.
5. Sobald die erforderliche Temperatur eingestellt wurde, kehrt das Temperaturdisplay nach kurzer Zeit (ca. 5 Sekunden) zur Anzeige der aktuellen TATSÄCHLICHEN Temperatur zurück. Außerdem blinkt das Display nicht mehr, sondern leuchtet konstant.



**Information!** Bei einer Änderung der Einstellung wird der Kompressor nicht sofort gestartet, wenn das automatische Abtauen läuft. Da die Lagertemperatur im Inneren des Kühlschranks schnell erreicht wird, können Sie sofort nach dem Einschalten Lebensmittel einlagern.


## COOLMATIC

Die Funktion COOLMATIC ist dazu geeignet, große Warenmengen im Kühlschrank schnell zu kühlen.

-  1. Zum Einschalten der Funktion COOLMATIC müssen Sie die Taste COOLMATIC ("F") drücken.  
Die gelbe Leuchte ("E") leuchtet auf.  
Jetzt wird mit der Funktion COOLMATIC eine intensive Kühlung erzeugt. Eine GEWÜNSCHTE Temperatur von +2° C wird automatisch ausgewählt. Nach 6 Stunden wird die Funktion COOLMATIC automatisch beendet.
2. Die Funktion COOLMATIC kann durch erneutes Drücken der Taste COOLMATIC jederzeit manuell beendet werden. Die gelbe Leuchte erlischt.

## Funktion HOLIDAY

Mit der Funktion HOLIDAY wird die Temperatur auf +15°C eingestellt. Dank dieser Funktion können Sie den Kühlschrank während einer langen Urlaubszeit (z. B. der Sommerferien) geschlossen und leer lassen, ohne dass sich ein unangenehmer Geruch bildet.

-  1. Drücken Sie zum Einschalten der Funktion HOLIDAY die Taste "B".
2. Halten Sie die Taste "B" gedrückt, bis auf dem Temperaturdisplay der Buchstabe "H" (Holiday) angezeigt wird. Auf dem Temperaturdisplay kann die

angezeigte Temperatur auf bis zu +8° C geändert werden (in Schritten von 1°). Hinter dem Wert "8° C" wird der Buchstabe "H" angezeigt. Jetzt ist die Kühlschrankfunktion HOLIDAY im Energiesparmodus aktiviert.

Wenn die Funktion HOLIDAY aktiviert ist, muss der Kühlschrank leer sein.

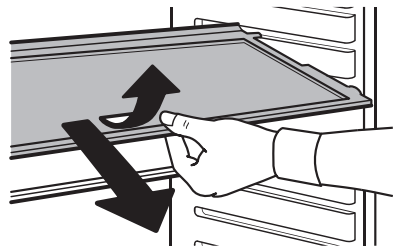
## Innenausstattung

### Abstellflächen

- 1. Eine Abstellfläche aus Glas bitte unbedingt in die untersten Führungen über die Obst- und Gemüseschalen einschieben. Sie muß immer in dieser Stellung verbleiben, damit Obst und Gemüse länger frisch bleiben.

Die übrigen Abstellflächen sind höhenverstellbar:

- 1. Dazu die Abstellfläche soweit nach vorne ziehen, bis sie sich nach oben oder unten abschwenken und herausnehmen läßt.
- 2. Das Einsetzen in eine andere Höhe bitte in umgekehrter Reihenfolge vornehmen.



### Variable Innentür

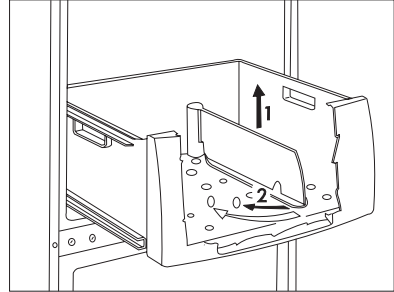
Je nach Erfordernis können die Türabstellfächer nach oben herausgenommen und in andere Aufnahmen umgesetzt werden.



# Ablage

Die Ablage ist für die Aufbewahrung von Gemüse und Obst geeignet.

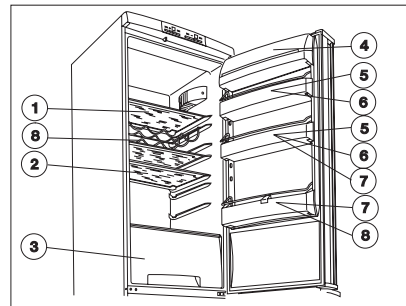
Die Ablage ist mit einem Trennelement versehen, dessen Position je nach Wunsch verändert werden kann, um die eingelagerten Nahrungsmittel voneinander trennen zu können.



# Richtig lagern

Im Kühlraum ergeben sich, physikalisch bedingt, unterschiedliche Temperaturbereiche. Der kälteste Bereich befindet sich auf der untersten Abstellfläche über den Obst- und Gemüseschalen. Wärmere Bereiche sind die oberen Abstellflächen und die Abstellfächer an der Tür. An welcher Stelle im Kühlraum geeignete Temperaturen für verschiedene Arten von Lebensmitteln vorliegen, zeigt nebenstehendes Einordnungsbeispiel.

- ① Desserts, Torten, fertige Speisen, Lebensmittel im Behälter, Milchprodukte
- ② Frisches Fleisch, Aufschnitt
- ③ Obst, Gemüse, Salat
- ④ Butter, Käse
- ⑤ Eier
- ⑥ Joghurt, Konserven
- ⑦ Kleine Flaschen, Getränke
- ⑧ Große Flaschen, Getränke



S 75388 KG

Lebensmittel sollen immer abgedeckt oder verpackt in den Kühlraum, um Austrocknen und Geruchs- oder Geschmacksübertragung auf anderes Kühlgut zu vermeiden.

Zum Verpacken eignen sich:

- Frischhaltebeutel und -folien aus Polyäthylen;
- Kunststoffbehälter mit Deckel;
- Spezielle Hauben aus Kunststoff mit Gummizug;
- Aluminiumfolie.

# Bedien- und Anzeigefeld des Gefrierschranks

G. Anzeige für die Funktion FROST-MATIC (gelb)

H. Taste FROSTMATIC

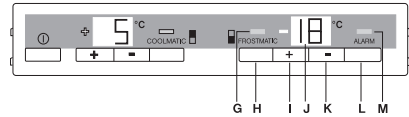
I. Taste zum Einstellen der Temperatur (für höhere Temperaturen)

J. Temperaturdisplay

K. Taste zum Einstellen der Temperatur (für niedrigere Temperaturen)

L. Alarm-Rücksetztaste

M. Alarmleuchte



## Tasten zum Einstellen der Temperatur

Die Temperatur wird mit Hilfe der Tasten "I" und "K" eingestellt. Diese Tasten sind mit dem Temperaturdisplay ("J") verbunden.

- Durch Drücken einer dieser beiden Tasten, "I" oder "K", wird das Temperaturdisplay umgeschaltet von der Anzeige der TATSÄHLICHEN Temperatur (Temperaturdisplay leuchtet) auf die Anzeige der GEWÜNSCHTEN Temperatur (Temperaturdisplay blinkt).
- Mit jedem erneuten Drücken auf eine der beiden Tasten wird die GEWÜNSCHTE Temperatur um 1° C geändert. Die GEWÜNSCHTE Temperatur muss innerhalb von 24 Stunden erreicht werden.

Wenn keine der beiden Tasten gedrückt wird, kehrt das Temperaturdisplay nach kurzer Zeit (ca. 5 Sekunden) automatisch zur Anzeige der TATSÄHLICHEN Temperatur zurück.

**GEWÜNSCHTE Temperatur bedeutet Folgendes:**

Die für das Innere des Gefrierschranks ausgewählte Temperatur. Die GEWÜNSCHTE Temperatur wird als blinkende Zahl angezeigt.

**TATSÄHLICHE Temperatur bedeutet Folgendes:**

Auf dem Temperaturdisplay wird die aktuelle Temperatur im Inneren des Gefrierschranks angezeigt.

Die TATSÄHLICHE Temperatur wird als leuchtende Zahl angezeigt.

## Temperaturdisplay

Auf dem Temperaturdisplay können verschiedene Informationen angezeigt werden.

- Während des normalen Betriebs wird die jeweils im Gefrierschrank herrschende Temperatur (TATSÄCHLICHE Temperatur) angezeigt.
- Während des Einstellens der Temperatur wird die zurzeit eingestellte Gefrierschranktemperatur (GEWÜNSCHTE Temperatur) angezeigt.

## Inbetriebnahme und Einstellen der Temperatur

1. Stecken Sie den Netzstecker ein.
2. Drücken Sie die Taste "A". Aufgrund der hohen Temperatur blinkt die Alarmleuchte ("M"). Der Summer ertönt.
3. Durch Drücken der Taste "L" wird der Summer ausgeschaltet.
4. Drücken Sie die Taste "I" oder "K". Das Temperaturdisplay schaltet um, und die zurzeit eingestellte GEWÜNSCHTE Temperatur blinkt auf dem Temperaturdisplay.
5. Stellen Sie die erforderliche Temperatur mit Hilfe der Taste "I" oder "K" ein (siehe Abschnitt "Tasten zum Einstellen der Temperatur"). Auf dem Temperaturdisplay wird sofort die geänderte Einstellung angezeigt. Mit jedem Drücken auf die Taste wird die Temperatur um 1° C geändert.

Unter dem Aspekt der Lebensmittelsicherheit gelten -18° C als ausreichend kalt, um Lebensmittel im Gefrierschrank zu lagern.

## FROSTMATIC

Mit der Funktion FROSTMATIC wird das Einfrieren frischer Lebensmittel beschleunigt, und gleichzeitig werden bereits eingefrorene Lebensmittel vor unerwünschter Erwärmung geschützt.

1. Zum Einschalten der Funktion FROSTMATIC müssen Sie die Taste FROSTMATIC ("H") drücken.  
Die gelbe Leuchte ("G") leuchtet auf.  
Falls die Funktion FROSTMATIC nicht manuell beendet wird, geschieht dies nach ca. 52 Stunden automatisch. Die gelbe Leuchte erlischt.
2. Die Funktion FROSTMATIC kann durch erneutes Drücken der Taste FROSTMATIC jederzeit manuell beendet werden. Die gelbe Leuchte erlischt.

## Alarm-Rücksetztaste

Im Falle eines anormalen Temperaturanstiegs im Inneren des Gefrierschranks (z. B. Stromausfall) beginnt die Warnleuchte "M" zu blinken, und ein Summer

ertönt. Drücken Sie die Alarm-Rücksetztaste ("L"), um den Summertone auszuschalten, während die Warnleuchte weiterhin blinkt.

Der Summer hört automatisch auf, wenn sich die Temperatur normalisiert hat, während die Warnleuchte "M" weiterhin blinkt. Durch Drücken der Alarm-Rücksetztaste ("L") wird die Warnleuchte ausgeschaltet, und gleichzeitig wird auf dem Display für ca. 5 Sekunden die höchste im Gefrierschrank erreichte Temperatur angezeigt.

## Ausschalten des Geräts

Zum Ausschalten müssen Sie die Taste "A" gedrückt halten.

Gehen Sie folgendermaßen vor, wenn das Gerät für längere Zeit nicht benutzt werden soll:

1. Schalten Sie das Gerät aus.
2. Ziehen Sie den Netzstecker heraus, schalten Sie den Hauptschalter aus, oder drehen Sie die Sicherung heraus.
3. Tauen Sie den Gefrierschrank ab, und reinigen Sie das Gerät gründlich (siehe Abschnitt "Reinigung und Wartung").
4. Schließlich müssen Sie die Türen offen lassen, damit sich keine Gerüche bilden.

## Öffnen der Gefrierraumtür

Wird die Gefrierraumtür des in Betrieb befindlichen Geräts geschlossen, so läßt sie sich eventuell nicht sofort wieder öffnen, da zunächst ein Unterdruck im Gefrierraum entsteht, der die Tür bis zum Druckausgleich geschlossen hält. Nach einigen Minuten können Sie die Tür wieder öffnen.

# Einfrieren und Lagern von Gefriergut

Sie können ihr Gefriergerät benutzen, um Gefriergut selbst einzugefrieren.



## Achtung!

- Die Temperatur im Gefrierraum muss  $-18\text{ °C}$  oder weniger betragen, um Lebensmittel einfrieren zu können.
- Bitte beachten Sie die Gefrierkapazität, die auf dem Typenschild angegeben ist. Die Gefrierkapazität ist die maximale Menge an Gefriergut, das innerhalb von 24 Stunden eingefroren werden kann. Wenn Sie über mehrere Tage hinweg Gefriergut einfrieren möchten, beachten Sie bitte, dass dann die Kapazität auf nur  $\frac{2}{3}$  bis  $\frac{3}{4}$  der auf dem Typenschild angegebenen Kapazität reduziert werden muss. Die Qualität der Lebensmittel ist am besten, wenn sie so schnell wie möglich vollständig eingefroren werden.
- Lassen Sie warmes Essen erst abkühlen, bevor Sie es einfrieren. Die Wärme würde eine verstärkte Eisbildung und einen erhöhten Energieverbrauch verursachen.
- Bitte beachten Sie die vom Erzeuger angegebenen maximalen Lagerzeiten.
- Aufgetaute Lebensmittel, die vorher nicht behandelt wurden (gekocht z.B. als Mahlzeit) dürfen auf keinen Fall ein zweites Mal eingefroren werden.
- Behälter mit brennbaren Gasen oder Flüssigkeiten können bei tiefen Temperaturen auslaufen. Es besteht die Gefahr einer Explosion! Lagern Sie keine Behälter mit brennbaren Materialien wie z.B. Spraydosen, Feuerlöschernachfüllpatronen usw. im Kühlschrank/Gefriergerät.
- Flaschen und Kanister dürfen nicht im Gefriergerät gelagert werden. Sie können zerbrechen, wenn der Inhalt einfriert, kohlenstoffhaltiger Inhalt kann sogar explodieren.

Lagern Sie niemals Limonaden, Säfte, Bier, Wein, Schaumwein usw. im Gefriergerät. Ausnahme: Hochalkoholische Inhalte können im Gefriergerät gelagert werden.

- Alle Lebensmittel müssen vor dem Einfrieren luftdicht verpackt werden, damit sie nicht austrocknen oder ihren Geschmack verlieren und damit der Geschmack anderer eingefrorener Lebensmittel nicht beeinträchtigt wird.



**Vorsicht!** Fassen Sie eingefrorene Lebensmittel nicht mit nassen Händen an. Ihre Hände könnten an den Lebensmitteln festfrieren.





1. Wenn Sie ein schnelleres Einfrieren von Lebensmitteln erreichen oder die zulässige Höchstmenge einfrieren möchten, drücken Sie den Raumschalter 12 Stunden vor dem Einlegen der Lebensmittel, ohne die Thermostateinstellung zu ändern.
2. Legen Sie die einzufrierenden Lebensmittel in die oberste Schublade.
3. Öffnen Sie die Tür nicht zu häufig, und lassen Sie sie nicht länger offen als unbedingt notwendig.

# Lagerung im Tiefkühlgerät

Die tiefgefrorenen Nahrungsmittel sollten nach Beendigung des Gefriervorganges in den vorhandenen (1 oder 2) Tiefkühlfächern gelagert werden. Dadurch kann im Gefrierfach der Platz für weitere Gefriervorgänge gesichert werden. Die bereits eingelagerten Nahrungsmittel werden so durch erneute Gefriervorgänge nicht beeinträchtigt.


Müssen größere Mengen an Nahrungsmitteln untergebracht werden, können die Tiefkühlfächer - mit Ausnahme des untersten Faches - entfernt und die Waren unmittelbar auf die Kühlfläche gestellt werden.

 Beim Kauf von bereits tiefgefrorenen Waren müssen unbedingt die auf der Verpackung angegebenen Lagerzeiten beachtet werden. Hinsichtlich der Lagerung von selbst eingefrorenen Waren finden Sie die entsprechenden Hinweise auf dem an der Tür des Gerätes angebrachten Ratgeber. Die Symbole zeigen die jeweiligen Nahrungsmittel, die Zahlen die jeweils maximale Haltbarkeitsdauer in Monaten an.


 Die Lagerung der schockgefrorenen "Tiefkühlprodukte" ist nur dann unbedenklich, wenn diese bis zum Zeitpunkt der Einlagerung im Tiefkühlgerät nicht einmal minimal aufgetaut worden sind.

Die bereits angetauten Tiefkühl- oder schockgefrorenen Produkte sollten nicht erneut eingefroren, sondern baldmöglichst verzehrt werden.

# Eiswürfel bereiten

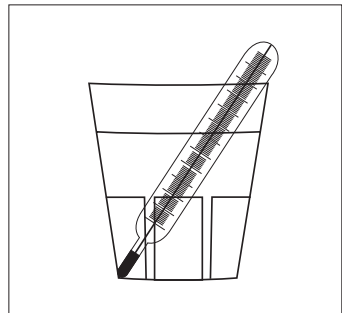
 1. Eiswürfelschale zu 3/4 mit kaltem Wasser füllen, in das oberste Fach im Gefrierraum stellen und gefrieren lassen.

2. Zum Herauslösen der fertigen Eiswürfel die Eiswürfelschale verwinden oder kurz unter fließendes Wasser halten.

 **Achtung!** Eine eventuell angefrorene Eiswürfelschale keinesfalls mit spitzen oder scharfkantigen Gegenständen ablösen. Einen Löffelstiel oder dergleichen verwenden.

# Nützliche Informationen und Hinweise

1. Beachten Sie bitte, dass das Kühlgerät über eine frei wählbare Regaleinteilung verfügt, wodurch der normale Kühlbereich vielseitiger genutzt werden kann. Die Regale können bereits bei rechtwinklig geöffneter Tür herausgenommen und anders verteilt werden.
2. Nachdem die Tür des Gefrierbereichs geöffnet und dann wieder geschlossen wird, entsteht im Inneren des Gerätes wegen der tiefen Temperatur ein Vakuum. Warten Sie daher nach der Türschließung 2 bis 3 Minuten, bevor Sie die Tür ein weiteres Mal öffnen, um einen Druckausgleich zu ermöglichen.
3. Achten Sie darauf, dass der Temperaturregler des Gefriergerätes so eingestellt wird, dass die Temperatur des Gefrierbereichs nie über  $-18\text{ }^{\circ}\text{C}$  steigt.
4. Es wird empfohlen, sich über den ordnungsgemäßen Betrieb des Kühlgerätes täglich zu vergewissern, um eventuelle Fehlfunktionen rechtzeitig zu erkennen und dem Verderben des Gefriergutes vorzubeugen.
5. Für den normalen Betrieb des Kühlgeräts sind folgende Geräusche charakteristisch:
  - Klicken: Wenn die elektronische Steuerung den Verdichter ein- oder ausschaltet, ist ein klickendes Geräusch zu hören.
  - Summen: Wenn der Verdichter arbeitet, ist ein summendes Geräusch zu hören.
  - Gurgeln: Wenn der Verdichter eingeschaltet wird und in den Rohrleitungen das Kühlmittel zu strömen beginnt, kann dies von pulsierenden Geräuschen (Brummen, Rauschen, Tropfen, Träufeln) begleitet werden. Dieses Geräusch ist manchmal auch nach Ausschalten des Verdichters zu hören.
  - Knastern: Der Verdampfer, der für die Kühlung des normalen Kühlbereichs verantwortlich ist, ist bei den meisten Gerätetypen in dem Schrankkörper mittels Schaumstoff eingebaut. Die Temperatur - und in geringem Ausmaß auch die Größe - dieses Teils ändert sich während des Betriebs des Geräts. Diese Ausdehnung kann dumpfe, knasternde Geräusche verursachen, was aber als eine natürliche Erscheinung gilt, die für das Gerät keinesfalls schädlich ist.
6. Wenn Sie die Temperatur der im Kühlgerät gelagerten Ware kontrollieren möchten, so stellen Sie den Temperaturregler in die mittlere Position und stellen Sie ein Glas Wasser in die Mitte des Kühlbereichs. Stecken Sie einen Thermometer mit einer Messgenauigkeit von  $\pm 1\text{ }^{\circ}\text{C}$  in das Glas. Ist auf dem Thermometer nach 6 Stunden eine ähnliche Temperatur abzulesen, wie auf der Anzeige zu sehen ist, funktioniert das Kühlgerät in angemessener Weise. Führen Sie diese Messung nur bei unverändertem Zustand (ohne die Belastung zu ändern) aus!



7. Möchten Sie die Temperatur im Gefriergerät mit Ihrem eigenen Thermometer kontrollieren, so legen Sie diesen zwischen die Lebensmittel, denn so wird die tatsächliche Temperatur im Inneren der tiefgefrorenen Produkte angezeigt. Bei einem entsprechend genauen Thermometer muss die auf diese Weise gemessene Temperatur gleich oder ein wenig niedriger sein, als die Temperatur auf der Anzeige.



## Tips zur Energie-Einsparung



1. Das Gerät nicht in der Nähe von Herden, Heizkörpern oder anderen Wärmequellen aufstellen. Bei hoher Umgebungstemperatur läuft der Kompressor häufiger und länger.
2. Ausreichende Be- und Entlüftung am Gerätesockel und an der Geräte-rückseite gewährleisten. Lüftungsöffnungen niemals abdecken.
3. Keine warmen Speisen in das Gerät stellen. Warme Speisen erst abkühlen lassen.
4. Tür nur so lange wie nötig geöffnet lassen.
5. Die Temperatur nicht kälter als nötig einstellen.
6. Tiefkühlgut zum Auftauen in den Kühlraum legen. Die Kälte im Tiefkühlgut wird so zur Kühlung im Kühlraum genutzt.
7. Den Verflüssiger an der Geräterückseite immer sauber halten.



# Instandhaltung

## Abtauen

Zum Betrieb des Gerätes gehört es auch, dass sich aus einem Teil der im Kühlbereich auftretenden Feuchtigkeit Reif- bzw. Eisschichten bilden.

Die dicke Reif- bzw. Eisschicht hat eine isolierende Wirkung und beeinträchtigt so die Kühlleistung, was zur Erhöhung der Temperatur im Kühlbereich und zu erhöhtem Energieverbrauch führt.

Bei diesem Gerätetyp erfolgt das Abtauen der Kühlflächen völlig automatisch, ohne jegliche äußere Einwirkung. Der Temperaturregler unterbricht in regelmäßigen Abständen für kürzere oder längere Zeit den Betrieb des Verdichters - dabei wird auch der Kühlvorgang unterbrochen - und im Inneren des Gerätes steigt die Temperatur aufgrund der Temperaturbelastung über 0°C und der Abtauvorgang beginnt. Erreicht die Oberflächentemperatur der Kühlflächen +3 bis +4°C, setzt der Temperaturregler das System automatisch wieder in Betrieb.

Das Schmelzwasser fließt durch die Kanäle in den Auffangbehälter oberhalb des Verdichters und verdampft durch die Wärmeabgabe des Verdichters.

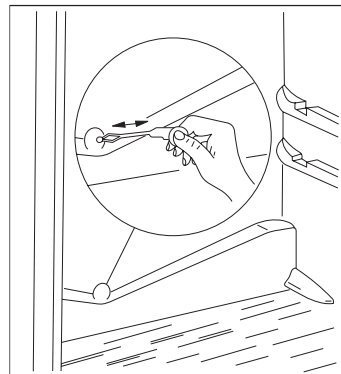


**Beachten Sie bitte, dass die Abflussöffnung für das Schmelzwasser regelmäßig zu überprüfen und zu reinigen ist, da im Falle einer Verstopfung das angesammelte Schmelzwasser in die Isolierung des Gerätes eindringt und dort mit der Zeit zu Betriebsfehlern führen kann.**

Die Reinigung der Öffnung des Ableitkanals nehmen Sie bitte mit dem mitgelieferten und auf der Abbildung dargestellten Rohrreiner vor. Der Rohrreiner sollte in der Abflussöffnung aufbewahrt werden.

Ein typischer Fall für die Verstopfung der Ableitkanalöffnung tritt dann auf, wenn in Papier eingewickelte Produkte in den Kühlschrank gestellt werden und diese mit der Rückwand des Kühlgerätes in Berührung kommen und anfrieren. Wenn das Produkt gerade zu diesem Zeitpunkt entfernt wird, reißt das Papier, gelangt in den Ableitkanal und führt zu dessen Verstopfung.

Gehen Sie bitte bei der Einlagerung von in Papier verpackten Waren besonders umsichtig vor, um eine Verstopfung zu vermeiden.



Im Falle von erhöhter Beanspruchung, z.B. bei extremer Sommerhitze, kann es vorkommen, dass der Kühlschrank vorübergehend im Dauerbetrieb läuft und das automatische Abtauen in dieser Zeit nicht funktioniert.

Es ist keine Fehlfunktion, wenn nach Ablauf des Abtau-Zyklus kleine Eis- bzw. Reiffleckchen an der Rückwand des Kühlschranks zurückbleiben.

Bei diesem Typ erfolgt das Abtauen des Gefriergeräts völlig automatisch.

## Regelmäßige Reinigung

Es ist wichtig, das Gerät regelmäßig zu reinigen.



**Vermeiden Sie bei der Reinigung Wasch- und Scheuermittel, Reinigungsmittel mit starken Duftsubstanzen, Wachspolitur oder solche Produkte, die Desinfektionsmittel, bzw. Alkohol enthalten!**

Vor der Reinigung bitte das Gerät von der Betriebsspannung trennen.

## Innere Reinigung

Verwenden Sie zum Reinigen des Inneren, sowie der Zubehörteile des Geräts warmes Wasser und Natron (5 ml Natron zu 0,5 Liter Wasser).

Alle Teile gründlich abspülen und abtrocknen.

Zum Reinigen des Türdichtungsprofils klares Wasser verwenden.

## Äußere Reinigung

Verwenden Sie zum Reinigen der äußeren Teile des Geräts warmes Wasser und Natron (5 ml Natron zu 0,5 Liter Wasser).

Es ist zweckmäßig, die auf der Rückseite des Geräts, am Kondensator angesammelte Staub- und Schmutzschicht ein- bis zweimal im Jahr zu entfernen, sowie das auf dem Verdichter befindliche Verdampfertablett zu reinigen.

Nach der Reinigung das Gerät wieder unter Spannung setzen.

# Was tun, wenn ...

## Abhilfe bei Störungen

Möglicherweise handelt es sich bei einer Störung nur um einen kleinen Fehler, den Sie anhand nachfolgender Hinweise selbst beheben können. Führen Sie keine weiteren Arbeiten selbst aus, wenn nachstehende Informationen im konkreten Fall nicht weiterhelfen.



**Warnung!** Reparaturen am Kältegerät dürfen nur von Fachkräften durchgeführt werden. Durch unsachgemäße Reparaturen können erhebliche Gefahren für den Benutzer entstehen. Wenden Sie sich im Reparaturfall an Ihren Fachhändler oder an unseren Kundendienst.

Störung	Mögliche Ursache	Abhilfe
Gerät arbeitet nicht.	Gerät ist nicht eingeschaltet.	Gerät einschalten.
	Netzstecker ist nicht eingesteckt oder lose.	Netzstecker einstecken.
	Sicherung hat ausgelöst oder ist defekt.	Sicherung überprüfen, gegebenenfalls erneuern.
	Steckdose ist defekt.	Störungen am Stromnetz behebt Ihr Elektrofachmann.
Die Kühl- bzw. Gefrierraumtemperatur ist nicht ausreichend.	Temperatur ist nicht richtig eingestellt.	Bitte im Abschnitt "Inbetriebnahme und Temperaturregelung" nachsehen.
	Tür war längere Zeit geöffnet.	Tür nur so lange wie nötig geöffnet lassen.
	Innerhalb der letzten 24 Stunden wurden größere Mengen warmer Lebensmittel eingelagert.	Kältere Temperaturreglerstellung wählen bzw. Schnellgefrierfaste drücken.
	Das Gerät steht neben einer Wärmequelle.	Bitte im Abschnitt "Aufstellort" nachsehen.
Gerät kühlt zu stark.	Temperatur ist zu kalt eingestellt.	Temperaturregler auf wärmere Einstellung drehen.

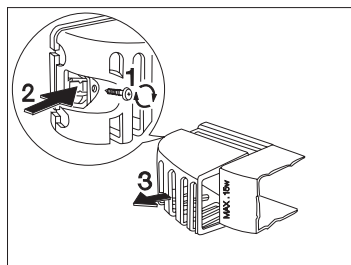
Störung	Mögliche Ursache	Abhilfe
Innenbeleuchtung funktioniert nicht.	Lampe ist defekt.	Bitte in diesem Abschnitt nachsehen unter „Lampe auswechseln“.
Starke Reifbildung im Gerät, evtl. auch an der Türdichtung.	Türdichtung ist undicht (evtl. nach Türanschlagwechsel).	An den undichten Stellen Türdichtung vorsichtig mit einem Haartrockner erwärmen (nicht wärmer als ca. 50 °C). Gleichzeitig die erwärmte Türdichtung von Hand so in Form ziehen, daß sie wieder einwandfrei anliegt.
Wasser am Kühlraumboden oder auf den Abstellflächen.	Tauwasser-Ablaufloch ist verstopft.	Tauwasser-Ablaufloch mit Hilfe des Reinigungstiftes frei machen (siehe Abschnitt "Reinigung und Pflege").
Ungewöhnliche Geräusche.	Gerät steht nicht gerade.	Vordere Verstellfüße nachjustieren.
	Gerät hat Kontakt mit der Wand oder mit anderen Gegenständen.	Gerät etwas wegrücken.
	Ein Teil, z. B. ein Rohr, an der Geräterückseite berührt ein anderes Geräteteil oder die Wand.	Gegebenenfalls dieses Teil vorsichtig wegbiegen.

## Lampe auswechseln

Ist die Glühlampe für die Innenbeleuchtung ausgebrannt, so können Sie das Auswechseln wie nachfolgend beschrieben selbst vornehmen:

Unterbrechen Sie die Stromzufuhr zum Gerät.

Entfernen Sie die Festigungsschraube der Abdeckung (1).



Drücken Sie, wie auf der Abbildung zu sehen ist, die hinten befindliche Zunge (2) und entfernen Sie die Abdeckung in Pfeilrichtung (3), die Lampe kann danach ausgewechselt werden (Typ: T25 230-240 V, 15 W, Fassung E14).

Setzen Sie die Abdeckung nach dem Lampenwechsel wieder ein, bis sie einrastet, drehen Sie die Schraube wieder ein und schließen Sie die Stromzufuhr an. Durch das Fehlen der Beleuchtung wird der Betrieb des Gerätes nicht beeinträchtigt.

## Bestimmungen, Normen, Richtlinien

Das Kältegerät ist für den Haushalt bestimmt und wurde unter Beachtung der für diese Geräte geltenden Normen hergestellt. Bei der Fertigung wurden insbesondere die nach dem Gerätesicherheitsgesetz (GSG), der Unfallverhütungsvorschrift für Kälteanlagen (VBG 20) und den Bestimmungen des Verbandes Deutscher Elektrotechniker (VDE) notwendigen Maßnahmen getroffen.

Der Kältekreislauf wurde auf Dichtheit geprüft.

CE Dieses Gerät entspricht den folgenden EG-Richtlinien:

- 73/23/EWG vom 19.2.1973 - Niederspannungsrichtlinie
- 89/336/EWG vom 3.5.1989  
(einschließlich Änderungsrichtlinie 92/31/EWG) - EMV-Richtlinie
- 96/57 EEC - 96/09/03 (Energieeffizienzrichtlinie) und nachfolgende Neufassungen

# Betriebsgeräusche

Folgende Geräusche sind charakteristisch für Kältegeräte:

- **Klicken**  
Immer wenn der Kompressor ein- oder ausschaltet, ist ein Klicken zu hören.
- **Summen**  
Sobald der Kompressor arbeitet, können Sie ihn summen hören.
- **Blubbern/Plätschern**  
Wenn Kältemittel in dünne Rohre einströmt, können Sie ein blubberndes oder plätscherndes Geräusch hören. Auch nach dem Abschalten des Kompressors ist dieses Geräusch noch kurze Zeit hörbar.

## Fachbegriffe

- **Kältemittel**  
Flüssigkeiten, die zur Kälteerzeugung verwendet werden können, nennt man Kältemittel. Sie haben einen verhältnismäßig niedrigen Siedepunkt, so niedrig, daß die Wärme der im Kältegerät lagernden Lebensmittel das Kältemittel zum Sieden bzw. Verdampfen bringen kann.
- **Kältemittelkreislauf**  
Geschlossenes Kreislaufsystem, in dem sich das Kältemittel befindet. Der Kältemittelkreislauf besteht im wesentlichen aus Verdampfer, Kompressor, Verflüssiger sowie aus Rohrleitungen.
- **Verdampfer**  
Im Verdampfer verdampft das Kältemittel. Wie alle Flüssigkeiten benötigt Kältemittel zum Verdampfen Wärme. Diese Wärme wird dem Geräteinnenraum entzogen, der dadurch abkühlt. Deshalb ist der Verdampfer im Geräteinnenraum angeordnet oder unmittelbar hinter der Innenwand eingeschäumt und dadurch nicht sichtbar.
- **Kompressor**  
Der Kompressor sieht aus wie eine kleine Tonne. Er wird von einem eingebauten Elektromotor angetrieben und ist hinten im Sockelbereich des Gerätes untergebracht. Aufgabe des Kompressors ist es, dampfförmiges Kältemittel aus dem Verdampfer abzuziehen, zu verdichten und zum Verflüssiger weiterzuleiten.
- **Verflüssiger**  
Der Verflüssiger hat meist die Form eines Gitters. Im Verflüssiger wird das vom Kompressor verdichtete Kältemittel verflüssigt. Dabei wird Wärme frei, die über die Oberfläche des Verflüssigers an die Umgebungsluft abgegeben wird. Der Verflüssiger ist deshalb außen, meist an der Geräterückseite angebracht.

# Lagerzeittabelle (1)

## Dauer und Art der Lagerung frischer Lebensmittel im Kühlschrank

Lebensmittel	Lagerzeit in Tagen							Art der Verpackung
	1	2	3	4	5	6	7	
Rohes Fleisch	X	X	x	x	x			Gefrierbeutel, luftdicht verpacken
Fleisch (gekocht)	X	X	X	x	x	x		Frischhaltebox
Fleisch (gebraten)	X	X	X	x	x			Frischhaltebox
Hackfleisch (roh)	X							Frischhaltebox
Hackfleisch (gebraten)	X	X	x	x				Frischhaltebox
Aufschnitt, Bockwurst	X	X	x	x				Beutel, Klarsichtfolie
Fisch (frisch)	X	x	x					Beutel, luftdicht verpacken
Fisch (gekocht)	X	X	x	x				Frischhaltebox
Fisch (gebraten)	X	X	x	x	x			Frischhaltebox
Fischkonserven, angebrochen	X	x	x					Frischhaltebox
Hähnchenteile, frisch	X	X	X	x	x	x		Beutel, luftdicht verpacken
Hähnchen, gebraten	X	X	X	x	x	x		Frischhaltebox
Hühnerteile, frisch	X	X	x	x	x			Beutel, luftdicht verpacken
Huhn, gekocht	X	X	x	x	x			Frischhaltebox
Gänse-, Ententeile, frisch	X	X	X	x	x	x		Beutel, luftdicht verpacken
Gans, Ente gebraten	X	X	X	X	x	x	x	Frischhaltebox
Butter, nicht angebrochen	X	X	X	X	X	X	X	in Originalverpackung
Butter, bereits angebrochen	X	X	x	x	x	x	x	in Originalverpackung
Milch (Tüte)	X	X	X	x	x			in Originalverpackung
Sahne	X	X	x	x				in Becher
Saure Sahne o.ä.	X	X	X	X	x	x	x	in Becher
Hartkäse	X	X	X	X	X	X	X	Alufolie
Weichkäse	X	X	X	X	x	x	x	Beutel
Quark	X	X	X	X	x	x	x	Beutel
Eier	X	X	X	X	X	X	X	
Spinat, Sauerampfer	X	X	x	x				Beutel
Erbsen, Bohnen	X	X	X	X	x	x	x	Beutel
Pilze	X	X	x	x	x			Beutel
Möhren, Spargel	X	X	X	X	X	X	X	Beutel
Grüne Paprika	X	X	x	x	x			Beutel
Tomate	X	X	X	X	X	X	X	Beutel
Kohlarten	X	X	X	X	X	x	x	Beutel
Schnell verderbliches Obst (z.B. Erdbeere, Himbeere)	X	X	X	x	x			Beutel
Sonstiges Obst	X	X	X	X	x	x	x	Beutel
Angebrochene Obstkonserve	X	X	X	x	x			Frischhaltebox
Desserts, Torten	X	X	x	x				Frischhaltebox

### Symbolerklärung:

X Übliche Lagerzeit

x Mögliche Lagerzeit (bezieht sich nur auf vollkommen frische Ware)

# Lagerzeittabelle (2)

## Lagerzeit tiefgekühlter, eingefrorener Lebensmittel

Lebensmittel	Im normalen Kühlbereich +2 - +7 °C	Im 4 Sternen Gefrierfach: - 18 °C
<b>Gemüse:</b> grüne Bohnen, grüne Erbsen, Mais, wasserhaltige, rohe Gemüse (z.B. Kürbis)	1 Tag	12 Monate
<b>Fertige Speisen:</b> Fleischgerichte, Eintöpfe	1 Tag	12 Monate
<b>Fertige Speisen:</b> Rinderhack, Eisbeingulasch, Sülze usw.	1 Tag	6 Monate
<b>Kartoffel- und Nudelgerichte:</b> Kartoffelpüree, Knödel, Nockeln, Pommes Frites	1 Tag	12 Monate
<b>Suppen:</b> Fleischsuppe, Bohnensuppe, Erbsensuppe	1 Tag	6 Monate
<b>Obstsorten:</b> Sauerkirsche, Kirsche, Stachelbeere, Obstcreme, Kastanienpüree usw.	1 Tag	12 Monate
<b>Fleisch:</b> Geflügel (Hähnchen, Gans, Ente) und ihre Teile,	1 Tag	5 Monate
<b>Fisch</b>	1 Tag	6 Monate
<b>Eiscreme, Eis</b>	1 Tag	3 Wochen



# Garantie und Service

## Garantiebedingungen

### Service und Ersatzteile

Bei Störungen am Gerät benachrichtigen Sie bitte umgehend die nächste Kundendienststelle.

Ihr Gerät kann aufgrund seines Typenschildes identifiziert werden.

Das Typenschild befindet sich links unten im Kühlbereich neben dem Obstfach.

Hier finden Sie alle wichtige Angaben zum Gerät (Typen-, Modellbezeichnung, Herstellnummer usw.)

Tragen Sie bitte die Daten vom Typenschild hier ein:

Modellbezeichnung	
Typenbezeichnung	
Produktnummer	
Herstellnummer	


Der Hersteller hält sich Änderungen des Produktes vor.

# Garantiebedingungen

Unsere Geräte werden mit größter Sorgfalt hergestellt. Trotzdem kann es einmal zu einem Defekt kommen. Unser Kundendienst übernimmt auf Anfrage gerne die Reparatur, und zwar sowohl während des Garantiezeitraums als auch danach. So ist gewährleistet, dass ein Defekt nicht zu einer Verkürzung der Lebensdauer des Geräts führt.

Die vorliegenden Garantiebedingungen beruhen auf der Richtlinie der Europäischen Union 99/44/EG sowie den Bestimmungen des Bürgerlichen Gesetzbuches. Die dem Kunden aufgrund dieser Gesetze zustehenden Rechte können durch die vorliegenden Garantiebedingungen nicht geändert werden.

Diese Garantiebedingungen ziehen keine Einschränkung der Garantieverpflichtungen des Verkäufers gegenüber dem Endbenutzer nach sich. Die Garantie für das Gerät erfolgt im Rahmen und unter Beachtung folgender Bedingungen:

-  1. Bei Beachtung der in den Absätzen 2 bis 15 niedergelegten Bestimmungen beheben wir kostenlos jeden Defekt, der während eines Zeitraums von 24 Monaten ab dem Datum der Übergabe des Geräts an den ersten Endkunden auftritt.

Diese Garantiebedingungen gelten nicht im Falle einer Nutzung des Geräts zu gewerblichen oder vergleichbaren Zwecken.

2. Die Garantieleistung zielt auf eine Wiederherstellung des Gerätezustands vor dem Auftreten des Defekts ab. Die defekten Bestandteile werden ausgetauscht oder repariert. Kostenlos ausgetauschte Bestandteile gehen in unser Eigentum über.
3. Um schwereren Schäden vorzubeugen, müssen wir über den Defekt unverzüglich in Kenntnis gesetzt werden.
4. Bedingung für die Gewährung der Garantieleistung ist, dass der Kunde die Kaufbelege mit dem Kauf- und/oder Übergabedatum vorlegt.
5. Die Garantie greift nicht, wenn Schäden an empfindlichen Bestandteilen, wie z.B. Glas (Glaskeramik), Kunststoffen oder Gummi, auf unsachgemäßen Gebrauch zurückzuführen sind.
6. Eine Inanspruchnahme der Garantie ist nicht möglich bei kleinen Veränderungen ohne Auswirkungen auf Gesamtwert und -stabilität des Geräts.
7. Die Garantieverpflichtung erlischt, wenn der Defekt auf eine der folgenden Ursachen zurückzuführen ist:
  - eine chemische oder elektrochemische Reaktion infolge von Wassereinwirkung,
  - allgemein anomale Umweltbedingungen,
  - unsachgemäße Betriebsbedingungen,
  - Kontakt mit aggressiven Substanzen.
8. Die Garantie erstreckt sich nicht auf außerhalb unseres Verantwortungsbereichs auftretende Transportschäden. Auch Schäden infolge unsachgemäßer Aufstellung oder Installation, mangelnder Wartung, oder Nicht-Beachtung der Aufstellungs- und Installationshinweise sind durch die Garantie nicht gedeckt.

9. Durch die Garantie nicht gedeckt sind ferner Defekte infolge von Reparaturen oder Eingriffen durch nicht-qualifizierte oder nicht-kompetente Personen, oder infolge des Einbaus von nicht-originalen Zubehör- oder Ersatzteilen.
10. Leicht zu transportierende Geräte müssen beim Kundendienst abgegeben bzw. dorthin geschickt werden. Heimkundendienst kommt nur bei großen Geräten oder bei Einbaugeräten in Frage.
11. Bei Einbau- oder Unterbaugeräten sowie bei Geräten, die derart befestigt oder aufgehängt sind, dass für den Aus- und Wiedereinbau in die betreffende Einbaunische mehr als eine halbe Stunde erforderlich ist, werden die anfallenden Zusatzleistungen in Rechnung gestellt. Etwaige Schäden infolge derartiger Aus- und Wiedereinbauarbeiten gehen zu Lasten des Kunden.
12. Wenn während des Garantiezeitraums eine wiederholte Reparatur ein und desselben Defekts zu keinem befriedigenden Ergebnis führt, oder bei unverhältnismäßig hohen Reparaturkosten kann, in Abstimmung mit dem Kunden, ein Austausch des defekten Geräts durch ein gleichwertiges anderes erfolgen.

In diesem Fall behalten wir uns das Recht vor, vom Kunden eine finanzielle Beteiligung zu verlangen, die anteilig zum verstrichenen Nutzungszeitraum berechnet wird.

13. Eine Reparatur im Rahmen der Garantie zieht weder eine Verlängerung des normalen Garantiezeitraums noch den Beginn eines neuen Garantiezyklus nach sich.
14. Auf Reparaturen gewähren wir eine Garantie von 12 Monaten, unter Beschränkung auf das Wiederauftreten desselben Defekts.
15. Mit Ausnahme der Fälle, in denen eine Haftung gesetzlich vorgeschrieben ist, wird durch die vorliegenden Garantiebedingungen jede durch den Kunden u.U. geforderte Entschädigung für über das Gerät hinausgehende Schäden ausgeschlossen. Im Falle der gesetzlich niedergelegten Haftung erfolgt maximal eine Entschädigung in Höhe des Kaufpreises des Geräts.

Diese Garantiebedingungen gelten ausschließlich für in Belgien gekaufte und benutzte Geräte. Bei Geräten, die exportiert werden, muss sich der Kunde zunächst vergewissern, dass sämtliche technischen Vorgaben (z.B. Netzspannung und -frequenz, Anschlussvorschriften, Gasart usw.) für das betreffende Land erfüllt sind und dass das Gerät sich für die Klima- und Umweltbedingungen vor Ort eignet. Bei im Ausland gekauften Geräten muss der Kunde sich zunächst vergewissern, dass sie die Vorschriften und Anforderungen für Belgien erfüllen. Etwaige erforderliche oder gewünschte Änderungen sind durch die Garantie nicht abgedeckt und sind nicht in allen Fällen möglich.

Der Kundendienst steht auch nach Ablauf des Garantiezeitraums jederzeit gerne zu Ihrer Verfügung.

Adresse unseres Kundendiensts:

ELECTROLUX HOME PRODUCTS BELGIUM  
Bergensesteenweg, 719 - B-1502 LEMBEEK  
Tel. 02.3630444

## Dear customer,

Before switching on your new appliance please read these operating instructions carefully. They contain important information for safe use, for installation and for care of the appliance. Please keep these operating instructions for future reference. Pass them on to possible new owners of the appliance.

These operating instructions are for use with several technically comparable models with varying accessories. Please observe the notes which apply to your model.



Notes which are important for your safety or for the proper functioning of the appliance are stressed with a warning triangle and/or with signal words (**Warning!**, **Caution!**, **Important!**). Please observe the following carefully.



1. This symbol guides you step by step in the operation of the appliance.
2. ....



Supplementary information regarding operation and practical applications of the appliance appear after this symbol.



Tips and notes concerning economical and environmentally sound use of the appliance are marked with the cloverleaf.

Explanations of the technical terminology used in the operating instructions can be found at the end in the section "TechnicalTerminology". The operating instructions contain instructions for the correction of possible malfunctions by the user in the section "What to do if ...". If these instructions should not be sufficient, contact your local Service Force Centre.

Printed on paper manufactured with environmentally sound processes  
he who thinks ecologically acts accordingly..

# Contents

<b>Important safety information</b> .....	39
General safety precautions.....	39
Precautions for child safety .....	40
Safety precautions for installation .....	40
Safety precautions for isobutane .....	40
<b>Installing the appliance</b> .....	41
Transportation, unpacking.....	41
Cleaning .....	41
<b>Placement</b> .....	42
<b>Change of door opening direction</b> .....	44
<b>Instructions for the User</b> .....	46
Description of the appliance, main parts .....	46
<b>Operating and indicator panel Fridge</b> .....	47
Temperature setting buttons.....	47
Temperature display .....	47
Starting Up - Setting the Temperature .....	48
COOLMATIC .....	48
Holiday function .....	48
Turning OFF the refrigeration compartment .....	49
<b>How to use the refrigerator</b> .....	49
<b>Interior Accessories</b> .....	49
Storage Shelves .....	49
<b>Drawer</b> .....	50
<b>Storing in the refrigerator</b> .....	50
Storage time and temperature of foods .....	50
<b>Operating and indicator panel Freezer</b> .....	51
Temperature setting buttons.....	51
Temperature display.....	51

Starting Up - Setting the Temperature .....52  
FROSTMATIC..... 52  
Alarm reset button..... 52  
Turning OFF the refrigeration compartment ..... 53  
Switching the Appliance off ..... 53

**Freezeng and storing frozen food ..... 53**

**Storing in the freezer ..... 54**  
How to make ice cubes..... 54

**Some useful information and advice ..... 55**  
Hints and ideas..... 56  
How to save energy..... 56  
The appliance and environment ..... 56

**Maintenance ..... 57**  
Defrosting ..... 57

**Regular cleaning ..... 58**  
Internal cleaning..... 58  
External cleaning ..... 58

**If something does not work..... 59**  
How to change the bulb ..... 61

**Electrical connection ..... 61**

**Storage time chart (1) ..... 62**  
Time and method of storage of fresh foods in the refrigerator..... 62

**Storage time chart (2) ..... 63**  
Storage time of deep-frozen and products ..... 63

**Warranty and service..... 64**  
Guarantee conditipons ..... 64

**Declaration of guarantee terms ..... 65**

# Important safety information

## General safety precautions

- Keep these instructions and they should remain at the appliance when moving away or changing owner.
- This appliance is designed for storing food, domestic use according to these instructions only.
- **Specialised companies that are qualified to do so by the manufacturer must carry out service and repairs including repairing and changing the power cord.** Accessory parts supplied by them should be used only for repairing. Otherwise the appliance can be damaged or can cause other damage or injury.
- The appliance is out of circuit only in that case if the plug is removed from the socket. Before cleaning and maintenance always unplug it (do not get it by the cable). If the socket is difficult to reach, switch off the appliance by cutting off the current.
- Power cord must not be lengthened.
- **Make sure that the power plug is not squashed or damaged by the back of the fridge/freezer.**
  - A damaged power plug may overheat and cause a fire.
  - **Do not place heavy articles or the fridge/freezer itself on the power cord.**
  - There is a risk of a short circuit and fire.
  - **Do not remove the power cord by pulling on its lead, particularly when the fridge/freezer is being pulled out of its niche.**
  - Damage to the cord may cause a short-circuit, fire and/or electric shock.
  - If the power cord is damaged, it must be replaced by a certified service agent or qualified service personnel.
  - **If the power plug socket is loose, do not insert the power plug.**
  - There is a risk of electric shock or fire.
- Without the lamp cover of interior lighting you must not operate the appliance.
- When cleaning, defrosting, taking out frozen food or ice tray do not use sharp, pointed or hard devices, as they can cause damage to the appliance.
- Be careful not to allow liquids to the temperature control and lighting box.
- Ice and ice-cream can cause hurt if they are eaten immediately after removal from the frozen food compartment.
- After dissolving frozen food must not be refrozen, it must be used up as soon as possible.
- Store pre-packed frozen food in accordance with the frozen food manufacturer's instructions.
- You must not make defrosting faster with any electric heating appliance or chemicals.

- Do not put hot pot to the plastic parts.
- Do not store flammable gas and liquid in the appliance, because they may explode.
- Do not store carbonated drinks, bottled drinks and bottled fruits in the frozen food compartment.
- Check and clean the outlet of melting water coming during defrosting regularly. If it is clogged the melting water gathered can cause earlier failure.

#### **Precautions for child safety**

- Do not allow children to play with the packaging of the appliance. Plastic foil can cause suffocation.
- Adults must handle the appliance. Do not allow children to play with it or its controlling parts.
- If you are discarding the appliance pull the plug out of the socket, cut the connection cable (as close to the appliance as you can) and remove the door to prevent playing children to suffer electric shock or to close themselves into it.
- This appliance is not intended for use by persons (including children) with reduced physical, sensory or mental capabilities, or lack of experience and knowledge, unless they have been given supervision or instruction concerning use of the appliance by a person responsible for their safety. Children should be supervised to ensure that they do not play with the appliance.

#### **Safety precautions for installation**

- Put the appliance to the wall to avoid touching or catching warm parts (compressor, condenser) to prevent possible burn.
- When moving the appliance take care of the plug not to be in the socket.
- When placing the appliance take care not to stand it on the power cord.
- Adequate air circulation should be around the appliance, lacking this leads to overheating. To achieve sufficient ventilation follow the instructions relevant to installation.

#### **Safety precautions for isobutane**

##### **Warning**

- The refrigerant of the appliance is isobutane (R 600a) that is inflammable and explosive to a greater extent.
- Keep ventilation openings, in the appliance enclosure or in the built-in structure, clear of obstruction.
- Do not use mechanical devices or other means to accelerate the defrosting process, other than those recommended by the manufacturer.
- Do not damage the refrigerant circuit.
- Do not use electrical appliances inside the food storage compartments of the appliance, unless they are of the type recommended by the manufacturer.

**For the safety of life and property keep the precautions of these user's instructions as the manufacturer is not responsible for damages caused by omission.**



---

# Installing the appliance

## Transportation, unpacking



It is recommended to deliver the appliance in original packaging, in vertical position considering the protective warning on packaging.

After each transportation the appliance must not be switched on for approx. 2 hours.

Unpack the appliance and check if there are damages on it. Report possible damages immediately to the place you bought it. In that case retain packaging.

## Cleaning

Remove every adhesive tape and everything else, which ensure the accessories not to move in the appliance.

Wash the inside of the appliance using lukewarm water and mild detergent. Use soft cloth.

After cleaning wipe out the inside of the appliance.

# Placement

The ambient temperature has an effect on the energy consumption and proper operation of the appliance.

When placing, take into consideration that it is practical to operate the appliance between ambient temperature limits according to the climate class that is given in the chart below and can be found in the data label.

Class of climate	Ambient temperature
SN	+10...+32°C
N	+16...+32°C
ST	+18...+38°C

If the ambient temperature goes below the lower data the temperature of the cooling compartment can go beyond the prescribed temperature.

If the ambient temperature goes beyond the upper data this means longer operating time of the compressor, breakdown in the automatic defrosting increasing temperature in the cooling compartment or increasing energy consumption.

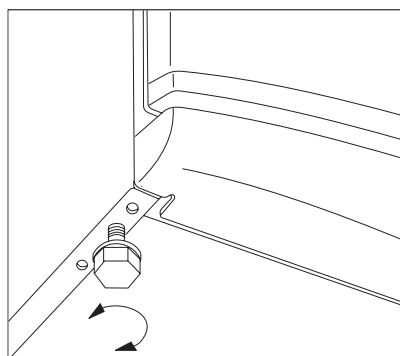
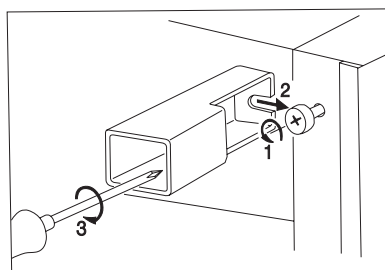
**In the bag of the accessories there are two spacers which must be fitted in the two top corners.**

Slacken the screws and insert the spacer under the screw head, the re-tighten the screws.

When placing the appliance ensure that it stands level.

This can be achieved by two adjustable feet at the bottom in front.

Do not stand the appliance on a sunny place or close to a radiator or cooker.



If it is unavoidable because of furnishing and the appliance has to be stood near a cooker take these minimum distances into consideration:

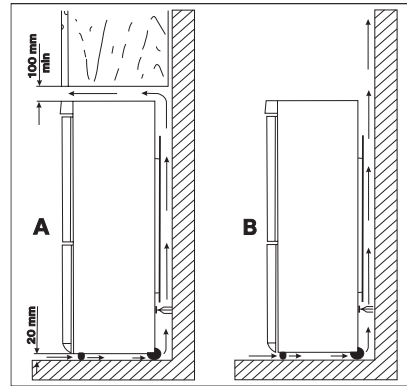
- In case of gas or electric cooker 3 cm must be left, when it is less put a 0,5-1 cm non-flam insulation between the two appliances.
- In case of oil or coal-fired stove the distance must be 30 cms since they give off more heat.

The refrigerator is designed to operate when it is totally pushed to the wall.



When placing the refrigerator keep minimal distances recommended in figure.

- A: placing it under a wall-cupboard  
B: placing it freely



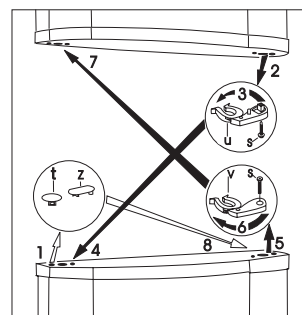
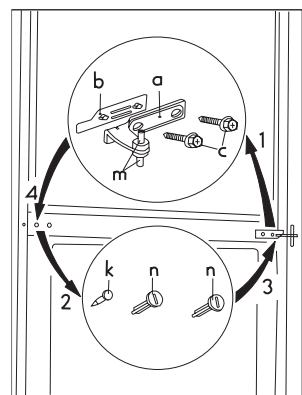
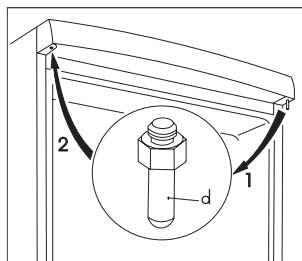
# Change of door opening direction

Should the setting-up place or handling demand it, door-opening direction can be refitted from right-handed to left-handed.

Appliances on the market are right-handed.

Following operations are to be done on the basis of figures and explanations:

1. To perform the operations listed below it is recommended to ask another person for help who safely can keep the doors while performing the operations.
2. Disconnect the appliance from the electricity supply.
3. Open the doors and dismantle the double door hinge (a,b) by removing the screws (2 pieces) (c). (fig. 2)
4. Take off the double door hinge (a,b,c) by gradually removing it from the cabinet, slightly tilting both doors. Do not forget to remove the plastic spacer (b) under the hinge. (fig. 2)
5. Take off the refrigerator door by pulling it slightly downwards.
6. Take off the freezer door by pulling it slightly upwards.
7. Unscrew the top door hinge pin (d) of the refrigerator then screw it back on the other side. (fig. 1)
8. Remove the insert of the plinth (e) by a screwdriver. (fig. 4)
9. Unmount the lower hinge pin (f) and its washer (h) and mount them on the other side. (fig. 4)
10. Replace the insert of the plinth (e) on the other side.
11. Remove the covering nails (3 pieces) (n,k) of the double door holder on the left side and put them to the other side. (fig. 2)
12. Remove the (t, z) plugs from both doors. (fig. 3)
13. Remove the (u, v) door closing devices by unscrewing the (s) screw. (fig. 3)
14. Unscrew the top handle bracket from the handle rod (1). Unscrew the bottom handle bracket from the door (2). Unscrew the top



handle bracket from the door (3) and screw onto the bottom righthand side of the door (4). (fig.5)

15. Turn the handle bracket with the handle rod 180° and screw them to the door (5) and the fitted handle bracket (6). (fig.5) Do not over-tighten the screw (max. 2 Nm) as you may damage the door handles.

16. Replace the (u, v) door devices on the opposite side of the other door after turning them, then fix them by screwing the (s) screw.

17. Replace the (t, z) plugs on the opposite side.

18. Fit the pin of the double door hinge (m) into the left drill of the freezer door. (fig. 2)

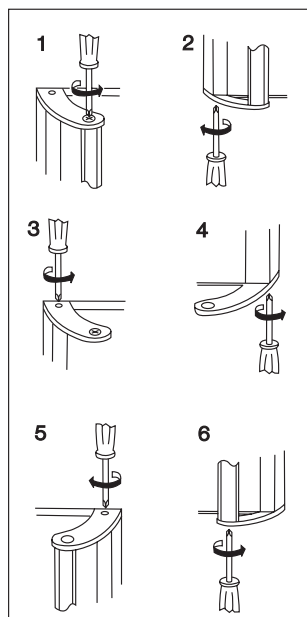
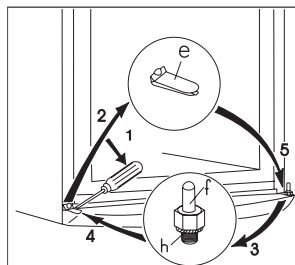
19. Fit the freezer door to the lower door hinge pin (f). (fig. 4)

20. Fit the refrigerator door to the upper door hinge pin (d) then slightly tilting both doors fit the pin of the double door hinge (m) into the left drill of the refrigerator door.

21. Opening both doors fix the double door hinge onto the left side using the screws (2 pieces) (c). Do not forget to replace the plastic spacer (b) under the hinge. Be careful that the door edges are parallel with the edge of the mantle.

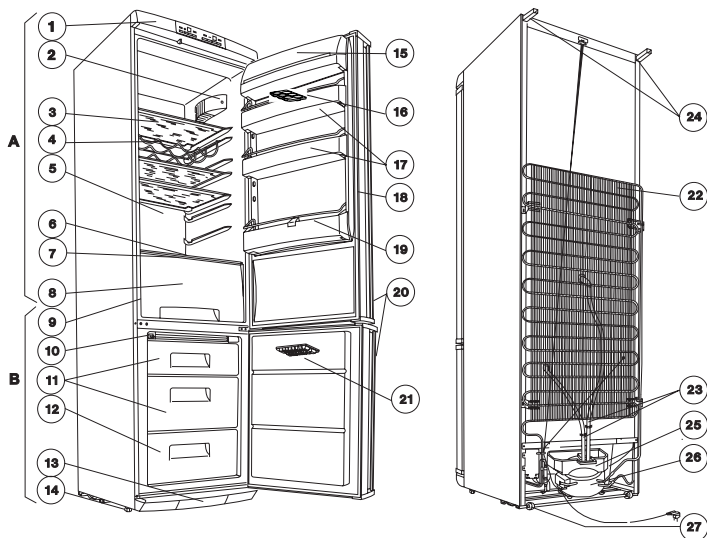
22. Put the appliance to its place, set it level, and apply to voltage it.

In case you do not want to perform the procedures above, call the nearest brand-mark service. Technicians will accomplish the refitting expertly for charge.



# Instructions for the User

## Description of the appliance, main parts



S 75388 KG

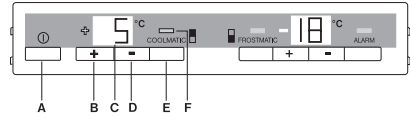
A- Refrigerator

B - Freezer

- |                                      |                               |
|--------------------------------------|-------------------------------|
| 1. Top with switch and indicator set | 15. Butter compartment lid    |
| 2. Lighting box                      | 16. Egg tray                  |
| 3. Glass shelves                     | 17. Door shelf                |
| 4. Bottle rack                       | 18. Door gasket               |
| 5. Cooling surface                   | 19. Bottle shelf              |
| 6. Defrost water drain               | 20. Handles                   |
| 7. Glass shelf                       | 21. Ice tray                  |
| 8. Drawer                            | 22. Condenser                 |
| 9. Data label                        | 23. Defrost water outlet tube |
| 10. Air grid                         | 24. Spacer                    |
| 11. Storing compartment(s)           | 25. Evaporator tray           |
| 12. Freezing compartment             | 26. Compressor                |
| 13. Bottom plinth                    | 27. Rollers                   |
| 14. Adjustable feet                  |                               |

# Operating and indicator panel Fridge

- A. ON/OFF button
- B. Temperature setting button (for warmer temperatures)
- C. Temperature display
- D. Temperature setting button (for colder temperatures)
- E. COOLMATIC function "on" indicator (yellow)
- F. COOLMATIC button



## Temperature setting buttons

The temperature is adjusted using the (B) and (D) buttons. These buttons are connected to the temperature display.

- The temperature display is switched over from the display of the ACTUAL temperature (Temperature display is illuminated) to the display of the DESIRED temperature (Temperature display flashes) by pressing one of the two buttons, (B) or (D).
- Each time one of the two buttons is pressed again the DESIRED temperature is adjusted by 1 °C. The DESIRED temperature must be reached within 24 hours.

If neither button is pressed, the temperature display automatically switches back after a short period (approx. 5 sec.) to the display of the ACTUAL temperature.

### DESIRED temperature means:

The temperature that has been selected for inside the fridge. The DESIRED temperature is indicated by flashing numbers.

### ACTUAL temperature means:


The temperature display indicates the current temperature inside the fridge. The ACTUAL temperature is indicated with illuminated numbers.

## Temperature display

The temperature display can indicate several pieces of information in the fridge (ACTUAL temperature) is displayed.

- During normal operation, the temperature currently present in the fridge (ACTUAL temperature) is displayed.
- When the temperature is being adjusted a flashing display indicates the fridge temperature currently set (DESIRED temperature).

## Starting Up - Setting the Temperature

-  1. Plug the mains plug into the mains socket.
2. Press (A) button. The appliances start.
3. Press either the (B) or (D) button. The temperature display switches over and the DESIRED temperature currently set flashes on the temperature display.
4. Set the required temperature by pressing the (B) or (D) buttons (see section "Temperature setting buttons"). The temperature display will immediately show the changed setting. Each time the button is pressed the temperature is adjusted by 1 °C.

From a food safety point of view +5 °C should be considered sufficiently cold for storing food in the fridge.


5. Once the required temperature has been set, after a short period (approx. 5 sec.) the temperature display will change and again indicate the current ACTUAL temperature inside the fridge. The display will change from flashing to continuous illumination.



**Information!** When the setting is changed, the compressor does not start immediately if automatic defrosting is currently taking place. As the storage temperature within the fridge is reached quickly you can store food immediately after switching on.

## COOLMATIC

The COOLMATIC function is suited for quick cooling of large quantities of goods in the refrigerator.

-  1. The COOLMATIC function is switched on by pressing the COOLMATIC button (F).


The yellow light (E) illuminates.

The COOLMATIC function now provides for intensive cooling. A DESIRED temperature of +2 °C is automatically selected. The COOLMATIC function is ended automatically after a period of 6 hours.

2. The COOLMATIC function can be ended manually at any time by pressing the COOLMATIC button again. The yellow light goes out.

## Holiday function

The holiday function sets the temperature at +15°C. This function allows you to keep the refrigerator shut and empty during a long holiday period (e.g. the summer holidays) without the formation of a bad smell.

-  1. To turn on the holiday function, press button (B).
2. Press continuously button (B) until the letter "H" (Holiday) appears on the temperature indicator. The temperature indicator can modify the displayed temperature up to +8°C, 1° at a time. 8°C will be followed by the letter "H". Now the refrigerator is in the "holiday" function in the energy-saving mode. The fridge compartment must be empty with holiday function on.



## Turning OFF the refrigeration compartment

To turn off the refrigerator press the button (B) several times until the symbol "OF" appears in the temperature indicator (C). Press the button (B) again for about 5 seconds. In the temperature indicator there is a "count down" i.e. a backward counting from "3" to "1". When "1" appears the refrigerator is turned off. The temperature indicator switches off.

## How to use the refrigerator

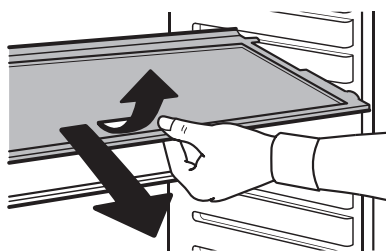
- i** For adequate cooling developing interior air circulation is necessary. For this reason you are asked not to cover the air circulation gaps behind the shelves (e.g. with tray etc).
- i** Do not put hot food into the refrigerator. Allow it to reach room temperature naturally. In this way the unnecessary frost building up can be avoided.
- i** Foods can take over odours from each other. So it is essential to put foods in closed dishes or wrap them in cellophane, aluminium foil, grease-proof paper or cling film before placing them into the refrigerator. This way foods will keep their moisture e.g. vegetables will not dry out after some days.

## Interior Accessories

### Storage Shelves

Various glass storage shelves are included with your appliance. The height of the storage shelves can be adjusted:

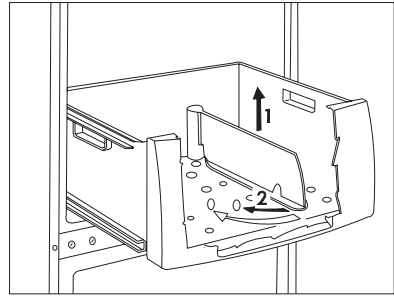
- 1.** To do this pull the storage shelf forward until it can be swivelled upwards or downwards and removed.
- 2.** Please do the same in reverse to insert the shelf at a different height.



# Drawer

The drawer is suitable for storing fruit and vegetables.

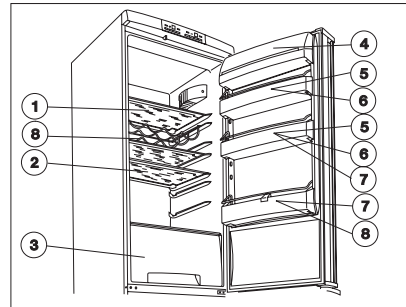
There is a separator inside the drawer that can be placed in different position to allow for the subdivision best suited to personal needs.



# Storing in the refrigerator

When placing the different kinds of food take into consideration the sketch below in figure:

- ① Confectionery, ready-cooked foods, foods in dishes, fresh meat, cold cuts, drinks
- ② Milk, dairy products, foods in dishes
- ③ Fruits, vegetables, salads
- ④ Cheese, butter
- ⑤ Eggs
- ⑥ Yoghurt, sour cream
- ⑦ Small bottles, soft drinks
- ⑧ Big bottles, drinks



S 75388 KG

# Storage time and temperature of foods

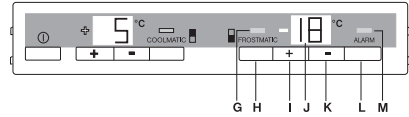
The storage time chart at the end of the instruction book gives information about storage time.

The storage time can not be determined exactly in advance, as it depends on the freshness and handling of the cooled food. That is why the storage time made known is only informative.

If you do not want to use up deep-frozen foods bought immediately they can be stored for about 1 day (until dissolving) in the refrigerator.

# Operating and indicator panel Freezer

- G. FROSTMATIC function "on" indicator (yellow)
- H. FROSTMATIC button
- I. Temperature setting button (for warmer temperatures)
- J. Temperature display
- K. Temperature setting button (for colder temperatures)
- L. Alarm reset button
- M. Alarm reset light



## Temperature setting buttons

The temperature is adjusted using the (I) and (K) buttons. These buttons are connected to the temperature display (J).

- The temperature display is switched over from the display of the ACTUAL temperature (Temperature display is illuminated) to the display of the DESIRED temperature (Temperature display flashes) by pressing one of the two buttons, (I) or (K).
- Each time one of the two buttons is pressed again the DESIRED temperature is adjusted by 1 °C. The DESIRED temperature must be reached within 24 hours.

If neither button is pressed, the temperature display automatically switches back after a short period (approx. 5 sec.) to the display of the ACTUAL temperature.

### DESIRED temperature means:

The temperature that has been selected for inside the freezer. The DESIRED temperature is indicated by flashing numbers.

### ACTUAL temperature means:


The temperature display indicates the current temperature inside the freezer. The ACTUAL temperature is indicated with illuminated numbers.

## Temperature display

The temperature display can indicate several pieces of information.

- During normal operation, the temperature currently present in the freezer (ACTUAL temperature) is displayed.
- When the temperature is being adjusted a flashing display indicates the freezer temperature currently set (DESIRED temperature).


## Starting Up - Setting the Temperature

-  1. Plug the mains plug into the mains socket.
2. Press (A) button. The alarm light (M) flashes since the temperature is reached. The buzzer sounds.
3. Pressing button (L) the buzzer stops.
4. Press either the (I) or (K) button. The temperature display switches over and the DESIRED temperature currently set flashes on the temperature display.
5. Set the required temperature by pressing the (I) or (K) buttons (see section "Temperature setting buttons"). The temperature display will immediately show the changed setting. Each time the button is pressed the temperature is adjusted by 1 °C.

From a food safety point of view -18 °C should be considered sufficiently cold for storing food in the freezer.

## FROSTMATIC

The FROSTMATIC function accelerates the freezing of fresh food and, at the same time, protects foodstuffs already stored from undesirable warming.

-  1. The FROSTMATIC function is switched on by pressing the FROSTMATIC button (H).  
The yellow light (G) illuminates.  
If the FROSTMATIC function is not ended manually, the appliance will switch off the FROSTMATIC function after about 52 hours. The yellow light goes out.
2. The FROSTMATIC function can be ended manually at any time by pressing the FROSTMATIC button again. The yellow light goes out.

## Alarm reset button

In the event of an abnormal temperature rise inside the freezer (e.g. power cut) warning light (M) will start to flash and a buzzer will sound. Push the alarm reset button (L) to stop the buzzer sound, while the warning light will continue to flash.

The buzzer will stop automatically when the temperature has returned to normal while the warning light (M) will continue to flash. If we press the alarm reset button (L) we stop the warning light and at the same time the indicator show for about 5 seconds the warmest temperature reached in the compartment.


## Turning OFF the freezer compartment

To turn off the freezer press the button (I) several times until the symbol "OF" appears in the temperature indicator (J). Press the button (I) again for about 5 seconds. In the temperature indicator there is a "count down" i.e. a backward counting from "3" to "1". When "1" appears the refrigerator is turned off. The temperature indicator switches off.

## Switching the Appliance off

To switch off, hold down the (A) button.

If the appliance is not going to be used for an extended period:

-  1. Turn off the appliance.
2. Remove the mains plug or switch off or turn out the circuit breaker or fuse.
3. Defrost the freezer compartment and clean the appliance thoroughly (see section: "Cleaning and Maintenance").
4. Finally, leave the doors open so as to avoid a build up of odours.

## Freezing and storing frozen food

You can use your freezer for freezing fresh food yourself.



### Important!

- The temperature in the freezer compartment must be  $-18\text{ }^{\circ}\text{C}$  or colder before freezing food.
- Please observe the freezing capacity given on the rating plate. The freezing capacity is the maximum quantity of fresh food that can be frozen within a period of 24 hours. If you wish to freeze food several days in a row, please observe a maximum capacity of only  $2/3$  to  $3/4$  of that on the rating plate. The quality of the food is best preserved when it is frozen right through to the core as quickly as possible.
- Allow warm food to cool down before freezing. The warmth will cause increased ice formation and increase the power consumption.
- Please note the maximum storage times specified by the manufacturer.
- Thawed foods which have not been processed further (cooked into meals) may not under any circumstances be frozen a second time.
- Containers with flammable gases or liquids can leak at low temperatures. There is a risk of an explosion! Do not store any containers with flammable materials such as, for example, spray cans, fire extinguisher refill cartridges etc in the refrigerator/freezer.
- Bottles and cans must not be placed in the freezer. They can burst when the contents freeze, high carbonate content drinks can even explode!

Never store lemonade, juices, beer, wine, sparkling wine etc. in the freezer.

**Exception:** high alcohol content spirits can be stored in the freezer.

- All foods must be packed air tight prior to freezing, so that they do not dry out or lose their flavour, and so that no flavour contamination of other frozen goods occurs.



**Caution!** Do not touch frozen food with wet hands. Your hands could freeze to the food.

1. To achieve faster freezing of food or to freeze the maximum allowed quantity, depress the ambient switch 12 hours before loading the food without modifying the thermostat setting.
2. Place the food to be frozen in the top drawer.
3. Not open the door frequently or leave it open longer than absolutely necessary.

## Storing in the freezer

It is practical to replace frozen products into the basket(s) after freezing has finished. Doing this you could make room in the freezing compartment for another freezing. Intermediate freezing does not deteriorate foods already stored.

In large quantities of food are to be stored, remove the baskets except the lowermost one from appliance and place food on the cooling surface.



Do not forget to keep to the storage time given on the packaging of frozen products if you buy them frozen. To store home-frozen products see the storing instructions placed in the door of the freezer. Symbols signify the various foods, numbers mean maximum storing time given in months.



It is safe to store quick-frozen, frozen foods only if they have not dissolved even for a short time until placing them into the freezer. If the deep-frozen food has already dissolved, refreezing is not recommended, it has to be used up as soon as possible.

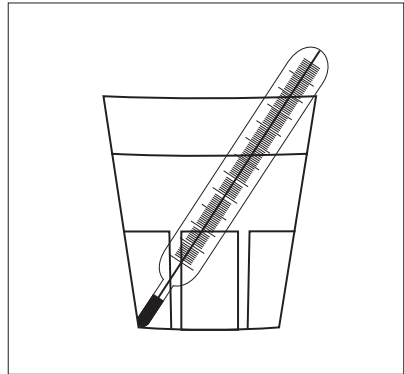
## How to make ice cubes

To make ice cubes fill the enclosed ice cube tray with water and put it to the frozen food compartment. Setting thermostatic control knob to maximum position can shorten preparing time. After finishing do not forget to reset the thermostatic control to the suitable position.

Ready ice cubes can be taken out of the tray under running water then twist or hit it. If the ice tray freezes to the compartment, avoid using metal tools or knife to take it out as the cooling system can be damaged.

# Some useful information and advice


1. The variable shelves are worth paying attention to, which increases the usability of the fresh food compartment considerably. Rearranging the shelves is also possible when the door is open at an angle of 90°.
2. After opening and closing the door of freezer vacuum will rise inside the appliance because of the low temperature. So wait 2-3 minutes after closing the door - if you want to open it again - while inner pressure equalises.
3. Take care of opening the freezer at a position of thermostatic control so that the inside temperature can never be warmer than -18 °C.
4. It is practical to make sure of faultless operation of the appliance daily so as to notice possible failure in time and prevent deterioration of frozen foods.
5. Normal operating sounds:
  - A thermostat controls the compressor and you will hear a faint click when thermostat cuts in and out.
  - You may hear faint gurgling or bubbling sound when the refrigerant is pumped through the coils at the rear, to the cooling plate/evaporator.
  - When the compressor is on, the refrigerant is being pumped round and you will hear a whirring sound or pulsating noise from the compressor.
  - The fridge evaporator (this part cool down the fridge section) is foamed into the cabinet. The temperature of this part changing during its work, and parallel with this its dimensions are slightly changing, too. These changes might cause a cracking noise, which is a natural, harmless phenomenon.
6. Should you want to check the temperature of food stored in the refrigerator, place a glass of water centrally in the cabinet, and put a proper thermometer with an accuracy of  $\pm 1\text{ }^{\circ}\text{C}$  into it. If after 6 hours you measure a value around that seen on the display, the refrigerator works properly. The measuring shall be performed under steady-stated conditions (without changing the load).
7. If the freezer temperature is measured using a thermometer, put it between the products since this will reflect the real temperature in the frozen products. It is normal that the built-in temperature display shows a temperature slightly above that measured in other ways.



## Hints and ideas

In this chapter practical hints and ideas are given about how to use the appliance to reach maximum energy saving and there is environmental information about the appliance as well.


## How to save energy

-  1. Avoid putting the appliance in a sunny place near anything that gives off heat.
2. Be sure that the condenser and the compressor are well ventilated. Do not cover the sections where ventilation is.
3. Wrap products in tightly closing dishes or cling film to avoid bulding up unnecessary frost.
4. Do not leave the door open longer than necessary and avoid unnecessary openings.
5. Put warm foods into the appliance only when they are at room temperature.
6. Keep the condenser clean.



## The appliance and environment

This appliance does not contain gasses which could damage the ozone layer, in either its refrigerant circuit or insulation materials. The appliance shall not be discarded together with the urban refuse and rubbish. Avoid damaging the cooling unit, especially at the rear near the heat exchanger. Information on your local disposal sites may be obtained from your municipal authorities.

The materials used on this appliance marked with the sympol  are recy-  
clable.



# Maintenance

## Defrosting

Bleeding part of the moisture of cooling chambers in form of frost and ice goes with the operation of the appliance.

Thick frost and ice has an insulating effect, so it reduces cooling efficiency as the temperature increases in the cooling chambers, they need more energy.

At this type of appliance defrosting the cooling surface of the refrigerator is automatic without any external intervention. The thermostatic control interrupts the operation of compressor at regular intervals for more or less time - during this cooling is interrupted - the temperature of the cooling surface goes above 0°C due to interior heating load of the compartment, so defrosting occurs. When the surface temperature of the cooling surface has reached +3 - +4°C the thermostatic control restarts operation of the system.

Melting water flows through defrost water outlet leaded through the back into the evaporator tray maintained on the top of compressor and evaporates due to its warmth.



**Check and clean the outlet of melting water coming during defrosting regularly - a label inside the appliance warns you for this. If it is clogged the melting water gathered can cause earlier failure as it can go to the insulating of the appliance.**

Clean the melting water outlet with the supplied pipe scraper that can be seen in the figure. The pipe scraper has to be stored in the outlet.

The most typical case of clogging up in the melting water outlet when you put food wrapped in some paper into the appliance and this paper contacts back plate of the refrigerator and freezes to it. If you remove the food right at this moment the paper will tear and it can cause clogging up in the outlet by getting into it.

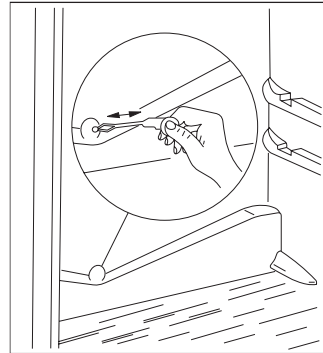
So you are asked to be careful - because of the above - when placing foods wrapped in paper into the appliance.



In case of increased demand e. g. during heatwaves, the refrigerator temporarily happens to operate constantly - during this the automatic defrosting does not work.

Remaining small ice and frost stains on back plate of the refrigerator after defrosting period is not abnormal.

Defrosting of the freezer is automatic in this model.



# Regular cleaning

Clean the equipment regularly.



**Don't use detergents, abrasive or strongly odorous cleaners, waxy polishing agents or disinfectants or alcoholic products for cleaning the equipment.**

Before cleaning pull out the wall plug of the equipment from the outlet.

## Internal cleaning

Clean the internal parts of the equipment and the accessories with warm water and sodium bicarbonate (5 ml to 0.5 litre of water).

Rinse and dry everything thoroughly. Clean the door seal profile with clean water.

## External cleaning

Clean the external parts of the equipment with warm water and sodium bicarbonate (5 ml to 0.5 litre of water).

It is recommended to remove the dust and dirt deposited on the back side of the equipment and on the condenser once or twice a year, and to clean the evaporation tray on top of the compressor.

After cleaning, reconnect the equipment to the mains supply.

# If something does not work

During operation of the appliance some smaller but annoying trouble can often occur, which does not require calling a technician out. In the following chart information is given about them to avoid unnecessary charges on service.

We draw your attention that operation of appliance goes with certain sounds (compressor- and circulating sound). This is not trouble, this goes together with the operation of the appliance.



We draw it to your attention again that the appliance operates discontinuously, so the stopping of compressor does not mean being no-current. That is why you must not touch the electrical parts of the appliance before breaking the circuit.

Problem	Possible cause	Solution
It is too warm in the refrigerator.	Thermostatic control can be set wrongly.	Set the thermostat knob to higher position.
	If products are not cold enough or placed wrongly.	Place the products according to the chapter „Storing in the refrigerator“.
	The door does not close tightly or it is not shut properly.	Check if the door closes well and the gasket is unhurt and clean.
It is too warm in the freezer.	Thermostatic control can be set wrongly.	Set the thermostat knob to higher position.
	The door does not close tightly or it is not shut properly.	Check if the door closes well and the gasket is unhurt and clean.
	Products in big quantity to be frozen were put in.	Wait some hours and then check the temperature again.
	Products to be frozen are placed too closely to each other.	Place the products in a way so that cold air could circulate among them.
Water flows at the back plate in the refrigerator. Water flows into the chamber.	It is normal. During automatic defrosting frost melts on the back plate.	
	The outlet of the chamber can be clogged up.	Clean the outlet.
	Products placed in can prevent water from flowing into the collector.	Replace the products so that they can not touch the back plate directly.
Water flows onto the floor.	The melting water outlet flows not into the evaporative tray above the compressor.	Put the melting water outlet to the evaporative tray.
There are too much frost and ice.	Products are not wrapped properly.	Wrap the products better.
	Doors are not shut properly or do not close tightly.	Check if the doors close well and the gaskets are unhurt and clean.
	The thermostatic control can be set wrongly.	Set the thermostat knob to a position that gives higher temperature.

Problem	Possible cause	Solution
The compressor operates continually.	The thermostatic control is set wrongly.	Set the thermostat knob to a position that gives higher temperature.
	Doors are not shut properly or do not close tightly.	Check if the doors close well and the gaskets are unhurt and clean.
	Products in big quantity to be frozen were put in.	Wait some hours and then check the temperature again.
	Too warm food was put in.	Put food at max. room temperature.
The appliance does not work at all. Neither cooling, nor lighting works.	Plug is not connected to the mains socket properly.	Check the connection.
	The fuse burnt out.	Change the fuse.
	The thermostatic control is not on.	Start the appliance according to instructions in chapter 'Putting it into use'.
	Electrical network broke down.	Get an electrician to check it.
The appliance is noisy.	The appliance is not supported properly.	Check if the appliance stands stable (all the four feet should be on the floor).

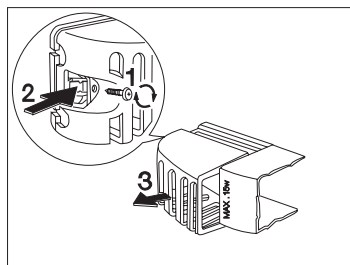
Inasmuch as the advice does not lead to result, call the nearest brand-mark service.

## How to change the bulb

Should the light fail to work you can change it as below:

Break the circuit of the appliance.

Unscrew the screw holding the cover (1), press the rear hook (2) and at the same time slide the cover in the direction indicated by arrow (3). So the bulb can be replaced. (Bulb type: 230-240 V, 15 W, E 14 thread)



After changing the bulb replace the cover, snap it in place, screw back the screw and apply voltage to the appliance.

## Electrical connection

This refrigerator is designed to operate on a 230 V AC (~) 50 Hz supply.

The plug must be put into a socket with protective contact. If there is no such, it is recommended to get an electrician to fit an earthed socket in compliance with standards near the refrigerator.

**CE** This appliance complies with the following E.E.C. Directives:

- 73/23 EEC of 19.02.73 (Low Voltage Directive) and subsequent modifications,
- 89/336 EEC of 03.05.89 (Electromagnetic Compatibility Directive) and subsequent modifications.
- 96/57 EEC - 96/09/03 (Energy Efficiency Directive) and its subsequent amendments

# Storage time chart (1)

## Time and method of storage of fresh foods in the refrigerator

Foods	Storage time in days							Method of packaging
	1	2	3	4	5	6	7	
Raw meat	X	X	x	x	x			cling film, airtight
Cooked meat	X	X	X	x	x	x		dish covered
Roasted meat	X	X	X	x	x			dish covered
Raw minced meat	X							dish covered
Roasted minced meat	X	X	x	x				dish covered
Cold cuts, Vienna sausage	X	X	x	x				cling film, cellophane, grease-proof paper
Fresh fish	X	x	x					cling film, airtight
Cooked fish	X	X	x	x				dish covered
Fried fish	X	X	x	x	x			dish covered
Tinned fish, open	X	x	x					dish covered
Fresh chicken	X	X	X	x	x	x		cling film, airtight
Fried chicken	X	X	X	x	x	x		dish covered
Fresh hen	X	X	x	x	x			cling film, airtight
Boiled hen	X	X	x	x	x			dish covered
Fresh duck, goose	X	X	X	x	x	x		cling film, airtight
Roasted duck, goose	X	X	X	X	x	x	x	dish covered
Butter unopened	X	X	X	X	X	X	X	original packaging
Butter opened	X	X	x	x	x	x	x	original packaging
Milk in a plastic bag	X	X	X	x	x			original packaging
Cream	X	X	x	x				plastic box
Sour cream	X	X	X	X	x	x	x	plastic box
Cheese (hard)	X	X	X	X	X	X	X	aluminium foil
Cheese (soft)	X	X	X	X	x	x	x	cling film
Curds	X	X	X	X	x	x	x	cling film
Egg	X	X	X	X	X	X	X	
Spinach, sorrel	X	X	x	x				cling film
Green peas, green beans	X	X	X	X	x	x	x	cling film
Mushroom	X	X	x	x	x			cling film
Carrot, roots	X	X	X	X	X	X	X	cling film
Bell-pepper	X	X	x	x	x			cling film
Tomato	X	X	X	X	X	X	X	cling film
Cabbage	X	X	X	X	X	x	x	cling film
Quickly rotting fruits (strawberry, raspberry, etc)	X	X	X	x	x			cling film
Other fruits	X	X	X	X	x	x	x	cling film
Tinned fruits opened	X	X	X	x	x			dish covered
Cakes filled with cream	X	X	x	x				dish covered

### Notation:

X usual storage time

x possible storage time (concerns to really fresh product only)

# Storage time chart (2)

## Storage time of deep-frozen and frozen products

Foods	In the fresh food compartment +2 - +7°C	In the **** frozen food compartment -18°C
<b>Vegetables:</b> green beans, green peas, mixed vegetables, marrow, corn, etc.	1 day	12 months
<b>Ready-cooked foods:</b> vegetable dish, trimmings, with meat, etc.	1 day	12 months
<b>Ready-cooked foods:</b> sirloin steaks, stew from knuckle of ham, meat from pig pudding, etc.	1 day	6 months
<b>Foods from potatoes, pasta:</b> mashed potato, gnocchi, dumpling, pasta filled with jam, chips	1 day	12 months
<b>Soups:</b> meat-broth, soup from green beans, soup from green peas, etc.	1 day	6 months
<b>Fruits:</b> sour cherry, cherry, gooseberry, fruit cream, mashed maroon	1 day	12 months
<b>Meat:</b> chicken, duck, goose	1 day	5 months
fillets, tuna fish	1 day	6 months
<b>Popsicle, ice-cream</b>	1 day	3 weeks

# Warranty and service

## Guarantee conditions

### Service and spare parts

If calling the service is unavoidable, announce the trouble at a brand-mark service nearest to your place.

When announcing the appliance has to be identified according to its data label.

The data label of the appliance is stuck to the wall of the interior beside the vegetable box in the fresh food compartment in the bottom on the left side. All necessary data are there which are needed to the service announcement (type, model, serial number, etc.). Note here the data from the data label of your appliance:

Model	
Product No.	
Serial No.	
Date of purchase:	

The manufacturer reserves the right to make any changes in the products.




# Declaration of guarantee terms

Our appliances are produced with the greatest of care. However, a defect may still occur. Our consumer services department will repair this upon request, either during or after the guarantee period. The service life of the appliance will not, however, be reduced as a result.

This declaration of guarantee terms is based on European Union Directive 99/44/EC and the provisions of the Civil Code. The statutory rights that the consumer has under this legislation are not affected by this declaration of guarantee terms.

This declaration does not affect the vendor's statutory warranty to the end user. The appliance is guaranteed within the context of and in adherence with the following terms:

-  1. In accordance with provisions laid down in paragraphs 2 to 15, we will remedy free of charge any defect that occurs within 24 months from the date the appliance is delivered to the first end user. These guarantee terms do not apply in the event of use for professional or equivalent purposes.
2. Performing the guarantee means that the appliance is returned to the condition it was in before the defect occurred. Defective parts are replaced or repaired. Parts replaced free of charge become our property.
3. So as to avoid more severe damage, the defect must be brought to our attention immediately.
4. Applying the guarantee is subject to the consumer providing proof of purchase showing the purchase and/or delivery date.
5. The guarantee will not apply if damage caused to delicate parts, such as glass (vitreous ceramic), synthetic materials and rubber, is the result of inappropriate use.
6. The guarantee cannot be called on for minor faults that do not affect the value or the overall reliability of the appliance.
7. The statutory warranty does not apply when defects are caused by:
  - a chemical or electrochemical reaction caused by water,
  - abnormal environmental conditions in general,
  - unsuitable operating conditions,
  - contact with harsh substances.
8. The guarantee does not apply to defects due to transport which have occurred outside of our responsibility. Nor will the guarantee cover those caused by inadequate installation or assembly, lack of maintenance or failure to respect the assembly instructions or directions for use.
9. Defects that result from repairs or measures carried out by people who are not qualified or expert or defects that result from the addition of non-original accessories or spare parts are not covered by the guarantee.

10. Appliances that are easy to transport may be delivered or sent to the consumer services department. Home repairs are only anticipated for bulky appliances or built-in appliances.
11. If the appliances are built-in, built-under, fixed or suspended in such a way that removing and replacing them in the place where they are fitted takes more than half an hour, the costs that result therefrom will be charged for. Connected damage caused by these removal and replacement operations will be the responsibility of the user.
12. If, during the guarantee period, repairing the same defect repeatedly is not conclusive, or if the repair costs are considered disproportionate, in agreement with the consumer, the defective appliance may be replaced with another appliance of the same value.  
In this event, we reserve the right to ask for a financial contribution calculated according to the length of time it has been used.
13. A repair under guarantee does not mean that the normal guarantee period will be extended nor that a new guarantee period begins.
14. We give a twelve month guarantee for repairs, limited to the same defect.
15. Except in the event where liability is legally imposed, this declaration of guarantee terms excludes any compensation for damage outside the appliance for which the consumer wishes to assert his rights. In the event of legally admitted liability, compensation will not exceed the purchase price paid for the appliance. These guarantee terms are only valid for appliances purchased and used in Belgium. For exported appliances, the user must first make sure that they satisfy the technical conditions (e.g.: voltage, frequency, installation instructions, type of gas, etc.) for the country concerned and that they can withstand the local climatic and environmental conditions. For appliances purchased abroad, the user must first ensure that they meet the qualifications required in Belgium. Non-essential or requested adjustments are not covered by the guarantee and are not possible in all cases.  
Our consumer services department is always at your disposal, even after the guarantee period has expired.

Address for our consumer services department:

**ELECTROLUX HOME PRODUCTS BELGIUM**  
**Bergensesteenweg, 719 - 1502 LEMBEEK**  
**Tel. 02.3630444**



 **From the Electrolux Group. The world's No.1 choice.**

*Die Electrolux-Gruppe ist der weltweit größte Hersteller von gas- und strombetriebenen Geräten für die Küche, zum Reinigen und für Forst und Garten. Jedes Jahr verkauft die Electrolux-Gruppe in über 150 Ländern der Erde über 55 Millionen Produkte (Kühlschränke, Herde, Waschmaschinen, Staubsauger, Motorsägen und Rasenmäher) mit einem Wert von rund 14 Mrd. USD.*

 **From the Electrolux Group. The world's No.1 choice.**

*The Electrolux Group is the world's largest producer of powered appliances for kitchen, cleaning and outdoor use. More than 55 million Electrolux Group products (such as refrigerators, cookers, washing machines, vacuum cleaners, chain saws and lawn mowers) are sold each year to a value of approx. USD 14 billion in more than 150 countries around the world.*



Das Symbol auf dem Produkt oder seiner Verpackung weist darauf hin, dass dieses Produkt nicht als normaler Haushaltsabfall zu behandeln ist, sondern an einem Sammelpunkt für das Recycling von elektrischen und elektronischen Geräten abgegeben werden muss. Durch Ihren Beitrag zum korrekten Entsorgen dieses Produkts schützen Sie die Umwelt und die Gesundheit Ihrer Mitmenschen. Umwelt und Gesundheit werden durch falsches Entsorgen gefährdet. Weitere Informationen über das Recycling dieses Produkts erhalten Sie von Ihrem Rathaus, Ihrer Müllabfuhr oder dem Geschäft, in dem Sie das Produkt gekauft haben.



The symbol on the product or on its packaging indicates that this product may not be treated as household waste. Instead it shall be handed over to the applicable collection point for the recycling of electrical and electronic equipment. By ensuring this product is disposed of correctly, you will help prevent potential negative consequences for the environment and human health, which could otherwise be caused by inappropriate waste handling of this product. For more detailed information about recycling of this product, please contact your local city office, your household waste disposal service or the shop where you purchased the product.

AEG Hausgeräte GmbH

Postfach 1036

D-90327 Nürnberg

Sie können Ersatzteile, Zubehör und Pflegemittel on-line bestellen bei  
<http://www.aeg-electrolux.de>

**[www.electrolux.com](http://www.electrolux.com)**

**[www.aeg-electrolux.de](http://www.aeg-electrolux.de)**

© Copyright by AEG

Technische Änderungen vorbehalten

200371892 - 01 - 0907