



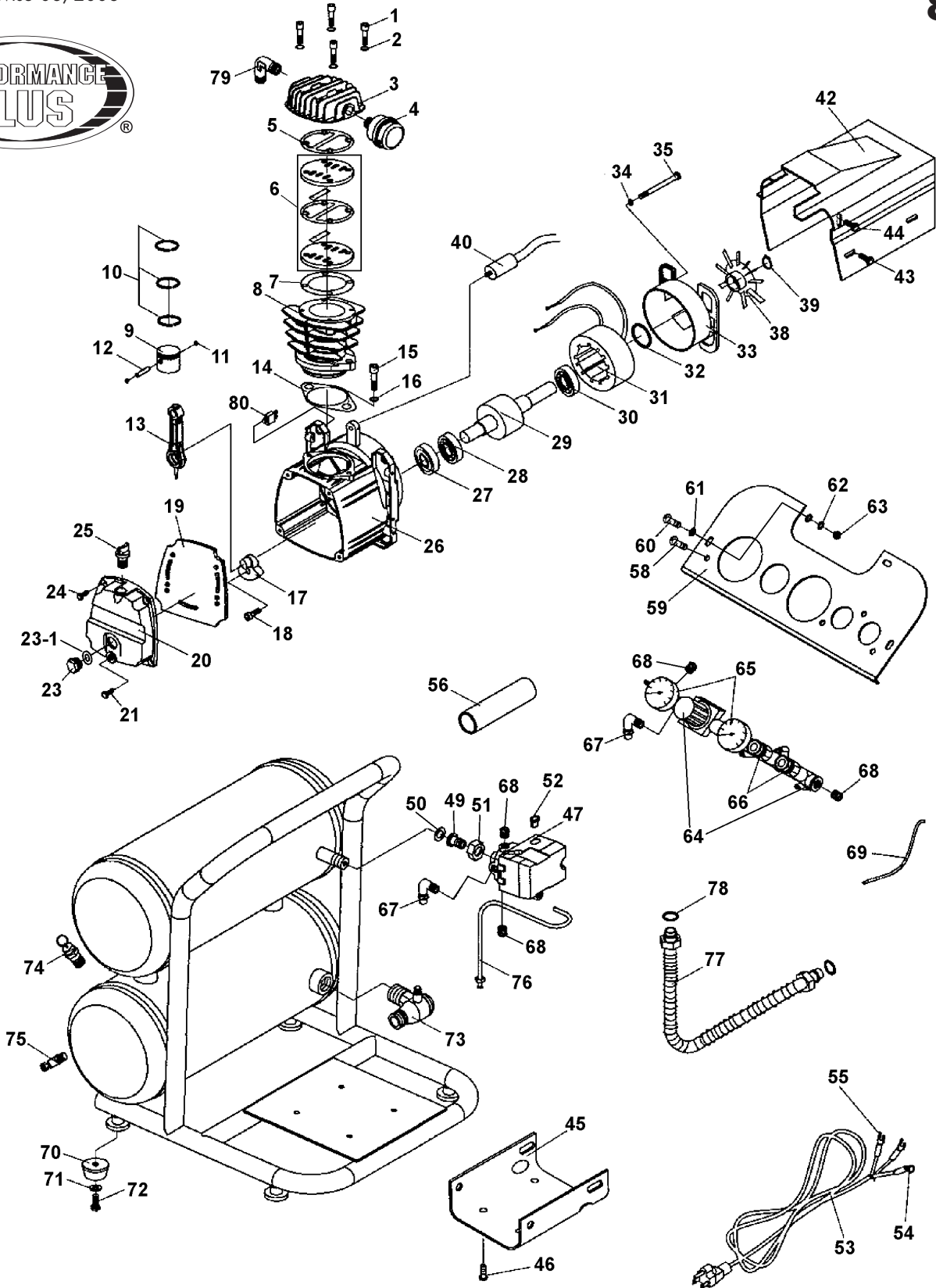
Service Manual / Manuel de Service

2.5 HP Air Compressor Compresseur à Air 2.5 CV



Revised/Revisé 08/2008

8488





Parts Pricing List / Liste de Prix des Pièces

8488

Diag.	Order # Com.	English Description	Description Française	Qty./Qté.	Price/Prix
1	6284880010	CAP SCREW	BOULON A TETE CYLINDRIQUE	4	\$3.05
2	6284880020	SPRING WASHER	RONDELLE A RESSORT	4	\$1.55
3	6284880030	CYLINDER HEAD	TETE DU CYLINDRE	1	\$34.44
4	6284880040	AIR FILTER	FILTRE A AIR	1	\$11.10
5	6284880050	GASKET	JOINT D'ETANCHEITE	1	\$5.00
6	6284880060	VALVE ASSEMBLY	SOUPAPES ASSEMBLEES	1	\$11.44
7	6284880070	VALVE GASKET	JOINT D'ETANCHEITE DE LA SOUPEPE	1	\$4.31
8	6284880080	CYLINDER	CYLINDRE	1	\$22.94
9	6284880090	PISTON	PISTON	1	\$14.89
10	6284880100	PISTON RING SET (3)	JEU D'ANNEAUX DU PISTON (3)	1	\$11.44
11	6284880110	RETAINING RING/BORE	ANNEAU DE RETENU/ALESAGE	2	\$2.82
12	6284880120	PISTON PIN	GOUPILLE DU PISTON	1	\$5.69
13	6284880130	CONNECTING ROD	TIGE DE CONNECTION	1	\$11.44
14	6284880140	GASKET	JOINT D'ETANCHEITE	1	\$4.54
15	6284880150	CAP SCREW	BOULON CYLINDRIQUE	2	\$1.84
16	6284880160	SPRING WASHER	RONDELLE A RESSORT	2	\$1.67
17	6284880170	CRANK SHAFT	VILEBREQUIN	1	\$12.59
18	6284880180	LEFT HAND CAP SCREW	BOULON A TETE CYLINDRIQUE	1	\$3.05
19	6284880190	CRANKCASE GASKET	JOINT D'ETANCHEITE DU CARTER	1	\$11.44
20	6284880200	CRANKCASE COVER	COUVERCLE DU CARTER	1	\$22.94
21	6284880210	FLANGE HD HEX. BOLT	BOULON HEXAGONAL A TETE BRIDEE	1	\$1.73
23	6284880230	OIL SIGHT GLASS	OEIL DU NIVEAU D'HUILE	1	\$4.54
23-1	6284880231	O-RING	JOINT D'ETANCHEITE	1	\$2.59
24	6284880240	FLANGE HD HEX. BOLT	BOULON HEXAGONAL A TETE BRIDEE	4	\$1.90
25	6284880250	OIL BREATHER CAP	CAPUCHON D'AERATION D'HUILE	1	\$5.69
26	6284880260	CRANKCASE	CARTER	1	\$63.19
27	6284880270	OIL SEAL	JOINT D'ETANCHEITE D'HUILE	1	\$10.29
28	6284880280	BALL BEARING	ROULEMENT A BILLES	1	\$17.19
29	6284880290	ARMATURE	ARMATURE	1	\$56.29
30	6284880300	BALL BEARING	ROULEMENT A BILLES	1	\$11.44
31	6284880310	FIELD COIL	BOBINE D'ENTRAINEMENT	1	\$143.69
32	6284880320	WAVE WASHER	RONDELLE ONDULEE	1	\$2.47
33	6284880330	REAR MOTOR HOUSING	BOITIER ARRIERE DU MOTEUR	1	\$14.89
34	6284880340	SPRING WASHER	RONDELLE A RESSORT	4	\$1.55
35	6284880350	HEX. BOLT	BOULON HEXAGONAL	4	\$3.39
38	6284880380	FAN	VENTILATEUR	1	\$5.69
39	6284880390	RETAINING RING/SHAFT	ANNEAU DE RETENU/TIGE	1	\$1.55
40	6284880400	CAPACITOR	CONDENSATEUR	1	\$34.44
42	6284880420	MOTOR COVER	COUVERCLE DU MOTEUR	1	\$28.69
43	6284880430	FLANGE HD HEX. BOLT	BOULON HEXAGONAL A TETE BRIDEE	4	\$1.78
44	6284880440	FLANGE HD HEX. BOLT	BOULON HEXAGONAL A TETE BRIDEE	2	\$1.67
45	6284880450	MOTOR SUPPORT	SUPPORT DU MOTEUR	1	\$11.44
46	6284880460	FLANGE HD HEX. BOLT	BOULON HEXAGONAL A TETE BRIDEE	4	\$2.01
47	6284880470	PRESSURE SWITCH	MONOSTAT	1	\$38.81
49	6284880490	CONNECTOR	CONNECTEUR	1	\$3.39
50	6284880500	O-RING	JOINT D'ETANCHEITE	1	\$2.59
51	6284880510	CONNECTOR NUT	ECROU DU CONNECTEUR	1	\$2.47

Pricing subject to change without prior notice. / Prix sujet à changement sans préavis.



Parts Pricing List / Liste de Prix des Pièces

8488

Diag.	Order # Com.	English Description	Description Française	Qty./Qté.	Price/Prix
52	6284880520	STRAIN RELIEF	ATTACHE-CORDON	2	\$4.54
53	6284880530	POWER CORD	CORDON D'ALIMENTATION	1	\$14.78
54	6284880540	"O" CONNECTOR	CONNECTEUR EN "O"	1	\$2.24
55	6284880550	"Y" CONNECTOR	CONNECTEUR EN "Y"	2	\$2.24
56	6284880560	RUBBER HANDLE	POIGNEE EN CAOUTCHOUC	1	\$3.39
58	6284880580	PAN HD SCREW	VIS A TETE BOMBEE	4	\$1.55
59	6284880590	PANEL	PANNEAU	1	\$22.94
60	6284880600	PAN HD SCREW	VIS A TETE BOMBEE	2	\$1.67
61	6284880610	WASHER	RONDELLE	4	\$1.50
62	6284880620	SPRING WASHER	RONDELLE A RESSORT	2	\$1.55
63	6284880630	HEX. NUT	ECROU HEXAGONAL	2	\$1.55
64	6284880640	REGULATOR AND PIPING ASS.	REGULATEUR & TUYAUTRIE	1	\$68.94
65	6284880650	PRESSURE GAUGE	JAUGE A PRESSION	2	\$16.04
66	6284880660	QUICK CONNECT (FEMALE)	CONNECTEUR RAPIDE (FEM.)	2	\$12.48
67	6284880670	90 DEGREE ELBOW	COUDE A 90 DEGRES	2	\$4.31
68	6284880680	THREADED PLUG	BOUCHON FILETEE	4	\$2.24
69	6284880690	HOSE	BOYAU	1	\$3.39
70	6284880700	RUBBER FOOT	PIED EN CAOUTCHOUC	4	\$4.54
71	6284880710	WASHER	RONDELLE	4	\$1.55
72	6284880720	PAN HD SCREW	VIS A TETE BOMBEE	4	\$2.01
73	6284880730	CHECK VALVE ASSEMBLY	SOUPAPE ANTI-RETOUR ASSEMBLEE	1	\$12.59
74	6284880740	SAFETY VALVE	SOUPAPE DE SECURITE	1	\$12.59
75	6284880750	DRAIN VALVE	SOUPAPE DE VIDANGE	1	\$5.69
76	6284880760	PRESSURE RELIEF TUBE	TUBE DE DECOMPRESSION	1	\$10.29
77	6284880770	EXHAUST PIPE ASSEMBLY	TUYAU DE REFROIDISSEMENT ASS.	1	\$22.94
78	6284880780	COPPER WASHER	RONDELLE EN CUIVRE	2	\$3.74
79	6284880790	ELBOW	COUDE	1	\$4.31
80	6284880800	SAFETY RESET	RELAIS DE SURCHARGE	1	\$12.48
	628488MBIL	BILINGUAL MANUAL 8488	MANUEL BILINGUE 8488	1	\$15.00