

# PATIO MASTER.

## PARTS LIST LISTE DES PIÈCES LISTA DE PIEZAS

**IMPORTANT!!**  
TO AVOID UNNECESSARY PROBLEMS!!  
BEFORE YOU BEGIN:

Review this parts list with the parts in your carton.  
If you have missing or damaged parts,  
call this number IMMEDIATELY,  
1-800-641-2100, for the SERVICE CENTER nearest you.

**IMPORTANT!!**  
POUR ÉVITER LES COMPLICATIONS  
INUTILES,

*veuillez vérifier la liste des pièces comprise dans l'emballage AVANT DE COMMENCER. Si une pièce est manquante ou endommagée, veuillez appeler IMMÉDIATEMENT le 1-800-641-2100 pour connaître le CENTRE DE SERVICE le plus près de chez vous.*

**¡ IMPORTANTE !**  
PARA EVITAR PROBLEMAS INNECESARIOS  
ANTES DE EMPEZAR:

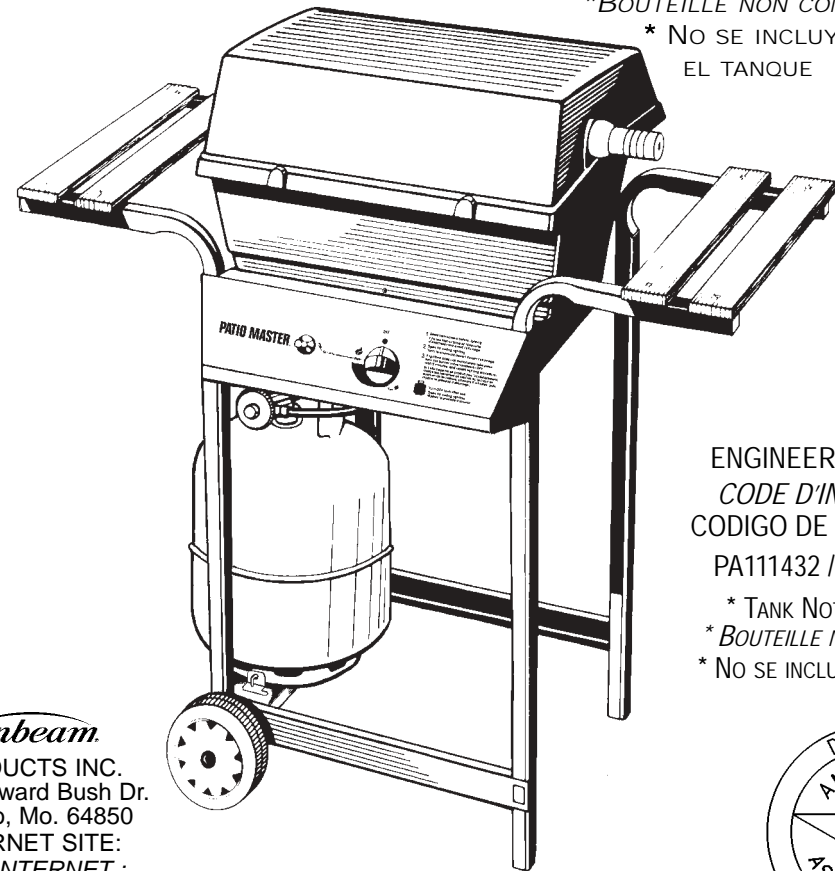
Compare esta lista de piezas con las piezas que se encuentran dentro de la caja de cartón.

En caso de que falten piezas o algunas estén en mal estado, llamar a este número INMEDIATAMENTE:

1-800-641-2100, para averiguar cual es el CENTRO DE SERVICIO más cercano a usted.

## MODELS · MODÈLES · MODELOS PG4150H / \*PT4150H

\* TANK NOT INCLUDED  
\*BOUTEILLE NON COMPRISE  
\* NO SE INCLUYE  
EL TANQUE



ENGINEERING CODE:  
CODE D'INGÉNIERIE  
CODIGO DE INGENIERIA:  
PA111432 / \*PA111442

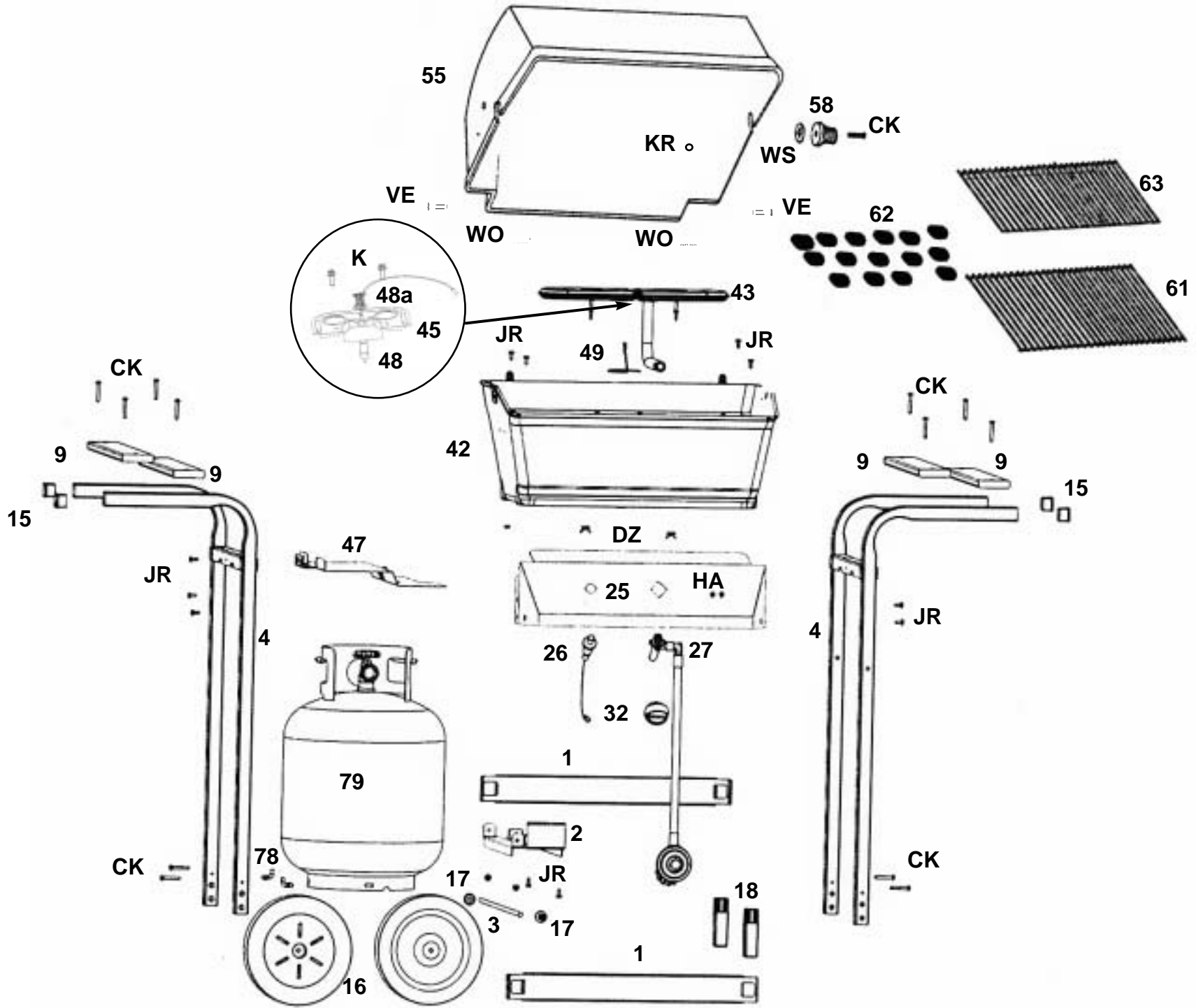
\* TANK NOT INCLUDED  
\* BOUTEILLE NON COMPRISE  
\* NO SE INCLUYE EL TANQUE

*Sunbeam*  
PRODUCTS INC.  
4101 Howard Bush Dr.  
Neosho, Mo. 64850  
INTERNET SITE:  
SITE INTERNET :  
PAGINA EN INTERNET:  
www.bbqh.com

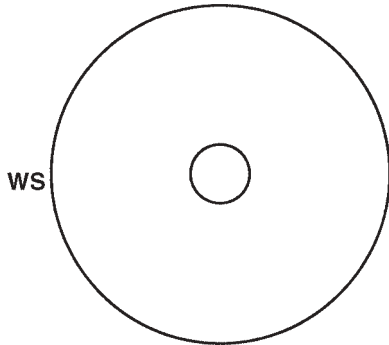


## LISTA DE PIEZAS- PG4150H / PT4150H PARTS LIST- LISTE DES PIÈCES

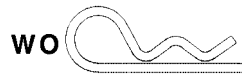
Key Réf. Clave	Qty. Qté. Cntd.	Part# N° pièce Parte#	DESCRIPTION	DESCRIPTION	DESCRIPCION
1	2	0121 0435 01	STRAPS	TRAVERSE DE PIÉTEMENT	TIRAS
2	1	0123 0163	TANK CADDY	PORTE-BOUEILLE	CARRITO PARA EL TANQUE
3	1	0123 0148	AXLE	ESSIEU	EJE
4	2	0434 0125 01	LEG 1"	PIED, 1 PO	PATA 1" (2,54 CM)
9	4	1116 0115 05	SIDE TABLE	TABLETTE LATÉRALE	TABLA LATERAL
15	4	0040 3575	TUBE PLUGS	EMBOUT DE TUBE	TAPONES DE TUBO
16	2	3022 0117	WHEEL	ROUE	RUEDAS
17	2	0040 0251	HUB CAPS	COUVRE-MOYEU	TAPACUBOS
18	2	3023 0198	LEG EXTENSION 1"	RALLONGE DE PIED 1 PO	EXTENSION DE PATA 1" (2,54 CM)
25	1	0457 1017	CONTROL PANEL	TABEAU DE COMMANDE	PANEL DE CONTROL
26	1	0040 4437	IGNITER	ALLUMEUR	ENCENDEDOR
27	1	3517 0101	VALVE ASSEMBLY	ROBINET	ENSAMBLAJE DE LA VALVULA
32	1	0040 4147	CONTROL KNOB	BOUTON DE RÉGLAGE	PERILLA DE CONTROL
42	1	3412 0191 01	BOTTOM GRILL CASTING	COQUILLE INFÉRIEURE	PIEZA INFERIOR MOLDEADA
43	1	3533 0115	BURNER	BRÛLEUR	QUEMADOR
45	1	3311 0122	COLLECTOR PLATE	PLAQUE COLLECTRICE	PLACA COLECTORA
47	1	1123 0169	HEAT SHIELD	ÉCRAN THERMIQUE	PROTECCION CONTRA EL CALOR
48	1	3620 0134	ELECTRODE	ÉLECTRODE	ELECTRODO
48a	1	3290 0100	ELECTRODE SPRING	RESSORT D'ÉLECTRODE	RESORTE DEL ELECTRODO
49	1	0040 4194	GREASE CAN WIRE	ÉTRIER DE COLLECTEUR DE GRAISSE	SOPORTE DE LA LATA DE GRASA
55	1	3411 0260 01	GRILL LID	COUVERCLE	TAPA DE LA PARRILLA
58	1	1113 0463 05	SIDE HANDLE	POIGNÉE	ASA LATERAL
61	1	3066 0015	ROCK GRATE	GRILLE À ROCHES	PARRILLA PARA ROCAS
62	1	3562 0125	CERAMIC BRIQUETTES	BRIQUETTES EN CÉRAMIQUE	LADRILLOS DE CERAMICA
63	1	3810 0100	COOKING GRID	GRILLE DE CUISSON	PARRILLA DE COCCIÓN
78	2	3230 0109	CYLINDER PIN	ÉTRIER DE BOUTEILLE	PASADOR DE RETENCION DEL TANQUE
78	2	3230 0110	*CYLINDER PIN	*ÉTRIER DE BOUTEILLE	*PASADOR DE RETENCION DEL TANQUE
79	1	3551 0102	*CYLINDER *PT4150H CYLINDER NOT INCLUDED	*BOUTEILLE *PT4150H BOUTEILLE NON COMPRISE	*TANQUE *EL TANQUE PT4150H NO SE INCLUYE
*	1	1141 2006B	INSTRUCTION MANUAL	MANUEL D'INSTRUCTIONS	MANUAL DE INSTRUCCION
*	1	1142 0161	USE AND CARE MANUAL	MANUEL D'UTILISATION ET D'ENTRETIEN	MANUAL DE USO Y MANTENIMIENTO



**HARDWARE SHOWN ACTUAL SIZE**  
**GRANDEUR RÉELLE DE LA BOULONNERIE**  
**LOS HERRAJES SE MUESTRAN EN SUS TAMAÑOS REALES**



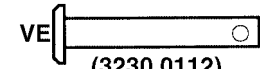
(0040 2477)  
(1) Qty, Qté, Cdad



(0040 2507)  
(2) Qty, Qté, Cdad



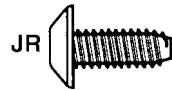
(0040 4495)  
#10-24  
(3) Qty, Qté, Cdad



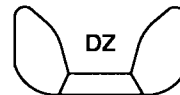
(3230 0112)  
(2) Qty, Qté, Cdad



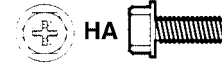
(3201 0189)  
#10-24 X 1 3/8"  
(13) Qty, Qté, Cdad



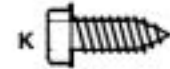
(3201 0190)  
#10-24 X 1/2"  
(13) Qty, Qté, Cdad



(3270 0132)  
10-24  
(2) Qty, Qté, Cdad



(3250 0105)  
#6-32 X 3/8"  
(2) Qty, Qté, Cdad



(0040 4422)  
#8-18 X 1/2"  
(2) Qty, Qté, Cdad