

Sunbeam[®] OWNER'S MANUAL AND ASSEMBLY INSTRUCTIONS

MODEL # P2203 – Premium 22 1/2" Charcoal Grill

Dear Customer,

Congratulations on your *Sunbeam* BBQ Grill! You've made the right choice! Below you will find some suggestions and helpful hints for safe operation and proper care and use of your grill. Our friendly staff strives to provide you with an easy to assemble product. However, in the unlikely event that you have a missing or defective part please call our Customer Service Department 7 days a week at **(800) 762-1142** from 8:00 A.M. - 5:00 P.M. Central Standard Time. Or you can simply fax your request to **(847) 731-6032**, please include your name, address, model number, part needed and where you purchased this product. We then will ship your request as soon as possible. We appreciate and encourage feedback, contact us if you have any suggestions or comments regarding this product.

FEATURES & OPERATION

COOKING STYLES:

- Direct Cooking:** Simply stack the charcoal briquettes in a pyramid and add lighter fluid. Immediately light the charcoal briquettes in several places and keep the grill uncovered. The flames will die out in 5-10 minutes, wait until the charcoal briquettes completely ash over, then with a cooking tool spread the briquettes evenly in a single layer on the charcoal grid and begin cooking.
- In-Direct Cooking:** Place a drip grid in the center of the charcoal grid. Place equal amounts of charcoal all around the drip grid, immediately light the charcoal briquettes in several places and keep the grill uncovered. The flames will die out in 5-10 minutes, wait until the charcoal briquettes completely ash over. Place the meat on the cooking grid directly above the drip grid.
- Smoking:** Follow the same instructions for in-direct cooking. Place water and smoking chips inside the drip Grid for desired taste.

IMPORTANT SAFETY TIPS:

Failure to obey these safety rules may result in bodily injury, property damage or DEATH!

DANGER!

- ◆ **DO NOT** use charcoal briquettes for indoor cooking or heating. **TOXIC** carbon monoxide fumes can accumulate and cause asphyxiation. Live hot briquettes can create a fire hazard.

WARNING!

- ◆ **DO NOT** use gasoline, kerosene, or alcohol for lighting charcoal briquettes.
- ◆ **ALWAYS** open charcoal grill lid carefully and slowly as heat and steam trapped within grill can severely burn you.
- ◆ **ALWAYS** place the charcoal grill on a hard, level surface far away from combustibles and children.
- ◆ This is **NOT** a tabletop grill! Therefore, **DO NOT** place this grill on any type of tabletop surface
- ◆ **DO NOT** attempt to move the grill once the charcoal briquettes have been lit.
- ◆ **DO NOT** leave a lit grill unattended, **ESPECIALLY** around children and pets.
- ◆ **DO NOT** touch metal parts of grill until it has completely cooled to avoid burns. Unless you are wearing protective gear (Potholders, gloves, BBQ mittens, hot pads & etc.).
- ◆ **DO NOT** remove the ashes until all briquettes are completely and fully extinguished.
- ◆ **DO NOT** place charcoal briquettes directly into bottom of grill. Place the charcoal **ONLY** in the charcoal grid.
- ◆ **DO NOT** place a hot lid onto grass or deck, hang the lid from the side of the grill using the lid bracket.
- ◆ **KEEP** all electrical cords away from a hot grill
- ◆ **DO NOT** use grill in high winds.
- ◆ **DO NOT** use the grill unless it is **COMPLETELY** assembled and all parts are securely fastened and tightened.

HELPFUL HINTS:

Here are a few helpful hints for the safe and effective operation of your new *Sunbeam* Charcoal Grill.

- ◆ Allow 25-30 minutes for the briquettes to light before cooking. The briquettes should have a light coating of ash on top of them when ready.
- ◆ When using lighter fluid allow ample time for liquid to soak into briquettes before lighting, light briquettes in several places to ensure maximum ignition.
- ◆ Store your charcoal in a dry place. If storing outside, seal charcoal in a waterproof container.
- ◆ When removing lid during cooking, lift to one side instead of straight up. As lifting straight up will create a vacuum within the grill sucking up the ash into the food.
- ◆ When cleaning your grill **DO NOT** use abrasive cleaners, for it will damage the parts of this product. Clean all grids and pans with mild detergent. Rinse clean with water. Remove all ash and dispose properly.

**** This B.B.Q. grill is NOT a Weber[®] grill
and is NOT in any way associated with Weber ****

Sunbeam® OWNER'S MANUAL AND ASSEMBLY INSTRUCTIONS

MODEL # P2203 – Premium 22 1/2" Charcoal Grill

Cher client,

Félicitations d'avoir choisi un B.B.Q. Sunbeam ! Vous avez fait le bon choix ! Vous trouverez ci-dessous quelques suggestions et conseils pratiques pour le fonctionnement en toute sécurité, l'entretien et l'utilisation de votre B.B.Q. Notre personnel dévoué s'efforce de vous offrir un produit comportant un assemblage facile. Toutefois, dans l'éventualité peu probable d'une pièce manquante ou défectueuse, veuillez contacter notre département à la clientèle au (800) 762-1142 de 08 :00 à 17 :00 heures (Heure centrale), 7 jours par semaine. Vous pouvez également nous faire parvenir votre demande par télécopieur au (847) 731-6032, en incluant votre nom, adresse, la pièce requise, le numéro du modèle et l'endroit où vous vous êtes procuré ce produit. Nous expédierons votre demande dès que possible. Nous apprécions et vous encourageons à nous faire parvenir vos commentaires; contactez-nous relativement à toute suggestion ou commentaire, concernant ce produit.

CARACTÉRISTIQUES ET FONCTIONNEMENT

STYLES DE CUISSON :

- Cuisson directe :** Empilez les briquettes de charbon de bois en forme de pyramide et ajoutez l'allume-briquettes liquide. Allumez immédiatement les briquettes de charbon de bois à plusieurs endroits et maintenez le couvercle ouvert. Les flammes s'éteindront dans 5 à 10 minutes. Attendez que les briquettes se recouvrent de cendres complètement et par la suite, à l'aide d'un ustensile de cuisine, étendez les briquettes de façon égale en une seule couche sur la grille de fond et procédez à la cuisson.
- Cuisson indirecte :** Placez une lèche-frite au centre de la grille de fond. Placez des quantités égales de briquettes de charbon de bois, tout autour de la lèche-frite. Allumez immédiatement les briquettes à plusieurs endroits et maintenez le couvercle ouvert. Les flammes s'éteindront dans 5 à 10 minutes. Attendez que les briquettes se recouvrent de cendres complètement. Placez la viande sur le gril de cuisson, directement au-dessus de la lèche-frite.
- Cuisson à la fumée :** Suivez les mêmes directives que pour la cuisson indirecte. Placez de l'eau et les copeaux de bois à l'intérieur de la lèche-frite, pour obtenir la saveur désirée.

IMPORTANTES CONSEILS DE SÉCURITÉ:

Négliger de suivre ces règles de sécurité pourrait provoquer des blessures, des dommages à la propriété et même la MORT !

- **NE PAS** utiliser de briquettes de charbon de bois pour la cuisson intérieure ou le chauffage. Les émanations **TOXIQUES** de monoxyde de carbone peuvent s'accumuler et causer l'asphyxie. Des charbons brûlants peuvent créer un danger d'incendie. **NE PAS** utiliser sur les bateaux ou dans les véhicules récréatifs.
- **NE PAS** utiliser d'essence, de kérosène ou d'alcool pour procéder à l'allumage des briquettes de charbon de bois.
- **TOUJOURS** ouvrir le couvercle du B.B.Q. lentement et avec soin, dû au fait que la chaleur et la vapeur emprisonnées à l'intérieur du B.B.Q. peuvent vous brûler grièvement.
- **TOUJOURS** placer le B.B.Q. sur une surface dure et de niveau, à l'écart de produits inflammables et des enfants.
- Cette unité **N'EST PAS** un B.B.Q. de table ! Donc, **NE PAS** installer ce B.B.Q. sur quelque surface de table.
- **NE PAS** tenter de bouger le B.B.Q., après l'allumage des briquettes.
- **NE PAS** laisser un B.B.Q. allumé sans surveillance, *spécialement* dans l'entourage d'enfants ou d'animaux.
- **NE PAS** toucher aux pièces métalliques du B.B.Q., avant qu'il ne soit complètement refroidi, pour éviter les brûlures; à moins que vous ne portiez un équipement protecteur comme: des mitaines ou gants pour B.B.Q. ou autre équipement protecteur approprié, etc.
- **NE PAS** retirer les cendres du B.B.Q., avant que les briquettes ne soient complètement et tout à fait éteintes et refroidies.
- **NE PAS** placer les briquettes directement sur le fond du B.B.Q. Placer les briquettes **STRICTEMENT** sur la grille de fond
- **MAINTENIR** tous les cordons électriques à l'écart d'un B.B.Q. chaud
- **NE PAS** utiliser le B.B.Q. durant les périodes de grands vents.
- **NE PAS** utiliser le B.B.Q. à moins qu'il ne soit **COMPLÈTEMENT** assemblé et que toutes les pièces soient fermement fixées et resserrées.
- Nettoyer le B.B.Q. après chaque utilisation. **NE PAS** utiliser de nettoyeurs abrasifs ou inflammables; un tel usage endommagera les pièces de ce produit et pourrait déclencher un incendie.

CONSEILS PRATIQUES :

Voici quelques conseils pratiques servant à un fonctionnement sécuritaire et efficace de votre nouveau B.B.Q. SUNBEAM au charbon de bois.

- Allouez de 25 à 30 minutes pour obtenir un allumage adéquat des briquettes, avant de procéder à la cuisson. Les briquettes devraient être recouvertes de cendres à leur partie supérieure, pour être considérées comme prêtes.
- À l'usage d'un allume-briquettes liquide, allouez une bonne période de temps pour permettre au liquide de bien imbiber les briquettes, avant de procéder à l'allumage. Par la suite, allumez les briquettes à divers endroits, afin d'assurer un allumage optimal.
- Entreposez les briquettes dans un endroit sec. Si l'entreposage est extérieur, assurez-vous d'utiliser un contenant scellé et à l'épreuve de l'eau.
- Lorsque vous retirez le couvercle durant la cuisson, soulevez-le d'un seul côté à la fois, plutôt que directement vers le haut. En soulevant le couvercle directement vers le haut, un vacuum se formera à l'intérieur du B.B.Q. et par succion, transportera les cendres sur la nourriture.
- Lors du nettoyage du B.B.Q., **NE PAS** utiliser de nettoyeurs abrasifs; un tel usage endommagerait les pièces de ce produit. Retirez le gril et la grille de fond du B.B.Q. Nettoyez ces pièces à l'aide d'un détergent doux et rincez à l'eau claire. Retirez les cendres et disposez-en de façon appropriée.

Sunbeam® OWNER'S MANUAL AND ASSEMBLY INSTRUCTIONS

MODEL # P2203 – Premium 22 1/2" Charcoal Grill

Estimado cliente,

¡ Felicitaciones por haber elegido el asador Sunbeam ! ; Ud. ha hecho una buena elección ! Encontrará en el texto siguiente algunas sugerencias y consejos prácticos para hacer funcionar el asador con seguridad, para el mantenimiento y el uso del asador. Nuestro personal amistoso se esfuerza para ofrecerle a Ud. un producto que tenga un ensamblaje fácil. Pero, si eventualmente (poco probable) una pieza falta o está defectuosa, llame a nuestro departamento del servicio para la clientela al (800) 762-1142 de 08 :00 a las 17 :00 horas (Hora central), 7 días a la semana. Puede igualmente enviar su pedido por fax al (847) 731-6032, incluyendo su nombre, dirección, la pieza requerida, el número del modelo y la tienda donde el producto ha sido comprado. Despacharemos su pedido cuanto antes. Apreciamos y fomentamos reacciones; llame nos si tiene algunas sugerencias o comentarios a propósito de este producto.

CARACTERÍSTICAS Y FUNCIONAMIENTO

ESTILOS DE ASADO :

- Asado directo :** Apile las piezas del carbón de leña en forma de pirámide y añada gasolina blanca para encender el carbón de leña. Encienda inmediatamente el carbón de leña en muchos lugares y mantenga la tapa abierta. Las llamas se apagarán de 5 a 10 minutos. Espere a que las piezas de carbón se recubran completamente con cenizas y después, utilizando un utensilio de cocina, tienda las piezas de carbón uniformemente en una sola capa sobre la rejilla del fondo. Comience a asar.
- Asado indirecto :** Coloque una graseira en el centro de la rejilla del fondo. Coloque cantidades uniformes de piezas del carbón de leña, alrededor de la graseira. Encienda inmediatamente el carbón de leña en muchos lugares y mantenga la tapa abierta. Las llamas se apagarán de 5 a 10 minutos. Espere a que las piezas de carbón se recubran completamente con cenizas. Coloque la carne sobre la parrilla, directamente encima de la graseira.
- Asado ahumado :** Siga las mismas instrucciones que para el asado indirecto. Coloque el agua y las virutas de madera adentro de la graseira, para obtener el sabor deseado.

CONSEJOS IMPORTANTES DE SEGURIDAD:

¡ El no seguir estas reglas de seguridad, puede provocar lesiones, daños materiales y la MUERTE !

- **NO** utilice las piezas del carbón de leña para asar al interior o para la calefacción. Las emanaciones **TÓXICAS** de monóxido de carbono pueden acumularse y provocar la asfixia. Los carbones ardientes pueden provocar un incendio. **NO** lo utilice en barcos o vehículos recreativos.
- **NO** utilice gasolina para motor, queroseno o alcohol para encender las piezas del carbón de leña.
- **SIEMPRE** abra la tapa del asador lentamente y cuidadosamente, porque el calor y el vapor encerrados adentro del asador pueden provocar quemaduras graves a Ud.
- **SIEMPRE** coloque el asador sobre una superficie dura y nivelada, lejos de los productos inflamables y lejos de los niños.
- ¡ Éste **NO** es un asador para utilizarlo sobre la mesa ! **NO** coloque este asador sobre cualquier superficie de la mesa.
- **NO** intente trasladar el asador, después de que se hayan encendido las piezas del carbón de leña.
- **NO** deje un asador encendido sin vigilancia, *especialmente* cerca de los niños o de los animales.
- **NO** toque las piezas metálicas del asador, hasta que se haya completamente enfriado, para evitar quemaduras (a menos que Ud. esté equipado con protectores como guantes para el asador o cualquier otro tipo de equipo protector apropiado, etc.)
- **NO** quite las cenizas antes de que las piezas del carbón de leña, se hayan completamente enfriado y apagado.
- **NO** coloque las piezas del carbón de leña, directamente en el fondo del asador. Coloque las piezas **SOLAMENTE** sobre la rejilla del fondo.
- **MANTENGA** todos los cordones eléctricos lejos del asador.
- **NO** utilice el asador durante los periodos de fuertes vientos.
- **NO** utilice el asador a menos que esté **COMPLETAMENTE** ensamblado y que todas las piezas estén firmemente fijadas y apretadas.
- Limpie el asador después de cada uso. **NO** utilice limpiadores abrasivos o inflamables, ya que al hacerlo dañará las piezas del producto y puede provocar un incendio.

CONSEJOS PRÁCTICOS:

He aquí algunos consejos para obtener un funcionamiento seguro y eficaz para su nuevo asador SUNBEAM® para carbón de leña.

- Deje pasar de 25 a 30 minutos para obtener un encendido adecuado de las piezas de carbón de leña, antes de comenzar el asado. Las piezas de carbón de leña deberán estar recubiertas con cenizas en la parte superior, y así se considerarán listas.
- Utilizando la gasolina blanca para encender el carbón de leña, deje un buen periodo de tiempo para permitir que el líquido empape correctamente el carbón de leña. Después, encienda el carbón de leña en varios lugares, para asegurar un encendido óptimo.
- Guarde el carbón de leña en un lugar seco. Si lo deja afuera, asegúrese de utilizar un contenedor sellado y a prueba del agua.
- Cuando deba quitar la tapa durante el asado, levántela de un solo lado a la vez, en lugar de directamente hacia arriba. Levantándola directamente hacia arriba, el vacío se formará dentro del asador y por succión, atraerá las cenizas sobre la comida.
- Al limpiar el asador, **NO** utilice los limpiadores abrasivos ; ya que este procedimiento dañará las piezas del producto. Limpie todas las parrillas y las rejillas del fondo del asador con un jabón suave y enjuaguelas con agua. Quite las cenizas y deséchelas de una manera apropiada.

Sunbeam® OWNER'S MANUAL AND ASSEMBLY INSTRUCTIONS

MODEL # P2203 – Premium 22 1/2" Charcoal Grill

WARNING! BE CAREFUL OF SHARP EDGES DURING ASSEMBLY

Parts List:

Replacement

Part #	Description	Description	Description	QTY	Part#
1	Top Lid	Couvercle	Tapa	1	55-12-487
2	Bottom Bowl	Plateau inférieur	Bandeja inferior	1	55-12-488
3	Cooking Grid	Gril de cuisson	Parrilla	1	55-12-489
4	Charcoal Grid	Grille de fond	Rejilla del fondo	1	55-12-490
5	Lid Air Vent	Registre d'air pour couvercle	Regulador del aire para tapa	1	55-12-491
6	Lid Bracket	Support pour couvercle	Soporte para tapa	1	55-12-492
7	Triangle Base	Base triangulaire	Base triangular	1	55-12-493
8	Straight Leg	Patte droite	Pata derecha	1	55-12-494
9	Wheel Legs	Pattes - Roulettes	Patas - Ruedecillas	2	55-12-495
10	Wheel Axle	Essieu - Roulettes	Eje - Ruedecillas	1	55-12-496
11-A	Wheels	Roulettes	Ruedecillas	2	55-12-497
11-B	Wheel Decals	Décalques pour roulettes	Calcas para ruedecillas	2	55-12-498
12	Ash Receiver (Pre-Assembled)	Cendrier (pré-assemblé)	Cenicero (pre-ensamblado)	1	55-12-499
13	Lid & Side Handles	Poignées - Couvercle et côté	Manijas - Tapa y lado	2	55-12-500
14	Ash Receiver Handle	Poignée de cendrier	Manija para cenicero	1	55-12-501
15	Bottom Slide	Anneau à glissière	Anillo con corredera	1	55-12-502

A	Bolts-Large	Boulons- Longs	Pernos - Largos	2	55-12-503
B	Bolts-Medium	Boulons moyens	Pernos medianos	4	55-12-504
C	Bolts-Small	Boulons- Courts	Pernos - Cortos	3	55-12-505
D	Bolt-Air Damper	Boulon pour registre d'air	Perno para regulador del aire	1	55-12-506
E	Screws-Triangle Base and Straight Leg	Vis - Base triangulaire et Patte Droite	Tornillo - Base triangular y Pata Derecha	2	55-12-507
F	Large Nuts-Wheels	Grands écrous - Roulettes	Tuercas grandes - Ruedecillas	2	55-12-508
G	Regular Nuts	Écrous réguliers	Tuercas regulares	9	55-12-509
H	Wing Nut	Écrou papillon	Tuerca mariposa	1	55-12-510
I	Washers-Regular	Rondelles régulières	Arandelas regulares	9	55-12-511
J	Lock Washers-Large	Grandes rondelles de blocage	Arandelas grandes de bloqueo	6	55-12512
K	Lock Washer-Small	Petite rondelle de blocage	Arandela pequeña de bloqueo	1	55-12-513
L	Red Heat Resistant Washers	Rondelles rouges résistantes à la chaleur	Arandelas rojas resistentes al calor	6	55-12-431
M	Rubber Pad -Leg			1	55-12-515

**** You Will Need A Phillips Screwdriver and A Wrench To Complete the Assembly of This Grill. ****


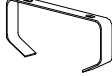



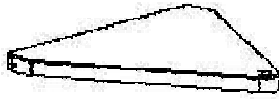



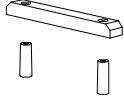

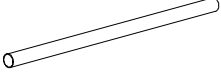
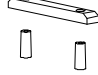
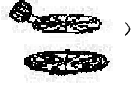


**** Vous aurez également besoin d'un tournevis Phillips et une clé pour assembler ce produit ****

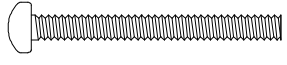

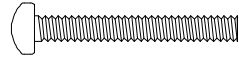

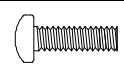

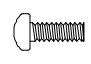

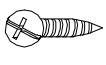
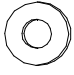
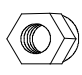

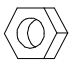
**** Necesitará para ensamblar este producto, un destornillador Phillips y una llave. ****

Sunbeam® OWNER'S MANUAL AND ASSEMBLY INSTRUCTIONS

MODEL # P2203 – Premium 22 1/2" Charcoal Grill

Detailed Parts List:

<p>1. Top Lid -----1 PC 1. Couvercle 1. Tapa</p> 	<p>6. Lid Bracket -----1 PC 6. Support pour couvercle 6. Soporte para tapa</p> 	<p>11-A. Wheels ----2PCs 11-A. Roulettes 11-A. Ruedecillas</p> 	<p>11-B. Wheel Decals ---2PCs 11-B. Décalques pour roulettes 11-B. Calcas para ruedecillas</p> 
<p>2. Bottom Bowl -----1 PC 2. Plateau Inférieur 2. Bandeja Inferior</p> 	<p>7. Triangle Base -----1 PC 7. Base Triangulaire 7. Base Triangular</p> 	<p>12. Ash Receiver (Pre-Assembled) -----1 SET 12. Cendrier (Pré-Assemblé) 12. Cenicero (Pre-Ensamblado)</p> 	
<p>3. Cooking Grid -----1 PC 3. Gril De Cuisson 3. Parrilla</p> 	<p>8. Straight Leg -----1 PC 8. Patte Droite 8. Pata Derecha</p> 	<p>13. Lid & Side Handles -----2SETS 13. Poignées - Couvercle Et Coté 13. Manijas - Tapa Y Lado</p> 	
<p>4. Charcoal Grid -----1 PC 4. Grille De Fond 4. Rejilla De Fond</p> 	<p>9. Wheel Legs -----2 PCs 9. Pattes - Roulettes 9. Patas - Ruedecillas</p> 	<p>14. Ash Receiver Handle -----1 SET 14. Poignées de Cendrier 14. Manija para Cenicero</p> 	
<p>5. Lid Air vent -----1 SET 5. Registre d'air pour couvercle 5. Regulador del aire para tapa</p> 	<p>10. Wheel Axle -----1 PC 10. Essieu - Roulettes 10. Eje - Ruedecillas</p> 	<p>15. Bottom slide -----1 PC 15. Anneau à glissière 15. Anillo con corredera</p> 	

A		Bolts-Large Boulons- Longs Pernos - Largos	2 pcs	H		Wing Nut Écrou papillon Tuerca – Mariposa	1 pc
B		Bolts-Medium Boulons moyens Pernos medianos	4 pcs	I		Washers-Regular Rondelles – Regulières Arandelas – Regulares	9 pcs
C		Bolts-Small Boulons- Courts Pernos - Cortos	3 pcs	J		Lock Washers-Large Grandes rondelles de blocage Arandelas grandes de bloqueo	6 pcs
D		Bolt-Air Damper Boulon pour registre d'air Perno para regulador del aire	1 pc	K		Lock Washer-Small Petite rondelle de blocage Arandela pequeña de bloqueo	1 pc
E		Screw-Triangle Base Vis - Base triangulaire Tornillo - Base triangular	2 pcs	L		Red Heat Resistant Washers Rondelles rouges résistantes à la chaleur Arandelas rojas resistentes al calor	6 pcs
F		Large Nuts-Wheels Grands écrous - Roulettes Tuercas grandes - Ruedecillas	2 pcs	M		Rubber Pad – Leg	1 pc
G		Regular Nuts Écrous Réguliers Tuercas Regulares	9 pcs				

Sunbeam® OWNER'S MANUAL AND ASSEMBLY INSTRUCTIONS

MODEL # P2203 – Premium 22 1/2" Charcoal Grill

For Best Results

Remove all contents from packaging, make sure all parts are present before attempting to assemble!
Tighten all bolt connections by hand first, then when the grill is fully assembled, go back and tighten.

Pour de meilleurs résultats

Retirez tout le contenu de l'emballage, assurez-vous que toutes les pièces sont présentes avant de tenter de procéder à l'assemblage ! Resserrez d'abord à la main toutes les connexions des boulons; par la suite lorsque le B.B.Q. est complètement assemblé, retournez et resserrez-les.

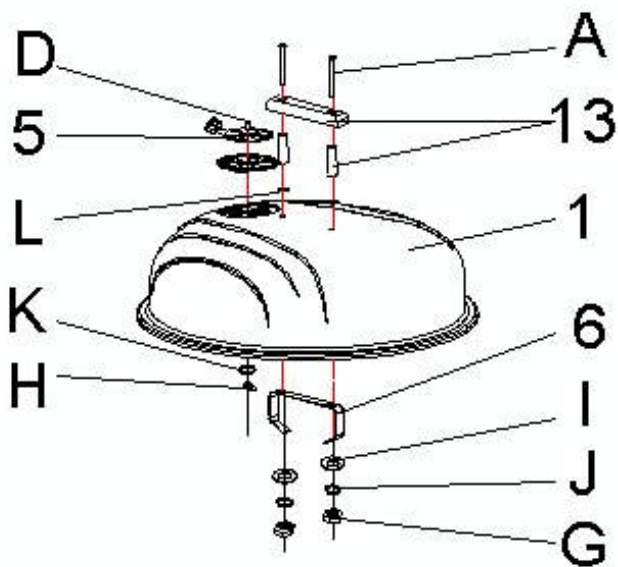
Para mejores resultados

¡ Quite todo el contenido del embalaje y asegúrese de que todas las piezas estén presentes, antes de comenzar el ensamblado ! Apriete primero a mano todas las conexiones de los pernos; después cuando el asador esté ensamblado completamente, vuelva a comenzar y apriete los.

Step 1

Étape 1

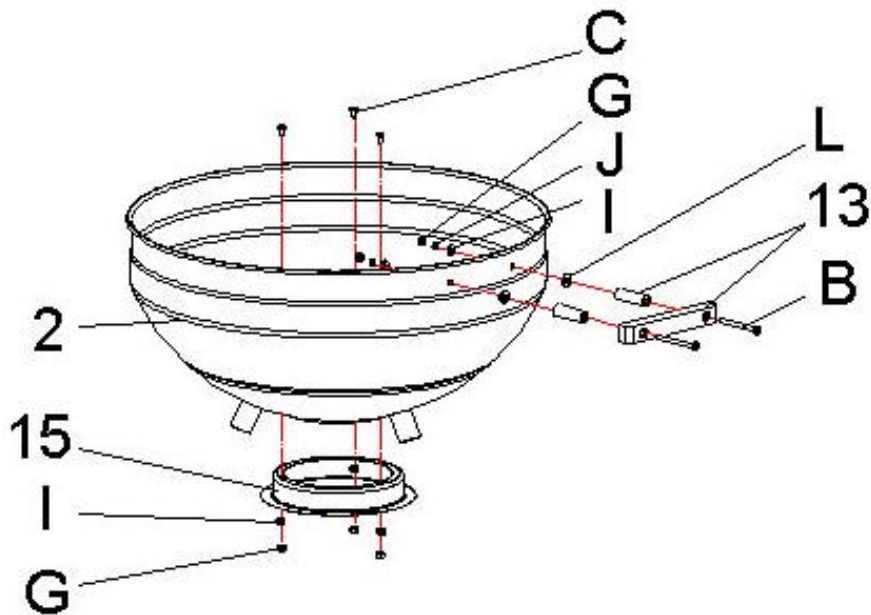
Etapa 1



Step 2

Étape 2

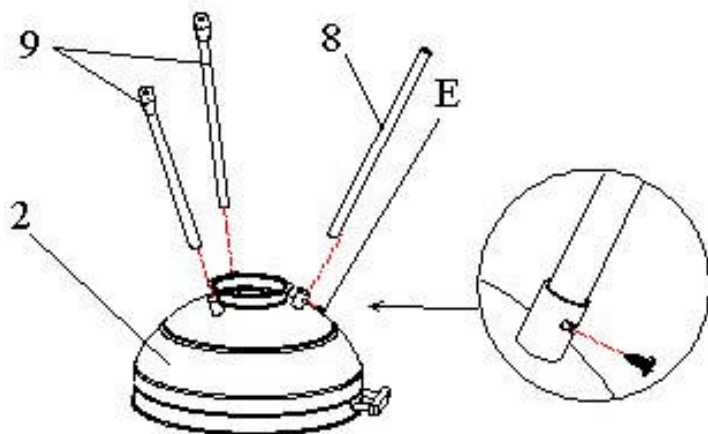
Etapa 2



Sunbeam® OWNER'S MANUAL AND ASSEMBLY INSTRUCTIONS

MODEL # P2203 – Premium 22 1/2" Charcoal Grill

Step 3
Étape 3
Etapa 3

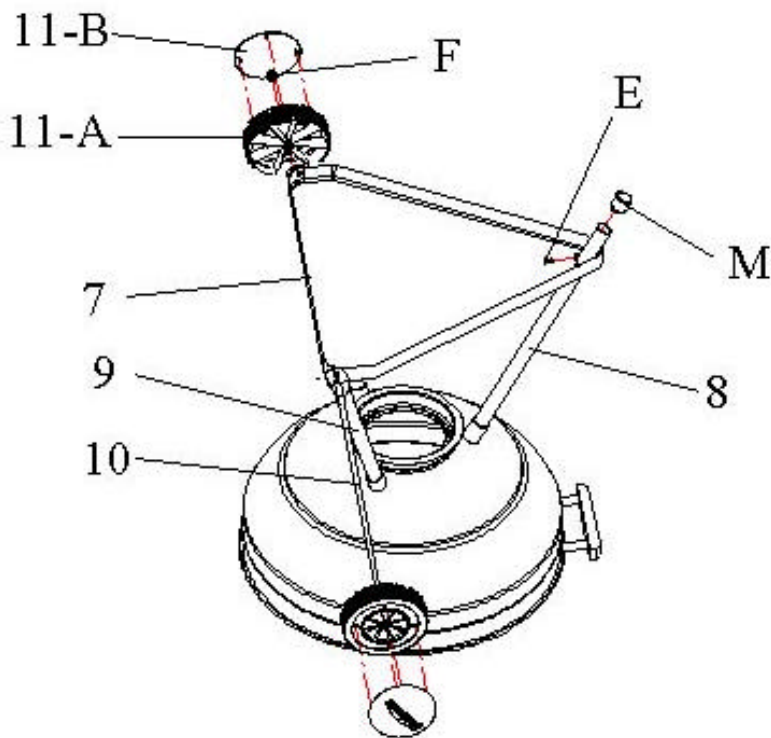


Make sure the inflexed face of legs (#9) meet each other and to push all legs (#8 and #9) in completely, until they can be seen on bottom connection slots. Make sure **DO NOT** exert and shake the legs back and forth..

Asegúrese de empujar todas las patas (#8 y #9) completamente hacia adentro, hasta que pueda verlas sobre las ranuras inferiores de conexión.

Assurez-vous de pousser toutes les pattes (#8 et #9) vers l'intérieur complètement, jusqu'à ce que vous puissiez les voir sur les rainures inférieures de connexion.

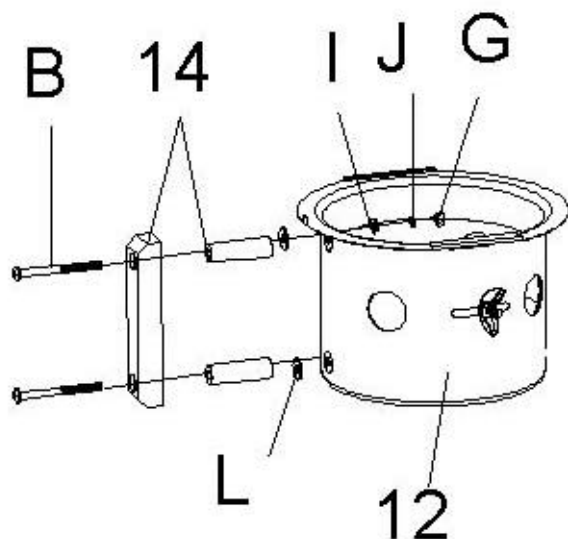
Step 4
Étape 4
Etapa 4



Step 5
Étape 5
Etapa 5

Sunbeam® OWNER'S MANUAL AND ASSEMBLY INSTRUCTIONS

MODEL # P2203 – Premium 22 1/2" Charcoal Grill



Please remove protective plastic bag before use.

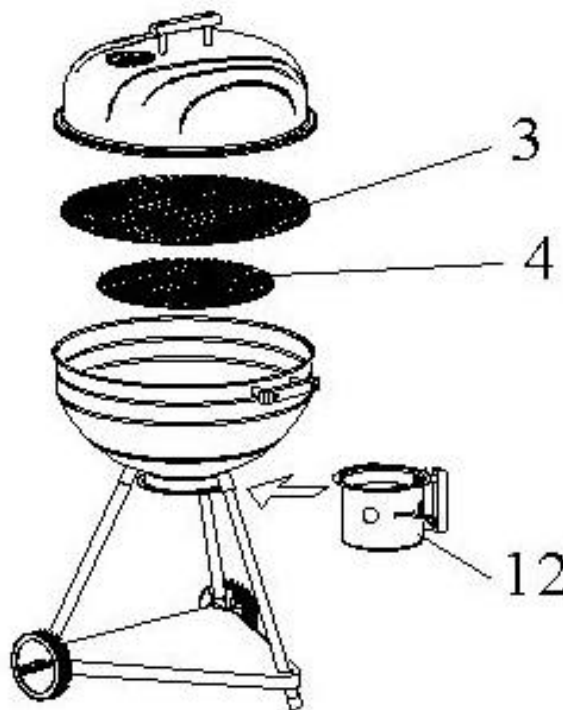
Quite la bolsa protectora de plástico, antes de utilizarlo.

Retirez le sac protecteur en plastique avant usage.

Step 6
Étape 6
Etapa 6

B.B.Q SUNBEAM® AU
CHARBON DE BOIS
GUIDE DU PROPRIÉTAIRE ET
DIRECTIVES D'ASSEMBLAGE

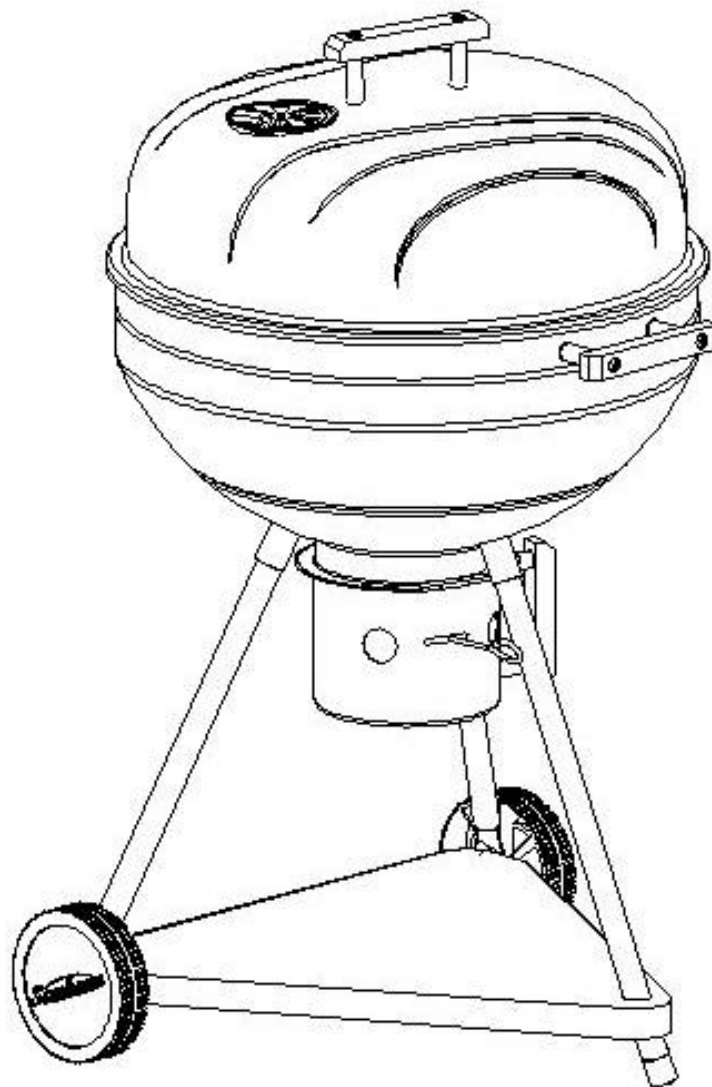
Pour obtenir de meilleurs résultats, retirez tout le contenu de l'emballage. Assurez-vous que **TOUTES** les pièces soient incluses!



ASADOR SUNBEAM®
PARACARRÓN DE LEÑA
GUÍA DEL USUARIO E
INSTRUCCIONES DE
ENSAMBLAJE

Para obtener mejores resultados, Quite todo el contenido del embalaje. ¡ Asegúrese de que **TODAS** las piezas estén incluidas!

Fully Assembled / Assemblé Complètement
Ensamblado Completamente



1 YEAR LIMITED WARRANTY

UniFlame Corporation warrants to the original retail purchaser of this barbecue grill that if it is assembled and operated in accordance with the printed instructions accompanying it then for a period of one (1) year from the date of purchase. All parts shall be free from defects in material and workmanship. UniFlame may require reasonable proof of your date of purchase. Therefore, you should retain your sales slip or invoice.

This Limited Warranty shall be limited to the repair or replacement of parts, which prove defective under normal use and service and which on examination, shall indicate, to UniFlame's satisfaction, they are defective. Before returning any parts, contact UniFlame's Customer Service Department. If UniFlame confirms the defect and approves the claim, UniFlame will elect to replace such parts without charge. If you are required to return defective parts, transportation charges must be prepaid. UniFlame will return parts to the purchaser, freight or postage prepaid.

This Limited Warranty does not cover any failures or operating difficulties due to accident, abuse, misuse, alteration, misapplication, improper installation or improper maintenance or service, or failure to perform normal and routine maintenance, as set out in this owners manual. There are no other express warrants except as set forth herein and any applicable implied warranties of merchantability and fitness are limited in duration to the period of coverage of this express written Limited Warranty. Some states do not allow limitation on how long an implied warranty lasts, so this limitation may not apply to you.

UniFlame is not liable for any special, indirect or consequential damages. Some states do not allow the exclusion or limitation of incidental or consequential damages, so this limitation or exclusion may not apply to you.

UniFlame does not authorize any person or company to assume for it any other obligation or liability in connection with the sale, installation, use, removal, return, or replacement of its equipment, and no such representations are binding on UniFlame.

UniFlame Corporation
1817 N. Kenosha Road
Zion, Illinois 60099
(800) 762-1142
24 Hour Fax: (847) 731-6032

GARANTIE LIMITÉE - 1 AN

UniFlame Corporation garantit à l'acheteur original au détail de ce B.B.Q., assemblé et utilisé selon les directives imprimées l'accompagnant pendant un (1) an à partir de la date d'achat. Toutes les pièces seront libres de tout défaut de matériaux et main d'œuvre. UniFlame pourra exiger une preuve raisonnable de votre date d'achat. Donc, vous devriez conserver votre facture ou preuve d'achat.

La garantie limitée se limitera à la réparation ou le remplacement des pièces jugées défectueuses sous usage et entretien normaux et qui sous un examen à la satisfaction de UniFlame, indiquera que les pièces sont défectueuses. Avant de retourner toute pièce, veuillez contacter le département de service à la clientèle d'UniFlame. Si UniFlame confirme la défectuosité et approuve la réclamation, UniFlame choisira de remplacer les dites pièces, sans aucun frais. S'il vous est requis de retourner des pièces défectueuses, cette expédition doit être franche de port. UniFlame retournera les pièces à l'acheteur, par transport ou courrier franc de port.

La garantie limitée ne couvre aucun manque ou difficulté au fonctionnement dérivé d'un accident, abus, utilisation inadéquate, modification, mauvais usage, installation ou entretien inadéquat ou l'omission d'exécuter un entretien normal et de routine, tel que spécifié dans le guide de l'utilisateur. Il n'existe aucune autre garantie esprime au-delà de la présente et toutes garanties implicites de validité marchande et de performance applicables, sont limitées à la durée de la présente garantie limitée écrite. Certains États ou Provinces ne permettent pas la limitation de durée d'une garantie implicite; il est donc possible que la présente limitation ne s'applique pas à vous.

UniFlame n'est pas responsable de tout dommage spécial, fortuit ou indirect.

Certains États ou Provinces ne permettent pas l'exclusion ou la limitation des dommages fortuits ou indirects; il est donc possible que cette dite limitation ou exclusion ne s'applique pas à vous.

UniFlame n'autorise aucune personne ou compagnie d'assumer en son nom, toute autre obligation ou responsabilité, relativement à la vente, installation, utilisation, dépose, retour ou remplacement de leurs produits; UniFlame n'est pas tenu, ni obligé à quelque représentation à cet effet.

Sunbeam® **OWNER'S MANUAL AND ASSEMBLY INSTRUCTIONS** **MODEL # P2203 – Premium 22 1/2" Charcoal Grill**

GARANTÍA LIMITADA - 1 AÑO

Uniflame Corporation garantiza al comprador original (venta al detallista) de este asador, ensamblado y utilizado según las instrucciones impresas incluidas, durante un (1) año a partir de la fecha de compra. Todas las piezas no tendrán defectos en los materiales y en la mano de obra. Uniflame exigirá una prueba razonable de la fecha de compra. Así pues, debe conservar su factura o una prueba de la compra.

La garantía limitada se limitará a la reparación o el reemplazo de las piezas (juzgadas) defectuosas sobre uso y mantenimiento normales y que al ser examinadas satisfactoriamente por Uniflame, detectará que las piezas están defectuosas. Antes de devolver cualquier pieza, llame al departamento del servicio a la clientela de Uniflame. Si Uniflame confirma la defectuosidad y aprueba la reclamación, Uniflame elegirá reemplazar estas piezas, sin costo. Si requiere Ud. devolver las piezas defectuosas, este envío debe ser franco de porte. Uniflame devolverá las piezas al comprador, por transporte o correo franco de porte.

La garantía limitada no cubre faltas o dificultades de funcionamiento debidas a un accidente, abuso, utilización inadecuada, modificación, mal uso, instalación y/o mantenimiento inadecuado o la omisión al ejecutar un mantenimiento normal y rutinario, como está especificado en la guía del usuario. No existe otra garantía explícita más allá de la garantía presente y todas garantías implícitas de comercialización y de confiabilidad aplicables, son limitadas a la duración de la garantía limitada presentemente escrita. Algunos Estados no permiten la limitación a propósito de la duración de una garantía implícita, por lo que es posible, que esta limitación no sea aplicada a Ud.

Uniflame no asume la responsabilidad de cualquier daño especial, indirecto o de consecuencia. Algunos Estados no permiten la exclusión o la limitación de daños indirectos o de consecuencia, por lo que esta limitación o exclusión, es posible, que no se aplique a Ud.

Uniflame no autoriza a cualquier persona o empresa asumir en su nombre cualquier otra obligación o responsabilidad, a propósito de la venta, instalación, desmontaje, envío o reemplazo de sus productos; Uniflame no es responsable ni está obligado a cualquier tipo de representación por este propósito.

UniFlame Corporation
1817 N. Kenosha Road
Zion, Illinois 60099
(800) 762-1142
24 Hour Fax: (847) 731-6032