

# Coleman



How to Use and Enjoy Your Coleman  
Remote Control

## ***U-Tube Fluorescent Lantern***

*with Night Light*

*Profitez au maximum de votre*

**Lanterne  
fluorescent  
à tube en «U»  
et télécommande**

*avec veilleuse*

*Como Utilizar y Disfrutar su*

**Linterna de  
Fluorescente de  
tubo-U con  
Control Remote**

*con Lamparilla de Noche*

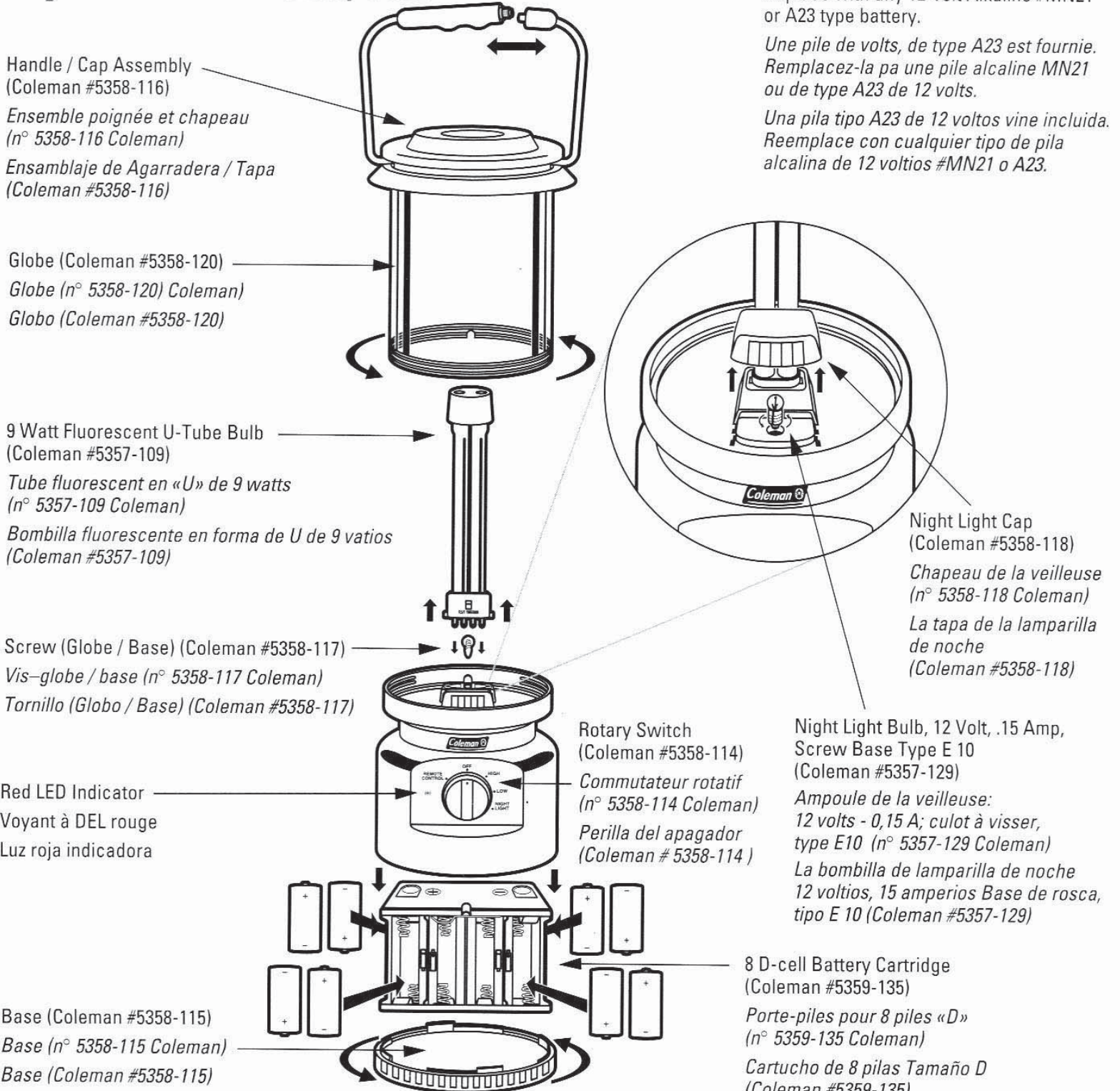


**Model/modèle/modelo 5358H705/5358H705C**



# Bulb/Battery Replacement

## Remplacement de l'ampoule et des piles Repuesto de Bombilla/Pila



One 12 volt, A23 type battery is included. Replace with any 12-volt Alkaline #MN21 or A23 type battery.

*Une pile de volts, de type A23 est fournie. Remplacez-la par une pile alcaline MN21 ou de type A23 de 12 volts.*

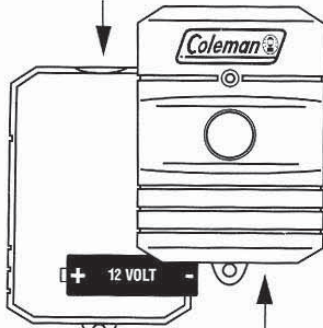
*Una pila tipo A23 de 12 voltos viene incluida. Reemplace con cualquier tipo de pila alcalina de 12 voltios #MN21 o A23.*

8 D-cell batteries not included; Alkaline batteries recommended.  
*Utilise 8 piles «D», non comprises; des piles alcalines sont conseillées.*  
*8 pilas tamaño D no están incluidas; Se recomienda usar pilas alcalinas*



# Model/modèle/modelo 5358H705/5358H705C

Insert coin into the slot to open the battery cover



Remote Control Transmitter  
(Coleman #5358-100)  
(n° 5358-100 Coleman)

## Operating instructions for the Remote Control Feature:

1. Preset the rotary switch to the "REMOTE CONTROL" mode; the LED indicator light on the lantern will turn on.
2. To turn on the lantern preset the "HIGH" setting, simply press the button on the remote control transmitter. The green LED indicator light will turn on each time the button is pressed. Pressing the button again will change the setting, in order, to "LOW", "NIGHTLIGHT", "OFF", and "HIGH".
3. To manually operate the lantern, turn the rotary switch manually to the setting of your choice, other than "REMOTE CONTROL".

## Mode d'emploi de le télécommande:

1. Réglez le cadran de l'interrupteur au mode « télécommande » (remote control); le voyant à DEL s'allumera.
2. Pour régler lan lanterne au réglage « haut », appuyez simplement sur le bouton de l'émetteur de la télécommande. Le voyant vert à DEL s'allumera à chaque fois que vous pressez le bouton. Appuyer sur le bouton change le réglage dans l'ordre suivant: « bas », « veilleuse », « arrêt », et « haut ».
3. Pour régler manuellement la lanterne, tournez de la main le cadran de l'interrupteur pour le régler à la position désirée – autre que « télécommande ».

## Instrucciones para operar la función de control remoto:

1. Ponga el interruptor rotativo en el ajuste de "Remote Control", la luz del indicador se encenderá.
2. Para encender la linterna en el ajuste de "High", simplemente oprima el botón a lux roha indicadora se encenderá. Al presionar el botón nuevamente el ajuste cambiara en orden de "Low", "Nightlight", "Off" y "High".
3. Para ajustar la linterna manualmente, gire el interruptor rotativo al ajuste que desee además del ajuste "Remote Control".

This device complies with Part 15 of the FCC Rules. Operation is subject to the following two conditions: (1) This device may not cause harmful interference, and (2) This device must accept any interference received, including interference that may cause undesired operation.

**Warning:** Changes or modifications to this unit not expressly approved by the party responsible for compliance could void the user's authority to operate this equipment.

**NOTE:** This equipment has been tested and found to comply with the limits for an ISM equipment, pursuant to Part 18 of the FCC Rules. These limits are designed to provide reasonable protection against harmful interference in a residential installation. This equipment generates, uses and can radiate radio frequency energy and, if not installed and used in accordance with the instructions, may cause harmful interference to radio communications.

However, there is no guarantee that interference will not occur in a particular installation. If this equipment does cause harmful interference to radio or television reception, which can be determined by turning the equipment off and on, the user is encouraged to try to correct the interference by one or more of the following measures:

- Reorient or relocate the receiving antenna
- Increase the separation between equipment and receiver.
- Connect the equipment into an outlet on a circuit different from that which the receiver is needed.
- Consult the dealer or an experienced radio/TV technician for help.

Le présent dispositif est conforme à la partie 15 du règlement du FCC. Le fonctionnement est soumis aux deux conditions suivantes : (1) le dispositif ne doit pas émettre de brouillage préjudiciable et (2) le dispositif doit accepter tous parasites reçus, y compris ceux qui peuvent nuire au bon fonctionnement.

**Avertissement:** Tous changements ou modifications apportés, quels qu'ils soient n'étant pas approuvés par le parti responsable de la conformité risquent, pour l'utilisateur, d'annuler son droit d'utiliser l'appareil.

**REMARQUE:** Cet appareil a été soumis aux tests d'usage et se conforme aux limites établies pour l'équipement ISM, conformément à la partie 19 du règlement FCC. Ces limites ont pour but de procurer une protection raisonnable contre le brouillage préjudiciable dans un immeuble d'habitation. Cet appareil produit, utilise et peut émettre des fréquences radioélectriques; s'il n'est pas installé conformément aux instructions il peut causer de parasites nuisant aux radiocommunications.

Il n'existe toutefois pas de garantie assurant que le brouillage ne prenne pas place dans certains immeubles. Si cet équipement ne cause pas de parasites nuisibles à la réception des radiocommunications ou des signaux de télévision – ce qui peut être établi en mettant l'appareil hors tension ou sous tension – l'utilisateur peut essayer de corriger ce état de chose en adoptant une ou plusieurs de mesures suivantes:

- Changer l'orientation ou l'emplacement de l'antenne de réception.
- Augmenter l'écart entre l'appareil et le récepteur.
- Brancher l'appareil sur un circuit différent de celui sur lequel est branché le récepteur.
- Consulter le détaillant ou bien un péraliste en radio et télévision chevronné.

Este artefacto está en conformidad con la Parte 15 de las Reglas de "FCC" (Comisión Federal de Comunicación). La operación está sujeta a las dos siguientes condiciones: (1) Este artefacto no deberá causar interferencia dañina, y (2) Este artefacto deberá aceptar cualquier interferencia, incluyendo interferencia que podría causar que no opere de la forma deseada.

**Advertencia:** Cualquier cambio o modificación hecha a esta unidad que no sea expresamente aprobado por las personas responsables en cumplir con los requisitos, puede invalidar la autoridad del usuario para o perar este equipo.

**NOTA:** Este equipo ha sido probado y se ha encontrado que cumple con los límites para equipos "ISM", conforme a la Parte 19 de las reglas de "FCC". Estos límites están diseñados para proveer protección razonable contra interferencia perjudicial en instalaciones residenciales. Este equipo genera, usa y puede radiar energía de frecuencia de radio y si no se instala o su usa de acuerdo a las instrucciones, puede causar interferencia dañina en las comunicaciones de radio.

Sin embargo, no existe garantía alguna que no ocurra interferencia en cualquier instalación. Si este equipo causa interferencia dañina a la recepción de radio o televisión, el cual se puede determinar prendiendo y apagando ep equipo, se recomienda al usuario tratar de corregir la interferencia tomando una o mas de las siguientes medidas:

- Reoriente o coloque la antena en otro lugar.
- Aumente la distancia de separación entre el equipo y el receptor.
- Conecte el equipo en un receptáculo con circuito de electricidad diferente al cual del receptor está conectado.
- Para ayuda, consulte el distribuidor o un técnico de radio/TV con experiencia.



# Things You Should Know

1. The time that the lantern will operate on a new set of batteries depends on how it is used. Alkaline batteries are recommended for maximum time of operation and minimum cost of operation.

## Approximate Run Time Using Alkaline Batteries:

U-Tube Continuously (Low)	up to 28 hours
U-Tube Continuously (High)	up to 13 hours
Night Light Continuously	up to 100 hours

Run times may vary. Intermittent use will give longer run time.

2. In cold temperatures, fluorescent tubes are more difficult to light and will be dim until they warm up. U-Tube may not light at temperatures below 20° F (-7° C).

3. When the fluorescent tube is not lit to full brilliance, batteries should be replaced. If this is not done and lantern is used, the fluorescent tubes will become blackened.

## Renseignements essentiels

1. La durée d'un jeu de piles neuves dépend entièrement de l'emploi auquel est soumise la lanterne. Conseillées, les piles alcalines fournissent l'autonomie de fonctionnement optimale et le prix de revient minimal.

## Autonomie approximative des piles alcalines:

Emploi continu du tube fluo en «U» – au réglage bas	jusqu'à 28 heures
Emploi continu du tube fluo en «U» – au réglage haut	jusqu'à 13 heures
Emploi continu de la veilleuse	jusqu'à 100 heures

Les durées peuvent varier. L'emploi intermittent prolonge la durée de fonctionnement.

2. Par temps froid, les tubes fluorescents s'allument plus difficilement et semblent faibles jusqu'à ce qu'ils aient réchauffé. Il se peut que le tube fluorescent en «U» ne s'allume pas au-dessous de -7° C (20° F).

3. Les piles devraient être changées lorsque le tube fluorescent ne fournit plus l'éclat optimal. Si vous ne les remplacez pas et continuez à utiliser la lanterne, le tube fluorescent noircira.

## Cosas que debe saber

1. El tiempo de funcionamiento de la linterna que tiene un juego de pilas nuevo depende de como se use. Se recomienda pilas alcalinas para el tiempo máximo y el costo mínimo de funcionamiento.

## Tiempo aproximado de funcionamiento usando pilas alcalinas:

Uso continuo de la bombilla en forma de U (Baja)	hasta 28 horas
Uso continuo de la bombilla en forma de U (Alto)	hasta 13 horas
Uso continuo de la lamparilla de noche	hasta 100 horas

El tiempo de funcionamiento puede variar. El uso intermitente proveerá un mayor rendimiento.

2. En temperaturas bajas las bombillas fluorescentes son más difíciles de encender y tendrán baja intensidad hasta que se calienten. La bombilla en forma de U puede no encender en temperaturas menores de -7° C (20° F).

3. Cuando la bombilla fluorescente no enciende a pleno brillo, reemplace las pilas. Si no cambia las pilas y se usa la linterna, la bombilla fluorescente se pondrá ennegrecida.

4. IMPORTANT: Do not leave discharged batteries in the lantern or the remote control transmitter for long periods of time. This could cause permanent damage to the lantern or remote control transmitter. If your lantern is damaged due to battery leakage, refer to battery manufacturer's warranty for repair or replacement.

5. To clean the outside of the lantern and globe, use only a damp cloth and mild dish washing liquid. Excessive water and strong cleaner can damage the lantern.

6. For repair service, call 1 800 835-3278 TOLL FREE in the United States or 1 800 387-6161 in Canada for location of your nearest service center. If fluorescent lantern must be returned to service center, attach your name, address, and a description of problem to product and mail to service center prepaid less batteries.

4. IMPORTANT: Ne laissez pas de piles épuisées dans la lanterne pendant de longues durées, vous risqueriez de l'endommager irrémédiablement. Au cas où les piles utilisées fuiraient et endommageraient votre lanterne, consultez la garantie du fabricant des piles en vue de la réparation ou du remplacement.

5. N'utilisez qu'un linge humide et du détergent à vaisselle doux pour nettoyer le boîtier et le globe. Une quantité excessive d'eau ou un nettoyeur fort pourraient les abîmer.

6. En cas de panne, composez SANS FRAIS D'INTERURBAIN le 1 800 835-3278 – aux États-Unis – ou le 1 800 387-6161 – au Canada – pour obtenir l'adresse du centre de réparation le plus proche. Si vous postez la lanterne, joignez-y vos nom, adresse et quelques renseignements au sujet de la panne. Enlevez les piles puis envoyez le colis en port payé.

4. IMPORTANTE: No deje pilas descargadas en la linterna por mucho tiempo. Esto podría causar daño permanente a la linterna. Si la linterna se daña debido a un derramamiento de las pilas, consulte la garantía del fabricante de las pilas para reparación o reemplazo.

5. Para limpiar el exterior de la linterna y globo, use solamente un paño húmedo y un líquido de detergente suave. Demasiada agua y un limpiador fuerte podría causar daño a la linterna.

6. Para servicio de reparación, llame 1 800 835-3278 SIN CARGO o 1 800 387-6161 en Canadá para el centro de servicio más cercano a Ud. Si hay que devolver la linterna fluorescente al centro de servicio, escriba su nombre, dirección, y una descripción del problema y fíjela al producto, envíe con porte pagado al centro de servicio. No incluya las pilas.



1 800 835-3278 USA  
1 800 387-6161 CDN

Product Imported by (in U.S.A.):  
The Coleman Company, Inc.  
3600 N. Hydraulic  
Wichita, KS 67219 U.S.A.  
1 800 835-3278  
TDD: 316 832-8707

U.S. and other foreign patents pending  
Brevets étatsuniens et brevets étrangers variés en instance  
Patentes pendiente de E.U. y del extranjero

Designed and Engineered in U.S.A. / Manufactured in China  
Lampe conçue et machinée aux États-Unis / Fabriquée en Chine  
Diseñadas y producidas en los EE.UU. / Hechas en China

Product Imported by (in Canada) /  
Produit importé par (au Canada):  
The Canadian Coleman  
Company, Ltd.  
5975 Falbourne St.  
Mississauga, Canada L5R 3V8  
1 800 387-6161

The Coleman Company, Inc.  
International Export Operations  
7975 N.W. 154 Street, Suite 440  
Miami Lakes, Florida 33016 U.S.A.  
1 305 362-6868

This Class B RFLD complies with Canadian ICES-005.  
Cet DEFR de la class B est conforme à la norme NMB-005 du Canada.

Please call or write us with any comments or questions.  
Des observations ou questions? Appelez ou écrivez!  
Sirvase llamarnos o escribirnos con sus comentarios o preguntas.

FCC ID: N8Q 5357-5358-I-R  
N8Q 5357-5358-I-T  
CANADA 33661021515A