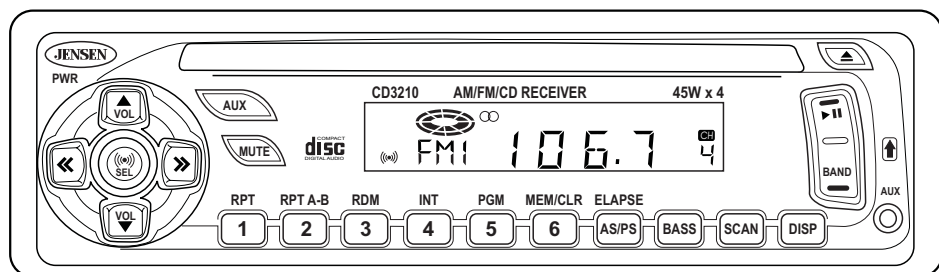


# JENSEN

## CD3210

### Owner's Manual



Audiovox Electronics Corporation  
 150 Marcus Boulevard  
 Hauppauge, NY 11788  
 1-800-323-4815  
 www.jensen.com

© 2004 Audiovox  
 v.111103

#### Thank You!

Thank you for choosing a Jensen product. We hope you will find the instructions in this owner's manual clear and easy to follow. If you take a few minutes to look through it, you'll learn how to use all the features of your new Jensen receiver for maximum enjoyment.

|                           |    |
|---------------------------|----|
| Preparation .....         | 1  |
| Wiring .....              | 3  |
| Installation .....        | 5  |
| Basic Operation .....     | 6  |
| Tuner Operation .....     | 9  |
| CD Player Operation ..... | 11 |
| Remote Control .....      | 12 |
| Troubleshooting .....     | 13 |
| Specifications .....      | 13 |
| Warranty .....            | 13 |

## Preparation

### Getting Started

It's a good idea to read all of the instructions before beginning the installation.

### Tools and Supplies

The following tools and supplies are needed to install the radio.

- Torx type, Flat and Phillips screwdrivers
- Wire cutters and strippers
- Tools to remove existing radio (screwdriver, socket wrench set or other tools)
- Electrical tape
- Crimping tool
- Volt meter/test light
- Crimp connections
- 18 gauge wire for power connections
- 16-18 gauge speaker wire

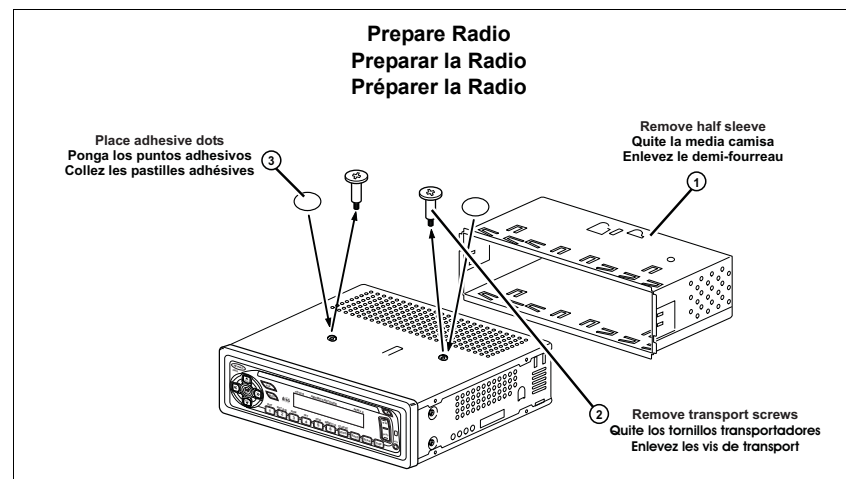
Speaker Requirements: Only connect speakers rated in the load impedance of 4 ohms. Speakers with a load impedance less than 4 ohms could damage the unit.

### Disconnect Battery

Before you begin, always disconnect the battery negative terminal.

### Prepare Radio

1. Remove half sleeve - Lift latches on both sides to remove half-sleeve from radio.
2. Remove transport screws - Remove screws before inserting a CD.
3. Place adhesive dots - Press adhesive dots over transport screw holes.



# Manual del Usuario

## ¡Gracias!

Gracias por elegir los productos Jensen. Esperamos que encuentre en este manual instrucciones claras y fáciles de seguir. Si se toma unos pocos minutos para leerlo, aprenderá cómo utilizar todas las funciones de su nuevo radio Jensen para su máximo entretenimiento.

|  |           |
|--|-----------|
| <b>Preparación</b> .....                     | <b>2</b>  |
| <b>Cableado</b> .....                        | <b>4</b>  |
| <b>Instalación</b> .....                     | <b>5</b>  |
| <b>Operación Básica</b> .....                | <b>6</b>  |
| <b>Operación de la Radio</b> .....           | <b>9</b>  |
| <b>Operación del Reproductor de CD</b> ..... | <b>11</b> |
| <b>Controlo Remoto</b> .....                 | <b>12</b> |
| <b>Corrección de Problemas</b> .....         | <b>14</b> |
| <b>Especificaciones</b> .....                | <b>14</b> |
| <b>Garantía</b> .....                        | <b>14</b> |

## Preparación

### Comenzando

Es buena idea leer completamente las instrucciones antes de iniciar la instalación.

### Herramientas y Provisiones

Las siguientes herramientas y provisiones son necesarias para instalar el radio:

- Llave torx, destornilladores plano y Phillips
- Cúter y peladores de cables
- Herramientas para remover la radio existente (destornillador, equipo de llave de casquillo y otras herramientas)
- Cinta aisladora
- Enganchador
- Voltímetro / luz de prueba
- Conexiones para enganchar,
- Cable de calibre 18 para conexiones eléctricas, cable de altoparlante de calibre 16 a 18.

Requerimientos del altavoz: Solamente conecte los altavoces de carga de impedancia de 4 ohms. Altavoces con una carga de impedancia menor a los 4 ohms pueden dañar la unidad.

### Desconecte la Batería

Antes de empezar, siempre desconecte la terminal negativa de la batería.

### Preparar la Radio

1. Quite la media camisa - Presione los cerrojos de ambos lados del radio para quitar la media camisa.
2. Quite los tornillos transportadores - Quite los tornillos antes de insertar un CD.
3. Ponga los puntos adhesivos - Presione los puntos adhesivos sobre los agujeros del tornillo transportador.

# Guide d'Utilisateur

## Merci!

Merci d'avoir choisi un produit Jensen . Nous espérons que vous allez trouver les instructions dans ce guide de propriétaire claires et faciles à suivre . Prenez quelques minutes à le consulter, vous apprendrez à utiliser toutes les fonctions de votre nouvelle radio Jensen pour en tirer une jouissance maximum.

|   |           |
|---|-----------|
| <b>Préparation</b> .....                  | <b>2</b>  |
| <b>Câblage</b> .....                      | <b>4</b>  |
| <b>Installation</b> .....                 | <b>5</b>  |
| <b>Opération de base</b> .....            | <b>6</b>  |
| <b>Fonctionnement de la radio</b> .....   | <b>9</b>  |
| <b>Fonctionnement du lecteur CD</b> ..... | <b>11</b> |
| <b>Prêt à être télécommandé</b> .....     | <b>12</b> |
| <b>Dépannage</b> .....                    | <b>15</b> |
| <b>Caractéristiques</b> .....             | <b>15</b> |
| <b>Garantie</b> .....                     | <b>15</b> |

## Préparation

### Mise en marche

C'est une bonne idée de lire toutes les instructions avant de commencer l'installation.

### Outils et matériel

Vous aurez besoin des outils et du matériel suivants pour installer la radio :

- Type Torx des tournevis Plat et Philips
- Des coupeurs de fil et séparateurs d'épuisement
- Outils pour enlever la radio existante (tournevis, un ensemble de clés à douille et d'autres outils)
- Bande électrique
- Outil à sertissage
- Voltmètre/lumière d'épreuve
- Connexions à sertissage.
- Fer jauge 18 pour branchage puissance, fer jauge 16-18 de haut parleur.

Pour les haut parleurs : Ne connectez que les haut parleurs qui sont évalués pour une impédance de charge de 4 ohms. Des hauts parleurs avec une impédance de charge de moins de 4 ohms peuvent nuire à l'appareil.

### Débrancher la batterie

Il faut toujours débrancher la borne de batterie négative avant de commencer.

### Préparer la Radio

1. Enlevez le demi-fourreau - Appuyez sur les verrous placés de chaque côté de l'autoradio pour enlever le demi-fourreau.
2. Enlevez les vis de transport - Enlevez les vis avant d'insérer un CD.
3. Collez les pastilles adhésives - Obturez les trous des vis de transport en y pressant les pastilles adhésives.

**Preparation (continued)**

**Install Half-Sleeve**

1. Install adapter if necessary (optional).
2. Install half-sleeve into adapter or dashboard.
3. Push tabs out to secure half-sleeve in the radio opening.
4. Install support strap to make unit more stable.

**Set Frequency Spacing Switch**

There is a selectable frequency spacing switch on the bottom of the unit. Before installing the unit into the dashboard, confirm that the switch is set to the correct setting for your area of operation [US 10KHz/200KHz, European 9KHz/50KHz].

**Wiring**

**Wiring with a Wiring Adapter (Purchased Separately)**

Connect Wires

You can make all these connections without even being in the car.

1. Splice or crimp wires.
2. Attach wiring adapter to car wiring harness.

Wiring Diagram / Color Codes

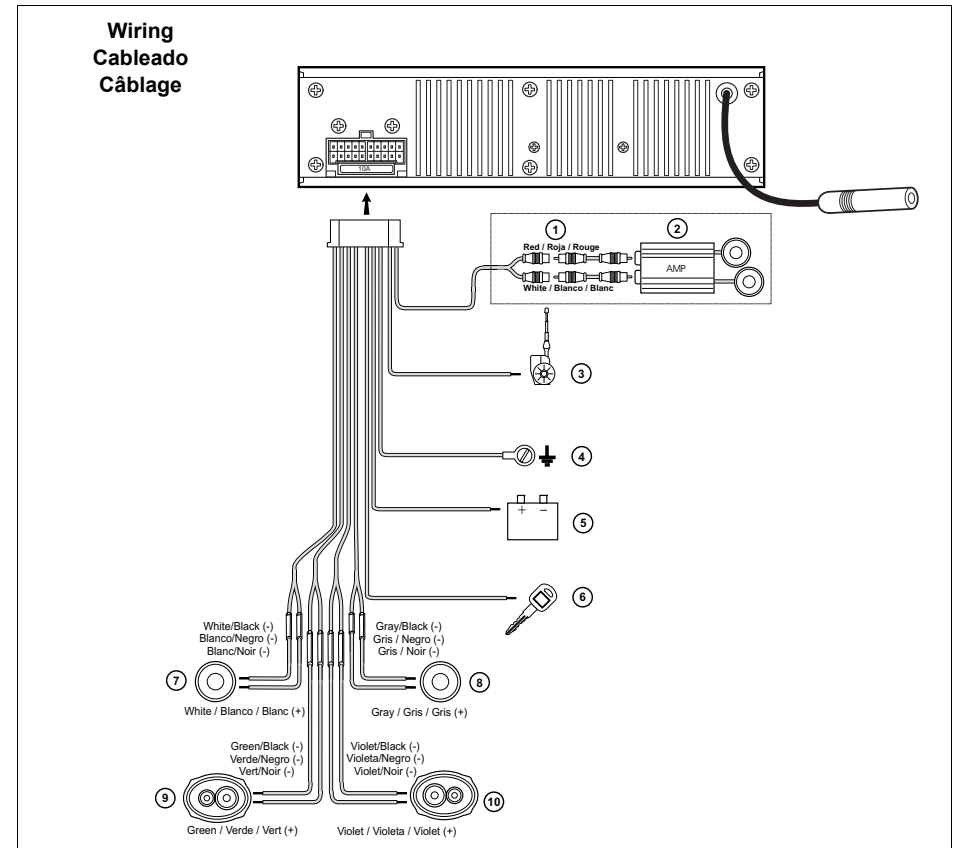
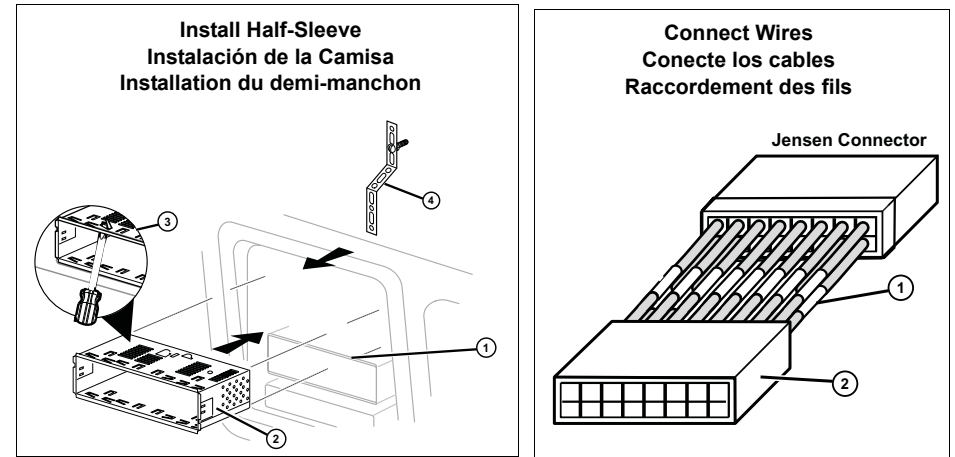
1. RCA-to-RCA cables (not supplied)
2. Amplifier wiring (see amplifier instructions)
3. Power Antenna (dark blue wire) - Connect to power antenna or amplifier. If not used, tape bare end of wire.
4. Ground (black wire) - Connect to ground terminal or clean, unpainted part of chassis.
5. Memory/Battery (yellow wire) - Connect to battery or 12 volt power source that is always alive. The radio will not work if this wire is not connected.
6. Accessory/Ignition (red wire) - Connect to existing radio wire or radio fuse.
7. Left front speaker
8. Right front speaker
9. Left rear speaker
10. Right rear speaker

**Fuses**

When replacing a fuse, make sure the new fuse is the correct type and amperage. Using an incorrect fuse could damage radio. The CD3210 uses one 10 amp fuse located below the wiring connector: 10 amp fast blow ATO.

**Reconnect Battery**

When wiring is complete, reconnect the battery negative terminal.



## Preparación (continuado)

### Instalación de la Camisa

1. Instale el adaptador, si es necesario (opcional).
2. Instale la media camisa en el adaptador o en tablero de instrumentos.
3. Hale las aletas hacia afuera para asegurar la media camisa en al apertura del radio.
4. Instale la abrazadera de soporte para que la unidad quede más estable.

### Fije el interruptor espaciador de frecuencia

La parte de abajo de la unidad tiene un interruptor espaciador de frecuencia que le da opciones. Antes de instalar la unidad en el tablero de instrumentos, confirme que el interruptor tenga el ajuste correcto para su área de operación [US 10KHz/200KHz, European 9KHz/50KHz].

## Cableado

### Cableado con un Adaptador de Cables (Cómprelos por separado)

#### Conecte los cables

Usted puede hacer estas conexiones sin ni siquiera estar en el carro.

5. Una o conecte a presión.
6. Una el adaptador de cableado al arnés del cableado del carro.

#### Diagrama de cableado / Código de colores

1. Cables RCA a RCA (no provisto)
2. Cableado del amplificador (Ver instrucciones del amplificador)
3. Alimentación Antena (cable azul) - Conectar a la antena o al amplificador. Si no se utilizara el cable, se debe recubrir la punta del cable.
4. Conexión a Tierra (cable negro) - Conectar a la terminal de tierra o a una superficie limpia de metal, sin pintura, del chasis.
5. Memoria/Batería (cable amarillo) - Conectar a la batería o a la fuente de energía de 12 voltios que está siempre viva. La radio no funcionará si este cable no está conectado.
6. Accesorio/Ignición (cable roja) - Conectar al cable de la radio o al fusible de la radio.
7. Altavoz Delantero Izquierdo
8. Altavoz Delantero Derecho
9. Altavoz Delantero Izquierdo
10. Altavoz Delantero Derecho

### Fusibles

Cuando reemplace un fusible asegúrese que el fusible nuevo sea del tipo correcto y tenga el amperaje adecuado. Si utiliza un fusible incorrecto puede dañar la radio. El CD3210 utiliza un fusible de 10 amperios ubicado bajo el conector de cables Fusible ATO de 10 Amperios disparo rápido).

### Reconexión de la Batería

Cuando haya terminado de colocar los cables, podrá hacer la reconexión de la batería a la terminal negativa de la misma.

## Préparation (continué)

### Installation du demi-manchon

1. Installez l'adaptateur si nécessaire (facultatif).
2. Installez le demi-fourreau dans l'adaptateur de la planche de bord.
3. Poussez les pattes vers l'extérieur pour fixer le demi-fourreau dans l'ouverture de l'autoradio.
4. Installez la bande de fixation pour rendre l'appareil plus stable.

### Réglage de l'espacement de fréquences

Le bas de l'appareil comporte un commutateur permettant de sélectionner l'espacement de fréquences. Avant d'installer l'appareil dans la planche de bord, assurez-vous que le commutateur est placé à la position correspondant à la région où vous utiliserez l'appareil [US 10KHz/200KHz, European 9KHz/50KHz].

## Câblage

### Raccordement au câblage avec un adaptateur (acheté séparément)

#### Raccordement des fils

Vous pouvez effectuer ces branchements même sans être dans la voiture.

1. Effectuez les branchements par raccord ou sertissage.
2. Fixez l'adaptateur de câblage au faisceau de câbles de la voiture.

#### Le diagramme de câblage / Le code de couleurs

1. Câble RCA-RCA (non fourni)
2. Câble de l'amplificateur (voir les directives accompagnant l'amplificateur)
3. Antenne motorisée (fil bleu foncé) - Branchez à l'antenne motorisée ou à l'amplificateur. S'il n'est pas utilisé, recouvrez l'extrémité dénudée du fil de ruban adhésif.
4. Mise à la terre (fil noir) - Connectez à la borne de mise à la terre ou à un point métallique propre, non peint, du châssis.
5. Mémoire/batterie (fil jaune) - Connectez à la batterie ou à une source d'alimentation 12 volts toujours sous tension. La radio ne fonctionnera pas si ce fil n'est pas branché.
6. Accessoires/allumage (fil rouge) - Connectez au fil de la radio existante ou au fusible du radio.
7. Haut parleur d'avant à gauche
8. Haut parleur d'avant à droite
9. Haut parleur d'arrière à gauche
10. Haut parleur d'arrière à droit

### Fusibles

Lors du remplacement d'un fusible, assurez-vous que le fusible de remplacement est du type et de la puissance appropriés. L'utilisation d'un fusible non approprié pourrait endommager la radio. Le CD3210 est doté d'un fusible de 10 A, situé sous le connecteur du câblage (10 A à fusion rapide, type ATO).

### Rebranchement de la batterie

Une fois les fils installés, rebranchez la borne négative de la batterie.

**Installation**

**Final Installation**

1. Connect wiring adapter to existing wiring harness.
2. Connect antenna lead.
3. Slide radio chassis into half-sleeve.
4. Secure radio to bracket using nut (if possible).
5. Replace any items you removed from the dashboard.

**Final ISO-DIN Installation**

1. Remove trim ring.
2. Mount factory brackets on new radio using existing screws from old radio.
3. Slide radio chassis into dash opening and secure.
4. Reinstall dash panel.

**Instalación**

**Instalación Final**

1. Conecte el adaptador del cableado al arnés existente del cableado.
2. Conecte la cabeza de la antena.
3. Deslice el chasis del radio en la media camisa.
4. Asegure el radio al soporte usando una tuerca (si es posible).
5. Ponga en su lugar cualquier artículo que haya quitado del tablero de instrumentos.

**Instalación Final ISO-DIN**

1. Quite el anillo ornamental del frente del radio.
2. Monte en el nuevo radio los soportes de fábrica usando los tornillos del radio viejo.
3. Deslice el chasis del radio en la apertura del tablero y asegúrelo.
4. Reinstale el panel del tablero.

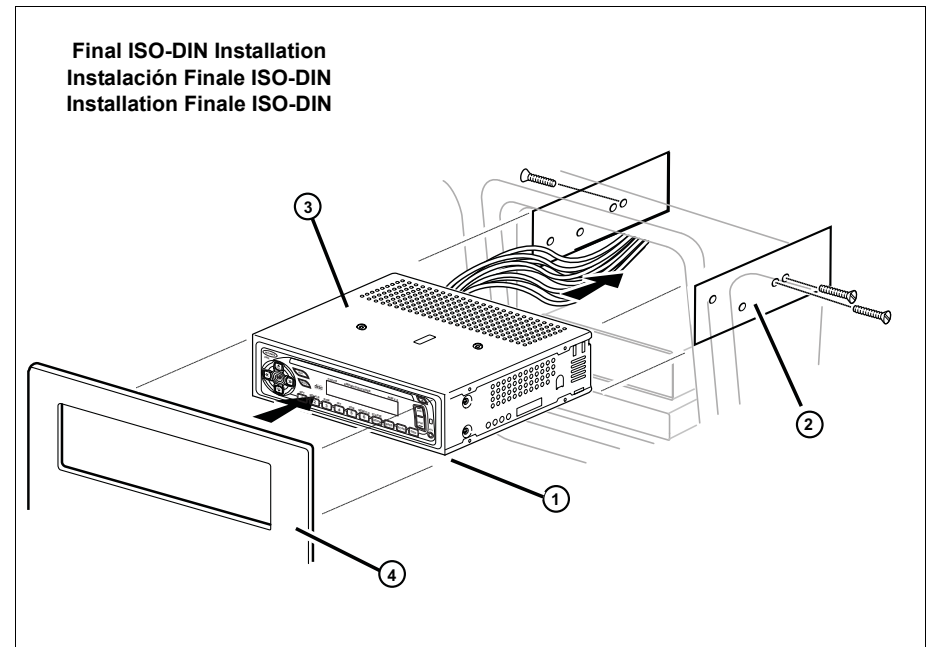
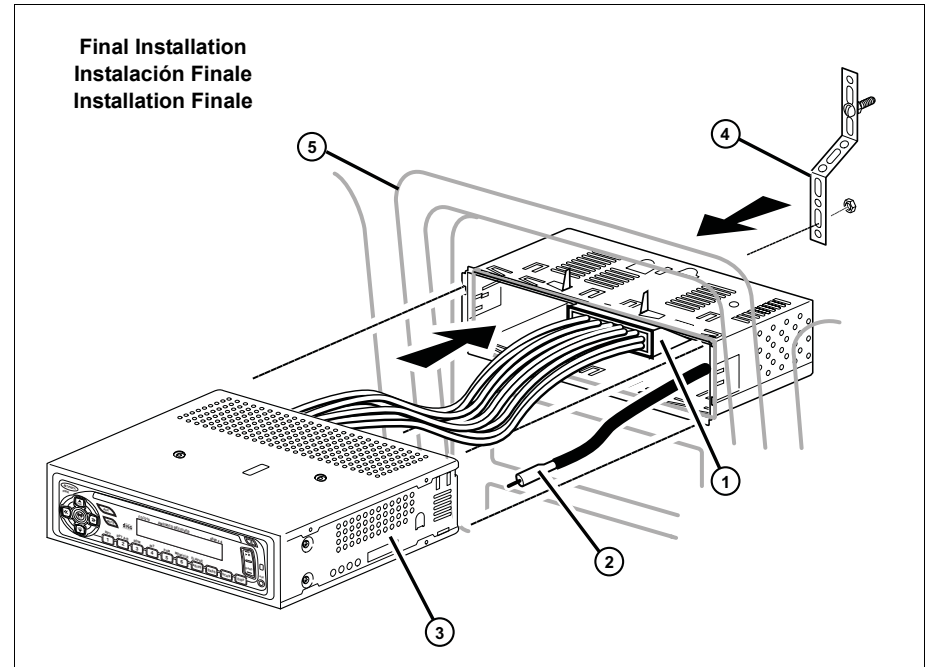
**Installation**

**Installation finale**

1. Branchez l'adaptateur de câblage au faisceau de câbles de la voiture.
2. Branchez le fil de l'antenne.
3. Glissez le châssis dans le demi-fourreau.
4. Fixez le nouvel autoradio aux ferrures avec des écrous (si possible).
5. Remplacez tous les éléments retirés de la planche de bord.

**Installation finale ISO-DIN**

1. Retirez la garniture du devant de la radio.
2. Montez les ferrures du nouvel autoradio en utilisant les vis existantes de l'ancien autoradio.
3. Glissez l'autoradio dans l'ouverture de la planche de bord et fixez-le.
4. Réinstallez le panneau de la planche de bord.



## Basic Operation

### 1. Power

Press **PWR** (1) to turn the unit on.

### 2. Volume

Adjust the unit's volume from 0 (lowest) to 46 (highest) by pressing the Volume Up (2a) or Volume Down (2b) buttons.

### 3. Mute

Press **MUTE** (3) to silence the receiver.

### 4. Bass Boost

Press **BASS** (4) to increase bass output. "BASS" appears in the display.

### 5. Audible Beep

Press **SEL** (6) for three seconds to turn the audible beep indicator on or off. When the indicator is on, the audible beep icon (5) appears in the display.

### 6. Select

Press **SEL** (5a) to step through the menu of audio functions: volume, bass, treble, balance, fader and back to volume.

## Operación Básica

### 1. Potencia

Pulse **PWR** (1) para prender o apagar la unidad.

### 2. Volumen

Ajuste el volumen de la unidad a partir de la 0 (el más bajo) a 46 (el más alto) presionando el volumen los botones para arriba (2a) o del volumen abajo (2b).

### 3. Silenciador

Presione sur **MUTE** (3) para silenciar al receptor.

### 4. Intensidad

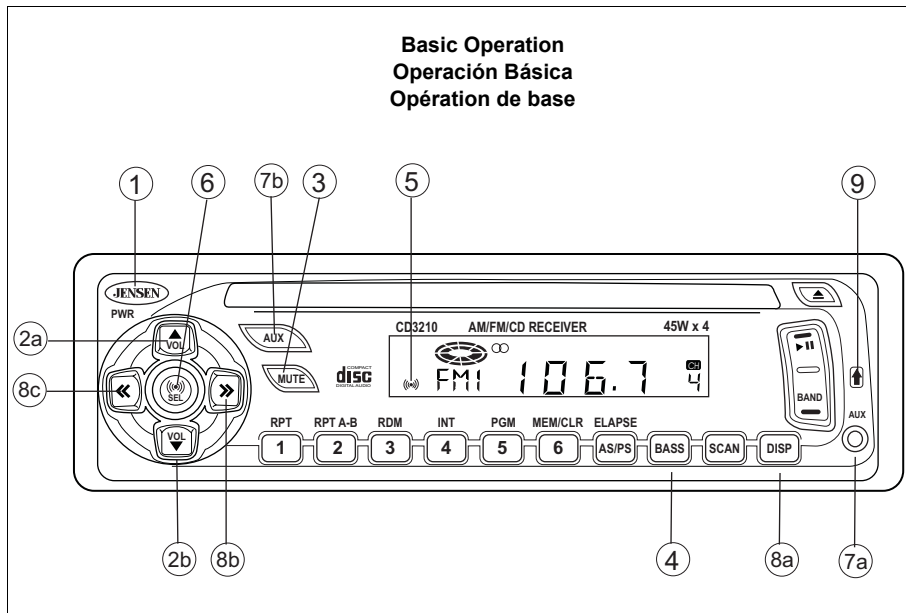
Pulse **BASS** (4) para aumentar el tono del bajo. "BASS" aparece en el visualizador cuando se lo activa.

### 5. Pitido Audible

Presione **SEL** (5a) por tres segundos para encender o apagar el pitido audible (beep). Cuando el pitido audible está encendido en el visualizador aparece el icono (5b).

### 6. Selecto

Presione **SEL** (5a) para caminar a través del menú de funciones audio: volumen, sonidos graves, sonidos agudos, balance, atenuación acústica y de nuevo a volumen.



## Opération de base

### 1. Alimentation

Appuyez sur **PWR** (1) pour allumer ou éteindre l'autoradio.

### 2. Volume

Ajustez le volume de l'unité de 0 (le plus bas) sur 46 (le plus haut) en serrant le volume des boutons vers le haut (2a) ou de volume vers le bas (2b).

### 3. Silence

Appuyez sur **MUTE** (3) pour couper le récepteur.

### 4. Ampli des basses

Appuyez sur le bouton **BASS** (4) pour amplifier les notes basses. "BASS" apparaît à l'affichage lorsque la fonction est activée.

### 5. Bip sonore

Appuyez sur **SEL** (5a) pendant trois secondes pour activer ou désactiver l'émission du bip sonore. Lorsque le bip sonore est activé, l'icône (5b) apparaît dans l'affichage.

### 6. Choisi

Serrez **SEL** (5a) pour faire un pas par le menu des fonctions audio : volume, basses, aiguës, équilibrage, équilibrage avant-arrière et de nouveau au volume.

## Basic Operation (continued)

### 6. Select (continued)

#### Bass

Press **SEL** (5a) twice, and use the Volume Up (2a) and Volume Down (2b) buttons to adjust bass from -6 to +6. "00" represents a flat response.

#### Treble

Press **SEL** (5a) three times, and use the Volume Up (2a) and Volume Down (2b) buttons to adjust Treble from -6 to +6. "00" represents a flat response.

#### Balance

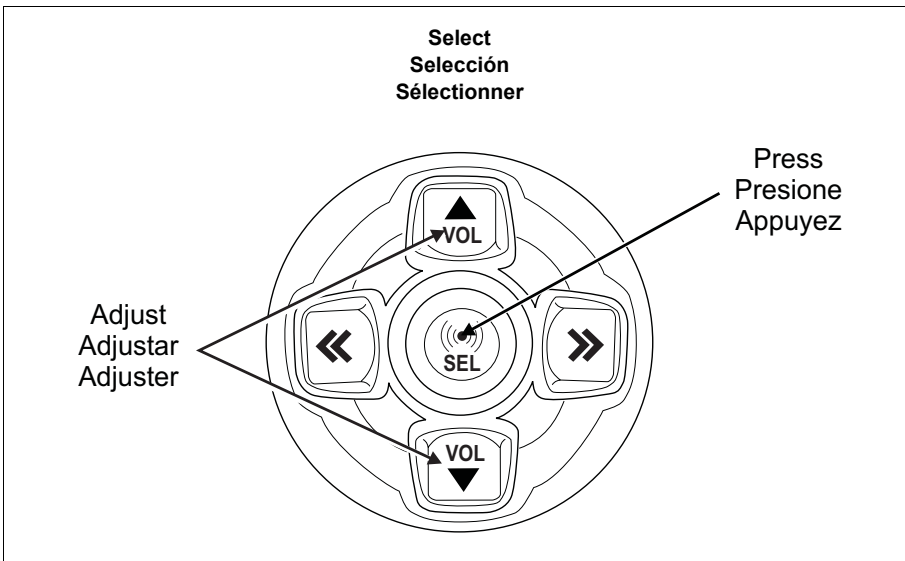
Press **SEL** (5a) four times, and use the Volume Up (2a) and Volume Down (2b) buttons to adjust Balance between the right and left speakers from R12 (full right) to L12 (full left). "C00" represents an equal balance between the right and left speakers.

#### Fader

Press **SEL** (5a) five times, and use the Volume Up (2a) and Volume Down (2b) buttons to adjust Fader between the front and rear speakers from F12 (full front) to R12 (full rear). "C00" represents an equal balance between the front and rear speakers.

### 7. Auxiliary Input

Plug an audio device into the unit using the auxiliary input jack (7a) to listen to an auxiliary audio source (MP3, cassette player, etc.) Press **AUX** (7b) to access auxiliary input mode.



## Operación Básica (continuado)

### 6. Selecto (continuado)

#### Sonidos Graves

Presione **SEL** (5a) dos veces, y utilice los botones de volumen (2a y 2b) para ajustar los sonidos graves de -6 a +6. "00" representa una respuesta plana.

#### Sonidos Agudos

Presione **SEL** (5a) tres veces, y utilice los botones de volumen (2a y 2b) para ajustar los sonidos agudos de -6 a +6. "00" representa una respuesta plana.

#### Balance

Presione **SEL** (5a) cuatro veces, y utilice los botones de volumen (2a y 2b) para ajustar el balance entre los altavoces derecho e izquierdo desde R12 (completamente a la derecha) a L12 (completamente a la izquierda). "C00" representa un balance de nivel igual.

#### Atenuación Acústica

Presione **SEL** (5a) cinco veces, y utilice los botones de volumen (2a y 2b) para ajustar el balance entre los altavoces delanteros y traseros desde R12 (completamente hacia atrás) a F12 (completamente hacia adelante). "C00" representa un balance de nivel igual.

### 7. Auxiliar

Enchufe hembra de entrada auxiliar (7a) permite escuchar una fuente auxiliar de audio (MP3, reproductor de casete, etc.) Enchufe en la unidad el dispositivo de Audio. Presione **AUX** (7b) para tener acceso al modo entrada auxiliar.

## Opération de base (continué)

### 6. Choisi (continué)

#### Basses

Appuyez **SEL** (5a) deux fois, et utilisez les boutons de volume (2a et 2b) pour ajuster les basses de -6 à 6. "00" signifie une réponse plate.

#### Aiguës

Appuyez **SEL** (5a) trois fois, et utilisez les boutons de volume (2a et 2b) pour ajuster les aiguës de -6 à 6. "00" signifie une réponse plate.

#### Équilibrage

Appuyez **SEL** (5a) quatre fois, et utilisez les boutons de volume (2a et 2b) pour ajuster l'équilibrage entre les haut-parleurs de droit et de gauche de R12 (haut-parleur de droite) à L12 (haut-parleur de gauche). "C00" signifie un équilibre parfait.

#### Équilibrage avant-arrière

Appuyez **SEL** (5a) cinq fois, et utilisez les boutons de volume (2a et 2b) pour ajuster l'équilibrage entre les haut-parleurs d'avant et les haut-parleurs d'arrière entre R12 (haut-parleurs d'arrière) et F12 (haut-parleurs d'avant). "C00" signifie un équilibre parfait.

### 7. Entrée auxiliaire

Prise entrée auxiliaire (7a) vous permet d'écouter un dispositif audio auxiliaire (MP3, lecteur de cassettes, etc.) Branchez le dispositif audio dans la prise. Appuyez sur **AUX** (7b) pour accéder au mode entrée auxiliaire.

**Basic Operation (continued)**

**8. Display Priority**

Clock Priority

Press and hold **DISP** (8a) and **>>** (8b) simultaneously to select Clock Priority. Pressing **DISP** while in Clock Priority will temporarily display the selected station frequency. In Clock Priority during CD play, the clock will be displayed. Pressing **DISP** will temporarily display the CD track number, time remaining or elapsed time, depending on current CD display option selected. After five seconds, the display will return to the clock.

Frequency Priority

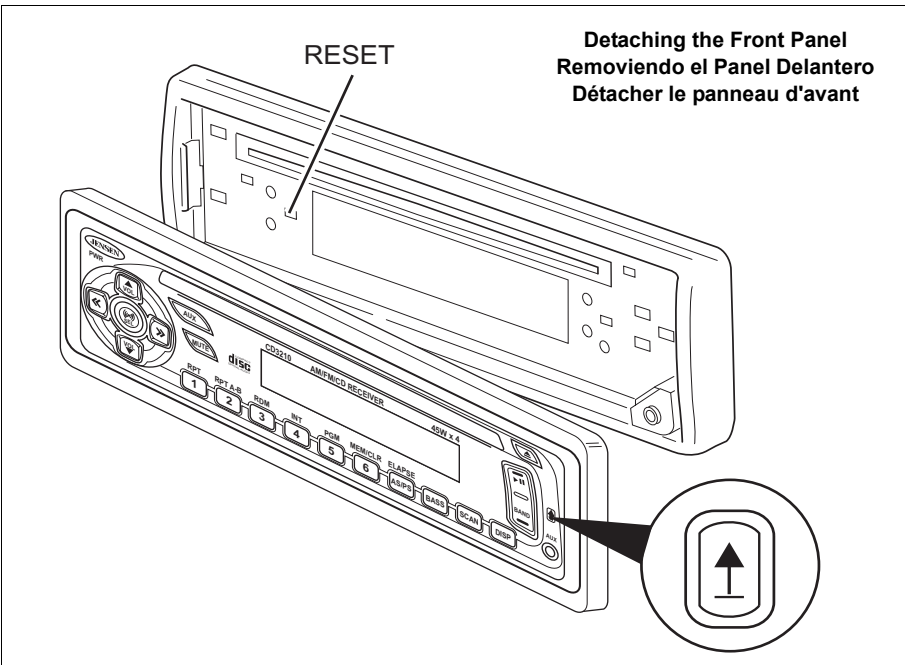
Press and hold **DISP** (8a) and **<<** (8c) simultaneously to select Frequency Priority. Pressing **DISP** while in Frequency Priority will temporarily display the clock. In Frequency Priority during CD play, the display indicates the CD track number or elapsed time, depending on current CD display option selected. Pressing **DISP** will temporarily display the clock. After five seconds, the display will return to the CD display.

Set the Clock

In Clock Priority, press and hold **DISP** (8a) for three seconds until the colon flashes. Press **<<** (8c) to change the hours and **>>** (8b) to change the minutes.

**9. Detach Front Panel**

Press the release button (9), and pull gently on right side of the front panel to remove. To reinstall, slip the left edge of the front panel into the radio and press into place.



**Operación Básica (continuado)**

**8. Prioridad del Visualizador**

Prioridad del Reloj

Mantenga presionado **DISP** (8a) al tiempo que presiona **>>** (8b) para seleccionar la Prioridad del Reloj. Si presiona **DISP** mientras se halla en Prioridad del Reloj, el visualizador indicará temporalmente la frecuencia de la emisora seleccionada. En el modo CD, cuando la prioridad del visualizador está puesta en reloj, se visualizará el reloj, indicando la hora actual. Presionando **DISP** se visualizará temporalmente el número de pista del CD, el tiempo restante o el transcurrido, dependiendo de la actual opción de visualización seleccionada para el CD. Luego de cinco segundos el visualizador volverá al reloj.

Prioridad de la Frecuencia

Mantenga presionado **DISP** (8a) al tiempo que presiona **<<** (8c) para seleccionar la Prioridad de Frecuencia. Si presiona **DISP** mientras se halla en Prioridad de la frecuencia, el visualizador indicará temporalmente el reloj. En el modo CD, cuando la prioridad del visualizador está puesta en frecuencia, el visualizador muestra el número de la pista del CD o el tiempo transcurrido, dependiendo de la actual opción de visualización seleccionada para el CD. Presionando el botón **DISP** el visualizador mostrará temporalmente el reloj. Luego de 5 segundos, el visualizador volverá a CD.

Cómo Poner en Funcionamiento el Reloj

Estando en Prioridad del Reloj, mantenga por tres segundos presionado **DISP** (8a) hasta que los dos puntos destellen, luego suéltelo. Pulse **<<** (8c) para cambiar las horas y **>>** (8b) para cambiar los minutos.

**9. Removiendo el Panel Delantero**

Presione el botón para liberar el panel y hale suavemente el lado derecho de la placa frontal para retirarla. Para volverla a instalar, deslice el borde izquierdo de la placa en la radio. Presiónela en su lugar.

**Opération de base (continué)**

**8. Affichage prioritaire**

Affichage prioritaire – Horloge

Enfoncez la touche **DISP** (8a) et maintenez-la enfoncée, et appuyez sur **>>** (8b) pour sélectionner l'affichage prioritaire de l'horloge. L'heure et l'icône de l'horloge apparaissent à l'affichage. Pour afficher momentanément la fréquence captée, appuyez sur **DISP** lorsque l'appareil est en mode Affichage prioritaire – horloge. En mode CD, lorsque l'affichage prioritaire est fixé à Horloge, l'heure actuelle est affichée. Appuyez momentanément sur **DISP** pour afficher le numéro de la plage du CD, le temps restant ou le temps écoulé, selon l'option d'affichage du lecteur CD sélectionnée. Après cinq secondes, l'affichage revient à l'horloge.

Affichage prioritaire – Fréquence

Enfoncez la touche **DISP** (8a) et maintenez-la enfoncée, et appuyez sur **<<** (8c) pour sélectionner l'affichage prioritaire de la fréquence. La fréquence captée apparaît à l'affichage. Pour afficher momentanément l'heure, appuyez sur **DISP** lorsque l'appareil est en mode Affichage prioritaire – fréquence. En mode CD, lorsque l'affichage prioritaire est fixé à Fréquence, la plage du CD ou le temps écoulé est affiché, selon l'option d'affichage du lecteur CD sélectionné. Appuyez momentanément sur **DISP** pour afficher l'heure. Après cinq secondes, l'affichage revient au lecteur CD.

Réglage de l'heure

En mode d'affichage prioritaire Horloge, tenez **DISP** (8a) enfoncé pendant trois secondes jusqu'à ce que le deux-points clignote, puis relâchez. Appuyez sur **<<** (8c) pour changer les heures; appuyez sur **>>** (8b) pour changer les minutes.

**9. Detach Faceplate**

Insérez les clés de démontage entre le châssis du poste de radio et le manchon pour appuyer sur les ressorts de blocage. Tirez le poste hors de la planche de bord. Pour remettre en place, glissez l'arête gauche dans le poste de radio. Appuyez pour fixer.



## Tuner Operation

### 10. Select a Band

Press **BAND** (10) to change between three FM bands and two AM bands. Each band stores up to six preset stations.

### 11. Tuning

#### Manual Tuning

Press the Up Tuning (>>) or Down Tuning (<<) button (11a and 11b) for more than three seconds to move the radio frequency number up or down one step.

#### Seek Tuning

Press the Up Tuning (>>) or Down Tuning (<<) button (11a and 11b) for less than three seconds to move to next station automatically.

### 12. Scan

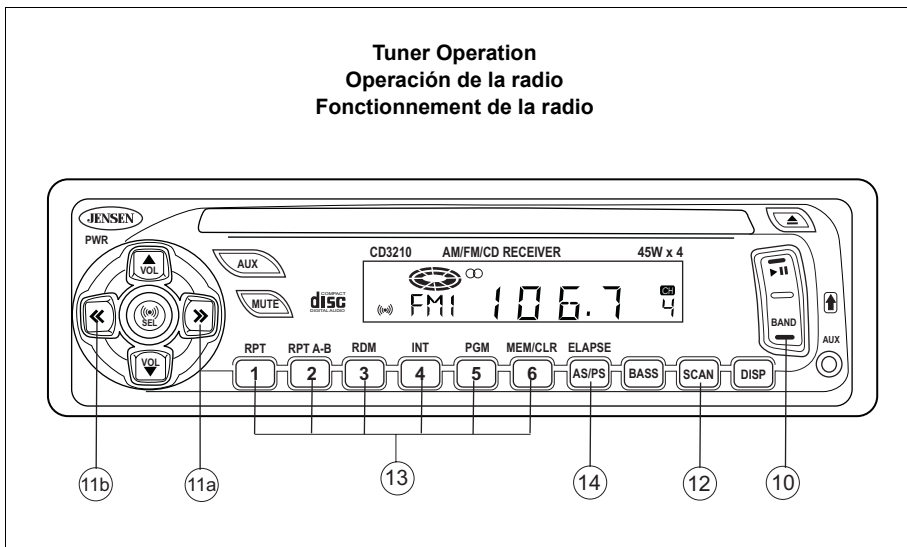
Press **SCAN** (12) to scan through strong stations in the current band. The radio pauses for five seconds at each strong station. Press **SCAN** again to listen to the current station.

### 13. Preset Stations

Six numbered preset buttons store and recall stations for each band.

#### Store a Station

1. Select a band (if needed), then select a station.
2. Hold a preset button (13) for three seconds. The preset number will appear in the display.



## Operación de la radio

### 10. Selección de Banda

Pulse **BAND** (10) para sintonizar la radio entre las tres bandas FM y dos bandas AM. Cada banda almacena la selección de hasta seis emisoras.

### 11. Selección de Emisora

#### Manual

Pulse >> (11a) o << (11b) por menos de 3 segundo para cambiar la frecuencia de la radio y buscar el número de las emisoras en forma ascendente o descendente.

#### Búsqueda

Sostenga >> (11a) o << (11b) por más de 3 segundo y suéltelo para continuar a la siguiente estación automáticamente.

### 12. Rastreo

Presione **SCAN** (12) para rastrear las emisoras de señal fuerte de la banda actual. La radio hace pausa por cinco segundos en cada emisora de señal fuerte. Presione de nuevo **SCAN** para escuchar la emisora actual.

### 13. Preselección de Emisoras

Seis botóns numerados de preselección para almacenar o llamar emisoras de cada banda.

#### Cómo almacenar una emisora

1. Seleccione una banda (si fuera necesario), y seleccione una emisora.
2. Mantenga pulsado durante tres segundos un botón de preselección. El número programado aparecerá en la pantalla.

## Fonctionnement de la radio

### 10. Sélection de la bande

Appuyez sur le bouton **BAND** (10) pour faire passer la radio des trois bandes MF aux deux bandes MA. Chaque bande peut comprendre jusqu'à six stations programmées.

### 11. Sélection d'une station

#### Mode manuel

Appuyez sur >> (11a) ou << (11b) pendant moins trois secondes pour passer au numéro de fréquence suivant ou précédent.

#### Mode recherche

Appuyez sur >> (11a) ou << (11b) et maintenez-le enfoncé pendant au moins trois secondes avant de le relâcher pour passer automatiquement à la station suivante.

### 12. Balayage

Appuyez sur **SCAN** (12) pour balayer les stations suffisamment puissante de la bande choisie. La radio fait une pause de cinq secondes à chaque station. Appuyez de nouveau sur **SCAN** pour écouter la station diffusée.

### 13. Stations programmées

Vous pouvez programmer jusqu'à six stations pour les rappeler sur chaque bande.

#### Mémorisation d'une station

1. Sélectionnez une bande (au besoin) et sélectionnez une station.
2. Appuyez et maintenez enfoncé un bouton de mémorisation pendant trois secondes. Un chiffre préétabli apparaît à l'affichage.

## Tuner Operation (continued)

### 13. Preset Stations (continued)

#### Recall a Station

1. Select a band (if needed).
2. Press a preset button (13) to select the corresponding stored station.

### 14. Automatically Store / Preset Scan

#### Automatically Store

Automatically select six strong stations and store them in the current band.

1. Select a band (if needed).
2. Press **AS/PS** (14) for more than three seconds.

The new stations replace stations already stored in that band.

#### Preset Scan

Scan stations stored in the current band.

1. Select a band (if needed).
2. Press **AS/PS** (14) for less than three seconds. The unit will pause for ten seconds at each preset station.
3. Press **AS/PS** again to stop scanning when the desired station is reached.

## Operación de la radio (continuado)

### 13. Preselección de Emisoras (continuado)

#### Cómo llamar una emisora

1. Seleccione una banda, (si fuera necesario).
2. Pulse un botón de preselección (13) para seleccionar una emisora almacenada previamente.

### 14. Almacenamiento Automático / Preselección Mediante Escáner

#### Almacenamiento Automático de Emisoras

Seleccione seis emisoras de señal fuerte y almacénelas en la banda actual.

1. Seleccione una banda si fuera necesario.
2. Mantenga pulsado el botón la **AS/PS** (14) en forma continua por más de 3 segundos. Las emisoras seleccionadas reemplazarán a aquellas que se habían almacenado previamente.

#### Preselección Mediante Escáner

Busque con el escáner las emisoras almacenadas en la banda actual.

1. Seleccione una banda si fuera necesario.
2. Pulse el botón **AS/PS** (14) por menos de 3 segundos. La radio hará una pausa de 5 segundos en cada emisora que encuentre.
3. Pulse **AS/PS** (14) nuevamente para que el escáner se detenga cuando haya encontrado la emisora deseada.

## Fonctionnement de la radio (continué)

### 13. Stations programmées (continué)

#### Rappel d'une station

1. Sélectionnez une bande (au besoin).
2. Appuyez sur un bouton de mémorisation (13) pour sélectionner la station mémorisée.

### 14. Mémorisation automatique / Balayage programmé

#### Mémorisation automatique de stations

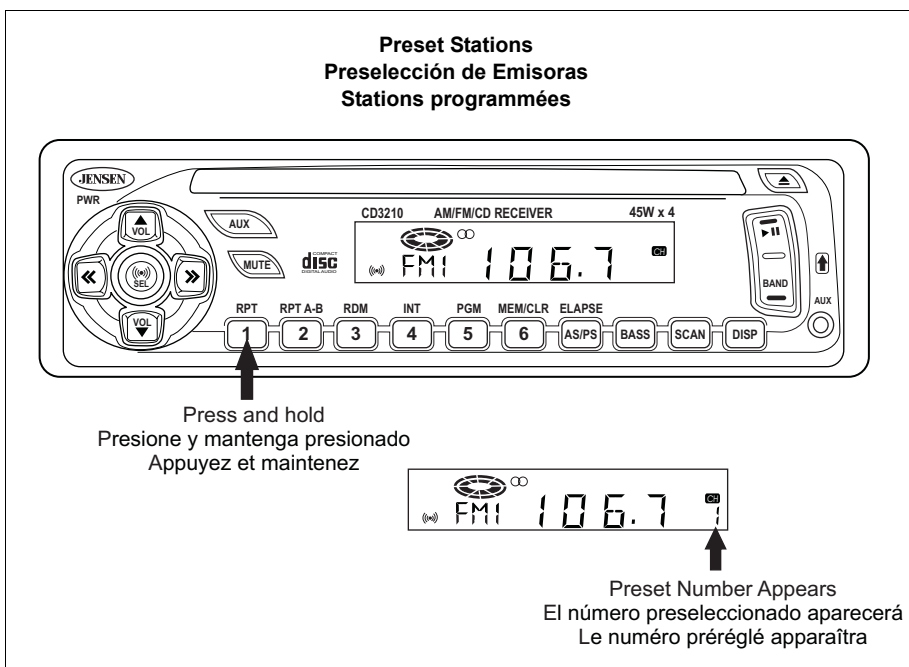
Sélectionnez six stations pour les mémoriser dans la bande affichée.

1. Sélectionnez une bande (au besoin).
2. Appuyez sur **AS/PS** (14) et maintenez-le enfoncé pendant plus de trois secondes. Les nouvelles stations remplacent les stations mémorisées pour cette bande.

#### Balayage programmé

Balayage des stations mémorisées pour la bande affichée.

1. Sélectionnez une bande (au besoin).
2. Appuyez sur le bouton **AS/PS** (14) pendant moins de trois secondes. La radio fait une pause de cinq secondes à chaque station.
3. Appuyez de nouveau sur le bouton **AS/PS** pour mettre fin au balayage lorsque vous avez atteint la station désirée.



## CD Player Operation

### 15. Insert and Eject CD

Insert a CD label-side up, and the disc will begin to play. Press the Eject button (15) to stop CD play and eject the CD. The unit does not have to be turned on to eject the CD.

### 16. Play/Pause

Press the Play/Pause button (16) to suspend or resume disc play.

### 17. Select Track

#### Select Track

Press the Up Tuning (>>) or Down Tuning (<<) button (17a and 17b) for less than one second to advance to the next track on the CD. The selected track number will appear on the display.

#### Fast Forward / Fast Reverse

Press the Up Tuning (>>) or Down Tuning (<<) button (17a and 17b) for more than one second to fast forward or fast reverse. CD play starts when the button is released.

### 18. Intro Scan (INT)

During disc play, press **INT** (18) to play the first 10 seconds to each track on the disc. When the desired track is reached, press **INT** again to end the scan and play the selected track.

### 19. Repeat (RPT)

Press **RPT** (19) during disc play to continuously repeat the selected track. Press **RPT** again to stop repeating.

## Operación del Reproductor de CD

### 15. Inserción y Expulsión del Disco Compacto

Insérte el CD con la etiqueta del disco hacia arriba. El CD empieza a reproducirse. Pulse el botón de expulsar para detener la reproducción del CD y expulsar el CD por la ranura. No es necesario encender la unidad para expulsar el CD de la ranura.

### 16. Pausa

Pulse el botón de pausa para dar pausa a la reproducción del CD.

### 17. Salto de Pistas

#### Salto de Pistas

Pulse el botón << o >> (17a y 17b) por menos de un segundo para avanzar a la siguiente pista del CD. Los números de las pistas se muestran en el visualizador.

#### Avance rápido y retroceso rápido

Sostenga el botón << o >> (17a y 17b) por más de un segundo para avanzar o regresar rápido. El CD comienza a tocar el momento que suelta el botón.

### 18. En Rastreo (INT)

Presione **INT** (18) para reproducir los primeros diez segundos de cada pista del CD. Presione de nuevo para detener el rastreo y escuchar la pista.

### 19. Repetición (RPT)

Presione **RPT** (19) para repetir continuamente la misma pista. Presione de nuevo para detener la Repetición.

## Fonctionnement du lecteur CD

### 15. Insert and Eject CD

Insérez le disque, étiquette vers le haut. Appuyez sur le bouton de éjection pour arrêter le CD et l'éjecter de la fente. L'appareil n'a pas à être sous-tension pour éjecter le CD.

### 16. Pause

Appuyez sur le bouton de pause pour cesser la lecture du CD.

### 17. Saut de plage

#### Saut de plage

Appuyez sur << ou >> (17a ou 17b) pendant moins d'une seconde pour avancer sur le CD à la piste suivante. Les numéros des pistes sont affichés.

#### Avance/recul rapides

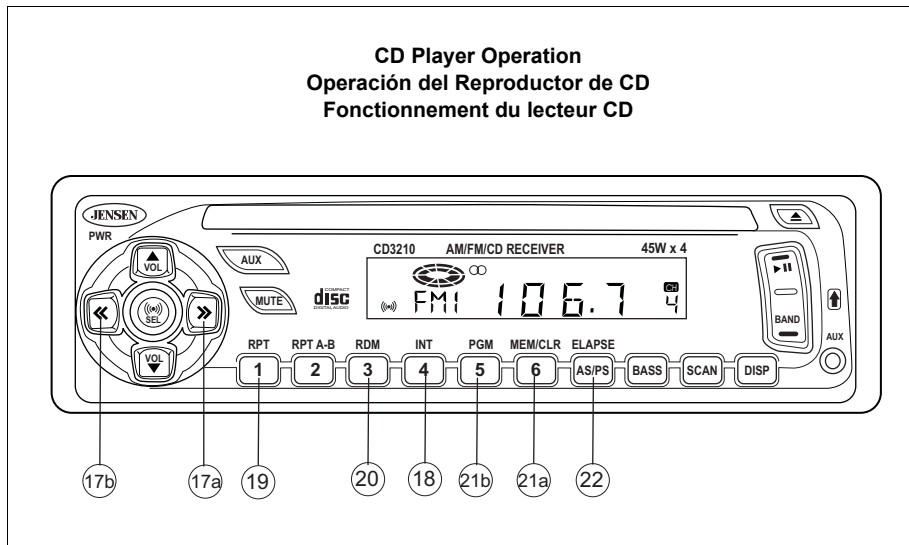
Tenez enfoncé << ou >> (17a ou 17b) pendant plus d'une seconde pour avancer ou reculer rapidement. La lecture de CD commence dès que vous relâchez le bouton.

### 18. Balayage (INT)

Appuyez sur le bouton **INT** (18) pour faire jouer les dix premières secondes de chaque plage du CD. Appuyez de nouveau sur **INT** pour écouter la pièce musicale.

### 19. Répétition (RPT)

Appuyez sur le bouton **RPT** (19) pour jouer continuellement la même plage. Appuyez de nouveau sur le bouton **RPT** pour annuler la fonction.



**CD Player Operation (continued)**

**20. Random (RDM)**

Press **RDM** (20) during disc play to play all tracks on a CD in random, shuffled order. Press **RDM** again to stop random play.

**21. Program CD Tracks**

Use the program function to select up to eight CD tracks to play in any order. A CD must be inserted to use the program function.

1. Select a track, and press **MEM/CLR** (21a) to enter the track number into memory. The display will show the next track number in the sequence.
2. Repeat up to eight times until all desired tracks are programmed.
3. Press **PGM** (21b) to play the CD in the programmed order.

**22. CD Display**

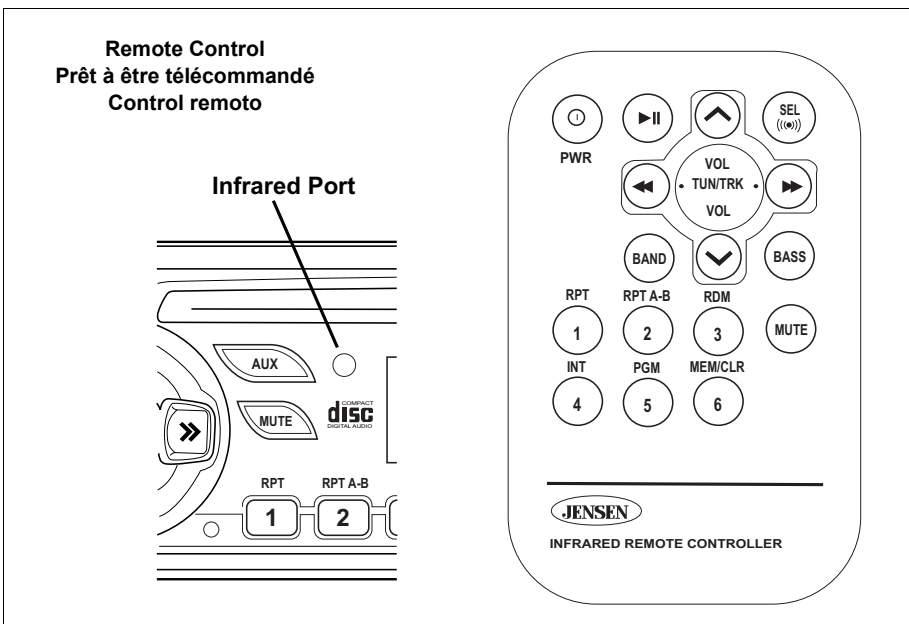
Press **ELAPSE** (22) to sequence the display through track number or elapsed time.

**CD Care**

Do not expose the CD player to extremely high or low temperatures. Do not drive with an ejected CD in the slot.

**Remote Control**

The remote control will allow you to control the basic functions of the CD3210.



**Operación del Reproductor de CD (continuado)**

**20. Reproducción al Azar (RDM)**

Presione **RDM** (20) para reproducir todas las pistas del CD en un orden aleatorio. Presione de nuevo para detener la Reproducción al Azar.

**21. Programar las Pistas**

Debe emplear la función de Programación para seleccionar hasta ocho pistas CD sin seguir un orden establecido. La programación permite que el usuario seleccione un número de pistas siguiendo una secuencia. Se debe insertar un CD para utilizar la Programación.

1. Pulse el botón **MEM/CLR** (21a) para introducir el número de la pista en la memoria del equipo. En el visualizador aparece el número siguiente de pista.
2. Continúe (hasta ocho veces) para hacer la selección de todas las pistas deseadas.
3. Pulse **PGM** (21b) para reproducir el CD en el orden programado.

**22. Visualización en CD**

Presione **ELAPSE** (22) para mostrar en secuencia los números de pista o el tiempo transcurrido.

**Cuidado del CD**

No exponga el reproductor de CD a temperaturas extremas; o sea, calor o frío excesivos. No conduzca su vehículo con el CD expulsado por la ranura del reproductor.

**Control remoto**

El control remoto le permitirá controlar las funciones básicas del CD3210.

**Fonctionnement du lecteur CD (continué)**

**20. Lecture aléatoire (RDM)**

Appuyez sur le bouton **RDM** (20) pour écouter toutes les plages du CD, de façon aléatoire, une à la fois. Appuyez de nouveau sur le bouton **RDM** pour annuler la fonction.

**21. Programmation de plages**

Utilisez la fonction Program pour sélectionner jusqu'à huit plages sur un CD. La fonction Program vous permet de sélectionner un numéro de plage pour les différentes étapes de la séquence de lecture. Un CD doit être inséré dans l'appareil pour utiliser la fonction Program.

1. Appuyez sur **MEM/CLR** (21a) pour entrer le numéro de la plage en mémoire. L'affichage indique le numéro de la plage suivante en séquence.
2. Continuez (jusqu'à huit fois) pour toutes les plages désirées.
3. Appuyez sur **PGM** (21b) pour écouter les plages dans l'ordre sélectionné.

**22. Affichage CD**

Appuyez sur **ELAPSE** (22) pour afficher séquentiellement le numéro de la plage ou le temps écoulé.

**Soin du CD**

Évitez d'exposer le lecteur de CD à des températures extrêmes. Ne conduisez pas votre véhicule lorsqu'un CD se trouve à demi engagé dans la fente.

**Prêt à être télécommandé**

La télécommande vous permet de contrôler les fonctions de base du CD3210.

**Troubleshooting**

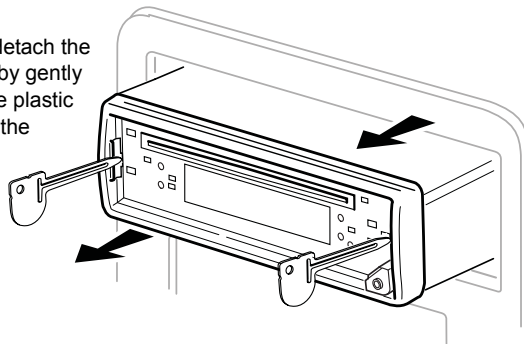
| Problem                                       | Cause   | Corrective Action  |
|---|---|--|
| Does not operate (display does not light)     | No power to yellow wire; no power to red wire             | Check connection with test light; check vehicle fuse with test light |
|   | Inline fuse blown   | Replace fuse   |
| No power to unit                              | Inline fuse blown   | Check/replace fuse   |
| No speakers operate (display lights normally) | Speaker harness not connected                             | Connect speaker harness; check speaker wires                         |
| Not all speakers operate                      | Incorrect splices or connections                          | Check all splices and connections                                    |
|   | Speaker wires shorting to chassis ground or to each other | Check splices, insulate all bare wires                               |
| Blows fuses                                   | Power wire shorting to ground                             | Make sure wire is not pinched  |
|   | Speaker wires shorting to ground                          | Make sure wire is not pinched  |
|   | Incorrect fuse/fuse too small                             | Install fuse of correct rating                                       |
| Error-2 appears on display                    | Loading error   | Press RESET, insert disc and try again                               |
| Error-3 appears on display                    | Eject error   | Press RESET, insert disc and try again                               |
| Error-4 appears on display                    | Focus error   | Press RESET. The disc may be damaged or dirty                        |
| Error-5 appears on display                    | Tracking error  | Press RESET, insert disc and try again                               |
| Error-6 appears on display                    | Sled error  | Press RESET, insert disc and try again                               |
| Error-7 appears on display                    | TOC read error  | Press RESET. The disc may be damaged or dirty                        |
| Error-8 appears on display                    | Cannot read CD error                                      | Try a different disc. The disc may be damaged or dirty               |
| Error-A appears on display                    | Bias error  | Press RESET, insert disc and try again                               |
| Error-B appears on display                    | Focus offset error  | Press RESET, insert disc and try again                               |
| Error-C appears on display                    | Tracking balance error                                    | Press RESET, insert disc and try again                               |
| Error-D appears on display                    | Tracking gain error                                       | Press RESET, insert disc and try again                               |
| CD skips too much                             | Receiver mount is not solid or backstrap is not secure    | Check mounting and backstrap, tighten if needed                      |

**Reset**

After removing the front panel, use a pencil tip (or any non-metallic object) to press **RESET**.

**Remove Radio From Dash**

To remove the radio from the dash, detach the front panel and remove the trim ring by gently pulling up in the middle to release the plastic snaps. Insert removal keys between the radio chassis and sleeve to depress locking springs. Pull the radio out of the dash.



**Specifications**

CD Player

Signal/noise ratio . . . . . >86 dB  
 Frequency response . . . . . 20 Hz - 20 kHz  
 Channel separation . . . . . >65 dB  
 D/A converter . . . . . 1 Bit/CH

FM Tuner

Tuning range . . . . . 87.5 MHz-107.9 MHz  
 FM mono sensitivity . . . . . 12 dBf  
 50 dB quieting sensitivity (stereo) . . . . . 16 dBf  
 Stereo separation @ 1 kHz . . . . . >40 dB

AM Tuner

Tuning range . . . . . .530 kHz-1720 kHz

Amplifier

Total system power . . . . . 180 watts peak  
 Power output . . . . . 45 W x 4

General

Power supply . . . . . 11-16 VDC, negative ground  
 Speaker output impedance . . . . . 4 Ohms  
 Fuse . . . . . 10 amp fast blow ATO  
 Dimensions . . . . . 7" x 7" x 2" (178mm x 178mm x 55mm)

Specifications subject to change without notice.

**12-Month Limited Warranty**

AUDIOVOX CORPORATION (the Company) warrants to the original retail purchaser of this product that should this product or any part thereof, under normal use and conditions, be proven defective in material or workmanship within 12 months from the date of original purchase, such defect(s) will be repaired or replaced with new or reconditioned product (at the Company's option) without charge for parts and repair labor. To obtain repair or replacement within the terms of this Warranty, the product is to be delivered with proof of warranty coverage (e.g. dated bill of sale), specification of defect(s), transportation prepaid, to the warranty center at the address shown below.

This Warranty does not extend to the elimination of car static or motor noise, to correction of antenna problems, to costs incurred for installation, removal, or reinstallation of the product, or damage to tapes, compact discs, accessories or vehicle electrical systems. This Warranty does not apply to any product or part thereof which, in the opinion of the Company, has suffered or been damaged through alteration, improper installation, mishandling, misuse, neglect, accident, or by removal or defacement of the factory serial number/ bar code label(s) or markings. THE EXTENT OF THE COMPANY'S LIABILITY UNDER THIS WARRANTY IS LIMITED TO THE REPAIR OR REPLACEMENT PROVIDED ABOVE AND, IN NO EVENT, SHALL THE COMPANY'S LIABILITY EXCEED THE PURCHASE PRICE PAID BY PURCHASER FOR THE PRODUCT.

This Warranty is in lieu of all other express warranties or liabilities. ANY IMPLIED WARRANTIES, INCLUDING ANY IMPLIED WARRANTY OF MERCHANTABILITY, SHALL BE LIMITED TO THE DURATION OF THIS WRITTEN WARRANTY. ANY ACTION FOR BREACH OF ANY WARRANTY HEREUNDER INCLUDING ANY IMPLIED WARRANTY OF MERCHANTABILITY MUST BE BROUGHT WITHIN A PERIOD OF 30 MONTHS FROM DATE OF ORIGINAL PURCHASE. IN NO CASE SHALL THE COMPANY BE LIABLE FOR ANY CONSEQUENTIAL OR INCIDENTAL DAMAGES FOR BREACH OF THIS OR ANY OTHER WARRANTY, EXPRESS OR IMPLIED, WHATSOEVER. No person or representative is authorized to assume for the Company any liability other than expressed herein in connection with the sale of this product.

Some states do not allow limitations on how long an implied warranty lasts or the exclusion or limitation of incidental or consequential damage so the above limitations or exclusions may not apply to you. This Warranty gives you specific legal rights and you may also have other rights which vary from state to state.

U.S.A: Audiovox Corporation, 150 Marcus Blvd., Hauppauge, NY 11788, 1-800-323-4815  
 CANADA: Call 1-800-323-4815 for location of warranty station serving your area.

**Corrección de Problemas**

| Problema  | Causa   | Corrección  |
|---|---|---|
| El equipo no funciona (el visualizador no se enciende)                        | No hay corriente en el cable amarillo.<br>No hay corriente en el cable rojo                                     | Revise la conexión con la luz de prueba.<br>Revise el fusible del vehículo con la luz de prueba |
|   | El fusible está quemado   | Reemplace el fusible  |
| La alimentación no va a la unidad   | El fusible está quemado   | Examine/reemplace el fusible  |
| Ninguno de los altoparlantes funciona (las luces del visualizador funcionan). | El colector del altoparlante no está conectado  | Conecte el colector de cables del altoparlante.<br>Revise los cables del altoparlante           |
| No todos los altoparlantes funcionan  | Conexiones o conectores incorrectas   | Examine todas las conexiones y los conectores   |
|   | Los cables del altoparlante hacen cortocircuitos hasta la conexión a tierra en el chasis o entre las conexiones | Examine las conexiones y recubra los cables pelados con cinta aislante                          |
| Fusibles quemados   | El cable hace cortocircuito en la conexión a tierra   | Asegúrese de que el cable no está pellizcado  |
|   | Los cables del altoparlante producen cortocircuitos en la conexión a tierra                                     | Asegúrese de que el cable no está pellizcado  |
|   | Fusible incorrecto/fusible demasiado pequeño.   | Instale el fusible de voltaje apropiado   |
| Error - 2 aparecen en el visualizador   | Error de carga  | Presione el botón <b>RESET</b> . Inserte el disco y vuelva a intentar                           |
| Error - 3 aparecen en el visualizador   | Error de expulsión  | Presione el botón <b>RESET</b> . Inserte el disco y vuelva a intentar                           |
| Error - 4 aparecen en el visualizador   | Error de equilibrio   | Presione el botón <b>RESET</b> . El disco puede estar dañado o sucio                            |
| Error - 5 aparecen en el visualizador   | Error de alineamiento   | Presione el botón <b>RESET</b> . Inserte el disco y vuelva a intentar                           |
| Error - 6 aparecen en el visualizado  | Error de corredera  | Presione el botón <b>RESET</b> . Inserte el disco y vuelva a intentar                           |
| Error - 7 aparecen en el visualizador   | Error de lectura de contenido   | Presione el botón <b>RESET</b> . El disco puede estar dañado o sucio                            |
| Error - 8 aparecen en el visualizador   | No se puede leer error de disco   | Pruebe otro disco. El disco puede estar dañado o sucio  |
| Error - A aparecen en el visualizador   | Error de polarización   | Presione el botón <b>RESET</b> . Inserte el disco y vuelva a intentarlo                         |
| Error - B aparecen en el visualizador   | Error de desviación de foco   | Presione el botón <b>RESET</b> . Inserte el disco y vuelva a intentar                           |
| Error - C aparecen en el visualizador   | Error de control de equilibrio  | Presione el botón <b>RESET</b> . Inserte el disco y vuelva a intentar                           |
| Error - D aparecen en el visualizador   | Error de ganancia de equilibrio   | Presione el botón <b>RESET</b> . Inserte el disco y vuelva a intentar                           |
| El CD salta demasiado   | El montaje del receptor no está sólido o la correa de retención no está bien segura                             | Revise la correa de montaje y retención, ajústela si es necesario                               |

**Reajuste**

Use la punta de un lápiz (u otro objeto no metálico) para presionar sobre el botón **RESET**.

**Extracción del Radio del Automóvil**

Quite la placa frontal. Quite el anillo ornamental halando suavemente hacia arriba desde el centro de la guarnición para aflojar los broches plásticos de presión. Inserte las llaves de extracción entre el chasis y la camisa para oprimir los resortes de fijación. Hale la radio hacia fuera del tablero de instrumentos.

**Especificaciones**

Reproductor de CD

Promedio de ruido/señal . . . . . >86 dB  
 Respuesta de frecuencia . . . . . 20 Hz - 20 kHz  
 Separación de canales . . . . . >65 dB  
 Transformador D/A . . . . . 1 Bit

Sintonización FM

Alcance de sintonización . . . . . 87,5 MHz-107,9 MHz  
 Sensibilidad mono FM . . . . . 12 dBf  
 50 dB de umbral de sensibilidad (estéreo) . . . . . 16 dBf  
 Separación de estéreo a 1 kHz . . . . . 40 dB

Sintonización AM

Alcance de sintonización . . . . . 530 kHz-1720 kHz

Amplificador

Capacidad total de corriente . . . . . 180W pico  
 Salida de corriente . . . . . 45 W x 4

General

Suministro de corriente . . . . . 11-16 VDC, negativo a tierra  
 Impedancia de salida del altoparlante . . . . . 4 Ohmios  
 Fusibles . . . . . ATO (10 amperios)  
 Dimensiones . . . . . 7" x 7" x 2" (178mm x 178mm x 55mm)

Las especificaciones están sujetas a cambio sin previo aviso.

**Garantía Limitada de 12 Meses**

AUDIOVOX CORPORATION (la Compañía) garantiza al comprador minorista original del presente producto que en el caso de que este producto o cualquiera de las partes del mismo, bajo circunstancias y condiciones de uso normal, tuviera algún defecto, tanto en el material como en la mano de obra, dentro de un plazo de 12 meses a partir de la fecha de compra original, dicho(s) defecto(s) serán reparados o reemplazados (a criterio de la Compañía) sin cargo alguno por las piezas y la mano de obra para la reparación. Para obtener servicios de reparación o sustitución en virtud de los términos y las condiciones de la presente Garantía, se enviará el producto con la correspondiente constancia de la garantía (es decir, la factura con la fecha de compra), especificando los defectos, con flete prepago, a algún sitio de servicios bajo garantía autorizado o a la Compañía a la dirección que se indica a continuación.

Esta Garantía no cubre la eliminación de la estática del autovól ni los ruidos del motor, la corrección de los problemas de antena, los gastos incurridos para la remoción o la reinstalación del producto, o los daños provocados a las cintas, los discos compactos, los accesorios o los sistemas eléctricos del vehículo. Esta Garantía no se aplica a aquellos productos, o partes de los mismos, que según opinión de la Compañía, hayan sufrido algún daño o fue dañado como consecuencia de alguna alteración, instalación incorrecta, maltrato, uso indebido, negligencia, accidente o por la eliminación o mutilación de las etiquetas correspondientes al número de serie y código de barras de la fábrica. LA RESPONSABILIDAD QUE LA COMPAÑÍA ASUME EN VIRTUD DE LA PRESENTE GARANTÍA SE LIMITA A LA REPARACION O LA SUSTITUCION QUE SE MENCIONAN ANTES Y, BAJO NINGUNA CIRCUNSTANCIA, LA RESPONSABILIDAD DE LA COMPAÑÍA HABRA DE EXCEDER EL PRECIO DE COMPRA QUE EL COMPRADOR PAGO POR EL PRODUCTO.

Esta Garantía reemplaza a toda otra garantía expresa o implícita. TODA GARANTÍA IMPLÍCITA, INCLUYENDO AQUELLAS GARANTÍAS IMPLÍCITAS DE BUENA CALIDAD Y COMERCIABILIDAD, ESTARA LIMITADA A LA DURACION DE ESTA GARANTÍA ESCRITA. CUALQUIER TIPO DE DEMANDA JUDICIAL POR INCUMPLIMIENTO DE ALGUNAS DE LAS CONDICIONES DE LA GARANTÍA ESPECIFICADA EN EL PRESENTE, INCLUIDA CUALQUIER GARANTÍA IMPLÍCITA DE BUENA CALIDAD Y COMERCIABILIDAD, DEBERA PRESENTARSE EN EL PLAZO DE 30 MESES A PARTIR DE LA FECHA DE LA COMPRA ORIGINAL. DE NINGUN MODO LA COMPAÑÍA TENDRA RESPONSABILIDAD ALGUNA POR CUALQUIER DAÑO O PERJUICIO INDIRECTO O INCIDENTAL OCASIONADO POR EL INCUMPLIMIENTO DE LA PRESENTE GARANTÍA, O DE CUALQUIER OTRA GARANTÍA EXPRESA O IMPLÍCITA. Ninguna persona ni representante está autorizada a asumir responsabilidad alguna en nombre de la Compañía, excepto por lo expresado en la presente garantía, en relación con la venta de este producto.

Algunos estados no permiten limitaciones respecto de la duración de una garantía implícita o la exclusión o limitación de los daños indirectos incidentales, por lo tanto, es posible que las limitaciones antes citadas no correspondan en su caso. La presente Garantía le otorga derechos especiales y usted puede gozar de otros derechos que varían de un estado a otro.

U.S.A : Audiovox Corporation, 150 Marcus Blvd., Hauppauge, NY 11788, 1-800-323-4815

CANADA: Llamar a 1-800-323-4815 para la ubicación de la estación que le proporciona servicio de garantía.

## Dépannage

| Problème   | Cause   | Mesure à prendre  |
|--|---|---|
| L'appareil ne fonctionne pas (l'affichage ne s'allume pas)               | Aucune alimentation au fil jaune<br>Aucune alimentation au fil rouge                          | Vérifiez la connexion des fusibles au moyen de l'ampoule d'essai            |
|  | Fusible grillé  | Remplacez le fusible  |
| Les haut-parleurs ne fonctionnent pas (l'affichage S'allume normalement) | Les fils des haut-parleurs ne sont pas raccordés  | Raccordez les fils des haut-parleurs<br>Vérifiez les fils des haut-parleurs |
| Les haut-parleurs ne fonctionnent pas tous                               | Épissures ou connexions incorrectes   | Vérifiez toutes les épissures et les connexions                             |
|  | Court-circuit entre les fils du haut-parleur et le châssis ou entre deux fils de haut-parleur | Vérifiez les épissures, isolez tous les fils dénudés                        |
| Fusibles grillés   | Court-circuit entre le fil d'alimentation et la Mise à la terre                               | Assurez-vous que le fil n'est pas pincé                                     |
|  | Court-circuit entre les fils des haut-parleurs et la mise à la terre                          | Assurez-vous que le fil n'est pas pincé                                     |
|  | Fusible incorrect résistance insuffisante   | Installez un fusible de type et de puissance appropriés                     |
| Erreur - 2 apparaît à l'affichage  | Erreur de chargement  | Appuyez sur <b>RESET</b> , insérez le disque et essayez de nouveau.         |
| Erreur - 3 apparaît à l'affichage  | Erreur d'éjection   | Appuyez sur <b>RESET</b> , insérez le disque et essayez de nouveau.         |
| Erreur - 4 apparaît à l'affichage  | Erreur de mise au point   | Appuyez sur <b>RESET</b> . Le disque pourrait être Endommagé ou sale        |
| Erreur - 5 apparaît à l'affichage  | Erreur de piste   | Appuyez sur <b>RESET</b> , insérez le disque et essayez de nouveau.         |
| Erreur - 6 apparaît à l'affichage  | Erreur de traîneau  | Appuyez sur <b>RESET</b> , insérez le disque et essayez de nouveau.         |
| Erreur - 7 apparaît à l'affichage  | Erreur de lecture table des matières  | Appuyez sur <b>RESET</b> . Le disque pourrait être Endommagé ou sale        |
| Erreur - 8 apparaît à l'affichage  | Impossible de lire l'erreur de disque   | Essayez un autre disque. Le disque pourrait être Endommagé ou sale.         |
| Erreur - A apparaît à l'affichage  | Erreur de polarisation  | Appuyez sur <b>RESET</b> , insérez le disque et essayez de nouveau.         |
| Erreur - B apparaît à l'affichage  | Erreur de décalage de mise au point   | Appuyez sur <b>RESET</b> , insérez le disque et essayez de nouveau.         |
| Erreur - C apparaît à l'affichage  | Erreur d'équilibrage de piste   | Appuyez sur <b>RESET</b> , insérez le disque et essayez de nouveau.         |
| Erreur - D apparaît à l'affichage  | Erreur de gain de piste   | Appuyez sur <b>RESET</b> , insérez le disque et essayez de nouveau.         |
| Le CD saute continuellement.   | Récepteur pas fixé solidement ou bande de fixation mal fixée                                  | Vérifiez l'installation et la bande de fixation, puis solidifiez au besoin. |

### Remettez l'affichage à zéro

Utilisez la pointe d'un crayon (ou de tout autre objet non métallique) pour appuyer sur le bouton **RESET**.

### Retrait de la radio du tableau de bord

Retirez la plaque avant. Retirez l'anneau de la armeture en tirant doucement au centre de celui-ci pour décrocher les agafes de plastique. Insérez les clés de démontage entre le châssis du poste de radio et le manchon pour appuyer sur les ressorts de blocage. Tirez le poste hors de la planche de bord.

## Caractéristiques

### Lecteur CD

Rapport signal/bruit ..... >86 dB  
Réponse de fréquence ..... 20 Hz - 20 KHz  
Séparation de canal ..... >65 dB  
Convertisseur D/A ..... 1 bit

### Récepteur MF

Gamme de fréquences ..... 87,5 MHz à 107,9 MHz  
Sensibilité MF mono ..... 12 dBf  
Sensibilité 50 dB (stéréo) ..... 16 dBf  
Séparation stéréo à 1 KHz. .... .40 dB

### Récepteur MA

Gamme de fréquences ..... 530 KHz à 1720 KHz

### Amplificateur

Puissance totale du système ..... 180 watts (pointe)  
Puissance de sortie ..... 45 W x 4

### Généralités

Alimentation ..... 11 à 16 volts c.c., mise à la terre négative  
Impédance de sortie des haut-parleurs ..... 4 ohms  
Fusibles ..... fusion rapide de type ATO (10 amps)  
Dimensions ..... 7 po x 7 po x 2 po (178mm x 178mm x 55mm)

Ces caractéristiques peuvent être modifiées sans préavis.

## Garantie Limitée de 12 Mois

AUDIOVOX CORPORATION (la Société) garantit à l'acheteur initial du produit que si tout ou partie de ce produit, en cours d'utilisation et sous des conditions normales, venait à présenter des vices de matière primitive ou des défauts de fabrication, dans les 12 mois suivant la date d'achat initial, ce(s) défaut(s) sera(seront) réparé(s) ou remplacé(s) par un produit neuf ou reconditionné (au choix de la Société), sans frais de pièces ni de main-d'oeuvre. Si ce produit doit être réparé ou remplacé durant la période de la Garantie, il doit être expédié, accompagné d'un document prouvant qu'il est couvert par la garantie (ex. contrat de vente daté) en précisant la (les) déféctuosité(s), transport prépayé, au centre de garantie dont l'adresse apparaît ci-dessous.

Cette Garantie ne couvre pas l'élimination des parasites ou des bruits générés par le moteur, la correction des problèmes d'antenne, les frais encourus pour l'installation, le retrait ou la réinstallation du produit, ni les dommages causés aux cassettes, disques compacts, accessoires ou au système électrique du véhicule. Cette Garantie ne s'applique pas aux produits ou aux parties consituantes qui, de l'avis de la Compagnie, ont été endommagés par suite de modification, d'installation incorrecte, de mauvaise manipulation, d'utilisation abusive, de négligence, d'accident, ou encore du retrait ou du griffonnage des inscriptions ou de l'étiquette code à barres/numéro de série installé en usine. SELON LES TERMES DE CETTE GARANTIE, LA RESPONSABILITE DE LA SOCIETE EST LIMITEE A LA REPARATION OU AU REMPLACEMENT, TEL(LE) QU'IL(ELLE) EST STIPULE(E) CI-DESSUS ET, EN AUCUN CAS, LA RESPONSABILITE DE LA SOCIETE NE POURRA EXCEDER LE PRIX D'ACHAT PAYE PAR L'ACHETEUR DU PRODUIT.

Cette Garantie remplace toute autre garantie expresse ou responsabilité. TOUTE GARANTIE TACITE, COMPRENANT TOUTE GARANTIE DE QUALITE LOYALE ET MARCHANDE, EST LIMITEE A LA DUREE DE CETTE GARANTIE ECRITE. TOUTE ACTION POUR RUPTURE DE TOUTE GARANTIE, SELON LES TERMES DE LA PRESENTE, COMPRENANT TOUTE GARANTIE IMPLICITE DE QUALITE LOYALE ET MARCHANDE, DOIT ETRE INTENTEE DANS LES 30 MOIS A COMPTER DE LA DATE D'ACHAT INITIAL. EN AUCUN CAS LA SOCIETE NE SERA RESPONSABLE DE TOUT DOMMAGE INDIRECT OU FORTUIT POUR RUPTURE DE CETTE GARANTIE OU DE TOUTE AUTRE GARANTIE, EXPRESSE OU IMPLICITE, DE QUELLE QUE NATURE QUE CE SOIT. Aucune personne ni aucun représentant n'est autorisé(e) à assumer, au nom de la Société, d'autre responsabilité que celle exprimée dans la présente, et se rapportant à la vente de ce produit.

Certains Etats n'autorise pas les restrictions relatives à la durée d'application des garanties implicites ni l'exclusion ou la limitation des dommages indirects ou fortuits. Dans ces Etats, de telles limitations ou exclusions ne s'appliquent donc pas. Cette Garantie vous donne des droits juridiques spécifiques et vous pouvez également jouir d'autres droits, suivant l'Etat dans lequel vous vivez.

U.S.A : Audiovox Corporation, 150 Marcus Blvd., Hauppauge, NY 11788, 1-800-323-4815  
CANADA: Composez le 1-800-323-4815 connaître l'adresse du poste de garantie de votre région.