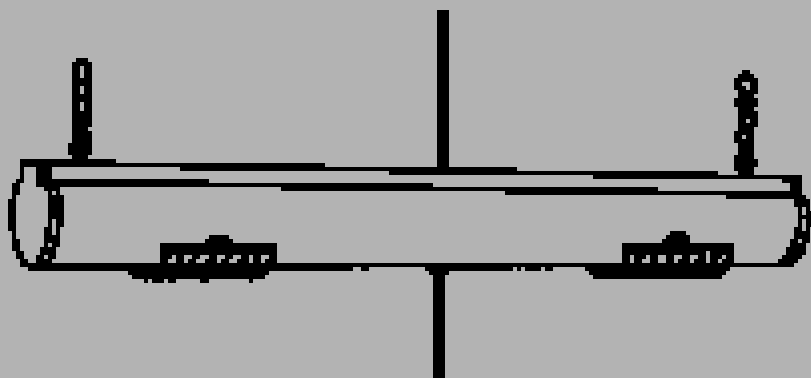


# **Regent**<sup>TM</sup>

---

*Instruction Manual*  
*Instrucciones*  
*Directives*



**HSL300**  
**CHSL300**

**ENGLISH**

**ESPAÑOL**

**FRANÇAIS**

# Regent™

HSL300  
CHSL300

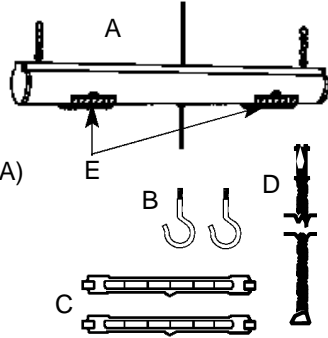
**Congratulations!** You have purchased a Regent 300 watt halogen shop light which will provide you with years of trouble-free service. This light has been designed to provide instant on, pure white light in a workshop, garage, basement or any place where an intense bright area light is needed.

## What you need

- Screwdriver
- (2) Toggle bolts if mounted into drywall only

## What's included

- Fully assembled fixture with mounting chains (A)
- (2) "J" Screw hooks (B)
- (2) 150 watt premium halogen bulbs (C)
- String switch chain extension (D)
- (2) Wire safety guards/lenses (E)



## What to know

### INSTRUCTIONS PERTAINING TO A RISK OF FIRE, ELECTRIC SHOCK, EXPOSURE TO EXCESSIVE UV RADIATION OR INJURY TO PERSONS IMPORTANT SAFETY INSTRUCTIONS.

**WARNING:** To reduce the risk of FIRE, ELECTRIC SHOCK, EXPOSURE TO EXCESSIVE UV RADIATION OR INJURY TO PERSONS:

- Lighted lamp is HOT!
- Do not remain in light if skin feels warm.
- For indoor use only.
- UL and CSA listed for dry locations.
- Fixture must be connected to a 120 Volt, 60 Hz power source. Any other connection voids warranty.
- Keep away from flammable objects.
- The bulb and fixture get extremely hot during use. Always unplug the light and let it cool 5 minutes before attempting to touch the fixture.
- Do not touch hot lens, guard, or enclosure.
- Bulb gets HOT quickly! Only contact switch/plug when turning on.
- The electrical system, and the method of electrically connecting the fixture to it, must be in accordance with the National Electrical Code and local building codes.
- Do not operate the unit with a missing or damaged wire safety guard, safety glass lens (lamp containment), or UV filter.
- Do not direct the light at persons or look directly at lighted fixture.
- Use only with a 150 watt or smaller bulb. Installing a bulb of a higher wattage could create a fire hazard. Use of higher wattage bulb will void the warranty.



- Never touch the bulb with your bare hands. Oil from your skin can cause premature failure. Always handle the bulb with gloves or a soft cloth.
- If lens is replaced, use only a diffused tempered safety glass of equal thickness.
- For maximum bulb life, position light so that the quartz halogen bulb remains within 4° of horizontal.
- Disassembly of your fixture will void the warranty.

### **Installing the bulbs**

- Step 1:** Loosen the screw and retaining clip that secures the wire guard and lens assembly.
- Step 2:** Rotate the retaining clip so that the wire guard and lens assembly will swing down.
- Step 3:** Remove bulb and CAUTION sheet from inside wire guard and lens assembly. Unpack bulb, being careful not to touch with your bare hands (see caution sheet packed with bulb).
- Step 4:** Using gloves or a soft cloth, gently press the bulb to one side of the socket and insert the opposite end into the other side of the socket. Reverse this procedure to remove the bulb.
- Step 5:** Close wire guard and lens assembly. Rotate retaining clip to secure and retighten retaining clip screw.
- Step 6:** Repeat Steps 1 through 5 for the other bulb.
- NOTE:** Should the light not turn on when power is applied and the switch is turned on, unplug the fixture, then check to be sure both bulbs are seated properly in the socket receptacles.

### **Hanging your fixture**

- Step 1:** After selecting the installation location site on your ceiling, determine if you can install “J” screw hooks (included) directly into ceiling joists or studs in your ceiling. If not, you will need to use two drywall toggle bolts (not included). **NOTE:** The “J” screw hooks should be positioned 32” apart so that the fixture chains are hanging straight from the ceiling to the fixture.
- Step 2:** Install “J” screw hooks into the ceiling joists or drywall toggle bolts, making sure they are tight and secure.
- Step 3:** Hang both chains (already attached to the fixture) over the “J” screw hooks installed in Step 2. **NOTE:** This fixture must be hung at least 12” from the ceiling and the wall for proper ventilation.

### **How to use**

- Step 1:** Plug the power cord into a 120 Volt receptacle.
- Step 2:** Pull the switch chain located in the center of the fixture to turn the fixture on. Pull the switch chain again to turn the fixture off. **NOTE:** If the switch chain is too short to reach, an extension has been included which can easily snap onto the bottom of the switch chain.
- WARNING:** The halogen bulbs and fixture housing get hot during use. Do not touch the bulbs or fixture housing until they have had time to cool.

**WARNING:** Deviation from the assembly instructions may result in a risk of fire or electric shock.

**SAVE THESE INSTRUCTIONS.**

**Two year limited warranty**

Regent Lighting Corporation (“the Company”) warrants this product (the “product”) against defects in material or workmanship for a period of two years from date of original purchase, and agrees to repair or, at the Company’s option, replace a defective product without charge for either replacement parts or labor during such time. This does not include labor to remove or install fixtures.

This warranty is extended only to the original purchaser of the product. A purchaser’s receipt or other proof of date of original purchase acceptable to the Company is required before warranty performance shall be rendered.

This warranty only covers product failure due to defects in materials or workmanship which occurs in normal use. It does not cover the bulb or failure of the product caused by accident, misuse, abuse, lack of reasonable care, alteration, faulty installation, subjecting the product to any but the specified electrical service or any other failure not resulting from defects in materials or workmanship. Damage to the product caused by separately purchased, non-Company brand replacement bulbs and corrosion or discoloration of brass components are not covered by this warranty.

There are no express warranties except as described above.

THE COMPANY SHALL NOT BE LIABLE FOR INCIDENTAL, SPECIAL OR CONSEQUENTIAL DAMAGES RESULTING FROM THE USE OF THE PRODUCT OR ARISING OUT OF ANY BREACH OF THIS WARRANTY. ALL IMPLIED WARRANTIES, IF ANY, INCLUDING IMPLIED WARRANTIES OF MERCHANTABILITY AND FITNESS FOR A PARTICULAR PURPOSE, ARE LIMITED IN DURATION TO THE DURATION OF THIS EXPRESS WARRANTY. Some states do not allow the exclusion or limitation of incidental or consequential damages, or limitations on how long an implied warranty lasts, so the above exclusions or limitations may not apply to you.

No other warranty, written or verbal, is authorized by the Company. This warranty gives you specific legal rights and you may also have other rights which vary from state to state.

To obtain warranty service, please write to Regent Lighting Corporation, 2611 La Vista Drive, Burlington, NC 27215. Enclose product model number and problems you are experiencing, along with your address and telephone number. You will then be contacted with a solution, or a Return Goods Authorization number and full instructions for returning the product. All returned products must be accompanied by a Return Goods Authorization Number issued by the Company and must be returned freight prepaid. **Any product received without a Return Goods Authorization Number from the Company will be refused.**

Regent Lighting is not responsible for merchandise damaged in transit. Repaired or replaced products shall be subject to the terms of this warranty and are inspected when packed. Evident or concealed damage that is made in transit should be reported at once to the carrier making the delivery and a claim filed with them.



REGENT LIGHTING CORPORATION  
2611 La Vista Drive, Burlington, NC 27215 USA  
[www.regentlighting.com](http://www.regentlighting.com)

Patents Pending

Reproductions of this document without prior written approval of Regent Lighting Corporation are strictly prohibited

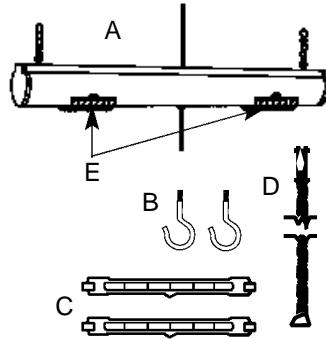
**¡Felicitaciones!** Usted ha adquirido una lámpara de taller de 300 vatios Regent, la cual le proporcionará muchos años de servicio sin problemas. Esta lámpara fue diseñada para proporcionar luz blanca pura de encendido instantáneo en el taller, garaje, sótano o cualquier lugar donde se necesita luz brillante intensa para enfocarla directamente sobre la superficie de trabajo.

### Qué se necesita

- Destornillador
- (2) Fiadores atravesados si se va a instalar en tabique de yeso-cartón solamente

### Qué se incluye

- Foco totalmente ensamblado con cadenas de montaje (A)
- (2) Ganchos en J (B)
- (2) Focos halógenos de primera calidad de 150 vatios (C)
- Cadena de extensión de interruptor de cordel (D)
- (2) Protecciones de seguridad de alambre/vidrio (E)



### Qué se necesita saber

**INSTRUCCIONES RESPECTO AL RIESGO DE LESIONES A PERSONAS, INCENDIO, CHOQUE ELECTRICO, EXPOSICION A EXCESIVA RADIACION ULTRAVIOLETA**

**INSTRUCCIONES DE SEGURIDAD IMPORTANTES.**

**ADVERTENCIA:** Para reducir los riesgos de INCENDIO, CHOQUE ELÉCTRICO, EXPOSICIÓN A EXCESIVA RADIACIÓN UV O LESIONES A PERSONAS:

- ¡La lámpara encendida está CALIENTE!
- No permanezca en la luz si la piel se siente caliente.
- Para uso en interiores solamente.
- Homologada UL y CSA para lugares secos.
- El portalámparas debe estar conectado a una fuente de energía de 120 Voltios, 60 Hz. Cualquier otro tipo de conexión anula la garantía.
- Manténgalo alejado de objetos inflamables.
- El foco y el portalámparas se calientan extremadamente durante el uso. Nunca olvide desenchufar la lámpara y dejarla enfriar por unos 5 minutos antes de tocar el portalámparas.
- No tocar el lente, la rejilla o la caja caliente.
- ¡El foco se CALIENTA con rapidez! Si necesita apagar la lámpara toque sólo el interruptor o el enchufe.



- El sistema eléctrico, y el método para conectar eléctricamente el portalámparas a éste, debe cumplir con las Normas para Instalaciones Eléctricas y con los reglamentos locales de construcción.
- No utilizar sin alambre de seguridad o un alambre dañado, un protector de lámpara o un filtro de rayos UV.
- No apunte la lámpara hacia otras personas o mire la luz directamente mientras esté encendida.
- Usar solamente con foco de 150 vatios o menor. Si se instalan focos de más alto vataje se puede correr el riesgo de un incendio. El uso de focos de más alto vataje anula la garantía.
- Nunca toque el foco con las manos desprotegidas. Sujétela con guantes o un paño suave. El aceite de la piel puede ocasionar fallos prematuros.
- Si el lente es remplazado, utilice un lente para iluminación difusa en vidrio de seguridad templado del mismo grueso.
- Para que el foco dure lo más posible, coloque la lámpara de trabajo de manera que el foco halógeno de cuarzo se mantenga a 4 grados de la línea horizontal.
- Desensamblar el artefacto anulará la garantía.

### **Instalación del foco**

**Paso 1:** Soltar el tornillo y el pestillo que sujeta el conjunto de lente y rejilla metálica.

**Paso 2:** Girar el pestillo para abrir el conjunto de lente y rejilla metálica.

**Paso 3:** Retire el foco y la hoja de PRECAUCIÓN del alojamiento. Desempaquete el foco teniendo cuidado de no tocarla con las manos (leer la hoja de precauciones que se incluye con el foco).

**Paso 4:** Usando guantes o un paño suave, presione ligeramente el foco en uno de los lados del casquillo e inserte el lado opuesto en el otro lado del casquillo. Invierta el procedimiento para reemplazar el foco.

**Paso 5:** Cerrar el conjunto de lente y rejilla metálica. Girar el pestillo para sujetar y volver a apretar el tornillo del pestillo.

**Paso 6:** Repetir los Pasos 1 al 5 para la otra foco.

**NOTA:** Si la luz no llegara a iluminarse cuando se enciende la corriente eléctrica y el interruptor está conectado, desenchufar la lámpara y comprobar que las dos focos estén bien en los receptáculos de casquillos.

### **Para colgar la lámpara**

**Paso 1:** Después de escoger el lugar de instalación en el techo, determinar si se puede instalar los ganchos en “J” roscados (incluidos) directamente en las vigas o pies derechos. Si no, será necesario usar los dos fiadores atravesados (no incluidos) para tabiques de yeso-cartón. **NOTA:** Los ganchos en “J” roscados deben quedar con una separación de 32 pulg (81cm) de modo que las cadenas queden colgando rectas del techo a la lámpara.

**Paso 2:** Instalar los ganchos en “J” roscados en las vigas del techo o anclajes para tabiques de yeso-cartón, asegurándose que estén apretados y bien sujetos.

**Paso 3:** Colgar las dos cadenas (ya fijadas a la lámpara) sobre los ganchos en "J" instalados en el Paso 2. **NOTA:** Esta lámpara debe quedar colgada a por lo menos 12 pulg (30cm) del techo y de la pared para que tenga buena ventilación.

### **Modo de empleo**

**Paso 1:** Enchufar el cordón eléctrico a un tomacorriente de 120 Voltios.

**Paso 2:** Tirar de la cadena del interruptor ubicada en el centro de la lámpara para encenderla. Tirarla nuevamente para apagarla. **NOTA:** Si la cadena del interruptor es muy corta, se ha incluido una cadena de extensión del cordel que se puede encajar fácilmente en el extremo de la cadena del interruptor.

**ADVERTENCIA:** La caja del foco y las bombillas de halógeno se calientan durante el uso. No tocar hasta después que hayan tenido tiempo para enfriarse. Asegurarse de usar las asas electroaisladas para orientar o ajustar los focos.

**ADVERTENCIA:** Desviarse de las instrucciones de montaje puede dar como resultado un riesgo de incendio o de choque eléctrico.

**GUARDE ESTAS INSTRUCCIONES.**

### **Dos años de garantía limitada**

Regent Lighting Corporation ("la Compañía") garantiza este producto (el "producto") contra defectos relacionados con el material o la mano de obra durante un período de dos años desde la fecha de compra original y acuerda reparar o, a elección de la Compañía, sustituir un producto defectuoso sin cargo alguno, tanto por las piezas de repuesto como por la labor efectuada durante dicho período de tiempo. Esto no incluye la mano de obra para retirar o instalar los portalámparas.

Esta garantía se extiende únicamente al comprador original del producto. Antes de comenzar a realizar cualquier trabajo bajo esta garantía, se requerirá el recibo de compra o, en su defecto, cualquier otra prueba de la fecha de la compra original.

Esta garantía cubre solamente cualquier falla del producto debida a defectos de los materiales o de la mano de obra que se produzca durante el uso normal. Esta no cubre la bombilla o fallas del producto ocasionadas por accidentes, descuidos, abusos, falta de cuidados razonables, alteración o instalación incorrecta, sometimiento del producto a cualquier otro servicio eléctrico diferente al especificado o cualquier otra falla no resultante de defectos en materiales o en mano de obra. Daños al producto ocasionados por adquisiciones independientes de repuestos que no hayan sido fabricados por la Compañía, focos y corrosión o decoloración de los componentes de bronce tampoco están cubiertos por esta garantía.

No existen garantías expresas a excepción de la descrita anteriormente.

*(continuación)*

LA COMPANIA NO SE HACE RESPONSABLE POR DANOS CONSECUENCIALES, ESPECIALES O INCIDENTALES, RESULTANTES DEL USO DEL PRODUCTO O QUE PUEDAN SURGIR DE CUALQUIER VIOLACION DE ESTA GARANTIA. TODAS LA GARANTIAS IMPLICITAS, SI EXISTE ALGUNA, INCLUYENDO GARANTIAS IMPLICITAS DE COMERCIALIDAD Y USO PARA UN PROPOSITO EN PARTICULAR, ESTAN LIMITADAS EN DURACION A LA DURACION DE LA GARANTIA EXPRESA. En algunos estados no se permite la exclusión o limitación de daños incidentales o consecuenciales o limitaciones sobre la duración de la garantía implícita, de manera que las exclusiones o limitaciones anteriores no se podrían aplicar en su caso.

La Compañía no autoriza ninguna otra garantía, ya sea verbal o escrita. Este garantía le otorga derechos legales específicos pero también podría usted tener otros derechos que varían de estado a estado.

Para obtener servicio de garantía por favor escriba a Regent Lighting Corporation, 2611 La Vista Drive, Burlington, NC 27215. Por favor adjunte el número de modelo del producto, los problemas que está experimentando, su dirección y su número de teléfono. Un representante de la empresa se pondrá en contacto con usted para darle una solución o un número de autorización para devolución de los productos (RGA por sus siglas en inglés) e instrucciones completas para devolver los productos. Todos los productos devueltos estarán acompañados por un número de autorización de devolución de artículos emitido por la Compañía y deberá ser devuelto con el porte previamente pagado.

**Cualquier producto recibido sin un número de autorización de devolución de artículos de la Compañía será rechazado.**

Regent Lighting no se hace responsable por daños a la mercancía ocurridos en tránsito. Aquellos productos que hayan sido reparados o reemplazados estarán sujetos a los términos de esta garantía y serán inspeccionados en el momento de ser empacados. Cualquier daño oculto o evidente que sea ocasionado en tránsito debe ser reportado inmediatamente a la compañía de transporte que realizó la entrega y se deben realizar las reclamaciones pertinentes.

**Regent**<sup>™</sup>

REGENT LIGHTING CORPORATION  
2611 La Vista Drive, Burlington, NC 27215 USA  
[www.regentlighting.com](http://www.regentlighting.com)

Patentes Pendientes

La reproducción de este documento sin la aprobación previa por escrito de Regent Lighting Corporation está estrictamente prohibida



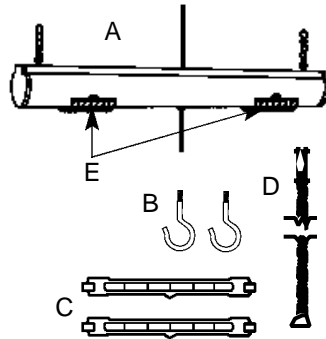
**Félicitations!** Vous avez acheté une lampe halogène d'atelier Regent de 300 watts qui vous fournira de nombreuses années de service sans problème. La lampe a été conçue pour fournir une lumière blanche pure à allumage instantané pour un atelier, un garage, un sous-sol ou toute pièce dans laquelle une lumière intense très lumineuse est nécessaire.

### Ce dont vous avez besoin

- Tournevis
- (2) Boulons à bascule pour fixation dans le placoplâtre uniquement

### Ce qui est compris dans cet ensemble

- Lampe entièrement assemblée avec chaînes de fixation (A)
- (2) Crochets à vis en "J" (B)
- (2) Ampoules halogènes de 150 watts de première qualité (C)
- Ficelle de rallonge de chaîne d'interrupteur (D)
- (2) Grille de protection pour la sécurité/lentille (E)



### Ce qu'il faut savoir

**INSTRUCTIONS CONCERNANT UN RISQUE D'INCENDIE, D'ELECTROCUTION, D'EXPOSITION AUX RAYONS EXCESSIF UV OU DE BLESSURES**

#### INSTRUCTIONS DE SÉCURITÉ IMPORTANTES.

**AVERTISSEMENT :** Pour réduire les risques d'INCENDIE, DE CHOC ELECTRIQUE, D'EXPOSITION A UN NIVEAU DE RADIATION UV EXCESSIF OU DE BLESSURES:

- La lampe allumée est BRÛLANTE !
- Ne pas rester dans la lumière si la peau devient chaude.
- Pour utilisation à l'intérieur uniquement.
- Homologuée UL et CSA pour endroits secs.
- Le dispositif doit être branché à une source d'énergie de 120 Volts, 60 Hertz. Tout autre branchement que celui-ci annule la garantie.
- Placez loin d'objets inflammables.
- L'ampoule et la pièce fixe deviennent très chauds lors de leur utilisation. Il est recommandé de toujours débrancher la lampe et de la laisser se refroidir pendant 5 minutes avant de toucher la pièce fixe.
- Ne touchez pas le diffuseur, la protection ni l'enveloppe brûlants.
- L'ampoule devient CHAUDE très vite! Toucher l'interrupteur/la fiche de connexion seulement lors de l'allumage.



- Le système électrique et la méthode de raccordement électrique de l'appareil doivent obéir au code national de l'électricité ainsi qu'aux règlements de construction locaux.
- Ne pas utiliser sans fil de sécurité ou avec un fil endommagé, un protecteur de lampe ou un filtre de rayons UV.
- Ne jamais diriger la lumière vers les personnes ou regarder directement la pièce fixe allumée.
- A utiliser uniquement avec une ampoule de 150 watts ou moins. L'utilisation d'une ampoule d'une puissance supérieure peut causer un danger d'incendie. L'utilisation d'une ampoule d'une puissance trop élevée annulera la présente garantie.
- Ne touchez jamais l'ampoule avec vos mains nues. Manipulez-la avec des gants ou un chiffon doux. L'huile provenant de votre peau pourrait entraîner une défaillance prématurée.
- Si la lentille est remplacée, n'utiliser qu'une lentille pour éclairage diffus en verre trempé de sécurité d'égale épaisseur.
- Pour une durée maximale de l'ampoule, positionnez le projecteur afin que l'ampoule halogène à quartz soit dans les 4 degrés à l'horizontale.
- Le désassemblage de votre pièce fixe annulera la garantie.

### **Installation de l'ampoule**

**Étape 1 :** Desserrez la vis et la pince de retenue qui bloquent l'ensemble protection de fil et diffuseur.

**Étape 2 :** Faites tourner la pince de retenue pour que l'ensemble protection de fil et diffuseur bascule vers le bas.

**Étape 3 :** Retirez l'ampoule et le feuillet d'avertissement (CAUTION) du boîtier. Déballiez l'ampoule en vous assurant de ne pas la toucher avec vos mains nues (consultez la feuille de mise en garde emballée avec l'ampoule).

**Étape 4 :** A l'aide de gants ou d'un linge doux, appuyez légèrement sur l'ampoule dans un côté de la douille et insérez le côté opposé dans l'autre côté de la douille. Inversez cette procédure pour remplacer l'ampoule.

**Étape 5 :** Fermez l'ensemble protection en fil de fer et diffuseur. Faites tourner la pince de retenue pour bloquer et resserrez la vis de pince de retenue.

**Étape 6 :** Répétez les Étapes 1 à 5 pour l'autre ampoule.

**REMARQUE :** Si la lampe ne s'allume pas lorsque l'alimentation est appliquée et que le commutateur est mis sur marche, débranchez la lampe, puis vérifiez que les deux ampoules sont bien en place dans leurs douilles.

### **Suspendez la lampe**

**Étape 1 :** Après avoir sélectionné l'emplacement d'installation sur le plafond, déterminez si vous pouvez installer les crochets à vis en "J" (fournis) directement dans les poutres du plafond. Si ce n'est pas le cas, il faudra utiliser deux boulons à bascule pour placoplâtre (non fournis). **REMARQUE :** Les crochets à vis en "J" doivent

être placée à une distance de 500 mm pour que les chaînes de la lampe pendent droit du plafond à la lampe.

**Étape 2 :** Installez les crochets à vis en “J” dans les poutres du plafond ou dans les chevilles de placoplâtre, en vous assurant de leur serrage.

**Étape 3 :** Accrochez les deux chaînes (déjà fixées à la lampe) sur les crochets à vis en “J” installés dans l’Étape 2. **REMARQUE :** Cette lampe doit être suspendue à au moins 30cm du plafond et du mur pour assurer une bonne ventilation.

### **Notice d'utilisation**

**Étape 1 :** Branchez le cordon d'alimentation dans une prise 120 Volts.

**Étape 2 :** Tirez sur la chaîne d'interrupteur au centre de la lampe pour allumer la lampe. Tirez de nouveau sur la chaîne d'interrupteur pour éteindre la lampe. **REMARQUE :** Si la chaîne d'interrupteur est trop courte pour être atteinte, une rallonge de chaîne est fournie. Celle-ci peut être facilement emboîtée en bas de la chaîne d'interrupteur.

**AVERTISSEMENT :** Les ampoules halogènes et le boîtier de la lampe deviennent brûlants pendant l'emploi. Ne touchez pas les ampoules ni le boîtier de la lampe avant qu'ils n'aient eu le temps de refroidir. Assurez-vous d'utiliser les poignées isolées de la lampe pour la diriger ou pour régler les têtes de la lampe.

**AVERTISSEMENT :** Ne pas appliquer les instructions d'assemblage peut causer un incendie ou un choc électrique.

**CONSERVER CES INSTRUCTIONS.**

### **Garantie limitée de deux ans**

Regent Lighting Corporation (“la Société”) garantit ce produit (le “produit”) contre tout défaut de matériau ou de fabrication pendant une période de deux ans à partir de la date d'achat original, et s'engage, pendant ces deux années, à réparer ou, au choix de la Société, à remplacer un produit défectueux sans frais pour les pièces de rechange ou la main-d'œuvre. Ceci ne couvre pas la main-d'œuvre pour retirer ou installer un dispositif.

Cette garantie n'est valable que pour l'acheteur original du produit. Une facture d'achat ou une preuve équivalente de la date d'achat original acceptable par la Société est requise avant qu'un quelconque travail de réparation ou de remplacement puisse être exécuté suivant les conditions de la garantie.

Cette garantie ne couvre que les défaillances du produit dues à des défauts de matériau ou de fabrication qui se produisent lors d'une utilisation normale du produit. Elle ne couvre pas les ampoules, ni les défaillances du produit causées par un accident, un usage impropre ou abusif, le manque d'attention, la transformation du dispositif, ou une installation défectueuse, soumettant le produit à n'importe quel service électrique autre que celui qui est spécifié, ni toute autre défaillance ne résultant pas d'un défaut de matériau ou de fabrication. Les dégâts sur le produit

(suite)

causés par des ampoules de rechange achetées séparément et provenant de marques autres que celle de la Société, et ceux causés par la corrosion ou la décoloration des composants en laiton, ne sont pas couverts par cette garantie.

Il n'existe aucune garantie explicite autre que celle décrite ci-dessus.

LA SOCIETE NE SERA PAS RESPONSABLE DES DOMMAGES-INTERETS ACCESSOIRES, SPECIAUX OU INDIRECTS RESULTANT DE L'UTILISATION DU PRODUIT OU PROVENANT DE N'IMPORTE QUELLE RUPTURE DE CETTE GARANTIE. TOUTES LES GARANTIES TACITES, S'IL Y EN A, Y COMPRIS LES GARANTIES IMPLICITES DE QUALITE MARCHANDE ET DE CONVENANCE A UNE FIN PARTICULIERE, SONT LIMITEES EN DUREE A LA DUREE DE CETTE GARANTIE EXPLICITE. Certains états ne permettant pas l'exclusion ou la limitation des dommages-intérêts accessoires ou indirects, ni les restrictions sur la durée d'une garantie implicite, les exclusions ou restrictions précédentes peuvent ne pas s'appliquer à votre cas.

Aucune autre garantie, écrite ou verbale, n'est autorisée par la Société. Cette garantie vous donne des droits légaux spécifiques et vous pouvez également avoir d'autres droits qui varieront d'un état à l'autre.

Pour recevoir le service de garantie veuillez écrire à Regent Lighting Corporation, 2611 La Vista Drive, Burlington, NC 27215. Veuillez inclure le numéro de modèle du produit, les problèmes que vous avez rencontrés ainsi que votre adresse et votre numéro de téléphone. Vous serez contacté avec une solution ou un numéro d'autorisation de retour de marchandise avec des instructions sur la façon de retourner le produit. Tous les produits retournés doivent être accompagnés d'un numéro d'Autorisation pour produits retournés émis par la Société et doivent être renvoyés port prépayé. **Tout produit reçu sans un numéro d'Autorisation pour produits retournés émis par la Société sera refusé.**

Regent Lighting n'est pas responsable des marchandises endommagées lors de l'expédition. Les produits réparés ou remplacés seront soumis aux conditions de cette garantie et seront inspectés lors de leur emballage. Tout dégât manifeste ou dissimulé survenu pendant l'expédition doit être immédiatement signalé à la compagnie de transport en charge de la livraison, et une réclamation doit être enregistrée auprès de cette compagnie.

The logo for Regent Lighting Corporation, featuring the word "Regent" in a bold, italicized, sans-serif font with a trademark symbol.

REGENT LIGHTING CORPORATION  
2611 La Vista Drive, Burlington, NC 27215 Etats-Unis  
[www.regentlighting.com](http://www.regentlighting.com)

Brevets en Cours d'Homologation

© 1998 Regent Lighting Corp.

La reproduction de ce document est strictement interdite sans l'autorisation préalable par écrit de Regent Lighting Corporation