

NXR-710/ NXR-810

INSTRUCTION MANUAL

NEXEDGE

KENWOOD

Kenwood Corporation

© B62-2200-00 (E)

09 08 07 06 05 04 03 02 01 00

THANK YOU!

We are grateful you purchased this **Kenwood** repeater. We believe this easy-to-program repeater will be highly effective in your communications system, and will keep personnel operating at peak efficiency.

PRECAUTIONS

- Do not expose the unit to rain or moisture; to prevent fire or electric shock.
- Do not open the unit under any circumstances; to avoid risk of electric shock.
- Do not expose the unit to long periods of direct sunlight, nor place it close to heating appliances.
- Do not place the unit in excessively dusty and/or humid areas, nor on unstable surfaces.
- If you detect an abnormal odor or smoke coming from the unit, disconnect the power from the unit immediately. Contact your **Kenwood** service center or dealer.

NOTICES TO THE USER

- Government law prohibits the operation of unlicensed radio transmitters within the territories under government control.
- Illegal operation is punishable by fine and/or imprisonment.
- Refer service to qualified technicians only.



- This repeater is intended for use as a fixed base station with the antenna located outdoors on the rooftop or on an antenna tower.
- This repeater is designed for a 13.2 V DC power source! Never use a 24 V DC or higher source to power the repeater.
- Use only the supplied DC cord.
- Do not remove the ferrite core attached to the DC cord. Doing so may cause interference with radio communications.

Information on Disposal of Old Electrical and Electronic Equipment and Batteries (applicable for EU countries that have adopted separate waste collection systems)



Products and batteries with the symbol (crossed-out wheeled bin) cannot be disposed as household waste. Old electrical and electronic equipment and batteries should be recycled at a facility capable of handling these items and their waste byproducts.



Contact your local authority for details in locating a recycle facility nearest to you.



Proper recycling and waste disposal will help conserve resources whilst preventing detrimental effects on our health and the environment.

Pb

Notice: The sign "Pb" below the symbol for batteries indicates that this battery contains lead.

NOTIFICATION

This equipment complies with the essential requirements of Directive 1999/5/EC.

The use of the warning symbol ⓘ means the equipment is subject to restrictions of use in certain countries.

This equipment requires a licence and is intended for use in the countries as below.

AT	BE	DK	FI	FR	DE	GR	IS
IE	IT	LI	LU	NL	NO	PT	ES
SE	CH	GB	CY	CZ	EE	HU	LV
LT	MT	PL	SK	SI	BG	RO	

ISO3166

The AMBE+2™ voice coding Technology embodied in this product is protected by intellectual property rights including patent rights, copyrights and trade secrets of Digital Voice Systems, Inc. This voice coding Technology is licensed solely for use within this Communications Equipment. The user of this Technology is explicitly prohibited from attempting to extract, remove, decompile, reverse engineer, or disassemble the Object Code, or in any other way convert the Object Code into a human-readable form. U.S. Patent Nos. #5,870,405, #5,826,222, #5,754,974, #5,701,390, #5,715,365, #5,649,050, #5,630,011, #5,581,656, #5,517,511, #5,491,772, #5,247,579, #5,226,084 and #5,195,166.

Firmware Copyrights

The title to and ownership of copyrights for firmware embedded in Kenwood product memories are reserved for Kenwood Corporation.

UNPACKING AND CHECKING EQUIPMENT

Note: The following unpacking information is for use by your **Kenwood** dealer, an authorized **Kenwood** service center, or the factory.

Carefully unpack the repeater. We recommend that you identify the items listed in the following table before discarding the packing material. If any items are missing or have been damaged during shipment, file a claim with the carrier immediately.

Item	Part Number	Quantity
Hardware fixture	J21-8559-XX	1
Front glass	B10-2635-XX	1
Name plates	B11-1259-XX	1
Cushion	G13-1801-XX	4
Cushion	G13-1802-XX	4
Foot	J02-0475-XX	2
Foot	J02-0492-XX	2
Grommet	J59-0302-XX	2
Handle	K01-0418-XX	1
Screws	N30-4006-XX	2
Screws	N35-3006-XX	5
DC cord	E30-3427-XX	1
Lead wire with connector (15 pin)	E31-3228-XX	1
Fuse	F05-1537-XX	1
Instruction Manual	B62-2200-XX	1

INSTALLATION

To install the handles onto the front panel of the repeater, align the handles with the holes on the front panel, then secure the handles using the supplied screws.

Please consult your dealer for installing the repeater and antenna.

MICROPHONE

Connect an optional KMC-30, KMC-35, KMC-27A, KMC-27B, or KMC-9C **Kenwood** microphone to the **MIC** jack on the front panel.

American Communication Systems

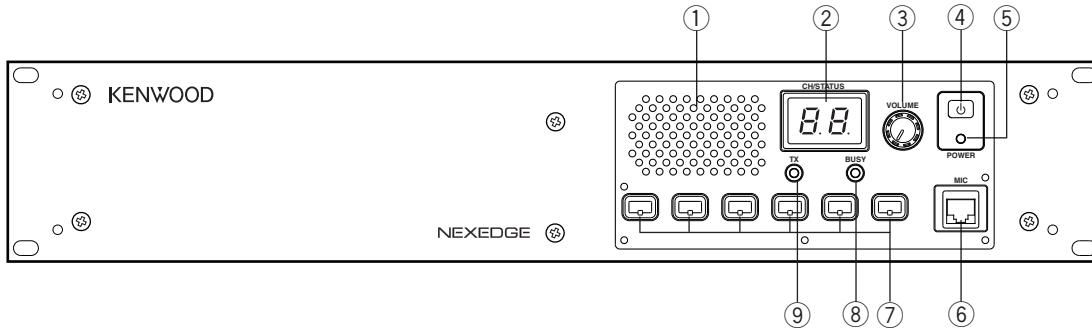
Discover the Power of Communications™

TO ORDER – VISIT <http://www.ameradio.com>

CE0168 ⓘ

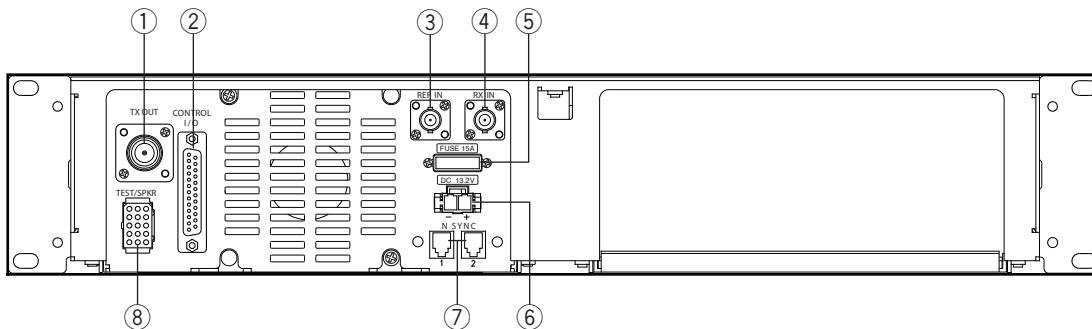
CONTROLS AND FUNCTIONS

■ Front Panel



- ① **Speaker**
- ② **CH/STATUS Display**
Two 7-segment digits display the channel number, name, or status.
- ③ **VOLUME control**
Rotate to adjust the audio.
- ④ **POWER switch**
- ⑤ **POWER indicator**
Lights green when power is supplied to the DC 13.2V jack.
- ⑥ **MIC jack**
Connect a microphone to this 8-pin modular jack.
- ⑦ **Programmable Function keys**
Press these keys to activate their programmable functions.
- ⑧ **BUSY indicator**
Lights green while a signal is being received.
- ⑨ **TX indicator**
Lights red while transmitting.

■ Rear Panel



- ① **TX OUT jack**
Connect a TX antenna or a duplexer to this receptacle.
- ② **CONTROL I/O jack**
Connect a repeater controller or a remote panel to this DB-25 interface.
- ③ **REF IN jack**
Connect to a 10 MHz external oscillator.
- ④ **RX IN jack**
Connect an RX antenna or a duplexer to this BNC receptacle.
- ⑤ **FUSE**
Insert 15 A blade fuse into this fuse holder.
- ⑥ **DC 13.2V jack**
Connect a 13.2 V DC power supply to this jack.
- ⑦ **N SYNC 1 / 2 jack**
This jack is currently not used. Future functions include connecting another repeater or optional device.
- ⑧ **TEST/SPKR jack**
Test input/output jack. Connect an external speaker to this jack.

REPEATER OPERATION

Note: Please consult your dealer for programming the repeater.

When power is applied to the unit, the **POWER** indicator lights:

- Green when using the DC jack.

Rotate the **VOLUME** control to adjust the audio.

The **BUSY** indicator lights green while receiving a signal and the **TX** indicator lights red while transmitting.

TRANSCEIVER OPERATION

■ Receive

Adjust the volume to your desired level. You may need to readjust the volume if you are having interference while receiving a message from your dispatcher or another member in your fleet.

The **BUSY** indicator lights green while a signal is being received.

■ Transmit

- 1 Listen to the channel before transmitting, to make sure it is not being used.
- 2 Press the microphone **PTT** switch, then speak in your normal speaking voice.
The **TX** indicator lights red while transmitting.
- 3 When you finish speaking, release the **PTT** switch.

NXR-710/ NXR-810

MODE D'EMPLOI

NEXEDGE

KENWOOD

Kenwood Corporation

MERCI !

Nous sommes très heureux que vous ayez acheté ce répéteur **Kenwood**. Nous pensons que ce répéteur facile à programmer sera extrêmement efficace dans votre système de communications et restera optimal pour un fonctionnement personnel.

PRECAUTIONS

- N'exposez pas l'unité à la pluie ou l'humidité pour éviter tout risque d'incendie ou de choc électrique.
- N'ouvrez l'unité sous aucun prétexte afin d'éviter tout risque de choc électrique.
- N'exposez pas l'unité aux rayons directs du soleil pendant des périodes prolongées, ne le posez pas non plus à proximité d'appareils de chauffage.
- Ne posez pas l'unité dans des endroits extrêmement poussiéreux et/ou humides, ni sur des surfaces instables.
- Si vous détectez une odeur anormale ou une fumée provenant de l'unité, débranchez l'unité immédiatement. Contactez votre centre de service ou revendeur **Kenwood**.

REMARQUES DESTINEES A L'UTILISATEUR

- ◆ La loi gouvernementale interdit l'utilisation d'émetteurs-récepteurs radio non autorisés sur les territoires sous contrôle gouvernemental.
- ◆ Une utilisation illégale est punissable d'une amende et/ou d'une peine d'emprisonnement.
- ◆ Confiez l'entretien uniquement à des techniciens qualifiés.



ATTENTION

- ◆ Ce répéteur est conçu pour une utilisation en tant que station de base fixe avec l'antenne située à l'extérieur sur le toit ou un pylône d'antenne.
- ◆ Ce répéteur est conçu pour une source d'alimentation de 13,2 Vcc ! N'utilisez jamais une source d'alimentation de 24 Vcc ou supérieure pour alimenter le répéteur.
- ◆ Utilisez uniquement le câble CC fourni.
- ◆ N'enlevez pas le noyau magnétique fixé au câble CC. Dans le cas contraire, cela peut entraîner des interférences avec les communications radio.

Information sur l'élimination des anciens équipements électriques et électroniques et piles électriques (applicable dans les pays de l'Union Européenne qui ont adopté des systèmes de collecte sélective)



Les produits et piles électriques sur lesquels le pictogramme (poubelle barrée) est apposé ne peuvent pas être éliminés comme ordures ménagères.




Les anciens équipements électriques et électroniques et piles électriques doivent être recyclés sur des sites capables de traiter ces produits et leurs déchets. Contactez vos autorités locales pour connaître le site de recyclage le plus proche. Un recyclage adapté et l'élimination des déchets aideront à conserver les ressources et à nous préserver des leurs effets nocifs sur notre santé et sur l'environnement.

**Pb**

Remarque: Le symbole Pb ci-dessous sur des piles électrique indique que cette pile contient du plomb.

NOTIFICATION

Cet équipement est conforme aux principales exigences de la Directive 1999/5/CE. L'usage du symbole d'avertissement  signifie que l'équipement est soumis à des restrictions d'usage dans certains pays.

Cet équipement nécessite un contrat de licence et il est destiné à être utilisé dans les pays ci-dessous.

AT	BE	DK	FI	FR	DE	GR	IS
IE	IT	LI	LU	NL	NO	PT	ES
SE	CH	GB	CY	CZ	EE	HU	LV
LT	MT	PL	SK	SI	BG	RO	

ISO3166

La technologie de codage vocal AMBE+2™ contenue dans ce produit est protégée par les droits de propriété intellectuelle, qui incluent les droits de brevets, les droits d'auteur et secrets industriels de Digital Voice systems, Inc. Cette technologie de codage vocal est une licence accordée uniquement pour une utilisation à l'intérieur de cet équipement de communications. L'utilisateur de cette technologie à l'interdiction explicite de tenter d'extraire, de supprimer, décompiler, faire de l'ingénierie inverse ou démonter le code objet, ou de quelque manière que ce soit de convertir le code objet en une forme lisible par l'homme. N° de brevets américains. #5,870,405, #5,826,222, #5,754,974, #5,701,390, #5,715,365, #5,649,050, #5,630,011, #5,581,656, #5,517,511, #5,491,772, #5,247,579, #5,226,084 et #5,195,166.

Droits d'auteur du micrologiciel

Le titre et la propriété des droits d'auteur pour le micrologiciel intégré dans la mémoire du produit Kenwood sont réservés pour Kenwood Corporation.

DEBALLAGE ET VERIFICATION DE L'EQUIPEMENT

Remarque : Les informations suivantes relatives au déballage doivent être utilisées par votre revendeur **Kenwood**, un centre de service agréé **Kenwood** ou l'usine.

Déballiez le répéteur avec soin. Nous vous recommandons d'identifier les articles énumérés dans le tableau suivant avant de jeter l'emballage. Si un article est manquant ou a été endommagé pendant le transport, remplissez immédiatement un formulaire de plainte avec le transporteur.

Article	Numéro de pièce	Quantité
Matériel	J21-8559-XX	1
Glace avant	B10-2635-XX	1
Plaques d'identification	B11-1259-XX	1
Coussin	G13-1801-XX	4
Coussin	G13-1802-XX	4
Pied	J02-0475-XX	2
Pied	J02-0492-XX	2
Passe-fil	J59-0302-XX	2
Poignée	K01-0418-XX	1
Vis	N30-4006-XX	2
Vis	N35-3006-XX	5
Câble CC	E30-3427-XX	1
Fil avec connecteur (15 broches)	E31-3228-XX	1
Fusible (15 A)	F05-1537-XX	1
Mode d'emploi	B62-2200-XX	1

INSTALLATION

Pour installer les poignées sur le panneau avant du répéteur, alignez les poignées aux orifices sur le panneau avant, ensuite, fixez les poignées à l'aide des vis fournies.

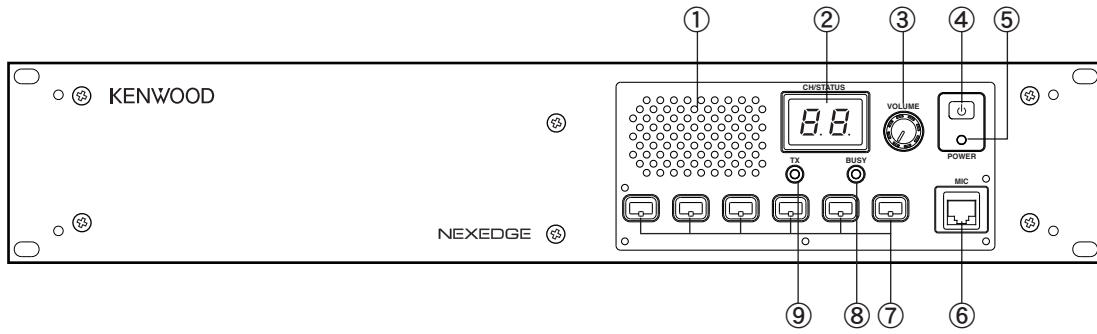
Veuillez contacter votre revendeur pour l'installation du répéteur et de l'antenne.

MIC

Connectez un microphone KMC-30, KMC-35, KMC-27A, KMC-27B ou KMC-9C **Kenwood** en option à la prise **MIC** du panneau avant.

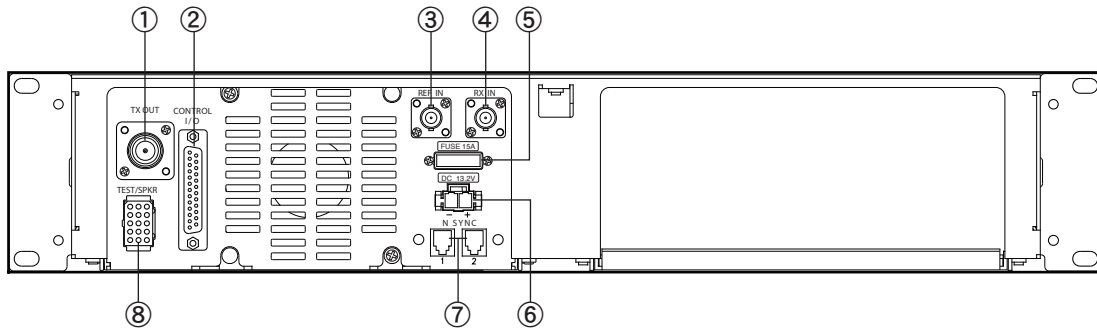
COMMANDES ET FONCTIONS

■ Panneau avant



- ① **Haut-parleur**
- ② **Afficheur CH/STATUS**
Deux chiffres à 7 segments affichent le numéro du canal, son nom ou son état.
- ③ **Commande VOLUME**
Tournez pour régler le niveau sonore.
- ④ **Commutateur POWER**
- ⑤ **Indicateur POWER**
Le témoin vert s'allume lorsque la prise **13,2 Vcc** est alimentée.
- ⑥ **Prise MIC**
Connectez un microphone à cette prise modulaire à 8 broches.
- ⑦ **Touches fonctions programmables**
Appuyez sur ces touches pour activer leurs fonctions programmables.
- ⑧ **Indicateur BUSY**
Le témoin vert s'allume alors qu'un signal est reçu.
- ⑨ **Indicateur TX**
Le témoin rouge s'allume lors de la transmission.

■ Panneau arrière



- ① **Prise TX OUT**
Connectez une antenne TX ou un duplexeur à cette prise.
- ② **Prise CONTROL I/O**
Raccordez un contrôleur de répéteur ou un panneau distant à cette interface DB-25.
- ③ **Prise REF IN**
Raccorder à un oscillateur externe de 10 MHz.
- ④ **Prise RX IN**
Raccordez une antenne RX ou un duplexeur à ce réceptacle BNC.
- ⑤ **FUSIBLE**
Insérez un fusible de 15 A dans ce porte-fusible.
- ⑥ **Prise 13,2 Vcc**
Connectez une alimentation de 13,2 Vcc à cette prise.
- ⑦ **Prise N SYNC 1 / 2**
Cette prise n'est actuellement pas utilisée. Les fonctions à venir incluent le raccordement à un autre répéteur ou à un appareil en option.
- ⑧ **Prise TEST/SPKR**
Testez la prise d'entrée/sortie. Raccordez un haut-parleur externe à cette prise.

FONCTIONNEMENT DU REPETEUR

Remarque : Veuillez contacter votre revendeur en ce qui concerne la programmation du répéteur.

Lorsque le relais est branché à une source de courant, l'indicateur d'alimentation s'allume:

- En vert, lorsque la prise principale de courant CC est utilisée.
- Tournez la commande du **VOLUME** pour régler le volume.
L'indicateur **BUSY** s'allume en vert lorsqu'un signal est en cours de réception et l'indicateur **TX** s'allume en rouge pendant la transmission.

FONCTIONNEMENT DE L'EMETTEUR-RECEPTEUR

■ Réception

Réglez le volume au niveau souhaité. Il se peut que vous deviez régler à nouveau le volume si des interférences surviennent lors de la réception d'un message de votre répartiteur ou d'un autre membre de votre groupe.

L'indicateur vert **BUSY** s'allume lors de la réception d'un signal.

■ Transmission

- 1 Ecoutez le canal avant la transmission afin de vous assurer qu'il n'est pas utilisé.
- 2 Appuyez sur le commutateur **PTT** du microphone, ensuite parlez sans changer votre voix.
L'indicateur rouge **TX** s'allume lors de la transmission.
- 3 Lorsque vous avez fini de parler, relâchez le commutateur **PTT**.

NXR-710/ NXR-810

MANUAL DE INSTRUCCIONES

NEXEDGE

KENWOOD

Kenwood Corporation

MUCHAS GRACIAS!

Gracias por comprar este repetidor de **Kenwood**. Creemos que este repetidor de fácil programación será altamente efectivo en su sistema de comunicaciones para que su personal trabaje con la mayor eficacia posible.

PRECAUCIONES

- Para evitar incendios o descargas eléctricas, no exponga la unidad a la lluvia o a la humedad.
- Para evitar riesgos de descarga eléctrica, no abra la unidad en ningún momento.
- No exponga la unidad a la luz directa del sol, ni la coloque cerca de calefactores.
- No coloque la unidad en zonas excesivamente polvorientas o húmedas, ni sobre superficies inestables.
- Si detecta un olor o humo anormal proveniente de la unidad, desconecte la alimentación inmediatamente y póngase en contacto con el servicio técnico de **Kenwood** o con su proveedor.

AVISOS AL USUARIO

- ◆ La ley gubernamental prohíbe el uso de radiotransmisores no autorizados dentro de los territorios que se encuentren bajo el control del gobierno.
- ◆ El uso ilegal se castigará con multa y/o encarcelamiento.
- ◆ Solicite la reparación solamente a un técnico cualificado.

PRECAUCIÓN

- ◆ Este repetidor está pensado para utilizarse como estación base fija con la antena situada en exteriores, ya sea en el tejado o en una torreta de antena.
- ◆ El repetidor está diseñado para una fuente de alimentación de 13,2 V CC. No utilice una fuente 24 V CC o mayor para alimentar el repetidor.
- ◆ Utilice únicamente el cable CC suministrado.
- ◆ No extraiga el núcleo de ferrita acoplado al cable de CC. De hacerlo, podría causar interferencias con las comunicaciones por radio.

Información acerca de la eliminación de equipos eléctricos, electrónicos y baterías al final de la vida útil (aplicable a los países de la Unión Europea que hayan adoptado sistemas independientes de recogida de residuos)



Los productos y las baterías con el símbolo de un contenedor con ruedas tachado no podrán ser desechados como residuos domésticos. Los equipos eléctricos, electrónicos y baterías al final de la vida útil, deberán ser reciclados en instalaciones que puedan dar el tratamiento adecuado a estos productos y a sus subproductos residuales correspondientes. Póngase en contacto con su administración local para obtener información sobre el punto de recogida más cercano. Un tratamiento correcto del reciclaje y la eliminación de residuos ayuda a conservar los recursos y evita al mismo tiempo efectos perjudiciales en la salud y el medio ambiente.



Pb Nota: El símbolo Pb debajo del (contenedor con ruedas tachado) en baterías indica que dicha batería contiene plomo.

AVISO

Este equipo cumple con los requisitos esenciales de la Directiva 1999/5/CE. El uso del símbolo de advertencia significa que el equipo está sujeto a restricciones de uso en ciertos países.

Este equipo requiere una licencia y está destinado para utilizarse en los siguientes países.

AT	BE	DK	FI	FR	DE	GR	IS
IE	IT	LI	LU	NL	NO	PT	ES
SE	CH	GB	CY	CZ	EE	HU	LV
LT	MT	PL	SK	SI	BG	RO	

ISO3166

La tecnología de compresión de voz AMBE+2™ que se incorpora en este producto está protegida por derechos de propiedad intelectual, que abarcan los derechos de patente, derechos de copyright y secretos comerciales de Digital Voice Systems, Inc. Dicha tecnología de compresión de voz se ofrece bajo licencia única y exclusivamente para su uso en este equipo de comunicaciones. Quedando categóricamente prohibido cualquier intento de extracción, descompilación, ingeniería inversa o desmontaje del código objeto por parte del usuario de esta tecnología, así como cualquier intento de conversión del Código objeto a formato legible por el hombre. Números de patente EE.UU. N° 5,870,405, N° 5,826,222, N° 5,754,974, N° 5,701,390, N° 5,715,365, N° 5,649,050, N° 5,630,011, N° 5,581,656, N° 5,517,511, N° 5,491,772, N° 5,247,579, N° 5,226,084 y N° 5,195,166.

Derechos de propiedad intelectual del firmware

La titularidad y propiedad de los derechos de propiedad intelectual del firmware integrado en las memorias de los productos Kenwood están reservados para Kenwood Corporation.

DESEMBALAJE Y COMPROBACIÓN DEL EQUIPO

Nota : La información sobre desembalaje que se ofrece a continuación está destinada a su distribuidor **Kenwood**, a un servicio técnico autorizado de **Kenwood** o a la fábrica.

Desembale el repetidor con cuidado. Recomendamos que antes de tirar el material de embalaje, identifique los elementos indicados en la tabla siguiente. Si falta algo o se ha producido algún daño durante el transporte, presente inmediatamente una reclamación a la empresa de transporte.

Artículo	Número de pieza	Cantidad
Elemento de fijación	J21-8559-XX	1
Cristal frontal	B10-2635-XX	1
Placas de identificación	B11-1259-XX	1
Amortiguador	G13-1801-XX	4
Amortiguador	G13-1802-XX	4
Pie	J02-0475-XX	2
Pie	J02-0492-XX	2
Arandela de goma	J59-0302-XX	2
Asa	K01-0418-XX	1
Tornillos	N30-4006-XX	2
Tornillos	N35-3006-XX	5
Cable CC	E30-3427-XX	1
Cable conductor con conector (15 patillas)	E31-3228-XX	1
Fusible (15 A)	F05-1537-XX	1
Manual de instrucciones	B62-2200-XX	1

INSTALACIÓN

Para montar las asas en el panel frontal del repetidor, alinéelas con los agujeros situados en el panel frontal y, a continuación, fije las asas utilizando los tornillos suministrados.

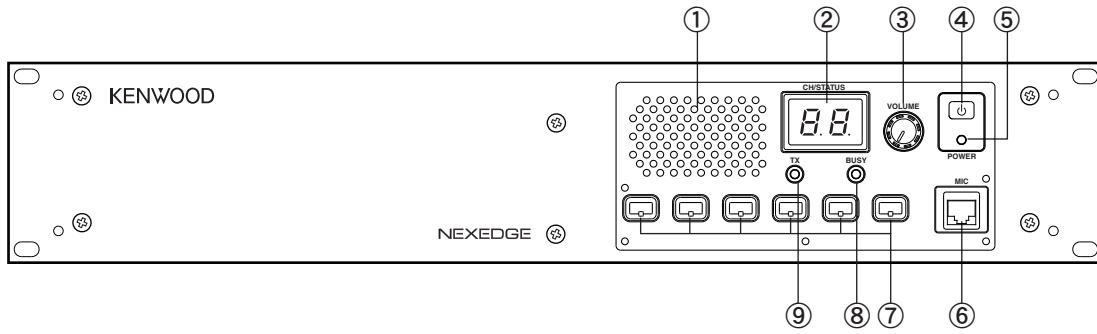
Para obtener información sobre la instalación del repetidor y de la antena, consulte a su distribuidor.

MICRÓFONO

Conecte un micrófono **Kenwood** KMC-30, KMC-35, KMC-27A, KMC-27B o KMC-9C opcional al jack **MIC** del panel frontal.

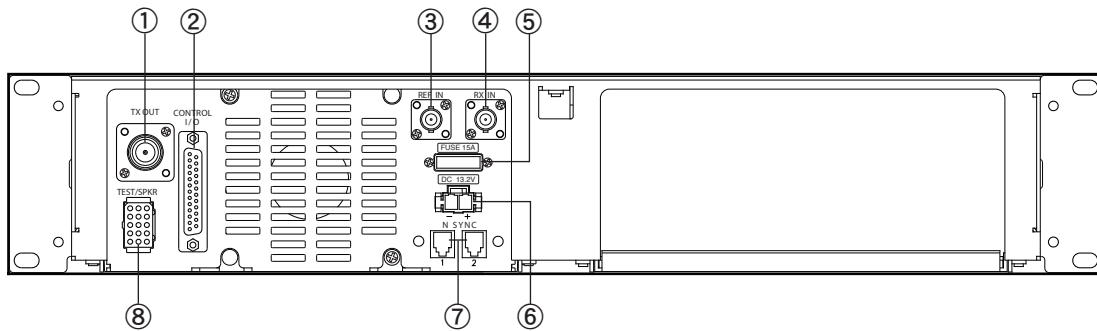
CONTROLES Y FUNCIONES

■ Panel frontal



- ① **Altavoz**
- ② **Pantalla CH/STATUS**
Dos dígitos de 7 segmentos indican el número, el nombre o el estado del canal.
- ③ **Control VOLUME**
Gírelo para ajustar el nivel de audio.
- ④ **Interruptor POWER**
- ⑤ **Indicador POWER**
Se ilumina de color verde cuando se suministra alimentación eléctrica al jack 13,2 V CC.
- ⑥ **Jack MIC**
Conecte un micrófono a este jack modular de 8 patillas.
- ⑦ **Teclas de función programables**
Púlselas para activar sus funciones programables.
- ⑧ **Indicador BUSY**
Se ilumina de color verde mientras se está recibiendo una señal.
- ⑨ **Indicador TX**
Se ilumina de color rojo durante la transmisión.

■ Panel trasero



- ① **Jack TX OUT**
Conecte una antena TX o un duplexor a este conector.
- ② **Jack CONTROL I/O**
Conecte un controlador de repetidor o un panel remoto a esta interfaz DB-25.
- ③ **Jack REF IN**
Conéctelo a un oscilador externo de 10 MHz.
- ④ **Jack RX IN**
Conecte una antena RX o un duplexador a esta toma BNC.
- ⑤ **FUSIBLE**
Inserte un fusible de pala de 15 A en este portafusibles.
- ⑥ **Jack 13,2 V CC**
Conecte una fuente de alimentación 13,2 V CC a este jack.
- ⑦ **Jack N SYNC 1 / 2**
Este jack no está actualmente en uso. Como opciones futuras podrá conectar otro repetidor o un dispositivo opcional.
- ⑧ **Jack TEST/SPKR**
Compruebe el jack de entrada/salida. Conecte un altavoz externo a este jack.

FUNCIONAMIENTO DEL REPETIDOR

Nota : Consulte a su distribuidor para conocer cómo se programa el repetidor.

Cuando se suministra energía eléctrica a la unidad, el indicador de **Alimentación** se ilumina:

- Verde si se utiliza el jack CC principal.

Gire el control **VOLUME** para ajustar el nivel de volumen.

El indicador **BUSY** se ilumina de color verde mientras se recibe una señal, y el indicador **TX** se ilumina de color rojo mientras se transmite.

FUNCIONAMIENTO DEL TRANSCCEPTOR

■ Recepción

Ajuste el volumen al nivel deseado. Quizás tenga que volver a ajustarlo si se producen interferencias durante la recepción de un mensaje procedente de su distribuidor de mensajes o de otro miembro de la flota.

El indicador **BUSY** se ilumina de color verde durante la recepción de una señal.

■ Transmisión

- 1 Escuche el canal antes de transmitir, para asegurarse de que no está en uso.
- 2 Presione el conmutador **PTT** del micrófono y hable con su tono de voz habitual.
El indicador **TX** se ilumina de color rojo durante la transmisión.
- 3 Cuando termine de hablar, suelte el conmutador **PTT**.

NXR-710/ NXR-810

MANUALE DI ISTRUZIONI

NEXEDGE

KENWOOD

Kenwood Corporation

GRAZIE!

Grazie per aver acquistato il ripetitore **Kenwood**. Riteniamo che questo ripetitore facile da programmare sarà molto efficace per il sistema di comunicazione in uso garantendo l'operatività del personale al massimo dell'efficienza.

AVVERTENZE

- Per ridurre il rischio di incendi o folgorazioni, non esporre l'unità a pioggia o umidità.
- Per ridurre il rischio di folgorazioni, non aprire l'unità per nessun motivo.
- Non esporre l'unità a lunghi periodi di luce solare diretta, non posizionarlo vicino a sistemi di riscaldamento.
- Non posizionare l'unità in zone eccessivamente polverose e/o umide, né sopra superfici instabili.
- In caso di odori anomali o fumo che si sprigiona dall'unità, scollegare immediatamente l'unità dall'alimentazione. Contattare il proprio rivenditore **Kenwood** o il centro di assistenza autorizzato.

INFORMAZIONI PER L'UTENTE

- ◆ La legge vieta l'utilizzo di ricetrasmittitori da parte di utenti radio privi di licenza all'interno dei territori controllati dallo Stato.
- ◆ Un'azione illegale è punibile con una multa e/o con l'arresto.
- ◆ Fare affidamento solo sul servizio di tecnici qualificati.



ATTENZIONE

- ◆ Il ripetitore serve come stazione base fissa con l'antenna posizionata esternamente sul tetto o su un apposito palo.
- ◆ Il ripetitore è stato progettato per funzionare con una sorgente di alimentazione da 13,2 V DC. Per alimentare il ripetitore non utilizzare una sorgente da 24 V DC o superiore.
- ◆ Utilizzare solo il cavo di alimentazione DC in dotazione.
- ◆ Non rimuovere il nucleo di ferrite attaccato al cavo di alimentazione DC. Altrimenti si possono provocare interferenze con le comunicazioni radio.

Informazioni sullo smaltimento delle vecchie apparecchiature elettriche ed elettroniche e le batterie (valido per i paesi europei che hanno adottato sistemi di raccolta separata)



I prodotti e le batterie recanti il simbolo di un contenitore di spazzatura su ruote barrato non possono essere smaltiti insieme ai normali rifiuti di casa.



I vecchi prodotti elettrici ed elettronici e le batterie devono essere riciclati presso una apposita struttura in grado di trattare questi prodotti e di smaltirne i loro componenti. Per conoscere dove e come recapitare tali prodotti nel luogo a voi più vicino, contattare l'apposito ufficio comunale. Un appropriato riciclo e smaltimento aiuta a conservare la natura e a prevenire effetti nocivi alla salute e all'ambiente.




Pb

Nota: Il simbolo Pb sotto al simbolo delle batterie indica che questa batteria contiene piombo.

AVVISO

La presente apparecchiatura è conforme ai requisiti fondamentali della Direttiva 1999/5/CE.

L'uso del simbolo di avvertenza  indica che l'apparecchiatura è soggetta alle limitazioni d'uso in vigore in determinati paesi.

Questa apparecchiatura è concepita per essere utilizzata in tutti i paesi. L'apparecchiatura deve essere provvista di licenza e n'è consentito l'uso nei seguenti paesi.

AT	BE	DK	FI	FR	DE	GR	IS
IE	IT	LI	LU	NL	NO	PT	ES
SE	CH	GB	CY	CZ	EE	HU	LV
LT	MT	PL	SK	SI	BG	RO	

ISO3166

Il sistema di codifica voce AMBE+2™ integrato nel prodotto è protetto dai diritti d'autore comprendenti i diritti di brevetto, il copyright e i segreti commerciali di Digital Voice Systems, Inc. Il sistema di codifica voce è fornito in licenza solo per essere utilizzato all'interno della presente unità di comunicazione. Si vieta esplicitamente all'utente del sistema di estrarre, rimuovere, scomporre, riformulare o smontare il codice oggetto, o comunque di convertire il codice oggetto in una forma leggibile. Brevetti USA numero: #5,870,405, #5,826,222, #5,754,974, #5,701,390, #5,715,365, #5,649,050, #5,630,011, #5,581,656, #5,517,511, #5,491,772, #5,247,579, #5,226,084 e #5,195,166.

Diritti d'autore del firmware

Il titolo e la proprietà dei diritti d'autore del firmware contenuto nelle memorie del prodotto Kenwood sono riservate per la Kenwood Corporation.

DISIMBALLARE E CONTROLLARE L'APPARECCHIATURA

Nota: Le seguenti informazioni per l'apertura della confezione sono riservate al rivenditore **Kenwood** al centro di assistenza autorizzato **Kenwood** o alla fabbrica.

Disimballare con attenzione il ripetitore. Consigliamo di controllare gli elementi elencati nella tabella che segue prima di scartare il materiale imballato. Nel caso in cui manchi un elemento, o nel caso in cui un elemento sia stato danneggiato nel corso del trasporto, compilare immediatamente un reclamo assieme allo spedizioniere.

Articolo	Codice di riferimento	Quantità
Corpo hardware	J21-8559-XX	1
Vetro anteriore	B10-2635-XX	1
Targhette	B11-1259-XX	1
Cuscinetti	G13-1801-XX	4
Cuscinetti	G13-1802-XX	4
Piedi	J02-0475-XX	2
Piedi	J02-0492-XX	2
Occhielli	J59-0302-XX	2
Manico	K01-0418-XX	1
Viti	N30-4006-XX	2
Viti	N35-3006-XX	5
Cavo di alimentazione DC	E30-3427-XX	1
Cavo isolato con connettore (15 pin)	E31-3228-XX	1
Fusibile (15 A)	F05-1537-XX	1
Manuale di istruzioni	B62-2200-XX	1

INSTALLAZIONE

Per installare le maniglie sul pannello anteriore del ripetitore, allinearle con i fori sul pannello stesso, quindi fissare le maniglie utilizzando le viti in dotazione.

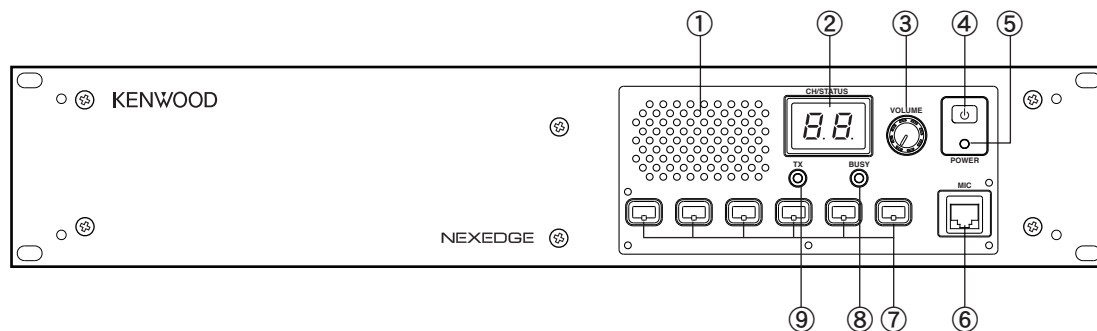
Rivolgersi al rivenditore per ulteriori informazioni sull'installazione dell'antenna e del ripetitore.

MICROPHONE

Collegare un microfono **Kenwood** opzionale KMC-30, KMC-35, KMC-27A, KMC-27B, o KMC-9C al jack **MIC** sul pannello anteriore.

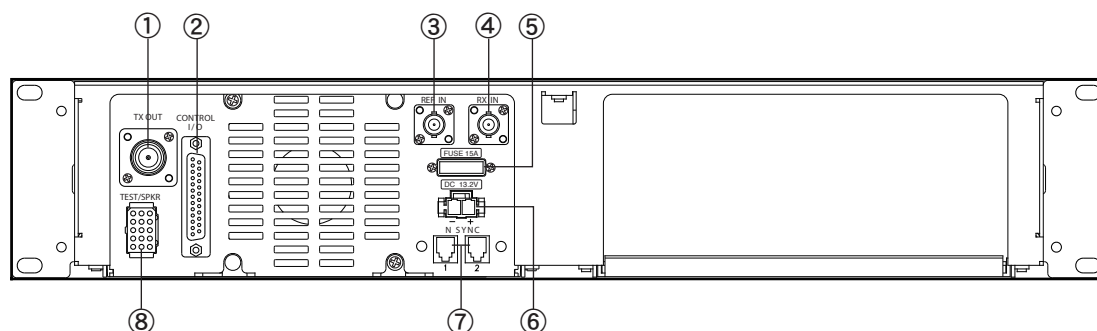
CONTROLLI E FUNZIONI

■ Pannello anteriore



- ① **Altoparlante**
- ② **Display CH/STATUS**
Due display a 7 segmenti per visualizzare il numero, il nome o lo stato del canale.
- ③ **Controllo VOLUME**
Ruotare per regolare l'audio.
- ④ **Interruttore POWER**
- ⑤ **Indicatore POWER**
Si accende con luce verde quando il jack **DC 13,2V** riceve l'alimentazione.
- ⑥ **Jack MIC**
Collegare un microfono a questo jack modulare a 8 pin.
- ⑦ **Tasti funzione programmabili**
Premere i tasti per attivare le relative funzioni programmabili.
- ⑧ **Indicatore BUSY**
Si accende con luce verde durante la ricezione di un segnale.
- ⑨ **Indicatore TX**
Si accende con luce rossa durante la trasmissione.

■ Pannello posteriore



- ① **Jack TX OUT**
Collegare a questa presa un'antenna TX o un duplexer.
- ② **Jack CONTROL I/O**
Collegare un controllore ripetitore o un pannello remoto all'interfaccia DB-25.
- ③ **Jack REF IN**
Collegare ad un oscillatore esterno da 10 MHz.
- ④ **Jack RX IN**
Collegare un'antenna RX o un'antenna a relè ricetrasmittente alla presa BNC.
- ⑤ **FUSIBILE**
Inserire un fusibile a palette da 15 A nei portafusibili.
- ⑥ **Jack DC 13,2V**
Collegare un'alimentazione da 13,2 V DC a questo jack.
- ⑦ **Jack N SYNC 1 / 2**
Questo jack attualmente non è in uso. In futuro tra le funzioni è previsto il collegamento ad un altro ripetitore o dispositivo opzionale.
- ⑧ **Jack TEST/SPKR**
Jack per il test ingresso/uscita. Collegare un altoparlante esterno a questo jack.

FUNZIONAMENTO DEL RIPETITORE

Nota: Rivolgersi al rivenditore per ulteriori informazioni su come programmare il ripetitore.

Quando l'unità viene collegata ad una fonte di alimentazione, l'indicatore d'**alimentazione** si accende:

- Colore verde se viene usata la presa per corrente c.c..

Ruotare il controllo **VOLUME** per regolare l'audio.

L'indicatore **BUSY** è verde durante la ricezione di un segnale e l'indicatore **TX** è rosso durante la trasmissione.

FUNZIONAMENTO DEL RICETRASMETTITORE

■ Ricezione

Regolare il volume al livello desiderato. Potrebbe essere necessario regolare di nuovo il volume in caso d'interferenza durante la ricezione di un messaggio dal mittente o da un altro membro della flotta.

L'indicatore **BUSY** si accende con luce verde durante la ricezione di un segnale.

■ Trasmissione

- 1 Ascoltare il canale prima di trasmettere, per essere certi che non sia in uso.
- 2 Premere l'interruttore del microfono **PTT** quindi parlare con tono di voce normale.
L'indicatore **TX** si accende con luce rossa durante la trasmissione.
- 3 Quando si è finito di parlare rilasciare l'interruttore **PTT**.

NXR-710/ NXR-810

BEDIENUNGSANLEITUNG

NEXEDGE

KENWOOD

Kenwood Corporation

VIELEN DANK!

Wir danken Ihnen für den Kauf dieses **Kenwood** Repeaters. Wir sind überzeugt, dass dieser einfach programmierbare Repeater in Ihrem Kommunikationssystem eine hohe Wirksamkeit entfalten wird, so dass Ihre Mitarbeiter mit optimaler Effizienz arbeiten können.

VORSICHTSMASSNAHMEN

- Das Gerät keinesfalls Regen oder Feuchtigkeit aussetzen, da dadurch die Gefahr von Bränden oder Stromschlägen entstehen kann.
- Das Gerät unter keinen Umständen öffnen, da dadurch die Gefahr von Stromschlägen entstehen kann.
- Das Gerät nicht längere Zeit direkter Sonneneinstrahlung aussetzen und nicht in der Nähe von Heizgeräten aufstellen.
- Das Gerät nicht in besonders staubhaltigen und/oder feuchten Bereichen oder auf instabilen Oberflächen aufstellen.
- Wenn von dem Gerät ein ungewöhnlicher Geruch oder Rauchentwicklung ausgeht, die Spannungsversorgung des Geräts sofort unterbrechen. Wenden Sie sich an Ihr **Kenwood**-Kundendienstzentrum oder an Ihren Händler.

HINWEISE FÜR DEN BENUTZER

- ◆ In Bereichen, die staatlicher Kontrolle unterliegen, ist die Verwendung von nicht entsprechend lizenzierten Funksendern gesetzlich verboten.
- ◆ Ein solcher unerlaubter Betrieb kann durch Geld- und/oder Gefängnisstrafen geahndet werden.
- ◆ Wartungsarbeiten nur von entsprechend geschulten Technikern durchführen lassen.



VORSICHT

- ◆ Dieser Repeater ist für den Einsatz als fest installierte Basisstation vorgesehen, deren Antenne im Freien auf einem Dach oder Antennenmast installiert ist.
- ◆ Dieser Repeater ist für den Betrieb an einer 13,2-V-Gleichspannungsquelle ausgelegt! Zur Versorgung des Repeaters darf keinesfalls eine Spannungsquelle mit 24 V DC oder mehr eingesetzt werden.
- ◆ Nur das mitgelieferte Gleichspannungs-Versorgungskabel verwenden.
- ◆ Der Ferritkern am Gleichspannungs-Versorgungskabel darf nicht entfernt werden. Hierdurch könnten Störungen des Funkverkehrs verursacht werden.

Entsorgung von gebrauchten elektrischen und elektronischen Geräten und Batterien (anzuwenden in den Ländern der Europäischen Union und anderen europäischen Ländern mit einem separaten Sammelsystem für solche Geräte)



Das Symbol (durchgestrichene Mülltonne) auf dem Produkt oder seiner Verpackung weist darauf hin, dass dieses Produkt nicht als normaler Haushaltsabfall behandelt werden darf, sondern an einer Annahmestelle für das Recycling von elektrischen und elektronischen Geräten und Batterien abgegeben werden muss. Durch Ihren Beitrag zur korrekten Entsorgung dieses Produktes schützen Sie die Umwelt und die Gesundheit Ihrer Mitmenschen. Unsachgemäße oder falsche Entsorgung gefährden Umwelt und Gesundheit.



Weitere Informationen über das Recycling dieses Produktes erhalten Sie von Ihrer Gemeinde oder den kommunalen Entsorgungsbetrieben.

Pb

Achtung: Das Zeichen Pb unter dem Symbol für Batterien zeigt an, dass diese Batterie Blei enthält.

HINWEIS

Dieses Gerät erfüllt die grundlegenden Anforderungen der Direktive 1999/5/EG. Das Alert-Zeichen bedeutet, dass dieses Gerät in manchen Ländern bestimmten Verwendung-seinschränkungen unterliegt.

Für dieses Gerät ist eine Lizenz erforderlich; es ist für die Verwendung in den unten aufgeführten Ländern vorgesehen.

AT	BE	DK	FI	FR	DE	GR	IS
IE	IT	LI	LU	NL	NO	PT	ES
SE	CH	GB	CY	CZ	EE	HU	LV
LT	MT	PL	SK	SI	BG	RO	

ISO3166

Die in diesem Produkt integrierte Sprachcodierungstechnologie AMBE+2™ ist durch verschiedene Rechte bezüglich des geistigen Eigentums geschützt; dazu gehören Patentrechte, Urheberrechte und Geschäftsgeheimnisse von Digital Voice Systems, Inc. Diese Sprachcodierungstechnologie ist ausschließlich für die Nutzung in diesem Kommunikationsgerät lizenziert. Dem Anwender dieser Technologie ist ausdrücklich jeder Versuch untersagt, den Objektcode zu extrahieren, zu entfernen, zu dekompileieren, rückzuentwickeln oder zu disassemblieren oder den Objektcode auf eine andere Weise in eine menschenlesbare Form umzuwandeln. US-Patentnummern 5,870,405, 5,826,222, 5,754,974, 5,701,390, 5,715,365, 5,649,050, 5,630,011, 5,581,656, 5,517,511, 5,491,772, 5,247,579, 5,226,084 und 5,195,166.

Firmware Copyrights

Eigentümerin der Urheberrechte an in Speichern von Kenwood-Produkten eingebetteter Firmware ist die Kenwood Corporation.

GERÄT AUSPACKEN UND LIEFERUMFANG ÜBERPRÜFEN

Hinweis: Die folgenden Auspackhinweise richten sich an Ihren **Kenwood**-Händler, ein autorisiertes **Kenwood**-Kundendienstzentrum oder das Herstellerwerk.

Packen Sie den Repeater vorsichtig aus. Wir empfehlen, die Vollständigkeit der gelieferten Komponenten anhand der folgenden Tabelle zu überprüfen, bevor Sie das Verpackungsmaterial entsorgen. Falls Teile fehlen oder beim Versand beschädigt wurden, müssen Sie umgehend beim Spediteur reklamieren.

Teil	Bestellnummer	Anzahl
Hardware-Einbaurahmen	J21-8559-XX	1
Vordere Glasabdeckung	B10-2635-XX	1
Namensschilder	B11-1259-XX	1
Polster	G13-1801-XX	4
Polster	G13-1802-XX	4
Fuß	J02-0475-XX	2
Fuß	J02-0492-XX	2
Dichtungsgummi	J59-0302-XX	2
Griff	K01-0418-XX	1
Schrauben	N30-4006-XX	2
Schrauben	N35-3006-XX	5
Gleichspannungs-Versorgungskabel	E30-3427-XX	1
Anschlusskabel mit Stecker (15-polig)	E31-3228-XX	1
Sicherung (15 A)	F05-1537-XX	1
Bedienungsanleitung	B62-2200-XX	1

EINBAU

Um die Griffe an der Frontplatte des Repeaters zu montieren, die Griffe auf die Öffnungen in der Frontplatte ausrichten und mit den mitgelieferten Schrauben befestigen.

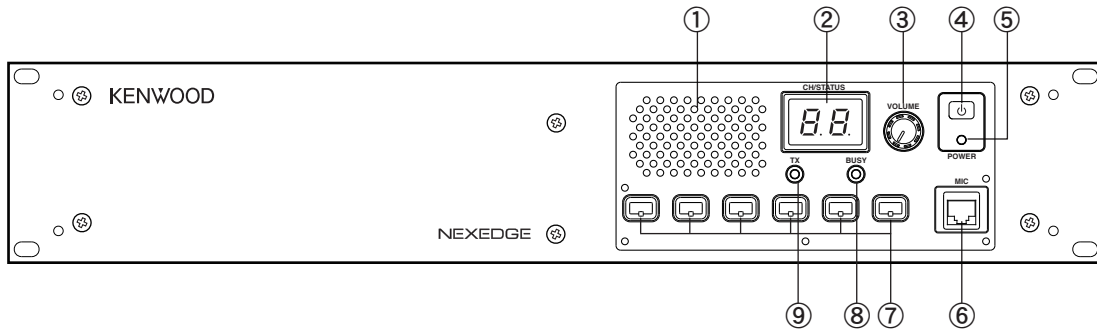
Bitte setzen Sie sich bezüglich der Installation des Repeaters und der Antenne mit Ihrem Händler in Verbindung.

MIKROFON

Ein optionales **Kenwood**-Mikrofon KMC-30, KMC-35, KMC-27A, KMC-27B oder KMC-9C kann an die Buchse **MIC** auf der Frontplatte angeschlossen werden.

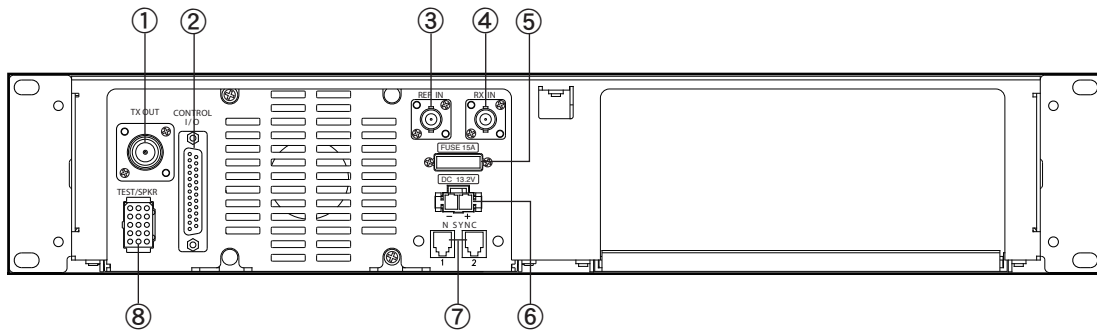
BEDIENELEMENTE UND FUNKTIONEN

■ Frontplatte



- ① **Lautsprecher**
- ② **Anzeige CH/STATUS**
Eine zweistellige 7-Segment-Anzeige dient zur Darstellung von Kanalnummer, -namen oder -status.
- ③ **Regler VOLUME**
Drehen Sie am Regler, um die Tonlautstärke einzustellen.
- ④ **POWER-Schalter**
- ⑤ **Anzeige POWER**
Leuchtet grün auf, wenn die Buchse **DC 13,2V** mit Spannung versorgt wird.
- ⑥ **Buchse MIC**
An diese 8-polige Modular-Buchse kann ein Mikrofon angeschlossen werden.
- ⑦ **Programmierbare Funktionstasten**
Diese Tasten drücken, um die jeweils programmierten Funktionen zu aktivieren.
- ⑧ **Anzeige BUSY**
Leuchtet grün, während ein Signal empfangen wird.
- ⑨ **Anzeige TX**
Leuchtet rot, während ein Sendevorgang läuft.

■ Rückseite



- ① **Buchse TX OUT**
An dieser Steckbuchse kann eine TX-Antenne oder ein Duplexer angeschlossen werden.
- ② **Buchse CONTROL I/O**
Über diese DB-25-Buchse können Sie einen Repeater-Controller oder ein externes Bedienfeld anschließen.
- ③ **Buchse REF IN**
Zum Anschließen eines externen 10-MHz-Oszillators.
- ④ **Buchse RX IN**
An diese BNC-Buchse wird eine RX-Antenne oder ein Duplexer angeschlossen.
- ⑤ **SICHERUNG**
In diesen Sicherungshalter wird eine 15-A-Flachsicherung eingesetzt.
- ⑥ **Buchse DC 13,2V**
An diese Buchse wird eine 13,2-V-Gleichspannungsquelle angeschlossen.
- ⑦ **Buchse N SYNC 1 / 2**
Diese Buchse wird derzeit nicht verwendet; sie ist für den zukünftigen Anschluss eines weiteren Repeaters oder optionalen Geräts vorgesehen.
- ⑧ **Buchse TEST/SPKR**
Buchse für Testeingang/-ausgang. An diese Buchse kann ein externer Lautsprecher angeschlossen werden.

VERWENDUNG DES REPEATERS

Hinweis: Bitte setzen Sie sich bezüglich der Programmierung des Repeaters mit Ihrem Händler in Verbindung.

Sobald Spannung am Gerät angelegt wird, leuchtet die **Spannungsanzeige** in:

- Grün, wenn die Gleichstrombuchse verwendet wird.

Die Tonwiedergabe wird durch Drehen des **VOLUME**-Reglers eingestellt.

Während des Empfangs eines Signals leuchtet die **BUSY**-Anzeige in Grün, und während des Sendens leuchtet die **TX**-Anzeige in Rot.

BEDIENUNG DES TRANSCEIVERS

■ Empfangen

Stellen Sie die Lautstärke auf den gewünschten Pegel ein. Sie müssen die Lautstärke eventuell nachregeln, wenn beim Empfang einer Nachricht von Ihrem Dispatcher oder von einem anderen Mitglied Ihrer Flotte Störungen auftreten.

Die Anzeige **BUSY** leuchtet grün, während ein Signal empfangen wird.

■ Senden

- 1 Hören Sie vor dem Senden den Kanal ab, um sich zu vergewissern, dass er nicht gerade genutzt wird.
- 2 Drücken Sie die Taste **PTT** am Mikrofon und sprechen Sie dann mit normaler Lautstärke.
Die Anzeige **TX** leuchtet rot, während gesendet wird.
- 3 Wenn Sie mit Sprechen fertig sind, lassen Sie die Taste **PTT** wieder los.

NXR-710/ NXR-810

GEBRUIKSAANWIJZING

NEXEDGE

KENWOOD

Kenwood Corporation

HARTELIJK DANK !

Wij danken u voor uw aankoop van deze **Kenwood**-repeater. Wij zijn van mening dat deze eenvoudig te programmeren repeater heel effectief zal zijn in uw communicatiesysteem en uw rendement zal maximaliseren.

VOORZORGSMAATREGELEN

- Stel de eenheid niet bloot aan regen of vocht ter voorkoming van elektrische schokken.
- Open de eenheid nooit ter voorkoming van elektrische schokken.
- Stel de eenheid niet langdurig bloot aan direct zonlicht, en plaats deze niet in de buurt van verwarmingsapparatuur.
- Zet de eenheid niet op bijzonder stoffige en/of vochtige plaatsen of op een onstabiele ondergrond.
- Als u een abnormale geur ruikt of ziet dat er rook komt uit de eenheid, zet de eenheid dan onmiddellijk uit. Neem contact op met uw **Kenwood**-servicecentrum of dealer.

OPMERKINGEN VOOR DE GEBRUIKER

- ◆ De wet verbiedt het gebruik van zendontvangers zonder vergunning op overheidsterreinen.
- ◆ Onwettige bediening is strafbaar met een boete en/of gevangenisstraf.
- ◆ Laat onderhoud en reparatie uitsluitend uitvoeren door een vakbekwame technicus.

**LET OP**

- ◆ Deze repeater is bedoeld voor gebruik als een standaardbasisstation met de antenne buiten op het dak of op een antennemast.
- ◆ De repeater is ontwikkeld voor gebruik met gelijkstroom van 13,2 V! Nooit gelijkstroom gebruiken van 24 V of hoger voor de repeater.
- ◆ Gebruik alleen het bijgeleverde gelijkstroomsnoer.
- ◆ Niet de ferrietkern verwijderen van het gelijkstroomsnoer. Dit kan interferentie veroorzaken met radioverkeer.

Informatie over het weggooien van elektrische en elektronische apparatuur en batterijen (particulieren)



Dit symbool geeft aan dat gebruikte elektrische, elektronische producten en batterijen niet bij het normale huishoudelijke afval mogen. Lever deze producten in bij de aangewezen inzamelingspunten, waar ze gratis worden geaccepteerd en op de juiste manier worden verwerkt, teruggewonnen en hergebruikt. Voor inleveradressen zie www.nvmp.nl, www.ictmilieu.nl, www.stibat.nl. Wanneer u dit product op de juiste manier als afval inlevert, spaart u waardevolle hulpbronnen en voorkomt u potentiële negatieve gevolgen voor de volksgezondheid en het milieu, die anders kunnen ontstaan door een onjuiste verwerking van afval.

**Pb**

Opgelet: Het teken PB onder het teken van de batterijen geeft aan dat deze batterij lood bevat.

KENNISGEVING

Deze apparatuur voldoet aan de vereisten van Richtlijn 1999/5/EG.

Het gebruik van het waarschuwings-symbool betekent dat dit apparaat in bepaalde landen aan gebruiksbeperkingen onderhevig is.

Voor deze apparatuur is een licentie nodig en is bedoeld voor gebruik in onderstaande landen.

AT	BE	DK	FI	FR	DE	GR	IS
IE	IT	LI	LU	NL	NO	PT	ES
SE	CH	GB	CY	CZ	EE	HU	LV
LT	MT	PL	SK	SI	BG	RO	

ISO3166

De stemcoderingstechnologie AMBE+2™ die is gebruikt in dit product wordt beschermd door eigendomsrechten, waaronder patentrechten, auteursrechten en handelsgeheimen van Digital Voice Systems, Inc. Licenties voor deze stemcoderingstechnologie worden alleen afgegeven voor gebruik in deze communicatieapparatuur. Het is de gebruiker van deze technologie nadrukkelijk verboden de objectcode aan de apparatuur te onttrekken, te verwijderen, uit elkaar te halen, te gebruiken voor afgeleide werken of te demonteren of op iedere andere wijze om te zetten in een voor mensen begrijpbaar object. Nummers van Amerikaanse patenten: #5,870,405, #5,826,222, #5,754,974, #5,701,390, #5,715,365, #5,649,050, #5,630,011, #5,581,656, #5,517,511, #5,491,772, #5,247,579, #5,226,084 en #5,195,166.

Copyrights Firmware

Kenwood Corporation behoudt het recht op en het eigenaarschap van auteursrechten voor firmware die zijn ingebed in Kenwood-productgeheugens.

APPARAAT UITPAKKEN EN CONTROLEREN

Opmerking: De volgende informatie met betrekking tot het uitpakken is bestemd voor uw **Kenwood**-dealer, een erkend **Kenwood**-servicecentrum of de fabriek.

Pak de repeater voorzichtig uit. Wij adviseren u de onderdelen die worden vermeld in onderstaande tabel te identificeren voordat u het verpakkingsmateriaal weggooit. In het geval onderdelen ontbreken of tijdens transport beschadigd zijn, moet u onmiddellijk een schadeclaim indienen bij de vervoerder.

Item	Onderdeelnummer	Aantal
Materiaal - bevestiging	J21-8559-XX	1
Glas voorkant	B10-2635-XX	1
Typeplaatjes	B11-1259-XX	1
Kussen	G13-1801-XX	4
Kussen	G13-1802-XX	4
Voet	J02-0475-XX	2
Voet	J02-0492-XX	2
Doorvoertule	J59-0302-XX	2
Handgreep	K01-0418-XX	1
Schroeven	N30-4006-XX	2
Schroeven	N35-3006-XX	5
Gelijkstroomsnoer	E30-3427-XX	1
Kabel met connector (15-pens)	E31-3228-XX	1
Zekering (15 A)	F05-1537-XX	1
Gebruiksaanwijzing	B62-2200-XX	1

INSTALLATIE

Voor installatie van de hendels op het voorpaneel van de repeater, lijnt u de hendels uit op de openingen op het voorpaneel en zet u de hendels vervolgens vast met de meegeleverde schroeven.

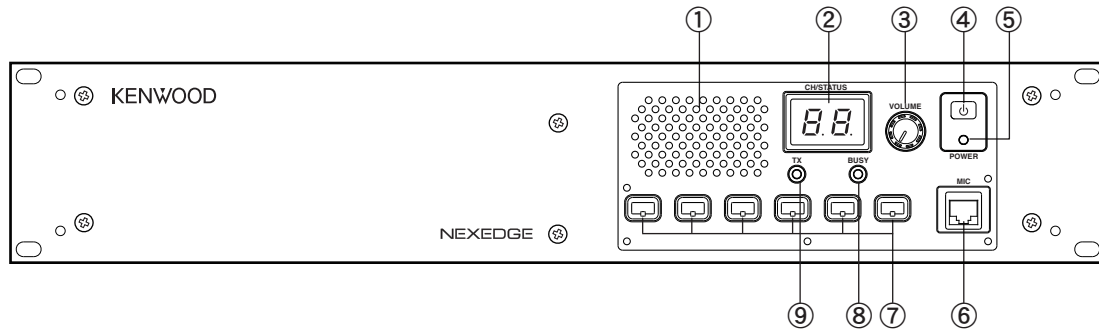
Raadpleeg uw dealer voor de installatie van de repeater en de antenne.

MICROFOON

Sluit een optionele KMC-30, KMC-35, KMC-27A, KMC-27B of KMC-9C **Kenwood**-microfoon aan op de aansluiting **MIC** op het voorpaneel.

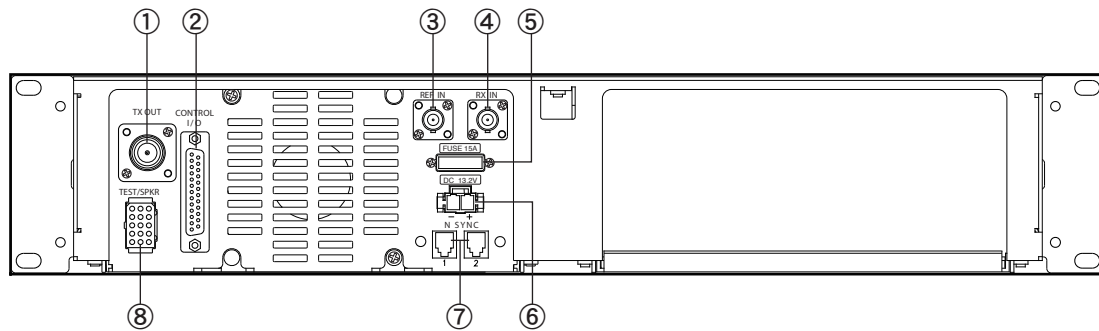
BEDIENINGSELEMENTEN EN FUNCTIES

■ Voorpaneel



- ① **Luidspreker**
- ② **CH/STATUS-display**
Twee nummers van 7 segmenten tonen het nummer, de naam en de status van het kanaal.
- ③ **VOLUME-regeling**
Draai deze knop om het geluid te veranderen.
- ④ **POWER-schakelaar**
- ⑤ **POWER-indicator**
Deze indicator licht groen op wanneer de gelijkstroomvoeding wordt ingeschakeld naar de gelijkstroomaansluiting **13,2V**.
- ⑥ **MIC-aansluiting**
Sluit een microfoon aan op deze modulaire 8-pens aansluiting.
- ⑦ **Programmeerbare functietoetsen**
Druk op deze toetsen om hun programmeerbare functies te activeren.
- ⑧ **BUSY-indicator**
Deze indicator licht groen op wanneer het apparaat een signaal ontvangt.
- ⑨ **TX-indicator**
Deze indicator licht rood op tijdens uitzending.

■ Achterpaneel



- ① **TX OUT-aansluiting**
Sluit een TX-antenne of een duplexer aan op deze aansluiting.
- ② **CONTROL I/O-aansluiting**
Sluit een repeater-controller of een extern paneel aan op deze DB-25-interface.
- ③ **REF IN-aansluiting**
Aansluiten op een 10 MHz externe oscillator.
- ④ **RX IN-aansluiting**
Sluit een RX-antenne of een duplexer aan op deze BNC-aansluiting.
- ⑤ **ZEKERING**
Plaats een zekering van 15 A in de zekeringhouder.
- ⑥ **DC 13,2V-aansluiting**
Sluit gelijkstroomvoeding van 13,2 V aan op deze aansluiting.
- ⑦ **N SYNC 1 / 2-aansluiting**
Deze aansluiting wordt momenteel niet gebruikt. Toekomstige functies omvatten een andere repeater of een optioneel apparaat.
- ⑧ **TEST/SPKR-aansluiting**
Test invoer-/uitvoeraansluiting. Sluit een externe luidspreker aan op deze aansluiting.

BEDIENING REPEATER

Opmerking: Neem contact op met uw dealer voor de programmering van de repeater.

Als het apparaat van stroom wordt voorzien, **Brandt** de indicator:

- Groen, bij gebruik van de gelijkspanningaansluiting.

Draai de **VOLUME**-regelaar om de geluidsintensiteit in te stellen.

De **BUSY**-indicator brandt groen terwijl een signaal wordt ontvangen, en de **TX**-indicator brandt rood tijdens het zenden.

BEDIENING ZENDONTVANGER

■ Ontvangen

Stel het volume in op het gewenste niveau. Als u interferentie ondervindt tijdens de ontvangst van een bericht van uw verzender of ieder ander lid van de groep, kunt u het volume aanpassen.

De indicator **BUSY** licht groen op wanneer het apparaat een signaal ontvangt.

■ Uitzenden

- 1 Luister naar het kanaal voordat u uitzendt om te controleren of het niet in gebruik is.
- 2 Druk op de microfoonschakelaar **PTT** en spreek met uw normale spreekstem.
De indicator **TX** licht rood op tijdens uitzending.
- 3 Wanneer u klaar bent met spreken, laat de schakelaar **PTT** los.

NXR-710/ NXR-810

KULLANIM KILAVUZU

TEŞEKKÜR EDERİZ !

Bu Kenwood röleyi (tekrarlayıcıyı) satın almış olduğunuz için size teşekkür ederiz. Programlaması kolay bu röle (tekrarlayıcının), iletişim sisteminiz için oldukça etkili olacağına ve personelin en yüksek verimlilikle çalışmasını sağlayacağına inanıyoruz.

ÖNLEMLER

- Yangın ya da elektrik çarpmasını önlemek için üniteyi yağmur ya da neme karşı koruyun.
- Elektrik çarpması riskini önlemek için hiçbir şekilde üniteyi açmayın.
- Üniteyi uzun süre doğrudan güneş ışığına maruz bırakmayın ya da ısıtıcı cihazların yakınına yerleştirmeyin.
- Üniteyi çok tozlu ve/veya nemli alanlara veya dengesiz yüzeylere yerleştirmeyin.
- Üniteden anormal bir koku ya da duman geldiğini fark ederseniz, üniteye gelen elektriği derhal kesin. Kenwood servis merkezi ya da satıcınıza başvurun.

KULLANICIYA UYARILAR

- ◆ Kanunlar, hükümet denetiminde bulunan sınırlar içerisinde ruhsatsız radyo vericilerinin kullanılmasını yasaklamaktadır.
- ◆ Yasadışı kullanımı, para cezası ve/veya hapisle cezalandırılabilir.
- ◆ Bakımı, yalnızca kalifiye teknisyenler tarafından yapılmalıdır.

DİKKAT

- ◆ Bu röle (tekrarlayıcı), anteni dışarda bina çatısı ya da anten kulesinde bulunan sabit baz istasyonu olarak kullanılmak üzere tasarlanmıştır.
- ◆ Bu röle (tekrarlayıcı), 13,2 V DC güç kaynağı için tasarlanmıştır! Röleyi (tekrarlayıcıyı) çalıştırmak için asla 24 V DC ya da daha yüksek düzeyli güç kaynağı kullanmayın.
- ◆ Yalnızca birlikte verilen DC kablosunu kullanın.
- ◆ DC kablosuna takılı olan ferrit çekirdeği çıkarmayın. Bunu yapmanız, telsiz iletişimlerinde parazite neden olabilir.

Kullanılmış Elektrikli ve Elektronik Cihaz ve Pillerin bertaraf edilmesi hakkında bilgi (Ayrılmış atık toplama sistemlerinin kullanıldığı Avrupa Birliği ülkeleri için geçerlidir.)

Bu sembolü (üzeri çizili çöp bidonu) içeren ürün ve piller evsel atık çöpleri ile birlikte atılamaz.

Kullanılmış elektrikli ve elektronik cihaz ve piller, bu tür maddeleri ve bunların yan ürünlerini işlemeye elverişli bir geri kazanım tesisine gönderilmelidir.

Size en yakın geri kazanım tesisinin konumunu öğrenmek üzere yerel yetkililerinize danışın.

Doğru geri kazanım ve atık uzaklaştırma yöntemleri, sadece öz kaynakların korunmasına yardımcı olmakla kalmayıp ayrıca sağlığımıza ve çevreye olacak zararlı etkilerini engellemeye yardımcı olur.

Pb Uyarı: Pilin alt tarafında bulunan "Pb" işareti, bu pillin kurşun içerdiğini belirtir.

BİLDİRİM

Bu cihaz Direktif 1999/5/EC temel gereksinimlerine uyumludur.

Uyarı sembolü (i) bu cihazın bazı ülkelerde kullanım kısıtlamalarına tabi olduğunu bildirir.

Bu cihazın kullanımı bir lisans gerektirir ve aşağıda listelenen ülkelerde kullanım için amaçlanmıştır.

AT	BE	DK	FI	FR	DE	GR	IS
IE	IT	LI	LU	NL	NO	PT	ES
SE	CH	GB	CY	CZ	EE	HU	LV
LT	MT	PL	SK	SI	BG	RO	

ISO3166

Bu üründe kullanılan AMBE+2™ ses kodlama teknolojisi, patent hakları, telif hakları dahil olmak üzere fikri mülkiyet hakları ve Digital Voice Systems, Inc. şirketinin ticari sırları ile korunmaktadır. Bu ses kodlama Teknolojisi yalnızca bu İletişim Ekipmanında kullanılmak üzere lisanslanmıştır. Bu Teknoloji kullanıcısının, Nesne Kodunu almaya, çıkarmaya, kaynak koda dönüştürmeye, tersine mühendislik ya da parçalara ayırmaya çalışması veya Nesne Kodunu başka bir yöntemle okunabilir forma dönüştürmesi açıkça yasaklanmıştır. ABD Patent Numaraları: No. 5,870,405, No. 5,826,222, No. 5,754,974, No. 5,701,390, No. 5,715,365, No. 5,649,050, No. 5,630,011, No. 5,581,656, No. 5,517,511, No. 5,491,772, No. 5,247,579, No. 5,226,084 ve No. 5,195,166.

Ürün Bilgisi Telif Hakkı

Kenwood ürün belleklerine katıştırılmış ürün bilgisine ait telif haklarının ünvanı ve mülkiyeti Kenwood Corporation'a aittir.

EKİPMANIN AMBALAJINDAN ÇIKARILMASI VE KONTROL EDİLMESİ

Not: Aşağıdaki ambalaj açma bilgileri Kenwood satıcısı, yetkili Kenwood servis merkezi ya da fabrika tarafından kullanım içindir.

Röleyi (tekrarlayıcıyı) ambalajından dikkatle çıkarın. Ambalaj malzemelerini atmadan önce aşağıdaki tabloda listelenmiş olan parçaları saptamış olmanızı öneririz. Herhangi bir parçanın eksik ya da nakliye sırasında hasar görmüş olması halinde, derhal nakliyeciyi firmaya resmi itirazda bulunun.

Parça	Parça Numarası	Miktar
Donanım bağlantısı	J21-8559-XX	1
Ön cam	B10-2635-XX	1
İsim plakaları	B11-1259-XX	1
Tampon Yastık	G13-1801-XX	4
Tampon Yastık	G13-1802-XX	4
Ayak	J02-0475-XX	2
Ayak	J02-0492-XX	2
Koruyucu halka	J59-0302-XX	2
Kol	K01-0418-XX	1
Vidalar	N30-4006-XX	2
Vidalar	N35-3006-XX	5
DC kablosu	E30-3427-XX	1
Bağlantılı giriş çıkış kablosu (15 iğneli)	E31-3228-XX	1
Sigorta (15A)	F05-1537-XX	1
Kullanım Kılavuzu	B62-2200-XX	1

KURULUM

Rölenin (tekrarlayıcının) ön paneline tutamaç kollarını monte etmek için, kolları ön panelde bulunan deliklerle hizalayın daha sonra da verilen vidaları kullanarak kolları sağlamca sıkıştırın.

Röle (tekrarlayıcı) ve anten kurulumu için lütfen satıcınıza başvurun.

MİKROFON

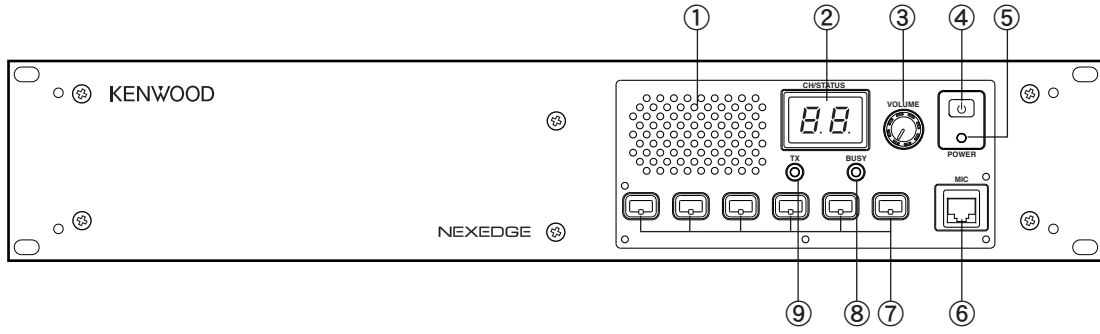
İsteğe bağlı olarak bir KMC-30, KMC-35, KMC-27A, KMC-27B veya KMC-9C Kenwood mikrofonu, ön panelde bulunan MIC (Mikrofon) girişine bağlayın.

Bu ürün 26891 sayılı Resmi Gazete'de yayımlanan Elektrikli ve Elektronik Eşyalarda Bazı Zararlı Maddelerin Kullanımının Sınırlanmasına Dair Yönetmeliğe uygun olarak üretilmiştir.

CE0168

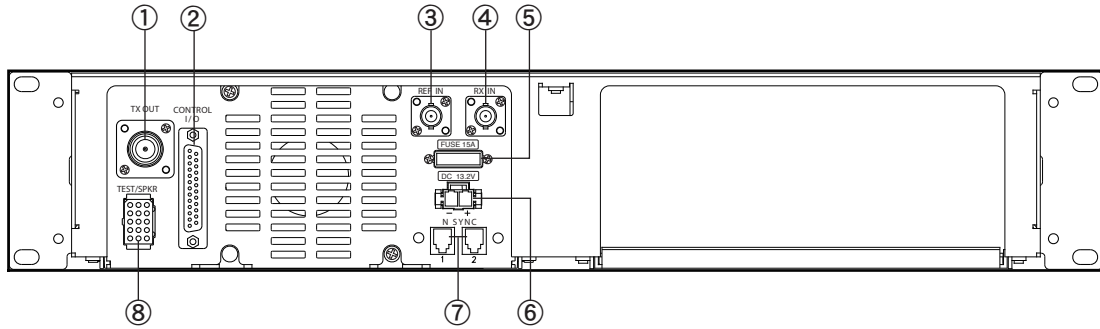
KUMANDALAR VE İŞLEVLERİ

■ Ön Panel



- ① Hoparlör
- ② CH/STATUS Göstergesi
İki, 7-segmentli basamaklar kanal numarası, adı ya da durumunu gösterir.
- ③ VOLUME (SES) kumandası
Sesi ayarlamak için çevirin.
- ④ POWER düğmesi
- ⑤ POWER (GÜÇ) göstergesi
DC 13,2V prizine elektrik verildiğinde yeşil yanar.
- ⑥ MICROPHONE (MİKROFON) prizi
8-ığneli bu modüler prize bir mikrofon takın.
- ⑦ Programlanabilir Fonksiyon tuşları
Programlanabilir işlevlerini etkinleştirmek için bu tuşlara basın.
- ⑧ BUSY (MEŞGUL) göstergesi
Sinyal alınması sırasında yeşil yanar.
- ⑨ TX göstergesi
İletim sırasında kırmızı yanar.

■ Arka Panel



- ① TX OUT prizi
Bu yuvasına TX anteni ya da alıcı verici takın.
- ② CONTROL I/O prizi
Bu DB25 arabirimine bir tekrarlayıcı kumandası ya da uzaktan kumandalı panel bağlayın.
- ③ REF IN prizi
10 MHz harici osilatöre bağlayın.
- ④ RX IN prizi
Bu BNC yuvasına bir RX anteni ya da alıcı verici bağlayın.
- ⑤ FUSE
Bu sigorta yuvasına 15A kanat sigortası takın.
- ⑥ DC 13,2V prizi
Bu prize 13,2 V DC güç kaynağı takın.
- ⑦ N SYNC 1 / 2 prizi
Bu priz şu anda kullanılmamaktadır. Gelecekte başka tekrarlayıcı veya isteğe bağlı bir cihaz bağlanabilir.
- ⑧ TEST/SPKR prizi
Giriş/çıkış prizini test edin. Bu prize harici bir hoparlör bağlayın.

RÖLE (TEKRARLAYICI) ÇALIŞMASI

Not: Rölenin (tekrarlayıcının) programlanması için lütfen satıcınıza başvurun.

Üniteye elektrik verildiğinde, **POWER** göstergesi yanar:

- DC prizi kullanıldığında yeşil renkte yanar.

Sesi ayarlamak için **VOLUME** düğmesini çevirin. Sinyal alınması sırasında **BUSY** göstergesi yeşil yanarken iletim sırasında **TX** göstergesi kırmızı yanar.

EL TELSİZİNİN ÇALIŞMASI

■ Alım

Sesi istediğiniz seviyede ayarlayın. Araç sevk memurunuz ya da başka bir filo üyesinden mesaj alınması sırasında parazit oluşması durumunda sesi yeniden ayarlamanız gerekebilir. Sinyal alınması sırasında **BUSY (MEŞGUL)** göstergesi yeşil yanar.

■ İletim

- 1 İletim öncesinde, kanalın kullanımda olmadığından emin olmak için kanalı dinleyin.
- 2 Mikrofonun **PTT** düğmesine basın ve daha sonra normal konuşma tonunuzla konuşun. İletim sırasında **TX** göstergesi kırmızı yanar.
- 3 Konuşmanızı bitirdiğinizde, **PTT** düğmesini serbest bırakın.

NXR-710/ NXR-810

ΟΔΗΓΙΕΣ ΧΡΗΣΗΣ

ΣΑΣ ΕΥΧΑΡΙΣΤΟΥΜΕ!

Θα θέλαμε να σας ευχαριστήσουμε που αγοράσατε αυτόν τον επαναλήπτη της **Kenwood**. Πιστεύουμε ότι αυτός ο επαναλήπτης, ο οποίος προγραμματίζεται εύκολα, θα είναι εξαιρετικά αποτελεσματικός για το σύστημα επικοινωνίας σας και θα διατηρεί την λειτουργία του προσωπικού σας στη μέγιστη απόδοση.

ΠΡΟΦΥΛΑΞΕΙΣ

- Μην εκθέτετε τη μονάδα σε βροχή ή σε υγρασία, προκειμένου να αποφευχθεί ο κίνδυνος πυρκαγιάς ή ηλεκτροπληξίας.
- Μην ανοίγετε τη μονάδα σε καμία περίπτωση, προκειμένου να αποφευχθεί ο κίνδυνος ηλεκτροπληξίας.
- Μην εκθέτετε τη μονάδα για μεγάλο χρονικό διάστημα σε άμεση ηλιακή ακτινοβολία και μην την τοποθετείτε κοντά σε θερμαντικές συσκευές.
- Μην τοποθετείτε τη μονάδα σε περιοχές με υπερβολική σκόνη και/ή υγρασία ή σε ασταθείς επιφάνειες.
- Εάν εντοπίσετε μία ασυνήθιστη οσμή ή καπνό από τη μονάδα, βγάλτε την αμέσως από την πρίζα. Επικοινωνήστε με το τμήμα τεχνικής υποστήριξης ή τον αντιπρόσωπο της **Kenwood**.

ΠΑΡΑΤΗΡΗΣΕΙΣ ΓΙΑ ΤΟ ΧΡΗΣΤΗ

- Οι κρατικοί νόμοι απαγορεύουν τη χρήση ραδιοπομπών χωρίς άδεια σε περιοχές που βρίσκονται υπό κρατικό έλεγχο.
- Η παράνομη λειτουργία διώκεται ποινικά και υπόκειται σε πρόστιμο και/ή φυλάκιση.
- Για την τεχνική υποστήριξη να απευθύνεστε μόνο σε εξειδικευμένους τεχνικούς.

Πληροφορίες για την Απόρριψη παλιών ηλεκτρικών και ηλεκτρονικών συσκευών και μπαταριών (ισχύει για τις χώρες της ΕΕ που έχουν υιοθετήσει ξεχωριστά συστήματα συλλογής αποβλήτων)



Τα προϊόντα και οι μπαταρίες με το σύμβολο (διαγραμμένος κάδος αχρήστων) δεν μπορούν να απορριφθούν ως οικιακά απορρίμματα. Οι παλιές ηλεκτρικές και ηλεκτρονικές συσκευές και οι μπαταρίες θα πρέπει να ανακυκλώνονται σε εγκαταστάσεις που έχουν τη δυνατότητα να διαχειριστούν αυτά τα αντικείμενα και τα υποπροϊόντα της απόρριψής τους.



Επικοινωνήστε με τις τοπικές υπηρεσίες για λεπτομέρειες σχετικά με την εύρεση της πλησιέστερης εγκατάστασης ανακύκλωσης. Η σωστή ανακύκλωση και η εξουδετέρωση των απορριμμάτων συντελεί στη διατήρηση των πόρων ενώ αποτρέπει τις αρνητικές επιπτώσεις στην υγεία μας και στο περιβάλλον.

Pb

Προσοχή: Το σήμα "Pb" κάτω από το σύμβολο για τις μπαταρίες δηλώνει πως η μπαταρία περιέχει μόλυβδο.

ΕΙΔΟΠΟΙΗΣΗ

Αυτός ο εξοπλισμός είναι σύμφωνος με τις απαραίτητες απαιτήσεις της Οδηγίας 1999/5/ΕΚ.

Η χρήση του συμβόλου προειδοποίησης ⓘ σημαίνει πως σε ορισμένες χώρες υπάρχουν περιορισμοί στη χρήση του εξοπλισμού.

Αυτός ο εξοπλισμός απαιτεί άδεια και προορίζεται για χρήση στις παρακάτω χώρες.

AT	BE	DK	FI	FR	DE	GR	IS
IE	IT	LI	LU	NL	NO	PT	ES
SE	CH	GB	CY	CZ	EE	HU	LV
LT	MT	PL	SK	SI	BG	RO	

ISO3166



ΠΡΟΣΟΧΗ

- Αυτός ο επαναλήπτης προορίζεται να χρησιμοποιηθεί σαν σταθμός βάσης με εξωτερική κεραία σε στέγη ή σε ιστό κεραίας.
- Αυτός ο επαναλήπτης έχει σχεδιαστεί για τροφοδοσία με 13,2 V DC! Μην χρησιμοποιείτε ποτέ τροφοδοσία 24 V DC ή υψηλότερη για την τροφοδοσία του επαναλήπτη.
- Χρησιμοποιείτε μόνο το παρεχόμενο καλώδιο τροφοδοσίας DC.
- Μην αφαιρείτε τον φερίτη του καλωδίου τροφοδοσίας DC. Εάν τον αφαιρέσετε, ενδέχεται να προκληθούν παρεμβολές στις ραδιοεπικοινωνίες.

Η τεχνολογία κωδικοποίησης φωνής AMBE+2™ που είναι ενσωματωμένη στο προϊόν αυτό προστατεύεται από δικαιώματα πνευματικής ιδιοκτησίας, συμπεριλαμβανομένων των δικαιωμάτων ευρεσιτεχνίας, εμπορικών σημάτων και εμπορικών απορρήτων της Digital Voice Systems, Inc. Αυτή η τεχνολογία κωδικοποίησης φωνής διαθέτει άδεια μόνο για χρήση με αυτόν τον Εξοπλισμό Επικοινωνίας. Απαγορεύεται ρητά στο χρήστη αυτής της τεχνολογίας να προσπαθήσει να εξάγει, να αφαιρέσει, να αποσυνθέσει, να πραγματοποιήσει αντίστροφη σχεδίαση ή να μετατρέψει με οποιονδήποτε τρόπο τον Αντικειμενικό Κώδικα σε μορφή αναγνώσιμη. Δίπλωμα Ευρεσιτεχνίας ΗΠΑ #5,870,405, #5,826,222, #5,754,974, #5,701,390, #5,715,365, #5,649,050, #5,630,011, #5,581,656, #5,517,511, #5,491,772, #5,247,579, #5,226,084 και #5,195,166.

Πνευματικά δικαιώματα υλικολογισμικού (firmware)

Η Kenwood Corporation διατηρεί τον τίτλο και την ιδιοκτησία των πνευματικών δικαιωμάτων για το υλικολογισμικό που είναι ενσωματωμένο στη μνήμη των προϊόντων της Kenwood.

ΑΦΑΙΡΕΣΗ ΤΗΣ ΣΥΣΚΕΥΑΣΙΑΣ ΚΑΙ ΕΛΕΓΧΟΣ ΕΞΟΠΛΙΣΜΟΥ

Σημείωση: Οι ακόλουθες πληροφορίες αφαίρεσης της συσκευασίας προορίζονται για χρήση από τον αντιπρόσωπο της **Kenwood**, από εξουσιοδοτημένο κέντρο τεχνικής υποστήριξης ή το εργοστάσιο της **Kenwood**.

Αφαιρέστε την συσκευασία του επαναλήπτη με προσοχή. Συνιστούμε, πριν να πετάξετε το υλικό συσκευασίας, να αναγνωρίσετε τα αντικείμενα που περιγράφονται στον ακόλουθο πίνακα. Εάν κάποιο αντικείμενο λείπει ή έχει καταστραφεί κατά τη διάρκεια της αποστολής, αποστείλετε άμεσα μία φόρμα αίτησης προς τον μεταφορέα.

Αντικείμενο	Αριθμός Εξαρτήματος	Ποσότητα
Πλάκα στερέωσης εξοπλισμού	J21-8559-XX	1
Εμπρόσθιο τζάμι	B10-2635-XX	1
Ετικέτες χαρακτηριστικών	B11-1259-XX	1
Μαξιλαράκι	G13-1801-XX	4
Μαξιλαράκι	G13-1802-XX	4
Ποδαράκι	J02-0475-XX	2
Ποδαράκι	J02-0492-XX	2
Δακτύλιος στερέωσης	J59-0302-XX	2
Χερούλι	K01-0418-XX	1
Βίδες	N30-4006-XX	2
Βίδες	N35-3006-XX	5
Καλώδιο DC	E30-3427-XX	1
Ηλεκτρικό καλώδιο με συνδετήρα (15 ακίδων)	E31-3228-XX	1
Ασφάλεια (15 Α)	F05-1537-XX	1
Οδηγισσ Χρησησ	B62-2200-XX	1

ΕΓΚΑΤΑΣΤΑΣΗ

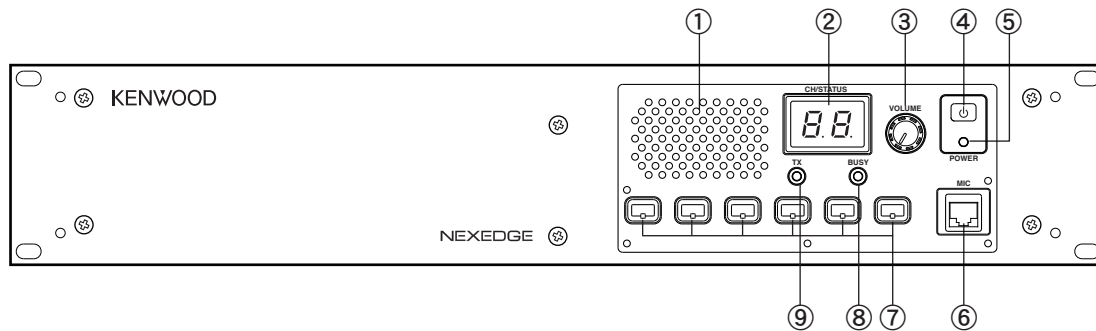
Για να εγκαταστήσετε τα χερούλια στο μπροστινό πλαίσιο του επαναλήπτη, ευθυγραμμίστε τα χερούλια με τις οπές στο μπροστινό πλαίσιο και κατόπιν ασφαλίστε τα με τις παρεχόμενες βίδες.

Συμβουλευτείτε τον αντιπρόσωπό σας για την εγκατάσταση του επαναλήπτη και της κεραίας.

ΜΙΚΡΟΦΩΝΟ

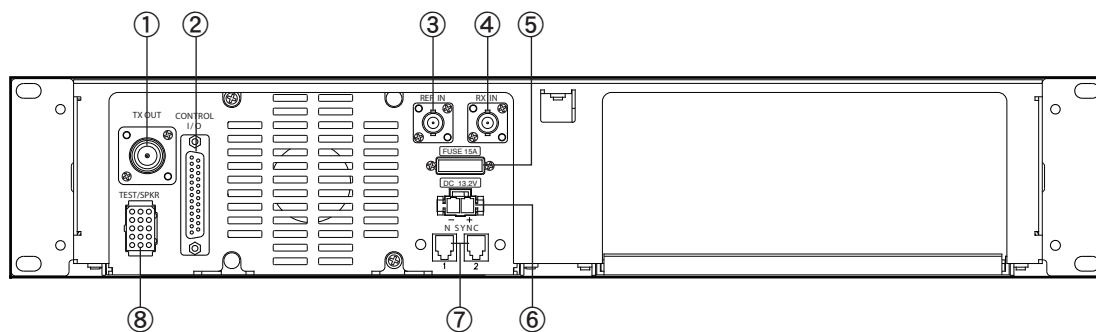
Συνδέστε ένα προαιρετικό μικρόφωνο KMC-30, KMC-35, KMC-27A, KMC-27B ή KMC-9C της **Kenwood** στην υποδοχή **MIC** στο μπροστινό πλαίσιο.

■ Μπροστινό πλαίσιο



- ① **Ηχείο**
- ② **Οθόνη CH/STATUS (καναλιού/κατάστασης)**
Δύο ψηφία 7 τμημάτων προβάλλουν τον αριθμό, την ονομασία ή την κατάσταση του καναλιού.
- ③ **Έλεγχος έντασης ήχου VOLUME**
Περιστρέψτε το για να προσαρμόσετε τον ήχο.
- ④ **Διακόπτης POWER**
- ⑤ **Ένδειξη POWER (Ισχύος)**
Ανάβει πράσινο χρώμα όταν τροφοδοτείται με συνεχή τάση 13,2V στο βύσμα DC.
- ⑥ **Βύσμα MIC**
Συνδέστε ένα μικρόφωνο σε αυτό το αρθρωτό βύσμα 8 ακίδων.
- ⑦ **Προγραμματιζόμενα πλήκτρα λειτουργιών**
Πατήστε αυτά τα πλήκτρα για να ενεργοποιήσετε τις προγραμματιζόμενες λειτουργίες τους.
- ⑧ **Ένδειξη BUSY (κατελημμένου)**
Ανάβει με πράσινο χρώμα κατά τη λήψη.
- ⑨ **Ένδειξη TX (εκπομπής)**
Ανάβει κόκκινο χρώμα κατά τη διάρκεια της εκπομπής.

■ Οπίσθιο Πλαίσιο



- ① **Βύσμα TX OUT**
Συνδέστε μία κεραία εκπομπής (TX) ή ένα Διπλέκτη σε αυτήν την υποδοχή.
- ② **Βύσμα CONTROL I/O (ελέγχου γραμμών εισόδων / εξόδων)**
Συνδέστε μία συσκευή ελέγχου επαναλήπτη ή ένα απομακρυσμένο πλαίσιο σε αυτήν τη διασύνδεση DB-25.
- ③ **Βύσμα REF IN**
Συνδεθείτε σε έναν εξωτερικό ταλαντωτή 10 MHz.
- ④ **Βύσμα RX IN (εισόδου κεραίας)**
Συνδέστε μία κεραία λήψης (RX) ή ένα Διπλέκτη σε αυτήν την υποδοχή BNC.
- ⑤ **ΑΣΦΑΛΕΙΑ**
Εισάγετε μία ασφάλεια λάμας 15 A σε αυτήν την υποδοχή ασφάλειας.
- ⑥ **Βύσμα DC 13,2V**
Στο βύσμα αυτό συνδέστε την παροχή τροφοδοσίας 13,2 V DC.
- ⑦ **Βύσμα συγχρονισμού N SYNC 1 / 2**
Το βύσμα αυτό δεν χρησιμοποιείται προς το παρόν. Μελλοντικές λειτουργίες του θα είναι η σύνδεση ενός άλλου επαναλήπτη ή μιας προαιρετικής συσκευής.
- ⑧ **Βύσμα TEST/SPKR**
Βύσμα ελέγχου εισόδου/εξόδου. Συνδέστε ένα εξωτερικό ηχείο σε αυτό το βύσμα.

ΛΕΙΤΟΥΡΓΙΑ ΕΠΑΝΑΛΗΠΤΗ

Σημείωση: Απευθυνθείτε στον αντιπρόσωπό σας σχετικά με τον προγραμματισμό του επαναλήπτη.

Όταν η μονάδα τροφοδοτείται με ρεύμα, η ένδειξη **POWER** ανάβει:

- Ανάβει με πράσινο χρώμα όταν χρησιμοποιείται το βύσμα DC. Περιστρέψτε το χειριστήριο **VOLUME** για να ρυθμίσετε τον ήχο. Η ένδειξη **BUSY** ανάβει με πράσινο χρώμα κατά τη λήψη ενός σήματος και η ένδειξη **TX** ανάβει με κόκκινο χρώμα κατά την εκπομπή.

ΛΕΙΤΟΥΡΓΙΑ ΠΟΜΠΟΔΕΚΤΗ

■ Λήψη

Προσαρμόστε την ένταση ήχου στο επιθυμητό επίπεδο. Ενδέχεται να χρειαστεί να επαναρυθμίσετε την ένταση ήχου εάν παρουσιάζονται παρεμβολές κατά τη λήψη ενός μηνύματος από τον αποστολέα ή ένα άλλο μέλος της ομάδας σας. Η ένδειξη **BUSY** ανάβει με πράσινο χρώμα κατά τη λήψη ενός σήματος.

■ Εκπομπή

- 1 Ακούστε στο κανάλι πριν τη εκπομπή, προκειμένου να βεβαιωθείτε ότι δεν χρησιμοποιείται.
- 2 Πατήστε το διακόπτη μικροφώνου **PTT** και έπειτα μιλήστε με κανονική φωνή. Η ένδειξη **TX** ανάβει με κόκκινο χρώμα κατά τη εκπομπή.
- 3 Όταν ολοκληρώσετε την ομιλία σας, απελευθερώστε το διακόπτη **PTT**.

American Communication Systems
Discover the Power of Communications™

TO ORDER – VISIT <http://www.ameradio.com>