

## Philips LCD Monitor Electronic User's Manual

[Home](#)

[Seguridad y solución de problemas](#)

[Acerca de este manual](#)

[Información de producto](#)

[Instalación del monitor](#)

[Menús de pantalla \(OSD\)](#)

[Atención al cliente y garantía](#)

[Glosario](#)

[Descarga / impresión](#)

LCD Monitor  
**150X4**



# Seguridad y Solución de Problemas

---

- Precauciones de seguridad y Mantenimiento
- Condiciones del Sitio de Instalación
- Preguntas Más Frecuentes
- Resolución de Problemas
- Información Sobre Reglamentaciones
- Otra Información Relacionada

## Precauciones de seguridad y mantenimiento



**ADVERTENCIA: El uso de controles, ajustes o procedimientos que no sean los especificados en esta documentación puede provocar la exposición a golpes de corriente o a peligros mecánicos y/o eléctricos.**

Lea y siga estas instrucciones cuando conecte y utilice el monitor de su computadora:

- Desenchufe el monitor si no lo va a utilizar por un periodo prolongado.
- Desenchufe el monitor si necesita limpiarlo con un paño levemente húmedo. Puede limpiar la pantalla con un paño seco mientras está apagada. No obstante, nunca utilice líquidos con base de alcohol, solventes o amoníaco.
- Consulte a un técnico en mantenimiento si el monitor no funciona normalmente cuando se sigan las instrucciones de este manual
- La cubierta posterior sólo debe ser quitada por personal de mantenimiento calificado.
- Mantenga la pantalla alejada de los rayos directos del sol y de estufas o cualquier otra fuente de calor.
- No ponga objetos que puedan caer en las aberturas de ventilación o impedir la ventilación adecuada de los componentes electrónicos del monitor.
- No obstaculice los orificios de ventilación de la cabina.
- Mantenga el monitor seco. Para evitar choques eléctricos, no lo exponga a la lluvia o a una humedad excesiva.
- Si apaga el monitor separando el cable que lo conecta a la energía o el cable DC, aguarde 6 segundos, luego una el cable que lo conecta a la energía o el cable DC para su normal funcionamiento.
- Para evitar el riesgo de choque o daño permanente del equipo, no exponga el monitor a la lluvia o a una humedad excesiva.
- Al posicionar el monitor, asegúrese de que la ficha que lo conecta a la energía y el toma corriente están en un lugar de fácil acceso.
- **IMPORTANTE:** Procure activar siempre un protector de pantalla durante la aplicación. Si una imagen de alto contraste permanece fija un periodo prolongado de tiempo, es posible que deje sobreimpresa en la pantalla una imagen secundaria o residual. Se trata de un fenómeno conocido inherente a la tecnología LCD. La mayoría de las veces, esta imagen persistente irá desapareciendo gradualmente después de apagar la unidad. Adviértase que los síntomas de persistencia son irreparables y que no están cubiertos por la garantía.

Consulte a un técnico en mantenimiento si el monitor no funciona normalmente al seguir las instrucciones de funcionamiento de este manual.

[VOLVER A INICIO DE PÁGINA](#)

---

## Condiciones del sitio de instalación

- Evite el frío y el calor extremos
- No guarde o utilice el monitor LCD en sitios expuestos al calor, los rayos directos del sol o el frío extremo.
- Evite cambiar de lugar el monitor LCD entre sitios con grandes diferencias de temperatura. Escoja un lugar que registre temperaturas y grados de humedad que entren dentro de los límites siguientes:
  - Temperatura: 5-40°C 41-104°F
  - Humedad: 20-80% RH
- No someta el monitor LCD a vibraciones severas o grandes impactos. No coloque el monitor LCD dentro del baúl de un automóvil.
- Evite la manipulación indebida de este producto durante el funcionamiento o transporte, tratando de no ocasionar golpes ni caídas.
- No guarde o utilice el monitor LCD en sitios expuestos a humedad elevada o mucho polvo. Tampoco permita que caiga agua u otros líquidos sobre o dentro del monitor LCD.

**[VOLVER A INICIO DE PÁGINA](#)**

- Acerca de esta Guía
- Descripciones de notación

# Acerca de este manual

---

## Acerca de esta Guía

Esta guía electrónica del usuario está dirigida a todos los usuarios que utilizan el monitor LCD de Philips. Contiene una descripción de las características, instalación y funcionamiento del monitor LCD, además de información adicional pertinente. El contenido de esta guía electrónica es idéntico al de la versión impresa.

La guía está compuesta por las siguientes secciones:

- **Seguridad y resolución de problemas:** contiene sugerencias y soluciones a problemas comunes, como así también información relacionada que podría resultar de utilidad.
- **Acerca de este Manual Electrónico del Usuario:** brinda una descripción general de la información contenida en el manual, junto con la descripción de los iconos de notación y otros documentos de referencias.
- **Información del producto:** brinda una descripción general de las características y de las especificaciones técnicas del monitor.
- **Instalación del monitor:** describe el proceso inicial de instalación del monitor y ofrece una descripción general de cómo utilizarlo.
- **menús en pantalla (OSD):** brinda información acerca de cómo ajustar las configuraciones del monitor.
- **Atención al cliente y garantía:** contiene una lista de los Centros de Información al Cliente de Philips en todo el mundo, los números telefónicos de los mostradores de ayuda e información acerca de la garantía correspondiente a su producto.
- **Glosario:** define los términos técnicos.
- **Opción de descarga e impresión:** transfiere todo este manual a su disco rígido para facilitar la consulta.

[VOLVER AL INICIO DE LA PÁGINA](#)

---

## Descripciones de notación

Las siguientes subsecciones describen las convenciones de notación utilizadas en este documento.

### Notas, Cuidados y Advertencias

En esta guía, es posible que ciertos bloques de texto estén acompañados por un icono e impresos en tipo de letra negrita o cursiva. Estos bloques contienen notas, cuidados y advertencias. Se utilizan de la siguiente manera:



**NOTA:** Este icono identifica información importante y sugerencias que pueden ayudarle a utilizar mejor su computadora.



**CUIDADO:** Este icono identifica la información que indica cómo evitar daños potenciales al hardware o pérdidas de datos.



**ADVERTENCIA:** Este icono indica el peligro potencial de daño corporal y explica cómo resolver el problema.

Algunas advertencias pueden aparecer en formatos diferentes o pueden no estar acompañadas de un icono. En dichos casos, las presentaciones específicas de las advertencias seguirán las pautas establecidas por la autoridad reguladora correspondiente.

[VOLVER AL INICIO DE LA PÁGINA](#)

---

©2003 Koninklijke Philips Electronics N.V.

Todos los derechos reservados. Está prohibida su reproducción, copia, uso, modificación, contratación, alquiler, presentación pública, transmisión o difusión por medios de comunicación, total o parcial, sin el consentimiento por escrito de Philips Electronics N.V.

- Características del Producto
- LightFrame™ para Windows
- Especificaciones Técnicas
- Modos de Resolución y Preconfiguración
- Política de Philips Para Defectos de Pixeles
- Ahorro Automático de Energía
- Especificaciones Físicas
- Asignación de Pines
- Vistas del Producto
- Función física

# Información de Producto

## Características del producto

### 150X4

**LightFrame™ para reproducir las imágenes más intensas, definidas y vibrantes ¡con el mejor navegador de Internet conocido!**

- 1 W estéreo/canal RMS x 2 \*
- Diseño elegante para hogares con estilo
- Función AUTO para optimizar la calidad de imagen
- Cableado inteligente para mantener el escritorio despejado
- Fuente de alimentación (c.a.) universal integrada
- Inclinación regulable
- Compatibilidad sRGB
- Base plegable disponible para facilitar el montaje mural

\*1 W por canal RMS x 2 canales, 200 Hz – 12 kHz, 8 ohmios. THD = 10%.

[VOLVER AL INICIO DE PÁGINA](#)

## LightFrame™ para Windows\*

### Introducción

Philips LightFrame™ enriquece la experiencia visual en los monitores de Philips. Con LightFrame™ mejorará el brillo y la definición de las imágenes visualizadas en el monitor, tanto fijas como animadas. Para controlar la función LightFrame™, deberá instalar la aplicación del mismo nombre incluida en este CD-ROM.

### Observación

Philips LightFrame™ sólo funcionará con los monitores fabricados para utilizar este software. Los monitores anteriores de Philips u otros fabricantes no admitirán este software especial. Se recomienda instalar este software únicamente en monitores Philips diseñados al efecto, y que se identifican por el logotipo LightFrame™ de su panel frontal.

LightFrame™ funcionará con los programas basados en Windows® real y con los programas basados en DOS que se ejecuten en entorno Windows. No funcionará con los programas para DOS ejecutados exclusivamente en entorno DOS.

### Selección de idioma

El inglés es el idioma predeterminado de LightFrame™, si bien la interfaz de usuario puede configurarse para alemán, chino simplificado, chino tradicional, coreano, español, francés, holandés, italiano o portugués.

### Instalación

1. Para instalar LightFrame™, inserte el disco en la unidad de CD-ROM.
2. Cuando aparezca el menú de opciones en la pantalla, pulse 'Install LightFrame™'.

3. A continuación, siga las indicaciones de la pantalla para instalar correctamente el programa. El software comprobará la compatibilidad del monitor. Deberá aceptar las condiciones del contrato de licencia para que el software se instale.
4. Una vez completada la instalación, LightFrame™ se cargará automáticamente y su icono aparecerá en la barra de tareas.

## Observaciones

Si LightFrame™ detecta que el monitor no es compatible con el programa, se visualizará un mensaje en la pantalla. En tal caso, deberá elegir entre cancelar o continuar con la instalación. Si continúa, es probable que LightFrame™ no funcione con el monitor.

## Cómo usar LightFrame™

Una vez instalado, LightFrame™ se ejecutará automáticamente siempre que ponga en marcha el ordenador.

Si desea más información sobre el uso de LightFrame™, consulte la ayuda disponible tras la instalación.

## Compatibilidad

Esta versión de LightFrame™ es compatible con  
Windows® 95  
Windows® 98  
Windows® Me (Millennium Edition)  
Windows® XP  
Windows® 2000 Professional Edition.

## Novedades de LightFrame™ 3

**P:** ¿Es LightFrame™ 2 compatible con LightFrame™ 3?

**R:** No. Si ejecuta LightFrame™ 1 ó 2 con un monitor Philips LightFrame™ 3, no sucederá nada.

**P:** ¿Puedo usar el programa LightFrame™ 3 en mi monitor LightFrame™ 1 / 2?

**R:** No, con un monitor LightFrame™ 1 ó 2 hay que usar el programa LightFrame™ 1 ó 2. Sí se puede, sin embargo, usar el programa LightFrame 2 con un monitor LightFrame™ 1.

**P:** ¿En qué se diferencian LightFrame™ 1, LightFrame™ 2 y LightFrame™ 3?

**R:** LightFrame 1 fue la primera generación LightFrame introducida por Philips. Con esta versión, el usuario tiene que activar y desactivar manualmente la función y seleccionar la ventana o el área de aplicación.

LightFrame™ 2 ofrece, además del resto de funciones de LightFrame™ 1, la detección automática en Internet Explorer. El programa explora automáticamente la página web, identifica la imagen más grande y procede a su optimización.

LightFrame™ 3 incluye todas las prestaciones de LightFrame™ 2, pero ahora con la posibilidad de mejorar varias imágenes al mismo tiempo. De esta forma, LightFrame™ localiza todas las imágenes de una página web y las optimiza simultáneamente, o bien permite mejorar varias imágenes a la vez en una aplicación de visualización fotográfica. Además, LightFrame™ 3 incorpora una función de pantalla completa fácil de activar, especialmente útil para juegos y películas. Sólo con pulsar el botón de pantalla completa, LightFrame™ optimizará todo el material visual del monitor.

**P: ¿Puedo actualizar mi monitor Philips actual a LightFrame™ 3?**

**R:** No. Para LightFrame™ 3, Philips desarrolló un componente especial que va integrado en el monitor. Por tanto, no se puede actualizar de LightFrame 1 ó 2 a la versión 3. En cambio, un monitor LightFrame™ 1 sí se puede actualizar a la versión 2 instalando el programa LightFrame™ 2.

**P: ¿Puedo instalar LightFrame™ 3 sobre una versión anterior?**

**R:** Cuando instale LightFrame™ 3, el asistente explorará el sistema para comprobar si tiene una versión antigua instalada. Si es así, el asistente desinstalará dicha versión antes de instalar la nueva. Tenga en cuenta que LightFrame™ 3 requiere un monitor capaz de ejecutar el programa.

**P: ¿Cuántas ventanas puedo optimizar al mismo tiempo?**

**R:** Con LightFrame™ 3 se pueden mejorar hasta 7 ventanas a la vez. Convendrá saber, sin embargo, que este número se puede reducir si se solapan otras ventanas, barras de herramientas o menús.

**P: ¿Cuántas imágenes puede mejorar LightFrame™ en Internet Explorer?**

**R:** En Internet Explorer, LightFrame 3 puede optimizar hasta 14 imágenes al mismo tiempo. LightFrame™ 3 filtra las imágenes localizadas en función de su tamaño mínimo, por lo que podría suceder que algunas imágenes no se optimizaran al abrir una página web.

**P: ¿Puedo optimizar dos o más áreas al mismo tiempo?**

**R:** Sí. LightFrame™ 3 ofrece la posibilidad de seleccionar simultáneamente varias ventanas con imagen y vídeo.

**P: En ocasiones, el puntero del ratón se convierte en una bombilla con un signo más, y otras con un signo menos. ¿Cuál es la diferencia?**

**R:** El puntero del ratón con forma de bombilla indica que LightFrame™ está preparado para la selección de una ventana.

El signo menos indica que el puntero se está desplazando sobre una ventana para la que LightFrame™ ya está activado, y que pulsando en dicha ventana se desactivará la función. El signo más aparece cuando el puntero se desliza sobre una ventana no optimizada, y pulsando sobre ella se activará LightFrame.

**P: ¿Qué sucede si el puntero se convierte en una bombilla con una cruz roja?**

**R:** Nada. Simplemente significa que el ratón se está moviendo por fuera de la aplicación en la que ya tiene una o más ventanas optimizadas. Sólo se pueden seleccionar ventanas de la misma aplicación. La cruz indica que no se puede realizar ninguna selección en esa zona.

**P: ¿Puedo usar LightFrame™ con Netscape?**

**R:** Puede usar LightFrame™ con Netscape, pero sus funciones se limitarán a resaltar manualmente la ventana completa de cliente Netscape. Como LightFrame™ está expresamente diseñado para ofrecer fotografías y vídeo de gran nitidez y contraste, no se recomienda resaltar una página web entera con texto incluido.

Para obtener los mejores resultados, le recomendamos usar LightFrame™ con Microsoft Internet Explorer versión 5.0 o superior. Puede descargar gratis Internet Explorer del sitio web de Microsoft ([www.microsoft.com](http://www.microsoft.com)). En el CD-ROM que acompaña al monitor también se facilita una copia de Internet Explorer 5.5.



**P: ¿Puedo activar LightFrame™ en toda la pantalla?**

**R:** Sí, y con LightFrame™ 3 resulta incluso más fácil, ya que se activa simplemente pulsando el botón LightFrame™ del marco del monitor.

**P: Cuando aplico LightFrame™ a un documento de texto, los caracteres se vuelven borrosos. ¿Por qué?**

**R:** No se trata de ninguna anomalía. Este efecto visual se debe a la mayor definición que LightFrame™ aplica al monitor. El resultado es una mejora considerable de las imágenes de fotografía y vídeo, si bien el efecto no es tan favorable para los textos negros sobre fondo claro. No olvide que LightFrame está concebido para mejorar las imágenes de **fotografía** y **vídeo**, no las de texto y sintéticas.

Puede atenuar el efecto reduciendo la definición en el panel de control de LightFrame™ 3.

**P: ¿Cómo puedo saber si el monitor incorpora LightFrame™ 3?**

**R:** Todos los monitores Philips LightFrame™ exhiben este logotipo en el marco frontal:



**P: ¿Cómo se usa la barra de control de LightFrame™ 3 que aparece en la parte superior de la pantalla?**

**R:** La barra de control es otra novedad que le ayudará en el uso de todas las funciones de LightFrame™ 3. La siguiente ilustración describe las tareas asignadas a cada botón.



[VOLVER AL INICIO DE PÁGINA](#)

## Especificaciones técnicas\*

PANEL LCD	
• TIPO	TFT LCD
• Tamaño de pantalla	15" de visualización
• Separación de píxeles	0.297 x 0.297mm (15.0")

• Tipo de panel LCD	1024 x 768 píxeles Banda vertical RGB Polarizador antideslumbramiento, revestimiento duro
• Área efectiva de visualización	304.1 x 228.1mm (15.0")
• Colores de visualización	16.7M colores
<b>Exploración</b>	
Velocidad de refresco vertical	56 Hz - 76 Hz
Frecuencia horizontal	30 kHz - 61 kHz
<b>VIDEO</b>	
• Tasa de puntos de video	80 MHz
• Impedancia entrante	
- Video	75 Ohm
- Sync	2K Ohm
• Niveles de la señal de entrada	700m Vpp
• Señal de entrada Sync	Sync separado Sync compuesto Sync en verde
• Polaridades de Sync	Positivo y negativo
• Frecuencia de entrada	XGA Hsync 48- 61 kHz, Vsync 60 - 76 Hz (N.I.) SVGA Hsync 35- 50 kHz, Vsync 56 - 75 Hz (N.I.) VGA Hsync 31- 38 kHz, Vsync 60 - 76 Hz (N.I.)
<b>AUDIO</b>	
• Niveles de señal de entrada	0.5 V RMS
• Conector de señal de entrada	Enchufe pequeño de 3.5mm
• Altavoces	Audio estéreo 2 W (1 W/canal RMS x2, 200 Hz ~ 12 kHz, 8 ohmios, THD = 10%)
<b>CARACTERÍSTICAS ÓPTICAS</b>	
• Radio de contraste	400 (característico)
• Brillo	250 cd/m <sup>2</sup> (característicos)
• Ángulo pico de contraste	6 en punto

• Cromacidad blanca	x: 0.283 y: 0.297 (a 9300° K) x: 0.313 y: 0.329 (a 6500° K) x: 0.313 y: 0.329 (a sRGB)
• Ángulo de visión (C/R >5)	Superior $\geq 50^\circ$ (caract.)  Inferior $\geq 60^\circ$ (caract.)  Izquierdo $\geq 75^\circ$ (caract.)  Derecho $\geq 75^\circ$ (caract.)
• Tiempo de respuesta	$\leq 25$ ms (caract.)

### sRGB

El estándar sRGB garantiza un correcto intercambio de colores entre diferentes dispositivos (cámaras digitales, monitores, impresoras, escáneres, etc.).

Empleando un espectro de color unificado, las imágenes capturadas por un dispositivo compatible con sRGB se reproducirán correctamente en el monitor Philips configurado al efecto. De esta forma, los colores se calibran para conferir a la pantalla una total fidelidad cromática.

Con la opción sRGB activada, el brillo y el contraste del monitor mantienen unos valores predefinidos, al igual que la escala cromática.

Por tanto, convendrá seleccionar la opción sRGB a través de los menús OSD del monitor.

Para ello, abra el menú pulsando el botón OK del frontal del monitor. Utilice el botón descendente para resaltar la opción de ajuste de color y pulse de nuevo OK. Con el botón de flecha abajo, seleccione la opción sRGB y confirme con OK.

Salga del menú de pantalla.

Después no cambie los ajustes de brillo o contraste. Si lo hace, el monitor desactivará el modo sRGB y seleccionará una temperatura de color de 6500 K.

Encontrará más información sobre sRGB en la dirección [www.srgb.com](http://www.srgb.com).

*Observación: el modo sRGB no estará disponible mientras permanezca activada la función 'LightFrame™'.*

\* Esta información está sujeta a cambio sin aviso previo.

[VOLVER AL INICIO DE PÁGINA](#)

### Modos de resolución y preconfiguración

- Máximo 1024 x 768 a 75Hz

- Recomendado 1024 x 768 a 60Hz

## 14 modos definibles por el usuario

### 14 modos preconfigurados de fábrica:

Frec. hor. (kHz)	Resolución	Frec. vert. (Hz)
31.469	640*350	70.086
31.469	720*400	70.087
31.469	640*480	59.940
35.000	640*480	67.000
37.861	640*480	72.809
37.500	640*480	75.000
35.156	800*600	56.250
37.879	800*600	60.317
48.077	800*600	72.188
46.875	800*600	75.000
49.700	832*624	75.000
48.363	1024*768	60.004
56.476	1024*768	70.069
60.023	1024*768	75.029

[VOLVER AL INICIO DE PÁGINA](#)

## Ahorro automático de energía

Si tiene instalado en su PC una tarjeta de visualización o software compatible con la norma DPMS de VESA, el monitor puede reducir automáticamente el consumo de energía cuando no se lo esté utilizando. Y cuando se detecta una entrada proveniente de un teclado, ratón u otro dispositivo, el monitor se "despertará" automáticamente. La tabla siguiente muestra el consumo de energía y la señalización de estas funciones de ahorro automático de energía:

Definición del manejo de energía					
Modo VESA	Video	H-sync	V-sync	Energía utilizada	Color del LED
ON(encendido)	Activo	Sí	Sí	< 30W	Verde
OFF (apagado)	En blanco	No	No	< 1W	Ambar

Este monitor cumple con la norma ENERGY STAR®. Como asociado de ENERGY STAR®, PHILIPS ha determinado que este producto cumple con las pautas de ENERGY STAR® para el uso eficiente de la energía.

[VOLVER AL INICIO DE PÁGINA](#)

### Especificaciones físicas

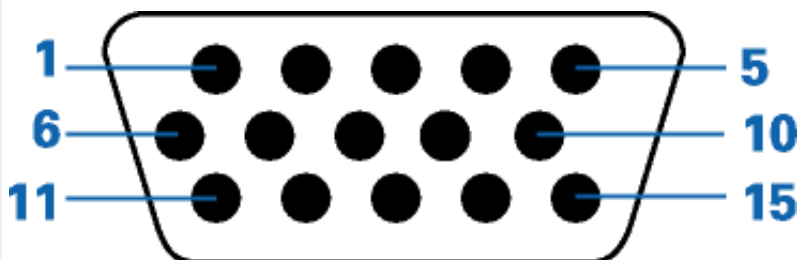
• Dimensiones, incluida base (anch. x alt. x prof.) *	360 x 358 x 177 mm
• Peso *	3.3 Kg
• Inclinación ( adelante/atrás)	-5°/25°
• Fuente de energía	100 — 240 VAC, 50/60 Hz
• Consumo de energía	23W (caract.)
• Temperatura (de funcionamiento)	5° C a 40° C
• Humedad relativa	20% a 80%
• MTBF del sistema	50K hrs (CCFL 40 Khrs)
• Color de carcasa	Plata

\* Esta información está sujeta a cambio sin previo aviso.

[VOLVER AL INICIO DE PÁGINA](#)

### Asignación de los pines de señales

Conector D-sub de 15 contactos (macho) del cable de señal (sistemas IBM):



Núm. de Espiga	Asignación	Núm. de Espiga	Asignación
1	Entrada vídeo rojo	9	DDC +5V
2	Entrada vídeo verde	10	Tierra lógico
3	Entrada vídeo azul	11	Salida idéntica, conectada a nº 10
4	Salida idéntica, conectada a nº 10	12	Línea datos serie (SDA)
5	Detección de cable	13	Sinc-H / H+V
6	Tierra vídeo rojo	14	Sinc-V
7	Tierra vídeo verde	15	Línea reloj datos (SCL)
8	Tierra vídeo azul		

[PÁGINA](#)

[VOLVER AL INICIO DE](#)

## Vistas del Producto

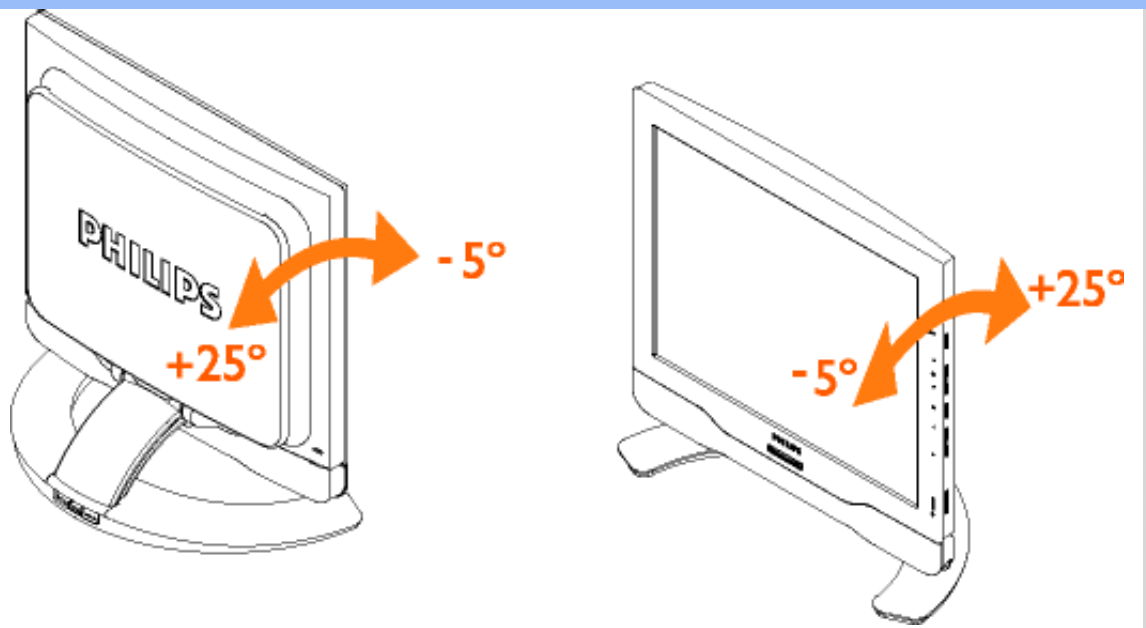
Siga los vínculos para observar diferentes vistas del monitor y de sus componentes.

## Descripción de la vista frontal del producto

[VOLVER AL INICIO DE PÁGINA](#)

## Función física

## Inclinación

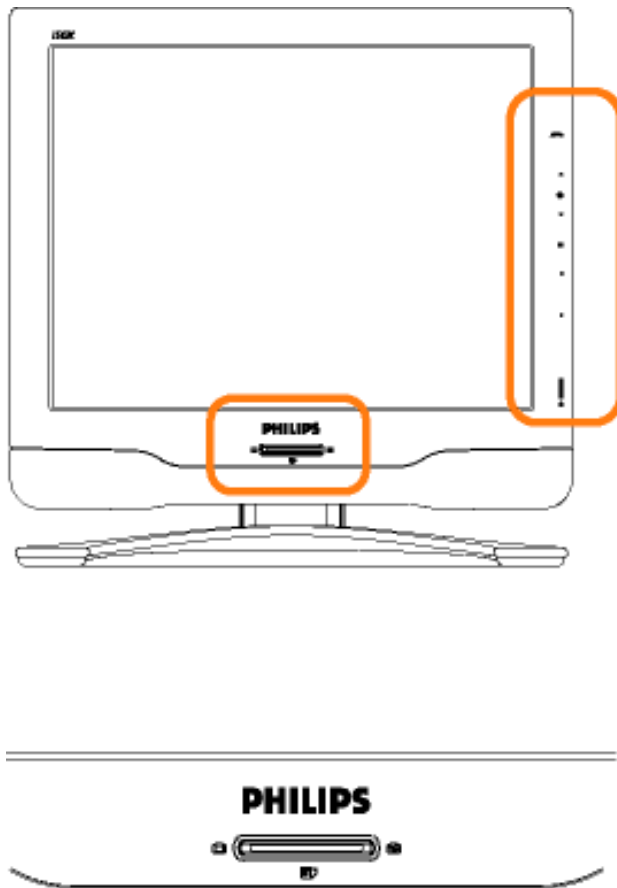


[VOLVER AL INICIO DE PÁGINA](#)

# Instalación del Monitor LCD

- Descripción
- Vista Frontal del Producto
- Conexión a su PC
- Base
- Primeros Pasos
- Optimización del Rendimiento

## Descripción Vista Frontal del Producto



AUTO



Los botones UP (arriba) y DOWN (abajo) son usados para ajustar los OSD (menús de pantalla) de su monitor



Los botones LEFT (izquierda) y RIGHT (derecha), como los botones UP y DOWN, son también usados para ajustar los OSD de su monitor.



Tecla de BRIGHTNESS (brillo). Cuando los botones de flechas UP y DOWN son presionados, los controles para el ajuste de BRIGHTNESS aparecerán.



El botón OK (aceptar); al ser presionado lo llevará a los controles OSD



El botón POWER (energía) enciende su monitor

**AUTO**

Ajusta automáticamente la posición horizontal, posición vertical, configuración de fase y reloj.



Botón de acceso directo LightFrame™ para alternar entre los modos de pantalla completa y pantalla múltiple



VOLVER AL INICIO DE LA PÁGINA

---

## Optimización del rendimiento

- Para obtener el máximo rendimiento, asegúrese que las configuraciones de la pantalla estén establecidas en 1024x768@60Hz (para 14"/15") ó 1280x1024, 60Hz (para 17"18").



**Nota:** Puede comprobar la resolución actual del monitor pulsando una vez el botón "Aceptar". Seleccione "Información de producto", y el modo de visualización se mostrará en el apartado "Resolución".

- Usted también puede instalar el programa [Flat Panel Adjust \(FP Adjust\)](#) (Ajuste del Panel Plano), un programa para obtener el mejor rendimiento de su monitor, ubicado en el CD-ROM adjunto. Para guiarlo a través del proceso de instalación se proporcionan instrucciones paso a paso. Haga clic en el vínculo para conocer más sobre este programa.

Más sobre



[FP\\_setup04.exe](#)

VOLVER AL INICIO DE LA PÁGINA

- Descripción de los menús en pantalla (OSD)
- El árbol OSD




# Menús en Pantalla (OSD)

## Descripción de los menús en pantalla (OSD)

### *¿Qué son los menús en pantalla (OSD)?*

Se trata de una función presente en todas las pantallas LDC de Philips que permite a los usuarios finales ajustar la presentación de pantalla de los monitores directamente a través de una ventana de instrucciones en pantalla. La interfaz del usuario permite un uso cómodo y sencillo cuando el monitor está en funcionamiento.

### *Instrucciones básicas y sencillas sobre las teclas de control.*

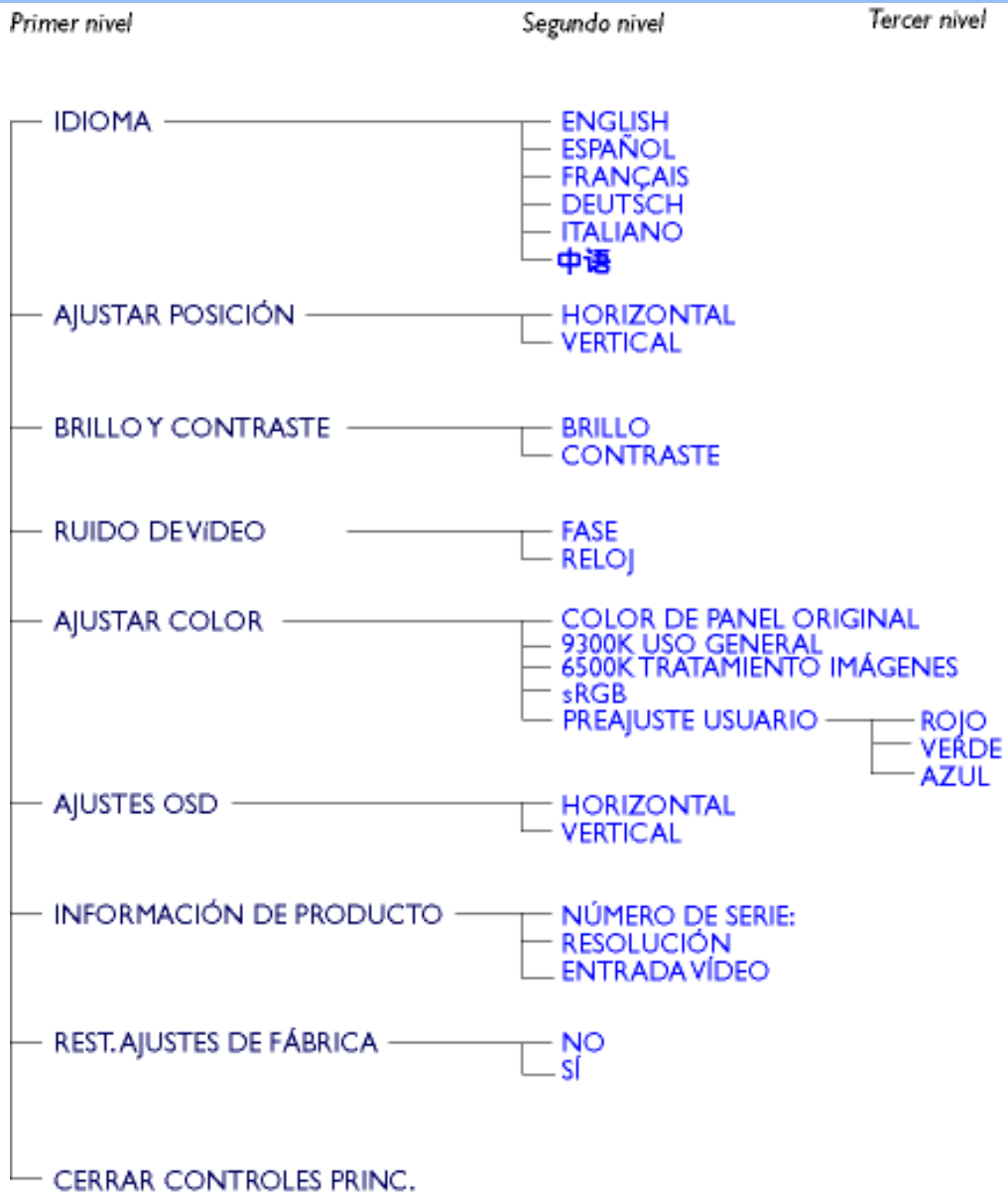
En los controles frontales de su monitor, cuando presione el botón , aparecerá la ventana Controles Principales (Main Controls) de menús en Pantalla (OSD) y podrá entonces comenzar a realizar ajustes a las diversas características de su monitor. Utilice las teclas  o  para realizar los ajustes necesarios.



[VOLVER A INICIO DE PÁGINA](#)

## El árbol OSD

A continuación se presenta un panorama general de la estructura de los menús en pantalla. Podrá utilizar esto como referencia cuando desee aprender a realizar los diferentes ajustes.



VOLVER A INICIO DE PÁGINA

# Servicio al Cliente y Garantía

SELECCIONE UN PAÍS / Región ARA PARA LEER LA COBERTURA DE GARANTÍA CORRESPONDIENTE:

**EUROPA OCCIDENTAL:** Austria • Bélgica • Chipre • Dinamarca • Francia • Alemania • Grecia • Finlandia • Irlanda • Italia • Luxemburgo • Holanda • Noruega • Portugal • Suecia • Suiza • España • Reino Unido

**EUROPA ORIENTAL:** Chequia • Hungría • Polonia • Rusia • Turquía

**AMÉRICA LATINA:** Antillas • Argentina • Brasil • Chile • Colombia • México • Paraguay • Perú • Uruguay • Venezuela

**NORTEAMÉRICA:** Canadá • EE.UU.

**REGIÓN DEL PACÍFICO:** Australia • Nueva Zelandia

**ASIA:** Bangladesh • China • Hong Kong • India • Indonesia • Japón • Corea • Malasia • Paquistán • Filipinas • Singapur • Taiwán • Tailandia

**ÁFRICA:** Marruecos • Sudáfrica

**ORIENTE MEDIO:** Dubai • Egipto

---

# Glosario

A B C D E **F** G H I J K L M N O **P** Q R S **T** U V W X Y Z

---

## **F**

### *Frecuencia de actualización vertical (vertical refresh rate)*

Se expresa en Hz. Es el número de cuadros (figuras completas) escritas en el visor cada segundo.

[VOLVER AL INICIO DE LA PÁGINA](#)

---

## **L**

### *LCD Liquid Cristal Display (Pantalla de cristal líquido)*

Una pantalla alfanumérica que emplea las propiedades únicas del cristal líquido para formar caracteres. Las últimas pantallas de panel plano comprenden una matriz de cientos o miles de células individuales de LCD que generan texto y gráficos coloridos en el visor. Éstas son de bajo consumo de energía aunque requieren iluminación externa para hacerlas legibles al usuario.

[VOLVER AL INICIO DE LA PÁGINA](#)

---

## **P**

### *Programa de computadoras Energy Star (Energy Star Computers Programme)*

Un programa de conservación de energía lanzado por la Agencia de Protección Ambiental de los EE.UU. (EPA) con el objetivo de promover la manufactura y comercialización de equipos de automatización para oficinas eficientes en el consumo energético. Las compañías que adhieren al programa deben comprometerse a manufacturar uno o más productos capaces de ingresar en un estado de bajo consumo de energía (< 30 W) luego de un período de inactividad o luego de un período de tiempo seleccionado por el usuario.

[VOLVER AL INICIO DE LA PÁGINA](#)

---

## T

### *Temperatura del color (Color Temperature)*

Una forma de describir el color de una fuente de radiación en términos de temperatura (en grados Kelvin) de un cuerpo negro que irradia a la misma frecuencia dominante que la fuente.

La mayoría de los monitores Phillips ofrecen la posibilidad de ajustar la temperatura del color a cualquier valor deseado.

[VOLVER AL INICIO DE LA PÁGINA](#)

# Descarga e Impresión

- Instalación del Controlador del Monitor LCD
- Instrucciones de Descarga e Impresión
- Instalación del Programa FPadjust

## Instalación del controlador del monitor LCD

*Requerimientos del sistema:*

- Un sistema PC que jecute Windows® 95, Windows® 98, Windows® 2000, Windows® Me, Windows® XP o posterior
- El controlador ".inf/.icm/.cat" Se encuentra en /PC/drivers/

**Lea el archivo "Driver\_install02.txt" antes de instalar .**

Esta página ofrece la opción de leer el manual en formato .pdf. Usted puede descargar los archivos PDF a su disco rígido y después visualizarlos e imprimirlos desde Acrobat Reader o un explorador de web.

Si no tiene Adobe™ Acrobat Reader instalado, haga click en el vínculo siguiente para instalar la aplicación.  
[Adobe® Acrobat Reader para PC](#) / [Adobe® Acrobat Reader para Mac](#).

### ***Instrucciones de descarga:***

Para descargar el archivo:

1. Mantenga presionado el ratón sobre el icono que aparece a continuación. (Los usuarios de Win95/98/2000/Me/XP deben presionar el botón derecho del ratón)

Descarga



150C4.pdf

Descarga



150X4.pdf

Descarga



170C4.pdf

Descarga



170N4.pdf

Descarga



170X4.pdf

2. En el mené que aparecerá, elija 'Save Link As...' (Guardar vínculo como...), 'Save Target As...' (Guardar destino como...) o 'Download Link to Disk' (Descargar vínculo al disco).

3. Elija dónde desea guardar el archivo; haga clic en 'Save' (Guardar) (si se le pregunta si desea guardar el archivo como 'text' (texto) o 'source' (fuente), elija 'source').

### **Instrucciones de impresión:**

Para imprimir esta manual:

1. Con el archivo del manual abierto, siga la instrucciones de su impresora e imprima las páginas que necesita.

[VOLVER AL INICIO DE PÁGINA](#)

---

## **Instalación del programa FPadjust**

El programa FP Adjust genera patrones de alineación que ayudan a ajustar las configuraciones del monitor tales como CONTRAST (contraste), BRIGHTNESS (brillo), HORIZONTAL & VERTICAL POSITION (posición horizontal y vertical), PHASE (fase) y CLOCK (reloj).

*Requerimientos del sistema:*

- Un sistema PC que ejecute Windows® 95, Windows® 98, Windows® 2000, Windows® Me, Windows® XP o posterior

*Para instalar el programa [FPadjust](#):*

- Haga clic en el vínculo o icono para instalar el programa FPadjustment.
- 
- Mantenga presionado el ratón sobre el icono. (Los usuarios de Win95/98/2000/Me/XP deber presionar el botón derecho del ratón)

**Descargar**  [FP\\_setup04.exe](#)

- En el mené que aparecerá, elija 'Save Link As...' (Guardar vínculo como...), 'Save Target As...' (Guardar destino como...) o 'Download Link to Disk' (Descargar vínculo al disco).
- Elija dónde desea guardar el archivo; haga clic en 'Save' (Guardar) (si se le pregunta si desea guardar el archivo como 'text' (texto) o 'source' (fuente), elija 'source').
- Salga de su explorador e instale el programa FPadjust.

**Lea el archivo "FP\_Readme04.txt" antes de instalar.**

[VOLVER AL INICIO DE PÁGINA](#)





# Preguntas Más Frecuentes

---

- Seguridad y Resolución de Problemas
- Preguntas más Frecuentes Generales
- Ajustes de Pantalla
- Compatibilidad con Otros Periféricos
- Tecnología de Panel LCD
- Ergonomía, Ecología y Normas de Seguridad
- Resolución de Problemas
- Información sobre Reglamentaciones
- Otra Información Relacionada

## Preguntas frecuentes generales

**P:** Al instalar mi monitor, ¿qué hago si en la pantalla aparece "No se puede mostrar este modo de video"?

**R:** Modo de vídeo recomendado para Philips 14"/15": 1024x768 @60Hz; y para Philips 17"/18": 1280x1024@60Hz.

1. Desconecte todos los cables, y vuelva a conectar el ordenador al monitor que utilizaba anteriormente y cuya imagen se veía correctamente.
2. En el menú de Inicio de Windows, seleccione Configuración/Panel de control. En esta ventana, seleccione el icono Pantalla, y después seleccione la ficha Configuración. Debajo de la ficha de Configuración, en el recuadro "Área de la pantalla", mueva la barra deslizante a 1024x768 píxeles (14"/15") / 1280x1024 píxeles (17"/18").
3. Abra "Avanzada", fije la velocidad de refresco en 60 Hz y pulse Aceptar.
4. Reinicie el ordenador y repita los pasos 2 y 3 para comprobar que el equipo está ajustado a 1024x768@60 Hz (14"/15") / 1280x1024@60 Hz (17"/18").
5. Apague el ordenador, desconecte el monitor antiguo y vuelva a conectar el monitor LCD Philips.
6. Encienda el monitor y luego encienda su PC.

---

**P:** ¿Qué debo hacer si la pantalla indica SOBREENPLORACIÓN 85 Hz, CAMBIE LA RESOLUCIÓN A 1024 x 768 @ 60 Hz o SOBREENPLORACIÓN 85 Hz, CAMBIE LA RESOLUCIÓN A 1280 x 1024 @ 60 Hz?

**R:** Significa que la entrada de señal procedente del ordenador es de 85 Hz, un valor no admitido por el monitor. Los monitores LCD inteligentes New Generation suspenden provisionalmente la sobreexploración y conceden 10 minutos para restablecer los ajustes recomendados.

Proceda de la siguiente manera:

En el menú de Inicio de Windows, seleccione Configuración - Panel de control - Pantalla - Configuración - Avanzada. En Adaptador, cambie la velocidad de refresco a 56~75.

Dispone de 10 minutos para completar la operación. Si no lo hace, deberá apagar y volver a encender el monitor para introducir los cambios.

---

**P:** ¿Qué significa "frecuencia de actualización" en un monitor LCD?

**R:** Para los monitores LCD, la frecuencia de actualización es mucho menos importante. Los monitores LCD muestran una imagen, estable sin parpadeo, a 60Hz. No hay diferencias notorias entre 85Hz y 60Hz.

---

**P:** ¿Qué son los archivos .inf y .icm del CD-ROM y el disco de instalación? ¿Cómo instalo los controladores (.inf and .icm)?

**R:** Son los archivos del controlador para su monitor. Siga las instrucciones del Manual del del usuario para instalar los controladores. Es posible que su computadora le pida controladores de pantalla (archivos .inf e .icm) o un controlador de disco cuando instale su monitor por primera vez. Siga las instrucciones para insertar el disco del controlador (diskette o CD-ROM) incluido en este paquete. Los controladores de pantalla (archivos .inf e .icm) se instalarán automáticamente.

---

**P:** ¿Cómo ajusto la resolución?

**R:** Su tarjeta de video/controlador gráfico y monitor determinan en conjunto las resoluciones disponibles. Puede seleccionar la resolución deseada bajo Window 95/98 con el panel de control "Mostrar propiedades/Configuración".

---

**P:** ¿Qué pasa si me pierdo mientras estoy ajustando el monitor?

**R:** Simplemente pulse el botón OSD y seleccione "Restablecer" para recuperar todos los ajustes de fábrica.

---

**P:** ¿Qué es la función Auto?

**R:** La tecla *Ajuste AUTOMÁTICO* restaura las configuraciones óptimas de posición, fase y reloj oprimiendo un solo botón, sin necesidad de navegar en menús OSD y teclas de control.

---

**P:** Mi monitor no tiene energía (el LED de energía no se enciende). ¿Qué debo hacer?

**R:** Compruebe que el cable de alimentación está conectado al monitor.

---

**P:** ¿El monitor LCD monitor acepta una Señal entrelazada?

**R:** No. Si se utiliza una Señal entrelazada, la pantalla muestra líneas de exploración impares e incluso horizontales al mismo tiempo, produciendo distorsión de la imagen.

---

**P:** ¿Es importante la frecuencia de actualización para la LCD?

**R:** A diferencia de la tecnología de pantalla CRT, en la que la velocidad con la que el haz electrónico

es barrido de la parte superior a la parte inferior de la pantalla determina el parpadeo, una pantalla de matriz activa utiliza un elemento activo (TFT) para controlar cada píxel individual, y de esa forma la frecuencia de actualización no es realmente aplicable a la tecnología LCD.

---

**P:** ¿La pantalla LCD resiste rayaduras?

**R:** Se aplica un revestimiento protector sobre la superficie de la LCD, que es resistente hasta una cierta medida de dureza (aproximadamente hasta la dureza de un lápiz 2H). En general se recomienda no exponer la superficie del panel a golpes o rayaduras excesivas. También se puede incorporar una cobertura de protección opcional con alta resistencia a las rayaduras.

---

**P:** ¿Cómo se limpia la superficie de la LCD?

**R:** Para limpieza normal, use material de limpieza suave. Para limpieza a fondo, use alcohol isopropilo. No utilice otros solventes como alcohol etílico, acetona, hexano, etc.

---

**P:** ¿El monitor se puede colgar en la pared o usarlo como panel de operación por contacto?

**R:** Sí, los monitores LCD Brilliance de Philips incorporan esta función opcional. Los orificios de montaje VESA de la cubierta posterior permiten al usuario instalar el monitor Philips con los soportes o accesorios que cumplan el estándar VESA. Se están desarrollando paneles táctiles para futuras aplicaciones. Solicite más información a su representante de ventas Philips.

[VOLVER A INICIO DE PÁGINA](#)

---

## Ajustes de pantalla

**P:** ¿Qué es el programa FPadjust del CD-ROM y el disco de instalación?

**R:** El programa FPadjust genera diseños de alineación que le ayudarán a ajustar Configuraciones del monitor como Contraste, Brillo, Posición horizontal, Posición vertical, Fase y un Reloj para un rendimiento óptimo.

---

**P:** Al instalar mi monitor, ¿cómo puedo obtener el mejor rendimiento del monitor?

**R:**

1. Para optimizar el rendimiento, asegúrese de que el monitor está configurado con una resolución de 1024x768@60Hz para 14"/15", o de 1280x1024@60Hz para 17"/18". Observación: puede comprobar la resolución actual del monitor pulsando una vez el botón "Aceptar" de los menús de pantalla. El modo de visualización actual se muestra en el área de información de producto de los controles OSD principales.
2. Para instalar el programa FP Adjust (ajuste de panel plano) incluido en el CD-ROM de instalación del monitor, abra el CD-ROM y haga doble clic en el icono FP\_setup04.exe. Así se instalará de forma automática el programa FP Adjust y creará un acceso directo en el escritorio.
3. Ejecute FPadjust haciendo doble clic en el acceso directo. Siga las instrucciones paso a paso para optimizar el rendimiento de imagen con el controlador de video de su sistema.

---

**P:** ¿Cómo se comparan los monitores LCD con los CRT en términos de radiación?

**R:** Como los monitores LCD no usan cañón de electrones, no generan la misma cantidad de radiación en la superficie de la pantalla.

[VOLVER A INICIO DE PÁGINA](#)

---

### Compatibilidad con otros periféricos

**P:** ¿Puedo conectar mi monitor LCD a cualquier PC, estación de trabajo o sistema Macintosh?

**R:** Sí, todos los monitores LCD de Philips son totalmente compatibles con sistemas estándar PC, Mac y estaciones de trabajo. Quizás necesite un adaptador de cable para conectar el monitor a su sistema Mac. Póngase en contacto con su proveedor/revendedor para obtener más información.

---

**P:** ¿Los monitores LCD de Philips son Plug-and-Play (Conecte y use)?

**R:** Sí, los monitores son Plug-and-Play y compatibles con Windows® 95, 98, 2000 y las plataformas PC98/99.

[VOLVER A INICIO DE PÁGINA](#)

---

### Tecnología de panel LCD

**P:** ¿Qué es una Pantalla de cristal líquido?

**R:** Una Pantalla de Cristal Líquido (LCD) es un dispositivo óptico que se utiliza generalmente para

mostrar caracteres ASCII e imágenes en elementos digitales como relojes, calculadoras, consolas de juego portátiles, etc. La tecnología LCD se utiliza para pantallas de notebooks y otras computadoras pequeñas. Al igual que las tecnologías de diodo de emisión de luz y gas plasma, la LCD permite que las pantallas sean mucho más delgadas que las de tecnología de tubo de rayos catódicos (CRT). La LCD consume mucho menos energía que las pantallas LED y de gas porque funcionan en base al principio de bloquear la luz en lugar de emitirla.

---

**P:** ¿Cómo están hechas las LCD?

**R:** Las LCD se crearon a partir de dos placas de vidrio separadas una de otra por una distancia de unas pocas micras. Las placas se llenan con cristal líquido y luego se sellan juntas. La placa superior se tiñe con un diseño RGB para lograr el filtro de color. Luego los polarizadores se adhieren a ambas placas. Esta combinación a veces se llama "vidrio" o "celda." La celda de LCD se ensambla en un "módulo" agregando la luz posterior, la tecnología electrónica de controladores y frame.

---

**P:** ¿Qué es la polarización?

**R:** La polarización es básicamente dirigir la luz para que brille en una dirección. La luz es una onda electromagnética. Los campos eléctrico y magnético oscilan en dirección perpendicular a la propagación del haz de luz. La dirección de estos campos se llama "dirección de polarización." La luz normal o no polarizada tiene campos en varias direcciones; la luz polarizada tiene un campo en una sola dirección.

---

**P:** ¿Qué son los polarizadores?

**R:** Un polarizador es una lámina de plástico especial que transmite la luz con una polarización determinada y absorbe toda la luz con distintas direcciones de polarización.

---

**P:** ¿Cuál es la diferencia entre las LCD de matriz pasiva y las LCD de matriz activa?

**R:** Una LCD se fabrica tanto con una cuadrícula de pantalla de matriz pasiva o de matriz activa. Una matriz activa tiene un transistor ubicado en cada intersección de pixel, y requiere menos corriente para controlar la luminancia de un pixel. Por esta razón, la corriente en una pantalla de matriz activa se puede activar y desactivar con más frecuencia, mejorando el tiempo de actualización de pantalla (por ejemplo, el puntero de su ratón parecerá desplazarse con más facilidad por la pantalla). La LCD de matriz pasiva tiene una cuadrícula de conductores con pixeles ubicados en cada intersección de la cuadrícula.

---

**P:** ¿Cómo funciona un Panel de LCD TFT?

**R:** En cada columna y fila del panel LCD TFT, se conecta una unidad de fuente de información y una unidad de compuerta. El drenaje TFT de cada celda está conectado al electrodo. La disposición molecular de los elementos de cristal líquido difiere, según si está impreso con tensión o no. Varía

la dirección de la luz polarizada y la cantidad de luz dejándola a través de las distintas disposiciones de elementos de cristal líquido. Cuando dos filtros polarizados están dispuestos en forma vertical sobre un polo de luz polarizada, la luz que pasa a través del panel polarizado superior gira 90 grados junto la estructura en espiral de las moléculas de cristal, y pasa a través del filtro polarizado ubicado en la parte inferior. Cuando están impresas con tensión, las moléculas de cristal líquido se disponen verticalmente desde la estructura en espiral original y la luz no gira 90 grados. En este caso, la luz que pasa a través del panel polarizado superior no puede pasar a través del panel polarizado en la parte inferior.

---

**P:** ¿Cuáles son las ventajas de las LCD TFT en comparación con las CRT?

**R:** En un monitor CRT, un cañón dispara electrones y luz general haciendo colisión con electrones polarizados en vidrio fluorescentes. Por lo tanto, los monitores CRT funcionan básicamente con una señal RGB analógica. Un monitor LCD TFT es un dispositivo que muestra una imagen de entrada mediante la operación de un panel de cristal líquido. El TFT tiene una estructura fundamentalmente diferente de la de un CRT: Cada celda tiene una estructura de matriz activa y elementos activos independientes. Una LCD TFT tiene dos paneles de vidrio y el espacio entre ellos está lleno de cristal líquido. Cuando cada celda se conecta con electrodos y se imprime con voltaje, la estructura molecular del cristal líquido se altera y controla la cantidad de iluminación de entrada para mostrar imágenes. Una LCD TFT tiene varias ventajas sobre una CRT, dado que puede ser muy delgada y no parpadea, porque no utiliza el método de exploración.

---

**P:** ¿Por qué la frecuencia vertical de 60Hz es óptima para un monitor LCD?

**R:** A diferencia de un monitor CRT, el panel LCD TFT tiene resolución fija. Por ejemplo, un monitor XGA tiene 1024x3 (R, G, B) x 768 pixeles y no es posible obtener mayor resolución sin el procesamiento de software adicional. El panel está diseñado para optimizar una pantalla para una frecuencia de punto de 65MHz, una de las normas de las pantallas XGA. Dado que la frecuencia vertical/horizontal para esta frecuencia de punto es 60Hz/48kHz, la frecuencia óptima para este monitor es 60Hz.

---

**P:** ¿Qué tipo de tecnología granangular existe? ¿Cómo funciona?

**R:** El panel LCD TFT es un elemento que controla/muestra la entrada de luz posterior usando la refracción dual del cristal líquido. Usando la propiedad de que la proyección de luz de entrada refracta hacia el eje mayor del elemento líquido, controla la dirección de la luz de entrada y la muestra. Como el índice de refracción de la luz de la entrada sobre el cristal líquido varía con el ángulo de entrada de la luz, el ángulo de visualización de un TFT es mucho más estrecho que el de un CRT. Generalmente, el ángulo de visualización se refiere al punto donde el índice de contraste es 10. Actualmente se están desarrollando muchas formas de ampliar el ángulo de visualización; el enfoque más común utiliza una película de ángulo de visualización amplio, que agranda el ángulo de visualización variando el índice de refracción. También se utiliza IPS (In Plane Switching) o MVA (Multi Vertical Aligned) para lograr un ángulo de visualización más grande. El modelo 181AS de Philips actualmente utiliza Tecnología IPS avanzada.

---

**P:** ¿Por qué el monitor LCD no parpadea?

**R:** Desde el punto de vista técnico, los monitores LCD parpadean, pero la causa del fenómeno es

diferente de la del monitor CRT (y no tiene el impacto de facilidad de visualización). El parpadeo en un monitor LCD tiene que ver con una luminancia generalmente no detectable causada por la diferencia entre tensión positiva y negativa. Por otro contrario, el parpadeo del monitor CRT que puede irritar la vista humana, se produce cuando se hace visible la acción encendido/apagado del objeto fluorescente. Dado que la velocidad de reacción del cristal líquido en un panel LCD es mucho más lenta, esta molesta forma de parpadeo no se produce en la pantalla LCD.

---

**P:** ¿Por qué razón los monitores LCD están virtualmente libres de Interferencia electromagnética?

**R:** A diferencia de los monitores CRT, los monitores LCD no tienen partes claves que generen Interferencia electromagnética, en especial campos magnéticos. También, dado que la pantalla LCD utiliza relativamente poca energía, su suministro de energía está extremadamente quieta.

[VOLVER A INICIO DE PÁGINA](#)

---

## Ergonomía, Ecología, y Normas de seguridad

**P:** ¿Qué es una certificación CE?

**R:** La Certificación CE (Conformité Européenne) debe estar a la vista en los productos Regulados puestos a la venta en el Mercado europeo. La certificación "CE" significa que un producto cumple con una Directiva europea aplicable. Una Directiva europea es una "ley" europea relativa a la salud, la seguridad, el medio ambiente y la Defensa del consumidor, muy parecidas al Código nacional de electricidad de EE.UU y las Normas UL.

---

**P:** ¿El monitor LCD cumple con las normas de seguridad estándar?

**R:** Sí. Los monitores LCD de Philips cumplen con las pautas de MPR-II y las normas TCO 99/03 para el control de la radiación, ondas electromagnéticas, reducción del consumo de energía, seguridad eléctrica en el lugar de trabajo, y reciclabilidad. La PçGINA de especificaciones brinda información detallada sobre normas de seguridad.

*Se proporciona más información en el capítulo [Información sobre reglamentaciones](#).*

[VOLVER A INICIO DE PÁGINA](#)



# Resolución de Problemas

- Seguridad y Resolución de Problemas
- Preguntas Más Frecuentes
- Problemas Comunes
- Problemas de Imagen
- Información Sobre Reglamentaciones
- Otra información Relacionada

Esta página presenta problemas que pueden ser corregidos por el usuario. Si el problema subsiste después intentar aplicar de esas posibles soluciones, póngase en contacto con el representante de Philips más cercano.

## Problemas comunes

### ¿Tiene este problema?

No hay imagen (No se ilumina el LED de encendido)

No hay imagen

(El LED de encendido es ámbar o amarillo)

La pantalla dice



La pantalla dice



### Verifique estos elementos

- Asegúrese de que el cable de conexión de energía esté enchufado al tomacorriente de la pared y a la parte posterior del monitor.
- En primer lugar compruebe que el botón de encendido del lateral del monitor esté en la posición OFF y luego vuelva a pulsarlo a la posición ON.
- Asegúrese de que la computadora esté apagada.
- Asegúrese de que el cable de señal esté debidamente conectado a su computadora.
- Verifique que el cable del monitor no tenga los pines doblados.
- Puede estar activada la función Ahorro de energía
- Asegúrese de que el cable del monitor esté debidamente conectado a la computadora. (También puede recurrir a la Guía de Instalación Rápida).
- Verifique que el cable del monitor no tenga los pines doblados.
- Asegúrese de que la computadora esté encendida.
- Asegúrese de que la sincronización vertical de la señal de entrada se encuentre dentro del rango de 56 ~ 75 Hz
- Cambie la velocidad de regeneración a 56~75Hz dentro de un intervalo de 10 minutos
- Re-conecta el monitor para continuar el ajuste incompleto si Ud. no cambia la velocidad actualizada dentro 10 minutos.

El botón AUTO no funciona bien

- La función Auto está diseñada para ser utilizada en computadoras estándar Macintosh o compatibles IBM que ejecuten correctamente Microsoft Windows.
- Es posible que no funcione adecuadamente si utiliza una computadora o tarjeta de vídeo no estándar

## Problemas de imagen

La posición de la imagen en la pantalla es incorrecta

- Presione el botón Auto.
- Ajuste la posición de la imagen con las opciones horizontal y vertical del menú de controles principales.

La imagen vibra en la pantalla

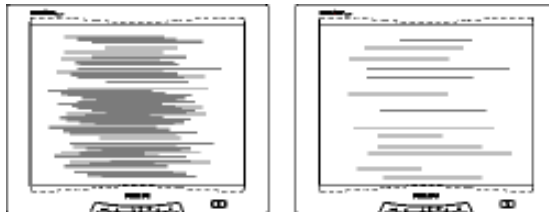
- Verifique que el cable de señal esté debidamente conectado a la tarjeta gráfica o a la computadora.

Hay movimiento vertical



- Presione el botón Auto.
- Elimine las franjas verticales con el ajuste de reloj del ruido de vídeo en el menú de controles principales.

Hay movimiento horizontal



- Presione el botón Auto.
- Elimine las franjas horizontales con el ajuste de fase del ruido de vídeo en el menú de controles principales.

La pantalla está demasiado brillante o demasiado oscura

- Ajuste el contraste y el brillo en el menú de controles principales. (La luz posterior del monitor LCD tiene una vida limitada. Cuando la pantalla queda oscura o comienza a titilar, póngase en contacto con su proveedor.

Hay una sombra de imagen

- Si una imagen permanece en la pantalla por un periodo prolongado, es posible que haya quedado impresa en la pantalla y deje una sombra de imagen. Esto generalmente desaparece después de algunas horas.

Permanece un sombra de imagen después de haber desconectado la computadora.

- Esta es una característica del cristal líquido y no es causado por un mal funcionamiento o deterioro del cristal líquido. La sombra de imagen desaparecerá después de un determinado tiempo.

Quedan manchas verdes, rojas, azules, oscuras y blancas.

- Es normal que queden manchas pues es una característica del cristal líquido utilizado en la tecnología moderna.

No funciona LightFrame™

- Pulse el botón AUTO
- Active de nuevo el programa LightFrame™.

Si necesita más ayuda, diríjase a la lista de [Consumer Information Centers](#) (Centros de información al consumidor) para ponerse en comunicación con el distribuidor Philips de su zona.

[VOLVER A INICIO DE PÁGINA](#)

- TCO'99 Information
- TCO'99 Environmental Requirements
- TCO'03 Information
- Recycling Information for Customers
- CE Declaration of Conformity
- Energy Star Declaration
- Federal Communications Commission (FCC) Notice (U.S. Only)
- Commission Federale de la Communication (FCC Declaration)
- EN 55022 Compliance (Czech Republic Only)
- VCCI Class 2 Notice (Japan Only)
- MIC Notice (South Korea Only)
- Polish Center for Testing and Certification Notice
- North Europe (Nordic Countries) Information
- BSMI Notice (Taiwan Only)
- Ergonomie Hinweis (nur Deutschland)
- Philips End-of-Life Disposal

# Regulatory Information

## TCO '99 Information



**Congratulations!** You have just purchased a TCO '99 approved and labeled product! Your choice has provided you with a product developed for professional use. Your purchase has also contributed to reducing the burden on the environment and also to the further development of environmentally adapted electronics products.

### *Why do we have environmentally labeled computers?*

In many countries, environmental labeling has become an established method for encouraging the adaptation of goods and services to the environment. The main problem, as far as computers and other electronics equipment are concerned, is that environmentally harmful substances are used both in the products and during their manufacture. Since it is not so far possible to satisfactorily recycle the majority of electronics equipment, most of these potentially damaging substances sooner or later enter nature.

There are also other characteristics of a computer, such as energy consumption levels, that are important from the viewpoints of both the work (internal) and natural (external) environments. Since all methods of electricity generation have a negative effect on the environment (e.g. acidic and climate-influencing emissions, radioactive waste), it is vital to save energy. Electronics equipment in offices is often left running continuously and thereby consumes a lot of energy.

### *What does labeling involve?*

This product meets the requirements for the TCO'99 scheme which provides for international and environmental labeling of personal computers. The labeling scheme was developed as a joint effort by the TCO (The Swedish Confederation of Professional Employees), Svenska Naturskyddsforeningen (The Swedish Society for Nature Conservation) and Statens Energimyndighet (The Swedish National Energy Administration).

Approval requirements cover a wide range of issues: environment, ergonomics, usability, emission of electric and magnetic fields, energy consumption and electrical and fire safety.

The environmental demands impose restrictions on the presence and use of heavy metals, brominated and chlorinated flame retardants, CFCs (freons) and chlorinated solvents, among other things. The product must be prepared for recycling and the manufacturer is obliged to have an environmental policy which must be adhered to in each country where the company implements its operational policy.

The energy requirements include a demand that the computer and/or display, after a certain period of inactivity, shall reduce its power consumption to a lower level in one or more stages. The length of time to reactivate the computer shall be reasonable for the user.

Labeled products must meet strict environmental demands, for example, in respect of the reduction of electric and magnetic fields, physical and visual ergonomics and good usability.

Below you will find a brief summary of the environmental requirements met by this product. The complete

- Information for UK only
- Troubleshooting
- Other Related Information
- Frequently Asked Questions (FAQs)

environmental criteria document may be ordered from:

TCO Development

SE-114 94 Stockholm, Sweden

Fax: +46 8 782 92 07

Email (Internet): [development@tco.se](mailto:development@tco.se)

*Current information regarding TCO'99 approved and labeled products may also be obtained via the Internet, using the address: <http://www.tco-info.com/>*

[RETURN TO TOP OF THE PAGE](#)

---

## Environmental Requirements

### *Flame retardants*

Flame retardants are present in printed circuit boards, cables, wires, casings and housings. Their purpose is to prevent, or at least to delay the spread of fire. Up to 30% of the plastic in a computer casing can consist of flame retardant substances. Most flame retardants contain bromine or chloride, and those flame retardants are chemically related to another group of environmental toxins, PCBs. Both the flame retardants containing bromine or chloride and the PCBs are suspected of giving rise to severe health effects, including reproductive damage in fish-eating birds and mammals, due to the bio-accumulative\* processes. Flame retardants have been found in human blood and researchers fear that disturbances in fetus development may occur.

The relevant TCO'99 demand requires that plastic components weighing more than 25 grams must not contain flame retardants with organically bound bromine or chlorine. Flame retardants are allowed in the printed circuit boards since no substitutes are available.

### **Cadmium\*\***

Cadmium is present in rechargeable batteries and in the color-generating layers of certain computer displays. Cadmium damages the nervous system and is toxic in high doses. The relevant TCO'99 requirement states that batteries, the color-generating layers of display screens and the electrical or electronics components must not contain any cadmium.

### **Mercury\*\***

Mercury is sometimes found in batteries, relays and switches. It damages the nervous system and is toxic in high doses. The relevant TCO'99 requirement states that batteries may not contain any mercury. It also demands that mercury is not present in any of the electrical or electronics components associated with the labeled unit.

### **CFCs (freons)**

The relevant TCO'99 requirement states that neither CFCs nor HCFCs may be used during the manufacture and assembly of the product. CFCs (freons) are sometimes used for washing printed circuit boards. CFCs

break down ozone and thereby damage the ozone layer in the stratosphere, causing increased reception on earth of ultraviolet light with increased risks e.g. skin cancer (malignant melanoma) as a consequence.

### **Lead\*\***

Lead can be found in picture tubes, display screens, solders and capacitors. Lead damages the nervous system and in higher doses, causes lead poisoning. The relevant TCO'99 requirement permits the inclusion of lead since no replacement has yet been developed.

**\* Bio-accumulative is defined as substances which accumulate within living organisms.**

**\*\* Lead, Cadmium and Mercury are heavy metals which are bio-accumulative.**

[RETURN TO TOP OF THE PAGE](#)

---

## **TCO'03 Information**

(Optional, only available for TCO'03 version)



### **Congratulations!**

The display you have just purchased carries the TCO'03 Displays label. This means that your display is designed, manufactured and tested according to some of the strictest quality and environmental requirements in the world. This makes for a high performance product, designed with the user in focus that also minimizes the impact on our natural environment.

Some of the features of the TCO'03 Display requirements.

### **Ergonomics**

- Good visual ergonomics and image quality in order to improve the working environment for the user and to reduce sight and strain problems. Important parameters are luminance, contrast, resolution, reflectance, colour rendition and image stability.

### **Energy**

- Energy-saving mode after a certain time-beneficial both for the user and the environment
- Electrical safety

### **Emissions**

- Electromagnetic fields
- Noise emissions

## Ecology

- The product must be prepared for recycling and the manufacturer must have a certified environmental management system such as EMAS or ISO 14 000
- Restrictions on
  - chlorinated and brominated flame retardants and polymers
  - heavy metals such as cadmium, mercury and lead.

The requirements included in this label have been developed by TCO Development in co-operation with scientists, experts, users as well as manufacturers all over the world. Since the end of the 1980s TCO has been involved in influencing the development of IT equipment in a more user-friendly direction. Our labelling system started with displays in 1992 and is now requested by users and IT-manufacturers all over the world.

For more information, please visit  
[www.tcodevelopment.com](http://www.tcodevelopment.com)

[RETURN TO TOP OF THE PAGE](#)

---

## Recycling Information for Customers

Philips establishes technically and economically viable objectives to optimize the environmental performance of the organization's product, service and activities.

From the planning, design and production stages, Philips emphasizes the important of making products that can easily be recycled. At Philips, end-of-life management primarily entails participation in national take-back initiatives and recycling programs whenever possible, preferably in cooperation with competitors.

There is currently a system of recycling up and running in the European countries, such as The Netherlands, Belgium, Norway, Sweden and Denmark.

In U.S.A., Philips Consumer Electronics North America has contributed funds for the Electronic Industries Alliance (EIA) Electronics Recycling Project and state recycling initiatives for end-of-life electronics products from household sources. In addition, the Northeast Recycling Council (NERC) - a multi-state non-profit organization focused on promoting recycling market development - plans to implement a recycling program.

In Asia Pacific, Taiwan, the products can be taken back by Environment Protection Administration (EPA) to follow the IT product recycling management process, detail can be found in web site [www.epa.gov.tw](http://www.epa.gov.tw)

For help and service, please contact [Consumers Information Center](#) or [F1rst Choice Contact Information Center](#) in each country or the following team of Environmental specialist can help.

Mr. Job Chiu - Environment manager  
Philips Electronics Industries (Taiwan) Ltd, Monitor Business Unit  
E-mail: [job.chiu@philips.com](mailto:job.chiu@philips.com)  
Tel: +886 (0) 3 454 9839

Mr. Maarten ten Houten - Senior Environmental Consultant  
Philips Consumer Electronics  
E-mail: [marten.ten.houten@philips.com](mailto:marten.ten.houten@philips.com)  
Tel: +31 (0) 40 27 33402

Mr. Delmer F. Teglas  
 Philips Consumer Electronics North America  
 E-mail: [butch.teglas@philips.com](mailto:butch.teglas@philips.com)  
 Tel: +1 865 521 4322

[RETURN TO TOP OF THE PAGE](#)

## CE Declaration of Conformity

Philips Consumer Electronics declare under our responsibility that the product is in conformity with the following standards

- EN60950:2000 (Safety requirement of Information Technology Equipment)
- EN55022:1998 (Radio Disturbance requirement of Information Technology Equipment)
- EN55024:1998 (Immunity requirement of Information Technology Equipment)
- EN61000-3-2:1995 (Limits for Harmonic Current Emission)
- EN61000-3-3:1995 (Limitation of Voltage Fluctuation and Flicker)

following provisions of directives applicable

- 73/23/EEC (Low Voltage Directive)
- 89/336/EEC (EMC Directive)
- 93/68/EEC (Amendment of EMC and Low Voltage Directive)

and is produced by a manufacturing organization on ISO9000 level.

The product also comply with the following standards

- ISO9241-3, ISO9241-7, ISO9241-8 (Ergonomic requirement for Visual Display)
- ISO13406-2 (Ergonomic requirement for Flat panels)
- GS EK1-2000 (GS specification)
- prEN50279:1998 (Low Frequency Electric and Magnetic fields for Visual Display)
- MPR-II (MPR:1990:8/1990:10 Low Frequency Electric and Magnetic fields)
- TCO'95, TCO'99, TCO'03 (Requirement for Environment Labelling of Ergonomics, Energy, Ecology and Emission, TCO: Swedish Confederation of Professional Employees) for TCO versions

[RETURN TO TOP OF THE PAGE](#)

## Energy Star Declaration

### PHILIPS 150X4

This monitor is equipped with a function for saving energy which supports the VESA Display Power Management Signaling (DPMS) standard. This means that the monitor must be connected to a computer which supports VESA DPMS to fulfill the requirements in the NUTEK specification 803299/94. Time settings are adjusted from the system unit by software.

NUTEK	VESA State	LED Indicator	Power Consumption
Normal operation	ON	Green	< 30 W



Power Saving  
Alternative 2  
One step

OFF

Amber

&lt; 1W



As an ENERGY STAR® Partner, PHILIPS has determined that this product meets the ENERGY STAR® guidelines for energy efficiency.



We recommend you switch off the monitor when it is not in use for quite a long time.

[RETURN TO TOP OF THE PAGE](#)

---

### Federal Communications Commission (FCC) Notice (U.S. Only)



This equipment has been tested and found to comply with the limits for a Class B digital device, pursuant to Part 15 of the FCC Rules. These limits are designed to provide reasonable protection against harmful interference in a residential installation. This equipment generates, uses and can radiate radio frequency energy and, if not installed and used in accordance with the instructions, may cause harmful interference to radio communications. However, there is no guarantee that interference will not occur in a particular installation. If this equipment does cause harmful interference to radio or television reception, which can be determined by turning the equipment off and on, the user is encouraged to try to correct the interference by one or more of the following measures:

- Reorient or relocate the receiving antenna.
- Increase the separation between the equipment and receiver.
- Connect the equipment into an outlet on a circuit different from that to which the receiver is connected.
- Consult the dealer or an experienced radio/TV technician for help.



Changes or modifications not expressly approved by the party responsible for compliance could void the user's authority to operate the equipment.

Use only RF shielded cable that was supplied with the monitor when connecting this monitor to a computer device.

To prevent damage which may result in fire or shock hazard, do not expose this appliance to rain or excessive moisture.

THIS CLASS B DIGITAL APPARATUS MEETS ALL REQUIREMENTS OF THE CANADIAN INTERFERENCE-CAUSING EQUIPMENT REGULATIONS.

[RETURN TO TOP OF THE PAGE](#)

---

### Commission Federale de la Communication (FCC Declaration)



Cet équipement a été testé et déclaré conforme aux limites des appareils numériques de class B, aux termes de l'article 15 Des règles de la FCC. Ces limites sont conçues de façon à fournir une protection raisonnable contre les interférences nuisibles dans le cadre d'une installation résidentielle. CET appareil produit, utilise et peut émettre des hyperfréquences qui, si l'appareil n'est pas installé et utilisé selon les consignes données, peuvent causer des interférences nuisibles aux communications radio. Cependant, rien ne peut garantir l'absence d'interférences dans le cadre d'une installation particulière. Si cet appareil est la cause d'interférences nuisibles pour la réception des signaux de radio ou de télévision, ce qui peut être décelé en fermant l'équipement, puis en le remettant en fonction, l'utilisateur pourrait essayer de corriger la situation en prenant les mesures suivantes:

- Réorienter ou déplacer l'antenne de réception.
- Augmenter la distance entre l'équipement et le récepteur.
- Brancher l'équipement sur un autre circuit que celui utilisé par le récepteur.
- Demander l'aide du marchand ou d'un technicien chevronné en radio/télévision.



Toutes modifications n'ayant pas reçu l'approbation des services compétents en matière de conformité est susceptible d'interdire à l'utilisateur l'usage du présent équipement.

N'utiliser que des câbles RF armés pour les connections avec des ordinateurs ou périphériques.

CET APPAREIL NUMERIQUE DE LA CLASSE B RESPECTE TOUTES LES EXIGENCES DU REGLEMENT SUR LE MATERIEL BROUILLEUR DU CANADA.

[RETURN TO TOP OF THE PAGE](#)

### EN 55022 Compliance (Czech Republic Only)

This device belongs to category B devices as described in EN 55022, unless it is specifically stated that it is a Class A device on the specification label. The following applies to devices in Class A of EN 55022 (radius of protection up to 30 meters). The user of the device is obliged to take all steps necessary to remove sources of interference to telecommunication or other devices.

Pokud není na typovém štítku počítače uvedeno, že spadá do do třídy A podle EN 55022, spadá automaticky do třídy B podle EN 55022. Pro zařízení zařazená do třídy A (chranné pásmo 30m) podle EN 55022 platí následující. Dojde-li k rušení telekomunikačních nebo jiných zařízení je uživatel povinen provést taková opatření, aby rušení odstranil.

[RETURN TO TOP OF THE PAGE](#)

### VCCI Notice (Japan Only)

This is a Class B product based on the standard of the Voluntary Control Council for Interference (VCCI) for Information technology equipment. If this equipment is used near a radio or television receiver in a domestic environment, it may cause radio Interference. Install and use the equipment according to the instruction manual.

Class B ITE



この装置は、情報処理装置等電波障害自主規制協議会 (VCCI) の基準に基づくクラス B 情報技術装置です。この装置は家庭環境で使用することを目的としていますが、この装置がラジオやテレビジョン受信機に近接して使用されると、受信障害を引き起こすことがあります。取扱説明書に従って正しい取り扱いをして下さい。

[RETURN TO TOP OF THE PAGE](#)

### MIC Notice (South Korea Only)

Class B Device

장치 종류	사용자 안내문
B급 기기	이 장치는 가정용으로 전자파 적합등록을 한 장치로서 주거지역에서는 물론 모든 지역에서 사용할 수 있습니다.



Please note that this device has been approved for non-business purposes and may be used in any environment, including residential areas.

[RETURN TO TOP OF THE PAGE](#)

### Polish Center for Testing and Certification Notice

The equipment should draw power from a socket with an attached protection circuit (a three-prong socket). All equipment that works together (computer, monitor, printer, and so on) should have the same power supply source.

The phasing conductor of the room's electrical installation should have a reserve short-circuit protection device in the form of a fuse with a nominal value no larger than 16 amperes (A).

To completely switch off the equipment, the power supply cable must be removed from the power supply socket, which should be located near the equipment and easily accessible.

A protection mark "B" confirms that the equipment is in compliance with the protection usage requirements of standards PN-93/T-42107 and PN-89/E-06251.

### ***Wymagania Polskiego Centrum Badań i Certyfikacji***

Urządzenie powinno być zasilane z gniazda z przyłączonym obwodem ochronnym (gniazdo z kołkiem). Współpracujące ze sobą urządzenia (komputer, monitor, drukarka) powinny być zasilane z tego samego źródła.

Instalacja elektryczna pomieszczenia powinna zawierać w przewodzie fazowym rezerwową ochronę przed zwarciami, w postaci bezpiecznika o wartości znamionowej nie większej niż 16A (amperów).

W celu całkowitego wyłączenia urządzenia z sieci zasilania, należy wyjąć wtyczkę kabla zasilającego z gniazdka, które powinno znajdować się w pobliżu urządzenia i być łatwo dostępne.

Znak bezpieczeństwa "B" potwierdza zgodność urządzenia z wymaganiami bezpieczeństwa użytkownika zawartymi w PN-93/T-42107 i PN-89/E-06251.

### ***Pozostałe instrukcje bezpieczeństwa***

- Nie należy używać wtyczek adapterowych lub usuwać kołka obwodu ochronnego z wtyczki. Jeżeli konieczne jest użycie przedłużacza to należy użyć przedłużacza 3-żyłowego z prawidłowo połączonym przewodem ochronnym.
- System komputerowy należy zabezpieczyć przed nagłymi, chwilowymi wzrostami lub spadkami napięcia, używając eliminatora przepięć, urządzenia dopasowującego lub bezzakłóceniewego źródła zasilania.
- Należy upewnić się, aby nie leżało na kablach systemu komputerowego, oraz aby kable nie były umieszczone w miejscu, gdzie można byłoby na nie nadeptywać lub potykać się o nie.
- Nie należy rozlewać napojów ani innych płynów na system komputerowy.
- Nie należy wpychać żadnych przedmiotów do otworów systemu komputerowego, gdyż może to spowodować pożar lub porażenie prądem, poprzez zwarcie elementów wewnętrznych.
- System komputerowy powinien znajdować się z dala od grzejników i źródeł ciepła. Ponadto, nie należy blokować otworów wentylacyjnych. Należy unikać kładzenia luźnych papierów pod komputer oraz umieszczania komputera w ciasnym miejscu bez możliwości cyrkulacji powietrza wokół niego.

[RETURN TO TOP OF THE PAGE](#)

---

## **North Europe (Nordic Countries) Information**

Placering/Ventilation

### **WARNING:**

FÖRSÄKRA DIG OM ATT HUVUDBRYTARE OCH UTTAG ÄR LÄTÅTKOMLIGA, NÄR DU STÄLLER DIN UTRUSTNING PÅPLATS.

Placering/Ventilation

**ADVARSEL:**

SØRG VED PLACERINGEN FOR, AT NETLEDNINGENS STIK OG STIKKONTAKT ER NEMT TILGÆNGELIGE.

Paikka/Ilmankierto

**VAROITUS:**

SIJOITA LAITE SITEN, ETTÄ VERKKOJOHTO VOIDAAN TARVITTAESSA HELPOSTI IRROTTAA PISTORASIESTA.

Plassering/Ventilasjon

**ADVARSEL:**

NÅR DETTE UTSTYRET PLASSERES, MÅ DU PASSE PÅ AT KONTAKTENE FOR STØMTILFØRSEL ER LETTE Å NÅ.

[RETURN TO TOP OF THE PAGE](#)

---

**BSMI Notice (Taiwan Only)**

符合乙類資訊產品之標準

[RETURN TO TOP OF THE PAGE](#)

---

**Ergonomie Hinweis (nur Deutschland)**

Der von uns gelieferte Farbmonitor entspricht den in der "Verordnung über den Schutz vor Schäden durch Röntgenstrahlen" festgelegten Vorschriften.

Auf der Rückwand des Gerätes befindet sich ein Aufkleber, der auf die Unbedenklichkeit der Inbetriebnahme hinweist, da die Vorschriften über die Bauart von Störstrahlern nach Anlage III  $\S$  5 Abs. 4 der Röntgenverordnung erfüllt sind.

Damit Ihr Monitor immer den in der Zulassung geforderten Werten entspricht, ist darauf zu achten, daß

1. Reparaturen nur durch Fachpersonal durchgeführt werden.
2. nur original-Ersatzteile verwendet werden.
3. bei Ersatz der Bildröhre nur eine bauartgleiche eingebaut wird.

Aus ergonomischen Gründen wird empfohlen, die Grundfarben Blau und Rot nicht auf dunklem Untergrund zu verwenden (schlechte Lesbarkeit und erhöhte Augenbelastung bei zu geringem Zeichenkontrast wären die Folge).

Der arbeitsplatzbezogene Schalldruckpegel nach DIN 45 635 beträgt 70dB (A) oder weniger.



**ACHTUNG: BEIM AUFSTELLEN DIESES GERÄTES DARAUF ACHTEN, DAß NETZSTECKER UND NETZKABELANSCHLUß LEICHT ZUGÄNGLICH SIND.**

[RETURN TO TOP OF THE PAGE](#)

---

### End-of-Life Disposal

Your new monitor contains materials that can be recycled and reused. Specialized companies can recycle your product to increase the amount of reusable materials and to minimize the amount to be disposed of.

Please find out about the local regulations on how to dispose of your old monitor from your local Philips dealer.

#### (For customers in Canada and U.S.A.)

This product may contain lead and/or mercury. Dispose of in accordance to local-state and federal regulations.

For additional information on recycling contact [www.eia.org](http://www.eia.org) (Consumer Education Initiative)

[RETURN TO TOP OF THE PAGE](#)

---

### Information for UK only

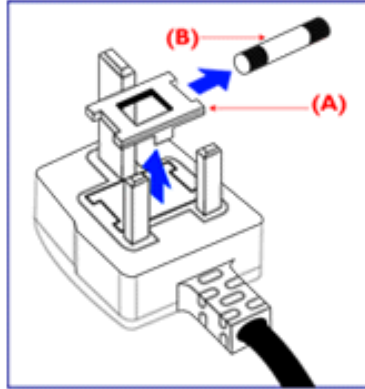
**WARNING - THIS APPLIANCE MUST BE EARTHED.**

#### Important:

This apparatus is supplied with an approved moulded 13A plug. To change a fuse in this type of plug proceed as follows:

1. Remove fuse cover and fuse.
2. Fit new fuse which should be a BS 1362 5A,A.S.T.A. or BSI approved type.

### 3. Refit the fuse cover.



If the fitted plug is not suitable for your socket outlets, it should be cut off and an appropriate 3-pin plug fitted in its place.

If the mains plug contains a fuse, this should have a value of 5A. If a plug without a fuse is used, the fuse at the distribution board should not be greater than 5A.

Note: The severed plug must be destroyed to avoid a possible shock hazard should it be inserted into a 13A socket elsewhere.

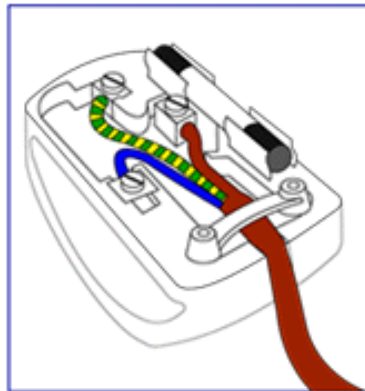
### How to connect a plug

The wires in the mains lead are coloured in accordance with the following code:

BLUE - "NEUTRAL" ("N")

BROWN - "LIVE" ("L")

GREEN & YELLOW - "EARTH" ("E")



1. The GREEN AND YELLOW wire must be connected to the terminal in the plug which is marked with the letter "E" or by the Earth symbol  $\perp$  or coloured GREEN or GREEN AND YELLOW.

2. The BLUE wire must be connected to the terminal which is marked with the letter "N" or coloured BLACK.

3. The BROWN wire must be connected to the terminal which marked with the letter "L" or coloured RED.

Before replacing the plug cover, make certain that the cord grip is clamped over the sheath of the lead - not simply over the three wires.

[RETURN TO TOP OF THE PAGE](#)





## Otra Información Relacionada

---

- Seguridad y resolución de Problemas
- Preguntas Más Frecuentes
- Resolución de Problemas
- Información Sobre Reglamentaciones
- Información Para Usuarios Dentro de Estados Unidos
- Información Para Usuarios Fuera de Estados Unidos

### Información para usuarios dentro de Estados Unidos

*Para unidades configuradas en 115V :*

Utilice un juego de cables UL compuesto por un cable conductor de tres hilos, de 18 AWG mínimo, de tipo SVT o SJT con un máximo de 15 pies de largo y una ficha adjunta de pines paralelos con descarga a tierra, de 15 A y 125 V.

*Para unidades configuradas en 230 V:*

Utilice un juego de cables UL compuesto por un cable conductor de tres hilos de tipo SVT o SJT, de 18 AWG mínimo, con un máximo de 15 pies de largo y una ficha adjunta de dos pines con descarga a tierra, de 15 A y 250 V.

---

### Información para usuarios fuera de Estados Unidos

*Para unidades configuradas en 230 V:*

Utilice un juego de cables compuesto por un cable de un espesor mínimo de 18 AWG, y una ficha adjunta con descarga a tierra de 15 A y 250 V. El juego de cables deberá cumplir con las exigencias de seguridad del país en el cual se instalará el equipo y/o estar indicado como HAR.

[VOLVER A INICIO DE PÁGINA](#)

- Características del Producto
- Especificaciones Técnicas
- Modos de Resolución y Preconfiguración
- Ahorro Automático de Energía
- Especificaciones Físicas
- Asignación de Pines
- Opiniones Sobre el Producto

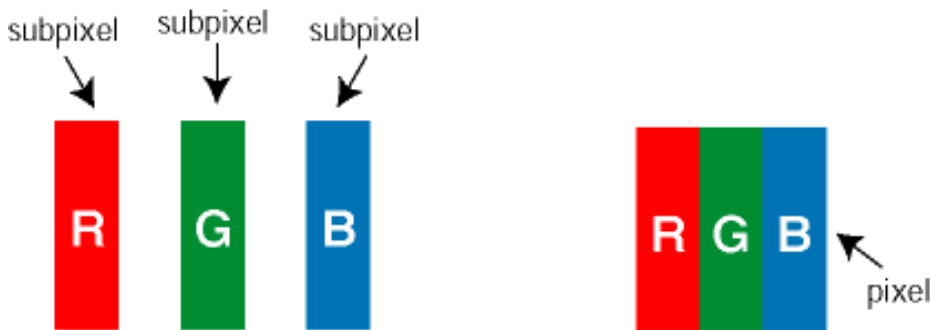
# Política de Philips Para Defectos de Píxeles

## Política de Philips para defectos de píxeles en monitores de panel chato

Philips se esmera en entregar productos de la mayor calidad. Utilizamos algunos de los procesos industriales de fabricación más avanzados y las prácticas de control de calidad más exigentes. No obstante, a veces resulta inevitable que haya defectos de píxeles o subpíxeles en los paneles TFT LCD utilizados en monitores de panel chato. Ningún fabricante puede garantizar que un panel esté libre de defectos de píxeles, pero Philips garantiza que reparará o reemplazará todos los monitores que estén bajo garantía y presenten una cantidad de defectos inaceptables. Este aviso explica los diferentes tipos de defectos de píxeles y define los niveles de defectos aceptables para cada tipo. Para que un panel TFT LCD bajo garantía sea reparado o sustituido por defectos de píxeles, éstos deberán estar por encima de los niveles aceptables. Por ejemplo, no más del 0,0004% de los subpíxeles en un monitor XGA de 15". Adicionalmente, debido a que algunos tipos de defectos de píxeles o combinaciones de ellos son más evidentes que otros, Philips establece niveles de calidad más elevados para ese tipo. Política aplicable en todo el mundo.

### Píxeles y Subpíxeles

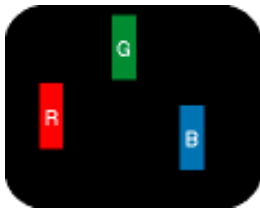
Un píxel, o elemento de figura, está compuesto por tres subpíxeles con los colores primarios rojo, verde y azul. Muchos píxeles juntos forman una imagen. Cuando todos los subpíxeles de un píxel son luminosos, los tres subpíxeles coloreados juntos parecen un único píxel blanco. Cuando todos son oscuros, los tres subpíxeles coloreados juntos parecen un único píxel negro. Otras combinaciones de píxeles iluminados y oscuros parecen píxeles únicos de otros colores.



### Tipos de defectos de píxeles

Los defectos de píxeles y subpíxeles aparecen en la pantalla de diferentes formas. Hay dos categorías de defectos de píxeles y dentro de cada una de ellas hay varios tipos de defectos de subpíxeles.

**Defectos de manchas brillantes.** Los defectos de manchas brillantes aparecen como píxeles o subpíxeles que están siempre encendidos o "prendidos". Estos son los tipos de defectos de manchas brillantes:



Un subpíxel rojo, verde o azul iluminado

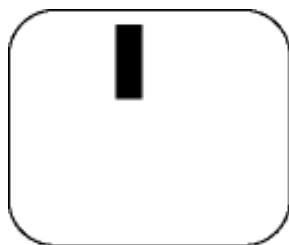


Dos subpíxeles adyacentes:  
 - Rojo + Azul = Púrpura  
 - Rojo + Verde = Amarillo  
 - Verde + Azul = Cian (Celeste)

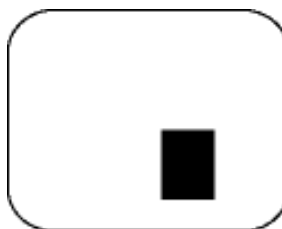


Tres subpíxeles adyacentes iluminados (un píxel blanco)

**Defectos de Manchas Negras** Los defectos de manchas negras aparecen cuando los píxeles o subpíxeles están siempre oscuros o "apagados". Estos son los tipos de defectos de mandas negras:



Un subpíxel oscuro



Dos o tres subpíxeles oscuros adyacentes

### Proximidad de Defectos de Píxeles

Debido a que los defectos de píxeles y subpíxeles del mismo tipo que estén cercanos entre sí pueden ser más evidentes, Philips también especifica tolerancias para la proximidad de los defectos de píxeles.

### Tolerancias a defectos de píxeles

Para tener derecho a reparación o sustitución por defectos de píxeles durante el periodo de garantía, los paneles TFT LCD de monitores Philips chatos deben tener defectos de píxeles o subpíxeles que sobrepasen las tolerancias enumeradas en los cuadros siguientes.

DEFECTOS EN EL PUNTO BRILLANTE	NIVEL ACEPTABLE		
	150X4	150C4/170C4	170X4/170N4
MODELO	150X4	150C4/170C4	170X4/170N4
1 subpíxel encendido	0	4 o menos	0
2 subpíxeles adyacentes encendidos	0	2 o menos	0
3 subpíxeles adyacentes encendidos (un píxel blanco)	0	0	0
Distancia entre dos defectos de punto brillante*	0	15 mm o más	0

Total de defectos de punto brillante de todos los tipos	0	4 o menos	0
---	---	-----------	---

<b>DEFECTOS DE PUNTO NEGRO</b>	<b>NIVEL ACEPTABLE</b>		
<i>MODELO</i>	<b>150X4</b>	<b>150C4/170C4</b>	<b>170X4/170N4</b>
1 subpíxel oscuro	4 o menos	4 o menos	4 o menos
2 subpíxeles adyacentes oscuros	1 o menos	2 o menos	2 o menos
3 subpíxeles adyacentes oscuros	0	0	0
Distancia entre dos defectos de punto negro*	15 mm o más	15 mm o más	15 mm o más
Total de defectos de punto negro de todos los tipos	4 o menos	4 o menos	4 o menos

<b>TOTAL DE DEFECTOS DE PUNTO</b>	<b>NIVEL ACEPTABLE</b>		
<i>MODELO</i>	<b>150X4</b>	<b>150C4/170C4</b>	<b>170X4/170N4</b>
Total de defectos de punto brillante o negro de todos los tipos	4 o menos	5 o menos	4 o menos

*Nota:*

\* 1 o 2 defectos de subpíxel adyacente = 1 defecto de punto

*Todos los monitores Philips conforme a ISO13406-2.*

[VOLVER A INICIO DE PÁGINA](#)







## Su monitor LCD :

- Descripción Vista Frontal del Producto
- Paquete de Accesorios
- Conexión a su PC
- Primeros Pasos
- Optimización del Rendimiento
- Base

# Conexión a su PC

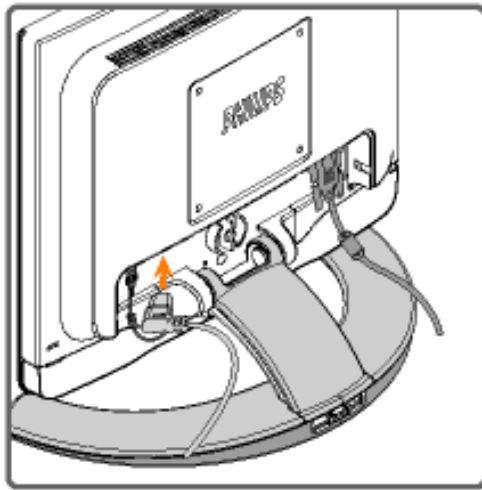
## Paquete de accesorios

Desembale todas las partes.

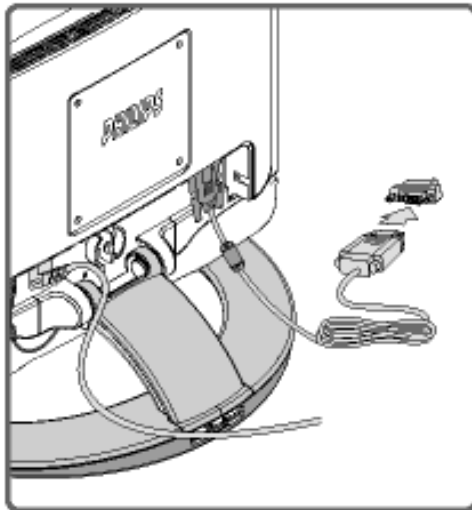
Item	Descripción
	<p><b>1)</b> Cable de entrada de audio (Opción solo disponible para la versión Multimedia)(color lima)</p>
	<p><b>2)</b> Cable de conexión a la energía (el enchufe puede diferir según el país)</p>
	<p><b>3)</b> Adaptador para Macintosh (opcional)</p>
	<p><b>4)</b> Cable de señal VGA</p>
	<p><b>5)</b> Paquete E-DFU con Guía rápida de instalación y CD-ROM.</p>
	<p><b>6)</b> Tornillos para montaje mural</p>

[VOLVER AL INICIO DE LA PÁGINA](#)

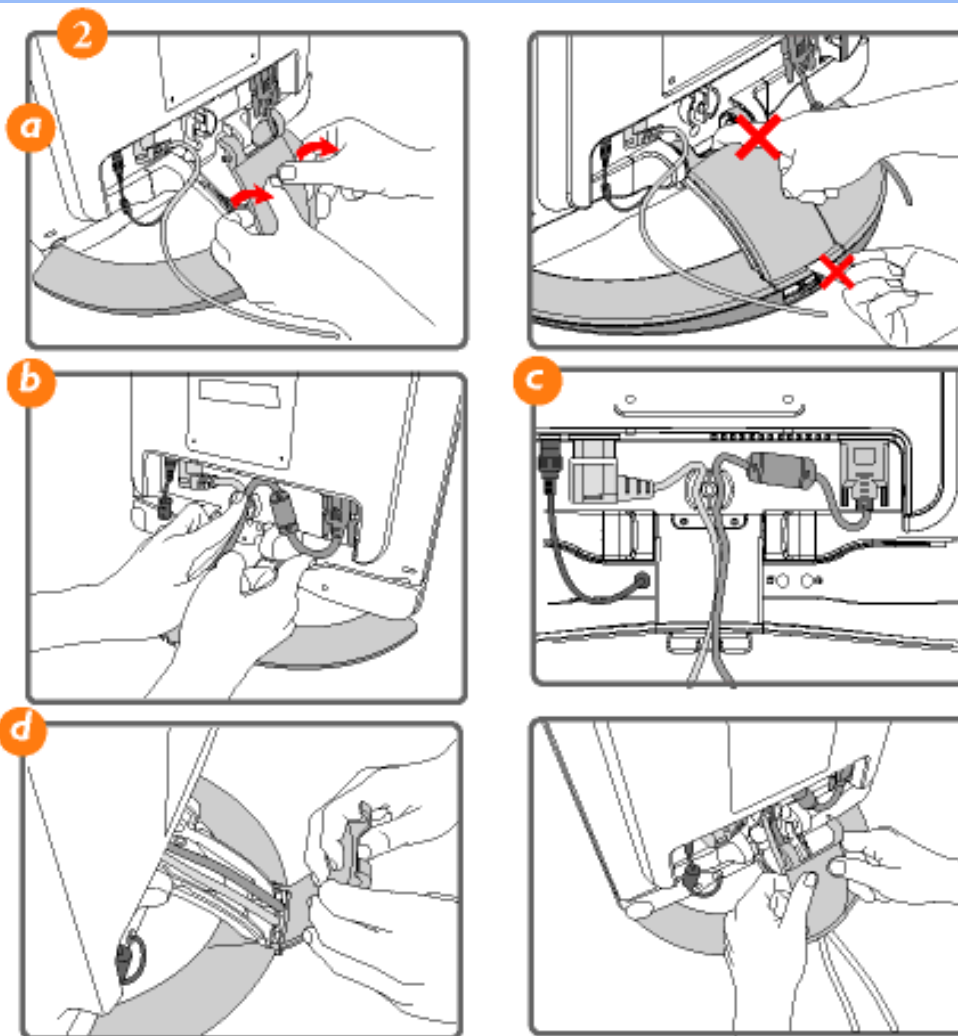
## Conexión a su PC



**1)** Conecte firmemente el cable de alimentación al monitor.



**Observación:** Si utiliza un Apple Macintosh, deberá conectar el adaptador especial de Mac a un extremo del cable de señal del monitor.

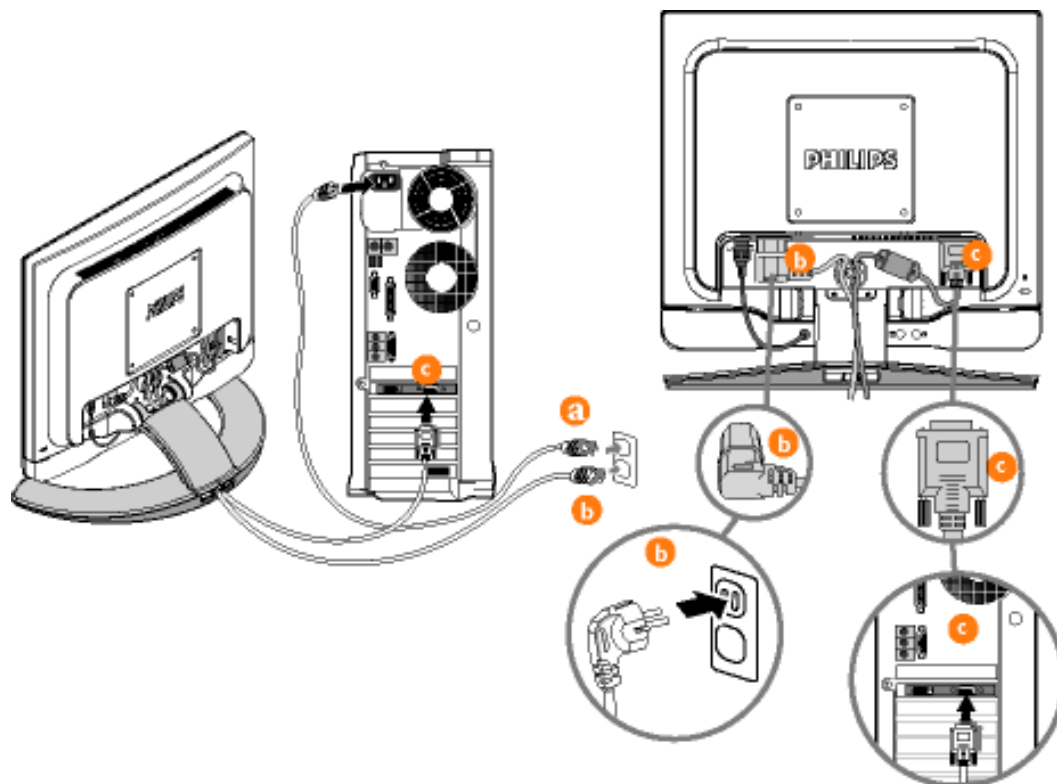


2)

- a) Retire la tapa del brazo de apoyo. Presione en el centro y ábrala tirando de los laterales (No intente abrir la tapa tirando desde arriba ni desde abajo)
- b) Sujete los cables en el gancho de fijación
- c) Coloque los cables en el interior del brazo de apoyo y asegúrelos mediante el sujetacables situado en la base
- d) Vuelva a colocar la tapa



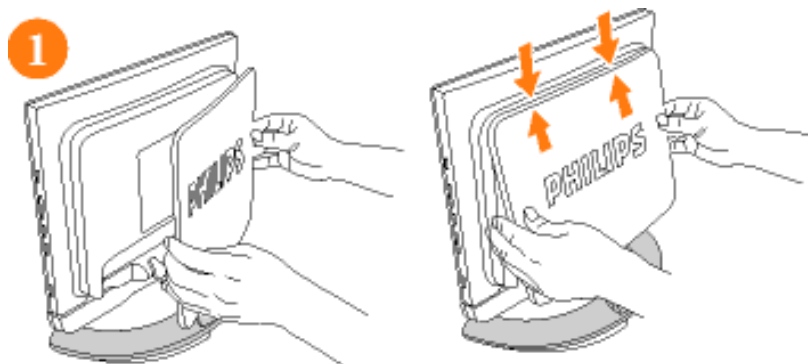
Recomendamos seguir un tendido de cables inteligente para reducir al máximo el campo eléctrico alterno y que no se sobrecargue innecesariamente el entorno de trabajo.



### 3) Conexión al PC

- (a) Apague el ordenador y desconecte su cable de alimentación.
- (b) Conecte los cables de alimentación del ordenador y el monitor a una toma de corriente cercana.
- (c) Conecte el cable de señal del monitor al terminal de vídeo de la parte posterior del ordenador.
- (d) Encienda el ordenador y el monitor. Si aparece una imagen en la pantalla, la instalación ha finalizado.

### 4) Coloque la cubierta posterior para mantener despejado de cables el escritorio.





Alinee la cubierta con la ranura de ventilación.



Utilice las manos para dejar la cubierta perfectamente cerrada.

### 5) Para retirar la cubierta posterior



Utilice las puntas de los dedos para tirar de los bordes de la cubierta y desbloquearla.

[VOLVER AL INICIO DE LA PÁGINA](#)

## Base

### Su monitor LCD :

- Descripción Vista Frontal del Producto
- Paquete de Accesorios
- Conexión a su PC
- Primeros Pasos
- Optimización del Rendimiento

### Despliegue y pliegue de la base :

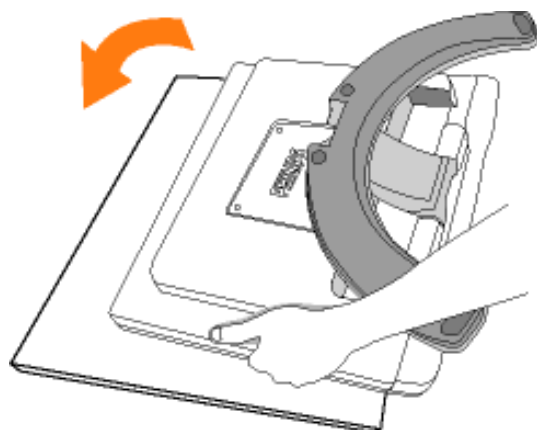
- Despliegue de la base
- Pliegue de la base
- Base plegable disponible para facilitar el montaje mural

### Desmontaje de la base:

- Desmontaje de la base

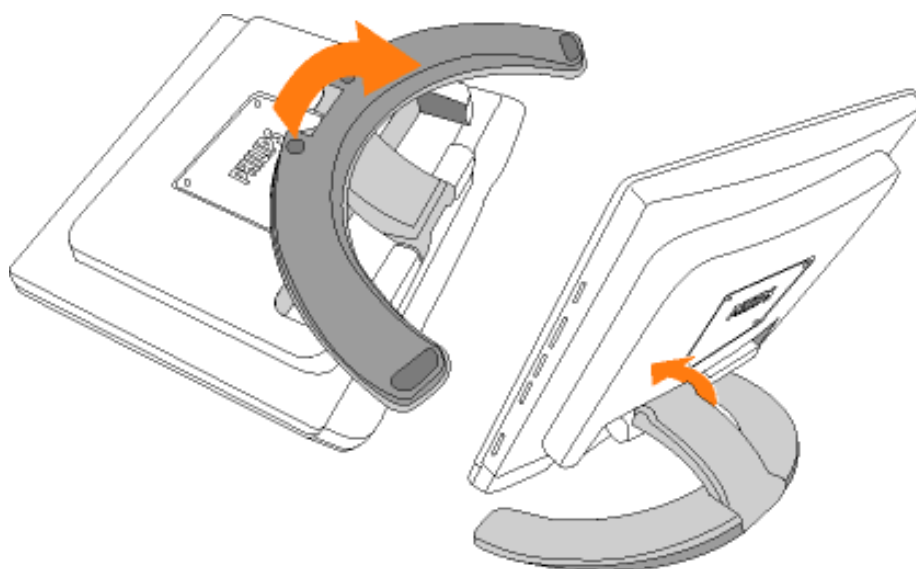
### Despliegue y pliegue de la base

#### Despliegue de la base



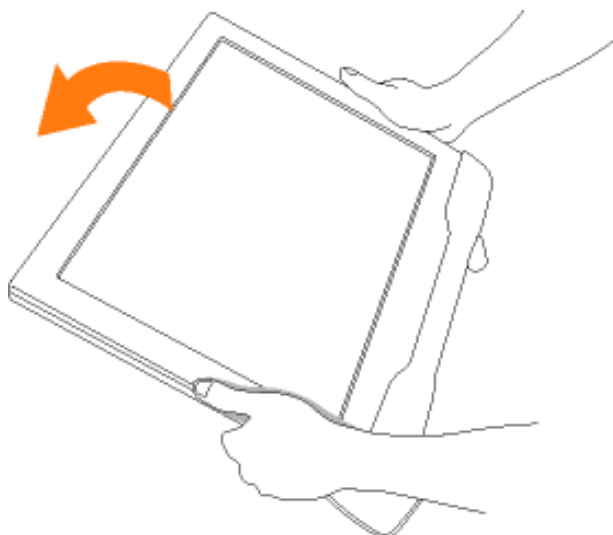
Safe surface

1) Coloque el monitor boca abajo sobre una superficie segura.



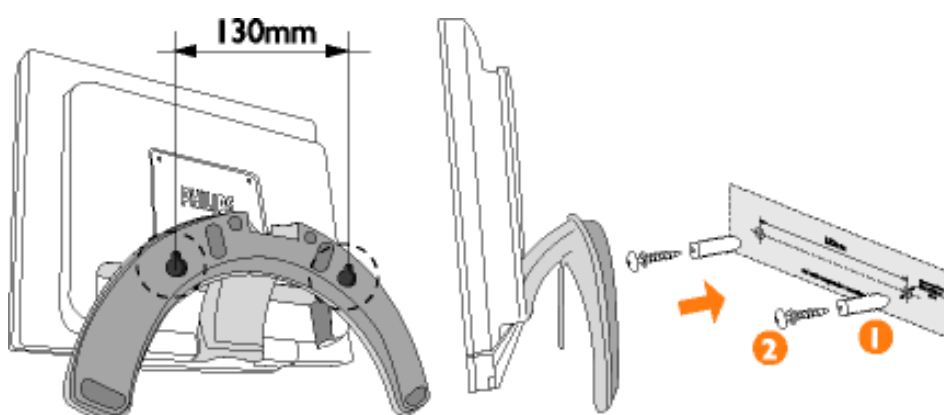
2) Despliegue la base.

#### Pliegue de la base



1) Gire hacia abajo la parte superior del monitor.

### Base plegable disponible para facilitar el montaje mural



### Recomendaciones

1. Utilice la plantilla a escala real para marcar en la pared la distancia de separación (130 mm) entre los dos tornillos de montaje.  
*Observaciones:*
  - La superficie de la zona de montaje debe ser plana y de mayor tamaño que la base.
  - La pared debe soportar una carga de 10 kg por tornillo.
2. Practique dos taladros de 7 mm de diámetro y 25 mm de profundidad en los puntos marcados en la pared.
3. Inserte por completo los tacos de anclaje de plástico (1) y utilice los dos tornillos (2) para sujetar el soporte.



## ADVERTENCIA

- Lea atentamente las instrucciones antes de iniciar el montaje
- Es fundamental que el montaje se realice correctamente. Soporta un monitor LCD de un peso máximo de 6,5 kg.
- Los materiales de ensamblaje suministrados con el producto únicamente son adecuados para su sujeción en paredes macizas de hormigón, ladrillo o madera.
- En paredes de madera prescinda de los tacos de anclaje. Practique taladros de 3,6 mm de diámetro y 20 mm de profundidad.
- Para evitar accidentes en caso de caída provocada por tensiones extremas, por ejemplo terremotos, no instalar sobre sofás ni camas.

El fabricante no acepta responsabilidad alguna derivada de una instalación incorrecta o que no se haya realizado conforme a estas instrucciones.

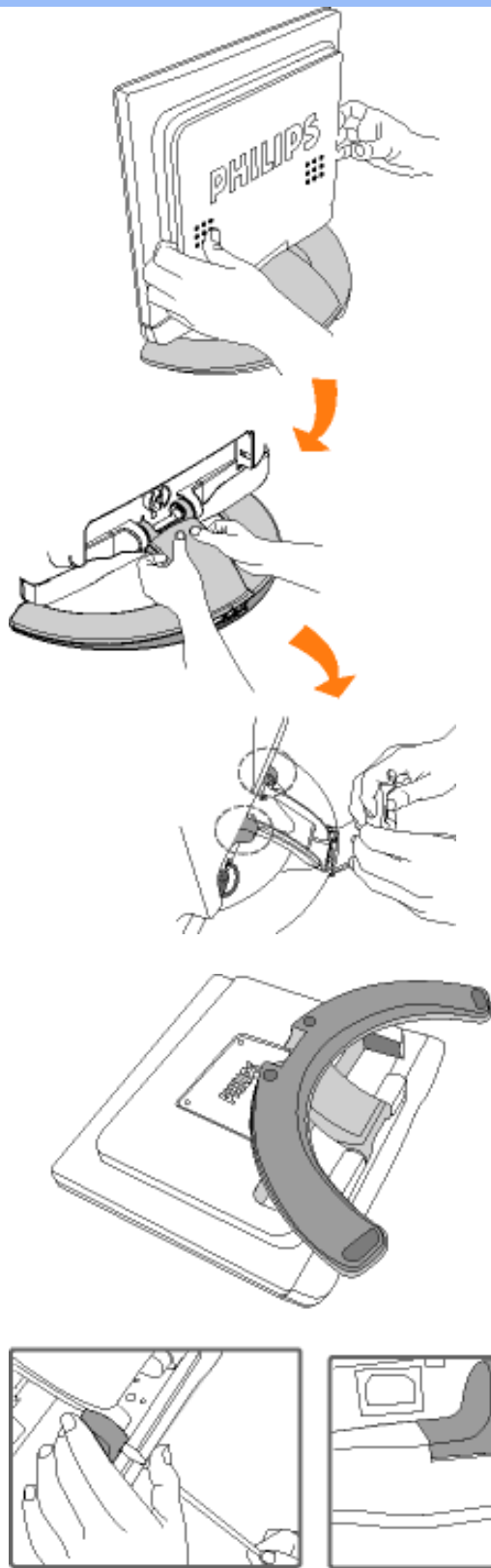
[VOLVER AL INICIO DE LA PÁGINA](#)

---

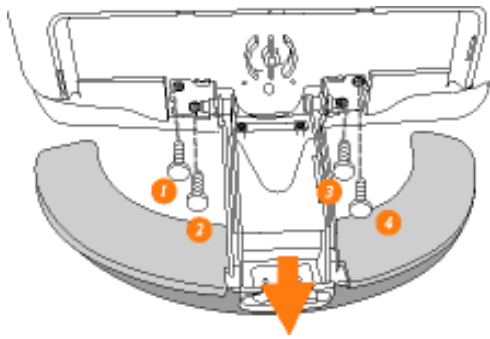
## Desmontaje de la base

### Requisitos:

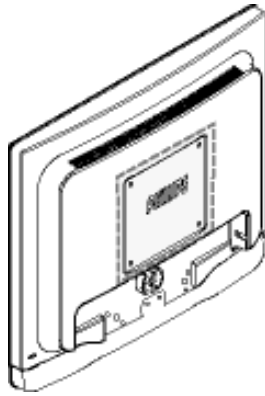
- para aplicaciones de montaje VESA



1) Retire la cubierta posterior.



2) Extraiga los 4 tornillos y retire la base del monitor LCD.



**Observación:** Este monitor admite sistemas de montaje de 100 x 100 mm compatibles con el estándar VESA.

[VOLVER AL INICIO DE LA PÁGINA](#)

## Su monitor LCD :

- Descripción Vista Frontal del Producto
- Conexión a su PC
- Primeros Pasos
- Optimización del Rendimiento

# Primeros Pasos

## Primeros pasos

### Utilización del archivo de información ( .inf) para Windows® 95/98/2000/Me/XP o posterior

Los monitores Philips están contruidos con característica VESA DDC2B para soportar los requisitos Plug & Play para Windows® 95/98/2000/Me. Para habilitar su monitor Philips, abra el cuadro de diálogo "Monitor" en Windows 95/98/2000/Me y active la aplicación Plug & Play. Debería instalar este archivo de información (.inf). El procedimiento de instalación basado en Windows® '95 OEM Release 2 , 98 , Me y 2000 se especifica a continuación:

#### Para Windows® 95

1. Inicie Windows® '95
2. Haga clic en el botón "Start", apunte en "Settings" y después haga clic en "Control Panel".
3. Haga doble clic en el icono "Display".
4. Elija la ficha "Settings" y después haga clic en "Advanced...".
5. Elija el botón "Monitor", apunte en "Change..." y, a continuación haga clic en "Have Disk...".
6. Haga clic en el botón "Browse..." y, a continuación elija la unidad apropiada F: ( Unidad CD-ROM), a continuación haga clic en el botón "OK".
7. Haga clic en el botón "OK" y, a continuación elija su modelo de monitor y haga clic en "OK".
8. Haga clic en el botón "Close".

#### Para Windows® 98

1. Inicie Windows® 98
2. Haga clic en el botón "Start", apunte en "Settings" y, a continuación haga clic en "Panel Control"
3. Haga doble clic en el icono "Display".
4. Elija la ficha "Settings" y, a continuación haga clic en "Advanced...".
5. Elija el botón "Monitor", apunte en "Change..." y, a continuación haga clic en "Next"
6. Elija "Display a list of all the drivers in a specific location", de forma que pueda elegir el controlador que desee. A continuación haga clic en "Next" y después en "Have Disk..."
7. Haga clic en el botón "Browse..." y, a continuación elija la unidad apropiada F: ( unidad CD-ROM) y, a continuación haga clic en el botón "OK".
8. Haga clic en el botón "OK" y, a continuación elija su modelo de monitor y haga clic en el botón "Next".
9. Haga clic en el botón "Finish" y, a continuación en el botón "Close".

#### Para Windows® Me

1. Inicie Windows® Me

2. Haga clic en el botón "Start", apunte en "Settings" y, a continuación haga clic en "Control Panel".
3. Haga doble clic en el icono "Display".
4. Elija la ficha "Settings" y, a continuación haga clic en "Advanced...".
5. Elija el botón "Monitor" y, a continuación haga clic en el botón "Change...".
6. Elija "Specify the location of the driver(Advanced)" y haga clic en el botón "Next".
7. Elija "Display a list of all the drivers in a specific location", de forma que pueda elegir el controlador que desea. A continuación haga clic en "Siguiente" y haga clic en "Have Disk...".
8. Haga clic en el botón "Browse..." y, a continuación elija la unidad apropiada F: (unidad CD-ROM), a continuación haga clic en el botón "OK".
9. Haga clic en el botón "OK" y, a continuación elija su modelo de monitor y haga clic en el botón "Next".
10. Haga clic en el botón "Finish" y, a continuación en el botón "Close".

### Para Windows® 2000

1. Inicie Windows® 2000
2. Haga clic en el botón "Start", apunte en "Settings" y, a continuación haga clic en "Panel Control".
3. Haga doble clic en el icono "Display".
4. Elija la ficha "Settings" y, a continuación haga clic en "Advanced...".
5. Elija "Monitor"
  - Si el botón "Properties" está inactivo, significa que su monitor está convenientemente configurado. Detenga la instalación.
  - Si el botón "Properties" está activo. Haga clic en el botón "Properties". Siga los pasos siguientes.
6. Haga clic en "Driver" y, a continuación haga clic en "Update Driver...", a continuación haga clic en el botón "Next".
7. Elija "Display a list of the known drivers for this device so that I can choose a specific driver", a continuación haga clic en "Next" y en "Have disk...".
8. Haga clic en el botón "Browse...", a continuación elija la unidad apropiada F: (Unidad CD-ROM).
9. Haga clic en el botón "Open", a continuación haga clic en el botón "OK".
10. Elija el modelo de su monitor y haga clic en el botón "Next", a continuación haga clic en el botón "Next".
11. Haga clic en el botón "Finish" y, a continuación en el botón "Close".
  - Si puede ver la ventana "Digital Signature Not Found", entonces haga clic en el botón "Yes".

### Para Windows® XP

1. Inicie la sesión de Windows® XP.
2. Haga clic en el botón "Inicio" y después en "Panel de control".
3. Seleccione la categoría "Impresoras y otros equipos".
4. Haga clic en la opción "Pantalla".
5. Seleccione la ficha "Configuración" y haga clic en "Avanzada".
6. Seleccione la ficha "Monitor".
  - Si el botón "Propiedades" está inhabilitado, significa que el monitor está correctamente configurado. Cancele la instalación.
  - Si el botón "Propiedades" está habilitado, haga clic sobre él.
 Siga el procedimiento indicado.
7. Pulse la ficha "Controlador" y después el botón "Actualizar controlador...".
8. Seleccione la opción "Instalar de una lista o ubicación específica [avanzada]", y pulse el botón "Siguiente".



9. Elija la opción "No buscar. Yo elegiré el controlador", y pulse "Siguiente".
10. Pulse el botón "Utilizar disco..." y a continuación "Explorar...". Seleccione la unidad F: apropiada (unidad de CD-ROM).
11. Haga clic en "Abrir" y después en "Aceptar".
12. Seleccione su modelo de monitor y pulse "Siguiente".
  - Si aparece el mensaje "no ha superado la prueba del logotipo de Windows® para verificar su compatibilidad con Windows® XP", pulse el botón "Continuar de todas formas".
13. Pulse el botón "Terminar" y después "Cerrar".
14. Pulse una vez el botón "Aceptar", y púlselo de nuevo para cerrar el cuadro de diálogo "Propiedades de pantalla".

Si su versión de Windows® 95/98/2000/Me/XP es diferente o necesita una información más detallada sobre la instalación, consulte el manual de usuario de Windows® 95/98/2000/Me/XP.

[VOLVER AL INICIO DE LA PÁGINA](#)

# Su garantía Philips F1rst Choice

## Gracias por comprar este monitor Philips.



Todos los monitores Philips están diseñados y fabricados conforme a los más altos estándares, para ofrecer unas prestaciones de la máxima calidad y facilidad tanto de uso como de instalación. En caso de encontrar dificultades a la hora de instalar o usar este producto, póngase en contacto directamente con Philips para beneficiarse de la garantía Philips F1rst Choice. Esta garantía de tres años le da derecho a un modelo de recambio en caso de que su monitor presente alguna anomalía o defecto., en su propio domicilio y en las 48 horas siguientes a la recepción de su llamada.

## Cobertura

La garantía Philips F1rst Choice es aplicable en Alemania, Andorra, Austria, Bélgica, Chipre, Dinamarca, España, Finlandia, Francia, Grecia, Irlanda, Italia, Liechtenstein, Luxemburgo, Mónaco, Noruega, Países Bajos, Portugal, Suecia, Suiza y Reino Unido, y únicamente en el caso de los monitores originalmente diseñados, fabricados, homologados y/o autorizados para el uso en estos países.

La vigencia de la garantía comienza el día de la compra del monitor. *Durante tres años*, el monitor será sustituido por otro equivalente o superior en caso de hallarse defectos cubiertos por la garantía.

El monitor de recambio pasará a ser propiedad del usuario, y Philips se quedará con el monitor original defectuoso. Para el monitor de recambio, el periodo de garantía continuará siendo el del monitor original, esto es, de 36 meses a partir de la fecha de compra de éste.

## Exclusiones

La garantía Philips F1rst Choice es aplicable siempre y cuando el producto se manipule debidamente conforme al uso pretendido, se observen sus instrucciones de funcionamiento y se presente la factura original o el ticket de caja, con indicación de la fecha de compra, nombre del establecimiento, modelo y número de serie de la unidad.

La garantía Philips F1rst Choice puede no ser aplicable si:

- Los documentos han sido de alguna forma alterados o desfigurados;
- El modelo o el número de serie de la unidad han sido alterados, borrados, retirados o desfigurados;
- Se han realizado reparaciones, modificaciones o alteraciones del producto por parte de personas o empresas de servicios no autorizadas;
- Se han ocasionado daños por accidentes tales como tormentas eléctricas, agua o fuego, uso indebido o negligencia, entre otros;
- Existen problemas de recepción debidos a las condiciones de la señal o a sistemas de cable o antena externos a la unidad;

- Los defectos han sido producidos por un uso abusivo o anómalo del monitor;
- El producto requiere trabajos de modificación o adaptación para poder cumplir las normas técnicas locales o nacionales, circunstancia aplicable a los países para los que el producto no haya sido originalmente diseñado, fabricado, homologado y/o autorizado. En consecuencia, siempre convendrá comprobar si el producto puede usarse en un país determinado.
- Adviértase que la garantía Philips F1rst Choice no cubre aquellos productos que originalmente no hayan sido diseñados, fabricados, homologados y/o autorizados para el uso en países cubiertos por dicha garantía. En estos casos se aplicarán las condiciones de la garantía mundial de Philips.

### A una sola llamada de distancia

Con el fin de evitar molestias innecesarias, le recomendamos la lectura atenta de las instrucciones de uso antes de contactar con el servicio de atención al cliente de Philips.

Para agilizar la resolución del problema, prepare la siguiente información antes de ponerse en contacto con el servicio de atención al cliente de Philips:

- Número de tipo Philips
- Número de serie Philips
- Fecha de compra (puede requerirse justificante)
- Procesador del equipo informático:
  - 286/386/486/Pentium Pro/memoria interna
  - Sistema operativo (Windows, DOS, OS/2, MAC)
  - ¿Programa de fax/módem/Internet?
- Otras tarjetas instaladas

El proceso también podrá acelerarse si dispone de la siguiente información:

- Justificante de compra en el que figure: fecha de compra, nombre del distribuidor, modelo y número de serie del producto.
- Dirección completa para recoger el monitor defectuoso y entregar el modelo de recambio.

Philips cuenta con servicios de atención al cliente en todo el mundo. Puede contactar con Philips de lunes a viernes de 08.00 a 20.00 hrs CET, así como sábados y domingos de 10.00 a 18.00 hrs CET, marcando cualquiera de los números del servicio de atención al cliente. Pulse aquí para acceder a [F1rst Choice Información de Contacto](#), o bien visítenos en:

Sitio web: <http://www.philips.com>

# Su Garantía Internacional

Estimado cliente,

Gracias por su compra de este producto Philips, ya que ha sido diseñado y fabricado bajo los estándares de calidad más elevados.

Si, desafortunadamente, pudiera existir algún problema con este producto, PHILIPS garantiza libre de cargo la mano de obra y las piezas, durante 12 MESES a partir de la fecha de compra, independientemente del país en que el producto sea reparado. Esta Garantía Internacional Philips, complementa las obligaciones nacionales existentes sobre garantía hacia Ud., tanto de los distribuidores como de Philips en el país de compra, no afectando los derechos que la Ley establece para los Consumidores.

La Garantía Philips es aplicable en tanto que el producto sea TRATADO CORRECTAMENTE para su uso, de acuerdo con el contenido de las Instrucciones de Manejo y bajo la presentación de la FACTURA ORIGINAL o RECIBO DE CAJA, en donde se indique la fecha de compra y el nombre del distribuidor, junto al modelo y número de producción del aparato.

La Garantía Philips NO será aplicable en los siguientes casos:

- Cuando los documentos hayan sido alterados de alguna forma o resulten ilegibles.
- En el caso de que el modelo y número de producción del aparato haya sido alterado, borrado, retirado o hecho ilegible.
- Cuando las reparaciones hayan sido efectuadas por personas u organizaciones de servicio NO AUTORIZADOS, o en el caso de que se hayan producido modificaciones en el aparato.
- Cuando el daño en el aparato sea causado por accidentes que incluyan, aunque no se limiten a: tormentas, inundaciones, fuego o evidente mal trato del mismo.

Le rogamos tenga en cuenta que, el producto amparado por esta garantía, no será defectuoso, cuando se hayan realizado modificaciones en el mismo, para que cumpla con especificaciones técnica nacionales o locales, aplicables a países, para los que, el aparato no fue, originalmente, desarrollado y/o fabricado. Por esta razón siempre se debe comprobar, si, un producto puede ser utilizado en un país específico.

En el caso de que su producto PHILIPS no funcione correctamente o esté defectuoso, por favor contacte con su distribuidor Philips, o, con un SERVICIO OFICIAL PHILIPS. En el supuesto de que Ud. requiera servicio en algún otro país, el departamento de SERVICIO DE ATENCIÓN AL CLIENTE del citado país, puede indicarle la dirección del SERVICIO PHILIPS más próximo a su domicilio. El número de teléfono y de fax del SERVICIO DE ATENCIÓN AL CLIENTE puede ser encontrado en la parte inferior de este documento.

Para evitar problemas, le rogamos lea cuidadosamente las instrucciones de manejo, antes de ponerse en contacto con su Distribuidor o Servicio Oficial. Si Ud. tiene preguntas, que no puedan ser respondidas por el Distribuidor o el [Servicio Centros de Información al Cliente](#) le rogamos escriba o llame a:

<http://www.philips.com>



# GARANTÍA LIMITADA (Monitor de computadora)

Haga clic aquí para acceder a la [Warranty Registration Card](#).

**Tres años de mano de obra gratuita / Tres años de reparación gratuita de componentes / Un año de reemplazo del producto\***

*\*Este producto será reemplazado por uno nuevo o renovado a su condición inicial de acuerdo con las especificaciones originales de la unidad en un lapso de dos días hábiles durante el primer año posterior a la compra. Los gastos de envío de este producto quedarán a cargo del cliente durante el segundo y tercer año.*

## ¿QUIÉN ESTÁ CUBIERTO?

Para poder hacer uso de la garantía, usted debe tener un comprobante de compra. Se consideran como comprobante de compra el recibo original o cualquier otro documento que demuestre que usted es el comprador del producto. Adjunte este documento al manual del usuario y manténgalos a ambos en un sitio accesible.

## ¿QUÉ ESTÁ CUBIERTO?

La cobertura de la garantía comienza el día en que se adquiere el producto. *Durante los tres años siguientes*, todos los componentes serán reparados o reemplazados sin cargo alguno de mano de obra. *Después de los tres años a partir de la fecha de compra*, todos los gastos por reemplazo o reparación de componentes y mano de obra estarán a cargo suyo.

Todos los componentes, incluso aquellos reparados o reemplazados, están cubiertos únicamente por el período original de la garantía. Cuando la cobertura del producto original caduca, lo hace también la de todos los productos y componentes, reparados y reemplazados.

## ¿QUÉ ESTÁ EXCLUÍDO?

Su garantía no cubre:

- Gastos de mano de obra para instalación del producto, ajuste de los controles del producto por parte del cliente, e instalación o reparación de sistemas de antena que no forman parte del producto.
- Reparación del producto o reemplazo de componentes debido a uso indebido, accidentes, reparaciones no autorizadas u otra causa no controlada por Philips Consumer Electronics.

- Problemas de recepción causados por condiciones de señal o por sistemas de cable o antena que no forman parte de la unidad.
- Productos que requieren modificaciones o adaptaciones para permitir su funcionamiento en un país que no sea aquel para el que fue diseñado, fabricado, aprobado y/o autorizado, o reparaciones de productos que sufrieron daños a causa de estas modificaciones.
- Daños incidentales o consecuentes relacionados con uso del producto. (Algunos estados de los EE.UU. prohíben la exclusión de los daños incidentales y consecuentes, por lo que es posible que no califique para la exclusión mencionada más arriba. Esto incluye, aunque no excluye, material previamente grabado, esté o no protegido por derechos de autor.)
- productos utilizados con fines comerciales o institucionales

### ¿Dónde se encuentran los CENTROS DE REPARACIÓN?

Los servicios de reparación de garantía se encuentran en todos los países en los cuales el producto es distribuido oficialmente por Philips Consumer Electronics. En aquellos países donde Philips Consumer Electronics no distribuye el producto, el centro de reparaciones Philips local intentará brindar el servicio de reparación (si bien es posible que se produzca una demora debido a que los componentes a reemplazar y el/los manual/es técnicos no está/n inmediatamente disponibles).

### ¿Dónde puedo OBTENER MÁS INFORMACIÓN?

**Para obtener más información, comuníquese con el Centro de Atención al Cliente de Philips llamando al (877) 835-1838 (solo para clientes dentro de los EE.UU.) o al (402) 536-4171 (resto del mundo).**

#### *Antes de solicitar una reparación...*

Por favor revise su manual de usuario antes de solicitar una reparación. Es posible que los ajustes de los controles detallados en dicho manual le ahorren una llamada a reparaciones.

### PARA OBTENER LA REPARACIÓN DE GARANTÍA EN LOS EE.UU., PUERTO RICO O LAS ISLAS VÍRGENES (EE.UU.)...

Para obtener asistencia e información acerca de los procedimientos de reparación de productos, comuníquese con el Centro de Atención al Cliente, llamando al número de teléfono detallado a continuación:

#### *Centro de Atención al Cliente de Philips*

*(877) 835-1838(dentro de EE.UU.) ó (402) 536-4171 (resto del mundo)*

*(En los EE.UU., Puerto Rico e Islas Vírgenes [EE.UU], todas las garantías implícitas, inclusive aquellas de*

*comerciabilidad y adecuación para un fin particular, tienen la misma duración de esta garantía explícita. No obstante, debido a que algunos estados de los EE.UU. prohíben las limitaciones a la duración de las garantías implícitas, es posible que usted no califique para tal limitación.)*

## **PARA OBTENER LA REPARACIÓN DE GARANTÍA EN CANADÁ..**

Por favor comuníquese con Philips llamando al:

*(800) 479-6696*

La oficina de Philips Canadá o cualquiera de sus centros de reparación autorizados, le proporcionarán componentes y mano de obra sin cargo por un período de tres años.

(En Canadá, esta garantía reemplaza todas las demás. No se otorga ninguna otra, ya sea explícita o implícita, ni ninguna implícita de comerciabilidad o adecuación para un fin particular. Philips no se hace responsable, bajo ninguna circunstancia, por cualquier daño, ya sea directo, indirecto, especial, incidental ni consecuente, independientemente de como haya ocurrido, aún si se notificó a Philips sobre la posibilidad de tal daño).

**RECUERDE...** Por favor, registre a continuación los números de modelo y serie del producto.

Nº DE MODELO \_\_\_\_\_

Nº DE SERIE \_\_\_\_\_

*Esta garantía le otorga derechos legales específicos. Es posible que usted goce de otros derechos que dependerán del estado o provincia en que se encuentre.*

Philips Customer Care Center, P. O. Box 2976, Longview, TX 75601



## Información de Contacto

### Números de teléfono:

Austria	01 546 575 603	Luxembourg	026 84 3000
Belgium	02 275 0701	Netherlands	053 482 9800
Cyprus	800 92256	Norway	22 70 82 50
Denmark	35 25 87 61	Portugal	0800 831 363
France	03 8717 0033	Sweden	08 632 0016
Germany	0696 698 4712	Switzerland	02 23 10 21 16
Greece	00800 3122 1223	Spain	09 17 45 62 46
Finland	09 2290 1908	United Kingdom	0207 949 0069
Ireland	01 601 1161		
Italy	02 48 27 11 53		

# Consumer Information Centers

Antilles • Argentina • Australia • Bangladesh • Brasil • Canada • Chile • China • Colombia • Czech Republic • Dubai • Egypt • Hong Kong • Hungary • India • Indonesia • Korea • Malaysia • Mexico • Morocco • New Zealand • Pakistan • Paraguay • Peru • Philippines • Poland • Russia • Singapore • South Africa • Taiwan • Thailand • Turkey • Uruguay • Venezuela

## Eastern Europe

### CZECH REPUBLIC

Philips Service  
V Mezihorí 2180 00 Prague  
Phone: (02)-6831581  
Fax : (02)-66310852

### HUNGARY

Philips Markaszerviz.  
Kinizsi U 30-36Budapest 1092  
Phone: (01)-2164428  
Fax : (01)-2187885

### POLAND

Philips Polska CE  
UL.Marszalkowska 45/49  
00-648 Warszawa  
Phone: (02)-6286070  
Fax : (02)-6288228

### RUSSIA

Philips Representation Office  
Ul. Usacheva 35a  
119048 Moscow  
Phone: 095-937 9300  
Fax : 095-755 6923

## TURKEY

Türk Philips Ticaret A.S.  
Talatpasa Caddesi No 5.  
80640-Gültepe/Istanbul  
Phone: (0800)-211 40 36  
Fax : (0212)-281 1809

## Latin America

### ANTILLES

Philips Antillana N.V.  
Kaminda A.J.E. Kusters 4  
Zeelandia, P.O. box 3523-3051  
Willemstad, Curacao  
Phone: (09)-4612799  
Fax : (09)-4612772

### ARGENTINA

Philips Antillana N.V.  
Vedia 3892 Capital Federal  
CP: 1430 Buenos Aires  
Phone: (011)-4544 2047

### BRASIL

Philips da Amazônia Ind. Elet. Ltda.  
Av. Luis Carlos Berrini,  
1400 - Sao Paulo -SP  
Phone: 0800-701-0203

### CHILE

Philips Chilena S.A.  
Avenida Santa Maria 0760  
P.O. box 2687 Santiago de Chile  
Phone: (02)-730 2000  
Fax : (02)-777 6730

## COLOMBIA

Industrias Philips de Colombia  
S.A.-Division de Servicio  
CARRERA 15 Nr. 104-33  
Bogota, Colombia  
Phone:(01)-8000 111001 (toll free)  
Fax : (01)-619-4300/619-4104

## MEXICO

Consumer Information Centre  
Norte 45 No.669  
Col. Industrial Vallejo  
C.P.02300, -Mexico, D.F.  
Phone: (05)-3687788 / 9180050462  
Fax : (05)-7284272

## PARAGUAY

Philips del Paraguay S.A.  
Avenida Artigas 1513  
Casilla de Correos 605  
Asuncion  
Phone: (021)-211666  
Fax : (021)-213007

## PERU

Philips Peruana S.A.  
Customer Desk  
Comandante Espinar 719  
Casilla 1841  
Limab18  
Phone: (01)-2136200  
Fax : (01)-2136276

## URUGUAY

Ind.Philips del Uruguay S.A.  
Luis Alberto de Herrera 1248  
Customer Help Desk  
11300 Montevideo  
Phone: (02)-6281111  
Fax : (02)-6287777

## VENEZUELA

Industrias Venezolanas Philips S.A.  
Apartado Postal 1167  
Caracas 1010-A  
Phone: (02) 2377575  
Fax : (02) 2376420

## Canada

### CANADA

Philips Electronics Ltd.  
281 Hillmount Road  
Markham, Ontario L6C 2S3  
Phone: (800) 479-6696

## Pacific

### AUSTRALIA

Philips Consumer Service.  
Customer Information Centre.  
3 Figtree Drive  
Homebush Bay NSW 2140  
Phone: CIC: 1300-363 391     PCE Service: 1300-361 392 (toll free)  
Fax : +61 2 9947 0063

### NEW ZEALAND

Philips New Zealand Ltd.  
Consumer Help Desk  
2 Wagener Place, Mt.Albert  
P.O. box 1041  
Auckland  
Phone: 0800 477 999 (toll free)  
Fax : 0800 288 588 (toll free)

## Asia

## BANGLADESH

Philips Service Centre  
100 Kazi Nazrul Islam  
Avenue Kawran Bazar C/A  
Dhaka-1215  
Phone: (02)-812909  
Fax : (02)-813062

## CHINA

BEIJING  
Beijing Authorized Service Centre.  
Consumer Information Centre  
Building 6, West Street  
Chong Wen Men, Beijing, Jin Bang Co. Led.  
100051 BEIJING

GUANGZHOU  
Philips Authorized Service Centre  
801 Dong Feng Road East  
Guangzhou 510080

SHANGHAI  
Philips Service Logistic Centre  
Consumer Information Centre  
P.O.Box 002-027, Nextage Department Store  
Puding New District  
200002 SHANGHAI

Philips Authorized Service Centre  
Consumer Information Centre  
148 Fu Jian Road M  
200001 Shanghai

Phone: 800 820 5128 (toll free)  
Fax: 21-656 10647

## HONG KONG

Philips Hong Kong Limited  
Consumer Information Centre  
16/F Hopewell Centre  
17 Kennedy Road, WANCHAI  
Phone: 2619 9663  
Fax : 2481 5847

## INDIA

Phone: 91-20-712 2048 ext: 2765

Fax: 91-20-712 1558

### BOMBAY

Philips India

Customer Relation Centre

Bandbox House

254-D Dr. A Besant Road, Worli

Bombay 400 025

### CALCUTTA

Customer Relation Centre

7 justice Chandra Madhab Road

Calcutta 700 020

### MADRAS

Customer Relation Centre

3, Haddows Road

Madras 600 006

### NEW DELHI

Customer Relation Centre

68, Shivaji Marg

New Dehli 110 015

## INDONESIA

Philips Group of Companies in Indonesia

Consumer Information Centre

Jl.Buncit Raya Kav. 99-100

12510 Jakarta

Phone: (021)-794 0040 / 798 4255 ext: 1612

Fax : (021)-794 7511 / 794 7539

## KOREA

Philips Korea Ltd.

Philips House

C.P.O. box 3680

260-199, Itaewon-Dong.

Yongsan-Ku, Seoul 140-202

Phone:080-600-6600 (Local toll free)

Fax : (02)-709-1245

## MALAYSIA

Philips Malaysia Sdn. Berhad  
Service Dept.  
No.51,sect.13 Jalan University.  
46200 Petaling Jaya, Selagor.  
P.O.box 12163  
50768 Kuala Lumpur.  
Phone: (03)-7950 5501/02  
Fax : (03)-7954 8504

## PAKISTAN

KARACHI  
Philips Electrical Ind. of Pakistan  
Consumer Information Centre  
F-54, S.I.T.E, P.O.Box 7101  
75730 KARACHI

Philips Consumer Service Centre  
168-F, Adamjee Road  
Rawalpindi Cantt

Phone: (021)-7731927  
Fax : (021)-7721167

## PHILIPPINES

Philips Electronics and Lighting Inc.  
106 Valero St., Salcedo Village  
Makati, Metro Manilla.  
Phone: (02)-888 05 72  
Domestic toll free: 1-800-10-PHILIPS or 1-800-10-744 5477  
Fax : (02)-888 05 71

## SINGAPORE

Philips Singapore Private Ltd.  
Consumer Service Dept.  
Lorong 1,Toa Payoh., P.O. box 340  
Singapore 1231  
Phone: 6882 3999  
Fax : 6250 8037



## TAIWAN

Philips Taiwan Ltd.  
Consumer Information Centre  
13F, No. 3-1 Yuan Qu St., Nan Gang Dist.,  
Taipei 115, Taiwan  
Phone: 0800-231-099  
Fax : (02)-3789-2641

## THAILAND

Philips Electronics (Thailand) Ltd.  
Philips Service Centre  
209/2 Sanpavut Road,  
Bangna, Bangkok 10260  
Phone : (02)-652 8652  
Fax : (02)-614 3531

## Africa

### MOROCCO

Philips Electronique Maroc  
304,BD Mohamed V  
Casablanca  
Phone: (02)-302992  
Fax : (02)-303446

### SOUTH AFRICA

South African Philips.  
S.V. Div. 195 Main R.D.  
Martindale., Johannesburg  
P.O.box 58088  
Newville 2114  
Phone: +27 11 471 5000  
Fax : +27 11 471 5020

## Middle East

## DUBAI

Philips Middle East B.V.  
Consumer Information Centre  
P.O.Box 7785  
DUBAI  
Phone: (04)-335 3666  
Fax : (04)-335 3999

## EGYPT

Philips Egypt  
Consumer Information Centre  
10, Abdel Rahman El Rafei  
Mohandessin - Cairo, P.O.Box 242  
DOKKI  
Phone: (02)-3313993  
Fax : (02)-3492142