



Sediment Water Filter

Installation and Operating Instructions

Model HF-150 & HF-160

NOTE: This filter housing does not include a filter cartridge.

Choose the appropriate filter cartridge for your needs and install in housing according to the Cartridge Replacement instructions before proceeding with installation. See cartridge selection chart.

Operating Specifications

Pressure Range: 30–125 psi (2.1–8.6 bar)
Temperature Range: 40–100°F (4.4–37.7°C)

Tools Required

Screwdriver File
2 Adjustable wrenches Pencil Pipe Cutter or Hacksaw

Materials Required (not included)

For 3/4-inch and 1/2-inch main water line installation:
BF-34 Installation Kit: 3/4-inch compression fittings for copper pipe
 1/2-inch adapter fittings for copper pipe
 Teflon® tape

NOTE: Galvanized fittings must be used for installation on galvanized pipe.

Optional Materials

151190 UB-1 Mounting Bracket

Parts Included

Filter Housing Housing Wrench (with HF-160 ONLY)

Precautions

WARNING: Do not use with water that is microbiologically unsafe or of unknown quality without adequate disinfection before or after the system.

CAUTION: Filter must be protected against freezing, which can cause cracking of the filter and water leakage.

CAUTION: The rubber O-ring provides the water-tight seal between the cap and the bottom of the housing. It is important that the O-ring be properly seated in the groove below the threads of the housing or a water leak could occur.

CAUTION: Because of the product's limited service life and to prevent costly repairs or possible water damage, we strongly recommend that the bottom of all plastic housings be replaced every five years for clear and every ten years for opaque. If the bottom of your housing has been in use for longer than this period, it should be replaced immediately. Date the bottom of any new or replacement housing to indicate the next recommended replacement date.

CAUTION: Clear housings may crack or craze in time causing failure and leakage if exposed to organic solvents, such as those found in aerosol sprays for cleaning products and insecticides.

NOTE:

- For cold water use only.
- Do not install where system will be exposed to direct sunlight.
- Make certain that installation complies with all state and local laws and regulations.
- The contaminants or other substances removed or reduced by the selected cartridge are not necessarily in your water. Ask your local water municipality for a copy of their water analysis, or have your water tested by a reputable water testing lab.
- After prolonged periods of non-use (such as during a vacation) it is recommended that the system be flushed thoroughly. Let water run for 5–6 minutes before using.
- The filter cartridge used with this system has a limited service life. Changes in taste, odor, color, and/or flow of the water being filtered indicate that the cartridge should be replaced.
- Some harmless bacteria may attack cellulose media cartridges. If your cartridge seems to disintegrate or develops a musty or moldy odor, switch to a synthetic media cartridge or consult the manufacturer.



Filtro de agua para sedimento

Instrucciones Para la Instalación y el Funcionamiento

Modelos HF-150 y HF-160

NOTA: este portafiltro no incluye el cartucho filtrante.

Antes de la instalación, tiene que escoger el cartucho apropiado. Instale el cartucho de acuerdo con las instrucciones como cambiar el cartucho. Mire la guía (página 4) para seleccionar.

Especificaciones

Margen de Presión: 30-125 psi/2.1-8.6 bar
Limite de Temperatura: 40-100°F / 4.4-37.7°C

Herramienta Necesaria

Destornillador Lima
2 Llaves Ajustables Lápiz Sierra de metales o un cortatubos

Materiales Necesarios (no son incluidos)

Para instalación en la tubería principal de 3/4 y de 1/2 pulgada / 19mm - 13mm.
Juego de artículos para la instalación BF-34:

Adaptadores de Compresión para Tubería de Cobre de 3/4 pulgada / 19mm
Adaptadores de Compresión para Tubería de Cobre de 1/2 pulgada / 13mm
Cinta Teflón®

NOTA: accesorios galvánicos tienen que usarse para las instalaciones de tubería galvánica.

Materiales Opcionales

151190 UB-1 Soporte de Montaje

Piezas Incluidas

Portafiltro Llave para el pocillo (con HF-160 solamente)

Precauciones

ADVERTENCIA: no use con agua que tiene peligro de microbiología, o la calidad del agua es desconocida sin desinfectarla adecuadamente antes o después del sistema filtrante.

PRECAUCIÓN: este portafiltro (carcaza) tiene que protegerse contra congelación. Fracaso de hacerlo puede resultar en grietas en el pocillo causando goteras.

PRECAUCIÓN: la arandela de caucho provee un sello hermético entre la tapa y el pocillo. Es muy importante que la arandela se sienta correctamente en la ranura del pocillo o goteras pueden ocurrir.

PRECAUCIÓN: debido a la duración limitada de este producto y para prevenir reparos costosos o posibles daños causados por el agua, nosotros recomendamos fuertemente que todos los pocillos plásticos transparentes de todos los portafiltros (carcazas) se reemplacen cada cinco años y cada diez años los pocillos opacos. Si el pocillo se ha usado por más de este tiempo, se debe reemplazar inmediatamente. Cuando reemplaze el pocillo marque la fecha para que le ayude a recordar cuando lo tiene que volver a reemplazar.

PRECAUCIÓN: con tiempo, los pocillos transparentes se pueden rajar causando goteras, si están expuestos a solventes orgánicos, como los que se encuentran en un rociador aerosol para productos de limpieza o insecticidas.

NOTA:

- Para uso con agua fría solamente.
- No instale el sistema filtrante donde esté expuesto a rayos directos del sol.
- Asegúrese de que la instalación conforma con todas las leyes y regulaciones locales y estatales.
- Los contaminantes u otras sustancias que se quitan o que son reducidas por los cartuchos filtrantes que usted selecciona no se encuentran en su agua necesariamente. Pregunte por una copia del análisis del agua de su municipalidad de agua local, u obtenga un análisis de su pozo privado por un laboratorio respetable de analizar agua.
- Después de periodos extendidos sin uso (p. ej. durante vacaciones) es recomendado fluir el sistema completamente. Deje fluir el agua por 5-6 minutos antes de usarla.
- El cartucho filtrante usado con este sistema tiene una duración útil limitada. Cambios en el sabor, olor, color y/o flujo del agua que está filtrando indica que el cartucho filtrante se debe reemplazar.
- Alguna bacteria inocua puede atacar el cartucho hecho con agente celuloso. Si parece que su cartucho filtrante se desintegra o adquiere un olor a moho, cambie a un cartucho filtrante hecho con agente sintético o llame al departamento de ayuda técnica en Culligan.

Technical Support: 1-800-645-5426
(M-F 7:30 am - 5:00 pm CST)

Número Gratis para soporte Técnico: 1-800-645-5426
(lun. - viern. 7:30 am - 5:00 pm hora central civil)

Installation

NOTE:

- Please read all instructions, specifications, and precautions before installing and using your HF-150/160 whole house water filter.
- For standard under-sink installation on 1/2-inch or 3/4-inch main water line.
- Install filter cartridge in filter housing before proceeding with installation (see **Filter Cartridge Replacement** on page 3).
- Install filter after water meter or pressure tank.
- Numbered diagrams correspond with numbered steps.

1. Turn off water supply and open nearest faucet to drain pipes before starting installation. Apply about 6 inches (152 mm) of Teflon® tape in clockwise direction to pipe threads of each adapter. (These items are included in BF-34 Installation Kit.)

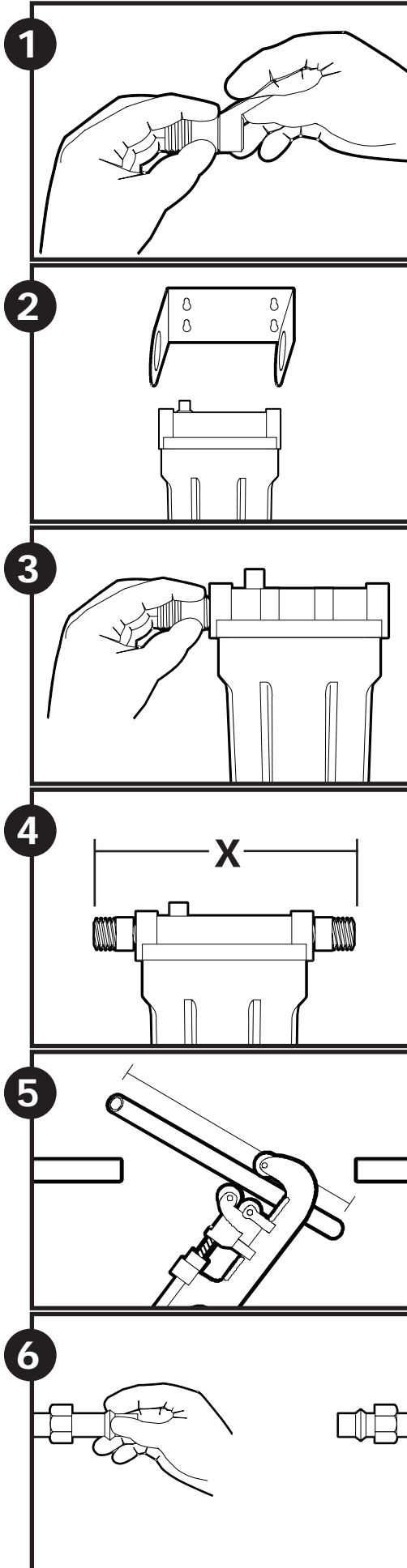
2. If mounting bracket (not supplied) is to be used, first use bracket as a template to mark screw locations. Then place bracket over cap and line up with inlet and outlet ports.
IMPORTANT: Allow 1-1/2 inches (33 mm) clearance below housing to enable filter cartridge changes.

3. Assemble all fittings. Start adapters into cap by hand. Use a wrench to tighten firmly. **DO NOT OVERTIGHTEN.** About one thread should remain visible. Remove compression nuts from fittings.

4. Measure length (shown as X on diagram) across assembled fittings and subtract 1 inch (25 mm) if you are installing on 3/4 inch (19 mm) pipe, or 1-1/2 inches (38 mm) if you are installing on 1/2 inch (13 mm) pipe. Mark section of pipe to be removed.
NOTE: Approximately 6 inches (152 mm) will be removed for 3/4-inch (19 mm) pipe and 5-1/4-inches (133 mm) for 1/2-inch (13 mm) pipe.

5. Using a pipe cutter or hacksaw, remove marked section of pipe. File or sand sharp edges on remaining pipe.

6. Slip brass compression nut and brass ferrule (from BF-34 kit) onto each end of 3/4-inch (19 mm) pipe. If installing on 1/2-inch (13 mm) pipe, substitute rubber ferrule for brass ferrule.



Instalación

NOTA:

- Por favor lea todas las instrucciones, especificaciones, y precauciones antes de instalar o de usar el filtro para el agua HF-150/HF-160 para toda la casa
- Para una instalación normal debajo del fregadero en tubería principal de 1/2 y 3/4 de pulgada / 19 mm 13 mm.
- Inserte el cartucho filtrante dentro del pocillo antes de proceder con la instalación (mire **“Instrucciones para reemplazar el cartucho filtrante”** en la página 3).
- Instale el filtro después del tanque de presión o del contador de agua.
- El número en los diagramas corresponden con el número del paso.

1. Cierre el abastecimiento de agua y abra el grifo más cerca a la tubería de desagüe antes de empezar la instalación. Aplique más o menos 6 pulgadas / 152 mm de cinta Teflón en el sentido de las agujas del reloj en las roscas de cada adaptador. Estos artículos son incluidos con el juego de artículos BF-34 para la instalación.

2. Si quiere usar el soporte de montaje (no está incluido), primero úselo como modelo para marcar la localización de los tornillos. Después ponga el soporte de montaje encima de la tapa y póngala con alineación en el orificio de entrada y salida.
IMPORTANTE: deje 1-1/2 pulgada / 33 mm de espacio debajo del pocillo para facilitar el reemplazo del cartucho filtrante.

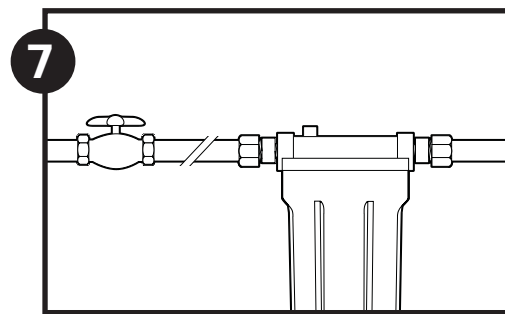
3. Asemble todos los accesorios. Empiece a atornillar los adaptadores a la tapa manualmente. Usando una llave ajustable apriételes firmemente. **NO APRIETE CON EXAGERACIÓN.** Más o menos una rosca debe permanecer visible. Quite las tuercas de compresión de los accesorios.

4. Mida la tapa ensamblada (como lo demostramos con una X en el diagrama) sin las tuercas de compresión y tiene que substraer 1 pulgada/25mm de la tubería de 3/4 de pulgada/19mm o 1-1/2 pulgada/38mm de la tubería de 1/2 pulgada/13mm. Marque la tubería.
NOTA: Tiene que quitar aproximadamente 6 pulgadas/152 mm de la tubería de 3/4 de pulgada/19mm y 5-1/4 de pulgadas/133mm de la tubería de 1/2 pulgada/13mm.

5. Con una sierra de metales o un cortatubos, corte el pedazo de tubería marcado. Tiene que pulir el borde de la tubería sobrante usando una lima.

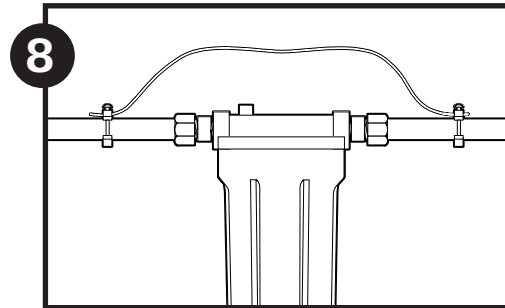
6. Inserte las tuercas de compresión y las virolas de cobre amarillo (del juego de artículos BF-34) entre cada punta de la tubería de 3/4 de pulgada/19mm. Si su instalación es en tubería de 1/2 pulgada/13mm use la virolas de bronce amarillo en lugar de las virolas plásticas.

7. Align filter assembly with ends of pipe, making certain cap opening marked "IN" is facing the incoming water supply. It will be necessary to spread ends of pipe apart to install filter assembly. Using two adjustable wrenches, hold incoming adapter securely with one wrench and tighten nut with second wrench. Repeat procedure for outgoing adapter.



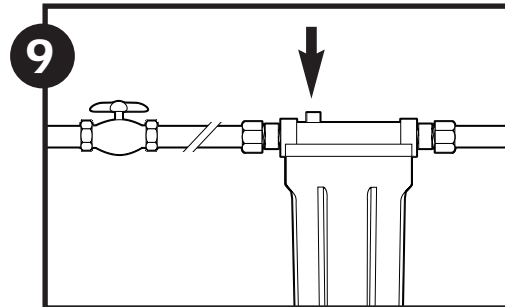
7. Tiene que alinear la asamblea de filtro entre las puntas de la tubería asegurándose de que la abertura de la tapa marcada "IN" está hacia la entrada del abastecimiento de agua. Va hacer necesario separar las puntas de la tubería para instalar la asamblea de filtro. Usando dos llaves ajustables, agarre aseguradamente el adaptador entrante con una llave, y apriete la tuerca con la otra llave. Repita este procedimiento con el adaptador de salida.

8. **CAUTION:** If water pipes are used to ground electrical systems, appliances, or phones, be certain to install a jumper wire. Contact your local electrician for more information.



8. **PRECAUCIÓN:** si está usando tubería de agua como toma de tierra, accesorio, o teléfonos, asegúrese de usar un hilo de puente. Por información adicional póngase en contacto con un electricista local.

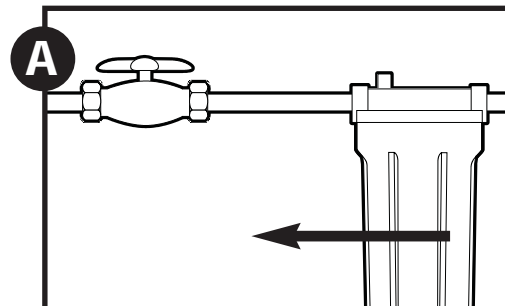
9. Slowly turn on main water supply and depress red pressure-relief button on cap to release trapped air. Check for leaks. Open nearest faucet and flush filter for 15 minutes.



9. Lentamente abra el abastecimiento de agua y oprima el botón rojo de aliviar la presión encima de la tapa para dejar escapar el aire atrapado. Inspeccione por goteras. Abra el grifo más cerca no y deje fluir el agua por 15 minutos para fluir el filtro.

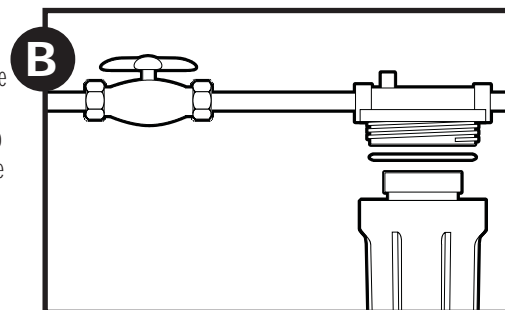
Filter Cartridge Replacement

A. Turn off water supply to filter. Depress red pressure-relief button on top of filter. Unscrew bottom of housing.



A. Cierre el abastecimiento de agua al filtro. Oprima el botón rojo para aliviar la presión encima de la tapa. Destornille el pocillo.

B. Locate and remove large O-ring, wipe clean of lubricant and set aside. Discard used cartridge. Rinse out bottom of housing and fill about 1/3 full with water. Add about 2 tablespoons of bleach and scrub cap and bottom of housing with nonabrasive sponge or cloth. Rinse thoroughly. Lubricate O-ring with clean petroleum jelly (Vaseline®). Insert O ring back into groove and smooth into place with finger. Insert new cartridge over standpipe in bottom of housing.



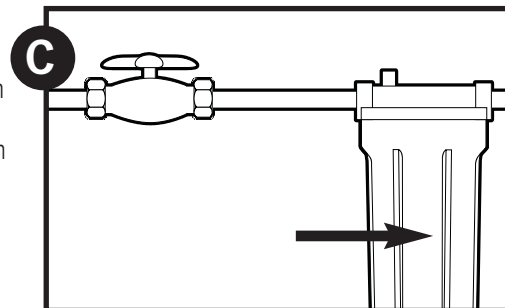
B. Localice la arandela redonda grande, límpiela y pongala a un lado.

Deseche el filtro usado. Enjuágue el pocillo y llénelo 1/3 con agua. Agregue 2 cucharadas de descolorante y restriégue el pocillo y la tapa usando una esponja o un trapo sin abrasivo. Enjuáguelo un trapo completamente.

Lubrique la arandela redonda con petrolato (Vaselina®). Inserte la arandela redonda en la ranura y oprímala entre la ranura con dos dedos.

Inserte el cartucho filtrante nuevo asegurándose de que caiga encima del tubo vertical plástico en el fondo del pocillo.

C. Screw bottom of housing onto the cap and hand-tighten. **DO NOT OVER-TIGHTEN.** Make certain cap standpipe slips into cartridge. Turn on water supply slowly to allow filter to fill with water. Depress red pressure-relief button to release trapped air. Flush cartridge for 15 minutes. Check for leaks before leaving installation.



C. Atornille el pocillo entre la tapa y aprételo manualmente. **NO APRIETE CON EXAGERACION.** Asegúrese de que el cartucho filtrante caiga encima de el tubo vertical plástico en el fondo del pocillo.

Lentamente abra el abastecimiento de agua para dejar que el filtro se llene con agua. Oprima el botón rojo, para dejar escapar el aire atrapado. Deje fluir el cartucho filtrante por 15 minutos.

Cuando acabe con la instalación inspeccione por goteras.

Instrucciones Para Reemplazar El Cartucho

Troubleshooting

Leaks...

between cap and bottom of housing:

1. Turn off water supply and press pressure-relief button.
2. Clean and lubricate O-ring, and screw bottom of housing back on cap securely by hand. **Do not overtighten.**
3. Turn on water supply. If leaks persist, or if there are other leaks on the system, turn off water supply. Call Technical Support at 1-800-645-5426.

on inlet/outlet connections:

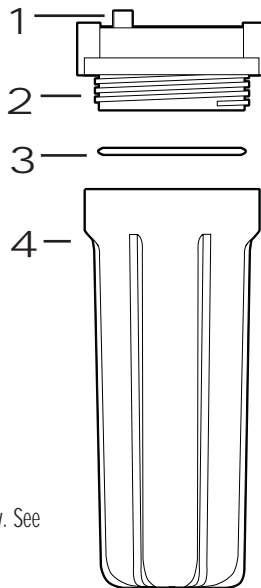
1. Turn off water supply. For brass fittings, tighten nut snugly 1/2-turn with wrench.
2. Turn on water supply. If leaks persist, or if there are other leaks on system, turn off water supply. Call Technical Support at 1-800-645-5426.

Replacement Parts

1	151039	Pressure-relief Assembly
2	154102	Blue Cap (HF-150/HF-160)
3	151120	O ring
4	153019	Blue Housing (HF-150)
	153128	Clear Housing (HF-160)
	150295	SW-2 Housing Wrench (included with HF-160) not shown

For replacement parts, contact your nearest retailer or call Culligan Consumer Services @ 1-888-777-7962.

The HF-150 and HF-160 are covered by a limited five year warranty. See warranty for details.



Reparaciones

Goteras...

Entre el pocillo y la tapa.

1. Cierre el abastecimiento de agua y oprima el botón rojo de aliviar la presión.
2. Limpie y lubrique la arandela redonda y atornille el pocillo de nuevo a la tapa asegurándolo manualmente solamente. **NO APRIETE CON EXAGERACIÓN.**
3. Cierre el abastecimiento de agua. Si continúa goteando, o si tiene otras goteras en el sistema, cierre el abastecimiento de agua y llame gratis al Departamento de Ayuda Técnica al 1-800-645-5426.

Conexiones en la entrada y salida del sistema

1. Cierre el abastecimiento de agua. Con accesorios de bronce amarillo, apriete la tuerca ajustada dándole más o menos 1/2 vuelta con una llave.
2. Abra el abastecimiento de agua. Si continúa goteando, o si tiene goteras en otros lugares en el sistema, cierre el abastecimiento de agua y llame gratis al departamento de ayuda técnica, al número 1-800-645-5426.

Repuestos

1	151039	Montaje Para Alivio De Presión
2	154102	Tapa Azul (HF-150/HF-160)
3	151120	Arandela Redonda
4	153019	Pocillo Azul (HF-150)
	153128	Pocillo Transparente (HF-160)
	150295	SW-2 Llave para el pocillo (incluida con el modelo HF-160) no está demostrada.

Para comprar piezas de reemplazo, póngase en contacto con el minorista más cercano o llame gratis al Departamento de Servicios para los consumidores al número 1-888-777-7962.

El sistema HF-150 y el HF-160 están cubiertos por una garantía limitada de cinco años. Mire la garantía por detalles.

Cartridge Selection

Select the right cartridge for your water needs.	CW-MF 155187	S1A 155001	CW-F 155186	P5 155014
Scale and rust particles	X	X	X	X
Coarse sand	X	X	X	X
Sand/dirt/silt		X	X	X
Fine dirt/silt/sand			X	X
Extra fine dirt/silt/sand				X
Filter Life (in months)*	3	4	3	2
Micron Rating (Nominal) +	30	20	10	5
Service Flow Rate gpm (lpm)**	4.7 (18)	5.0 (18.9)	4.7 (18)	1.5 (5.6)

*NOTE: Filter cartridge life varies depending on filter type, usage and water conditions (1 month = approximately 4000 gallons).

**NOTE: Flow rates measured at 60 psi (4.1 bar).

+ The smaller the micron rating, the smaller the size particle the cartridge will filter. For comparison purposes, the human hair has a diameter of approximately 70 microns. Particles smaller than 40 microns are not visible with the human eye.

Guía Para Seleccionar Cartuchos Filtrantes

Seleccione el cartucho apropiado para las condiciones de su agua.	CW-MF 155187	S1A 155001	CW-F 155186	P5 155014
Partículas de Escama y de óxido	X	X	X	X
Arena Gruesa	X	X	X	X
Arena/Suciedad/Barro		X	X	X
Suciedad Fina/Barro/Arena			X	X
Suciedad Extra Fina/Barro/Arena				X
Duración útil del Filtro (en meses)*	3	4	3	2
Clasificación de Micra (nominal)+	30	20	10	5
Velocidad de Circulación GPM/LPM**	4.7/18	5.0/18.9	4.7/18	1.5/5.6

*NOTA: la duración útil de los filtros depende en su clase, uso y condiciones de su agua. (1 month = approximately 4000 gallons).

**NOTA: el flujo de agua es medido a 60 psi/4.1 bar

+ Entre más pequeña la clasificación de micra, lo más pequeña partículas la cual el filtro filtrará. Con motivo de comparar, el cabello humano es aproximadamente 70 micras. Partículas más pequeñas de 40 micras no son visibles a simple vista.

Warranty

This warranty applies to the Filter Housing. It does NOT apply to any disposable filter cartridge where life expectancy varies with the water being filtered. This warranty covers defects in material and workmanship only for 5 full years from the original date of delivery. Culligan will replace any part which in Culligan's opinion is defective, unless: (1) any part of the unit has been subjected to any type of tampering, alteration, or improper use after delivery, or (2) it has been repaired by anyone not approved by Culligan. Our Obligation does not include the cost of shipment of materials. Culligan is not responsible for damage in transit, and claims for such damage should be presented to the carrier by the customer.

This product has been designed solely for use as a housing for a disposable filter cartridge. It is NOT warranted against freezing, and neither this product nor its parts is warranted against defects or deterioration caused by uses for which this product was not expressly intended.

THE FOREGOING WARRANTY IS EXCLUSIVE AND IN LIEU OF ALL OTHER WARRANTIES, EXPRESSED OR IMPLIED, WHETHER ORAL OR ARISING BY USAGE OF TRADE OR COURSE OF DEALING, INCLUDING, WITHOUT LIMITATION, ANY WARRANTIES OF FITNESS OR MERCHANTABILITY. THIS WARRANTY IS THE PURCHASER'S SOLE AND EXCLUSIVE REMEDY, IN NO EVENT SHALL CULLIGAN BE LIABLE FOR ANY ANTICIPATED OR LOST PROFITS, INCIDENTAL DAMAGES, CONSEQUENTIAL DAMAGES, COSTS, TIME CHARGES OR OTHER LOSSES, WHETHER BASED ON BREACH OF CONTRACT, TORTIOUS CONDUCT OR ANY OTHER THEORY, INCURRED IN CONNECTION WITH THE PURCHASE, INSTALLATION, REPAIR OR OPERATION OF THE OPAQUE FILTER HOUSING. CULLIGAN DOES NOT AUTHORIZE ANYONE TO ASSUME FOR IT ANY LIABILITY OR TO MAKE ON ITS BEHALF ANY ADDITIONAL WARRANTIES IN CONNECTION WITH THE OPAQUE FILTER HOUSING OR ANY PART THEREOF.

For servicing under this warranty, return any defective part to YOUR RETAILER within the 5 year period referred to above.

Date installed: _____

Garantía

Esta garantía aplica a los portafiltros. No aplica a ningún cartucho filtrante desechable donde la duración útil varía con el agua que está filtrando. Esta garantía cubre defectos en los materiales y la fabricación por 5 años desde la fecha de entrega original. Culligan reemplazará cualquier pieza la cual Culligan considera defectuosa a menos que: (1) cualquier parte del sistema haya sido expuesto a cualquier clase de manipulación, alteración, o uso inapropiado después de entrega, o (2) ha sido reparado por personal que no es autorizado por Culligan. Nuestra obligación no incluye el costo de flete de los materiales. Culligan no es responsable por daños durante tránsito, y esa clase de reclamos se deben hacer por el cliente directamente al portador.

Este producto ha sido diseñado solamente para uso en hogares como una portafiltro para cartuchos filtrantes desechables. No está garantizado contra congelación, y ni este producto o sus piezas son garantizadas contra defectos o deterioración causada por usos los cuales este producto no ha sido expresamente proyectado.

LA GARANTÍA PREVIA ES EXCLUSIVA Y REEMPLAZA CUALQUIER OTRA GARANTÍA, EXPRESADA O IMPLICADA, SEA ORAL O RESULTADO POR USO COMÚN O UN ACUERDO MUTUO, INCLUYENDO, SIN LIMITACIÓN, CUALQUIER GARANTÍA DE FUNCIONAMIENTO O CONDICIONES VENDIBLES. ESTA GARANTÍA ES EXCLUSIVA Y ES EL ÚNICO RECURSO LEGAL DEL COMPRADOR, DE NINGUNA MANERA CULLIGAN SERÁ RESPONSABLE POR NINGUNA PÉRDIDA DE GANANCIAS O GANANCIAS ANTICIPADAS, DAÑOS CONSECUENTES, GASTOS, GASTOS ACUMULADOS POR EMBARQUE RETRASADO, U OTRAS PÉRDIDAS, SEA SOBRE UN INCUMPLIMIENTO EN EL CONTRATO, INCUMPLIMIENTO O ACCIONES SEAN INTENCIONALES, O NEGLIGENTES LAS CUALES CAUSAN DAÑOS, PERJUICIOS, O CUALQUIER OTRA ESPECULACIÓN, EN RELACIÓN CON ESTA COMPRA, INSTALACIÓN, REPARACIÓN O FUNCIONAMIENTO DEL PORTAFILTRO OPAO. CULLIGAN NO AUTORIZA A NADIE PARA RESUMIR POR ELLA CUALQUIER RESPONSABILIDAD O HACER POR ELLA CUALQUIER GARANTÍA ADICIONAL EN RELACIÓN CON EL PORTAFILTRO OPAO O CUALQUIERA DE SUS PIEZAS.

Por reparaciones cubiertas por esta garantía, devuelva cualquier pieza defectuosa a SU MINORISTA durante el plazo de 5 años como le explicamos arriba.

Fecha de Instalación: _____



Culligan International Company
One Culligan Parkway
Northbrook, Illinois 60062
www.culligan.com

Customer Service M-F 7:30 a.m. – 5:00 p.m. CST
Phone: 1-800-634-1455 Fax: 1-888-749-8826
International: Phone (920) 457-9435 • Fax (920) 457-2417
e-mail: customerservice@culligan.com

Sales & Marketing Correspondence
P.O. Box 1086 • Sheboygan, WI 53082-1086
Fax (847) 291-7632
e-mail: sales-marketing@culligan.com