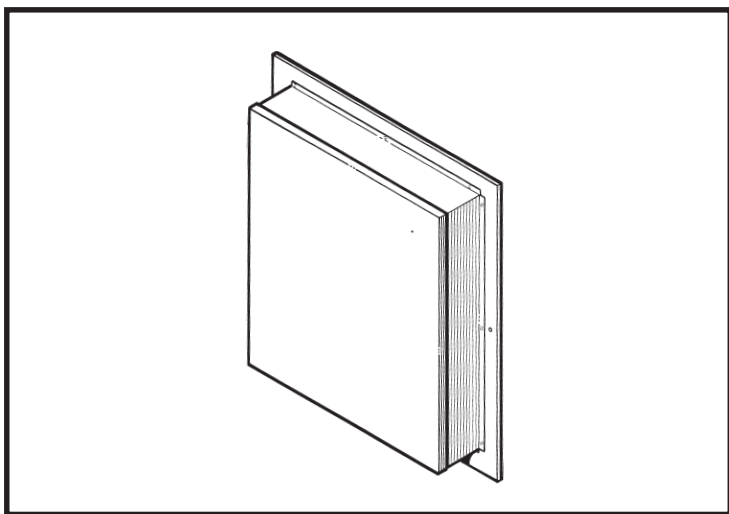


best[®]
by **BROAN**[®]



Model EB6
Model EB9

For use with compatible
Best by Broan range hoods.
See hood manual for suitability.

BEST BY BROAN, P.O. BOX 140 HARTFORD, WI 53027

READ AND SAVE THESE INSTRUCTIONS

WARNING

TO REDUCE THE RISK OF FIRE, ELECTRIC SHOCK, OR INJURY TO PERSONS, OBSERVE THE FOLLOWING:

1. Use this unit only in the manner intended by the manufacturer. If you have questions, contact the manufacturer at the address or telephone number listed in the warranty.
2. Before servicing or cleaning unit, switch power off at service panel and lock the service disconnecting means to prevent power from being switched on accidentally. When the service disconnecting means cannot be locked, securely fasten a prominent warning device, such as a tag, to the service panel.
3. Installation work and electrical wiring must be done by a qualified person(s) in accordance with all applicable codes and standards, including fire-rated construction codes and standards.
4. Sufficient air is needed for proper combustion and exhausting of gases through the flue (chimney) of fuel burning equipment to prevent backdrafting. Follow the heating equipment manufacturer's guideline and safety standards such as those published by the National Fire Protection Association (NFPA), and the American Society for Heating, Refrigeration and Air Conditioning Engineers (ASHRAE),

**INSTALLER: Leave This Manual With The Homeowner.
HOMEOWNER: Use And Care Information On Page 4.**

SPECIFICATIONS

MODEL	VOLTS	AMPS	CFM	DUCT SIZE
EB6	120	2.4	600	10" DIA.
EB9	120	5.7	900	10" DIA.

PLAN THE INSTALLATION

ALL INSTALLATIONS

1. Locate the blower so the length of the duct run and number of elbows are kept to a minimum.
2. Where possible, blower should be centered between wall studs or roof rafters.

WARNING

5. When cutting or drilling into wall, or ceiling, do not damage electrical wiring or other hidden utilities.
6. Ducted fans must always be vented to the outdoors.
7. To reduce risk of fire, use only metal ductwork.
8. This unit must be grounded.

CAUTION

1. For general ventilating use only. Do not use to exhaust hazardous or explosive material and vapors.
2. To avoid motor bearing damage and noisy and/or unbalanced impellers, keep drywall spray, construction dust, etc. off power unit.
3. Please read specification label on product for further information and requirements.
4. Electrical circuit, including speed control, (if used), must be rated 6 AMPS minimum for Model EB9 or 3 AMPS minimum for Model EB6.

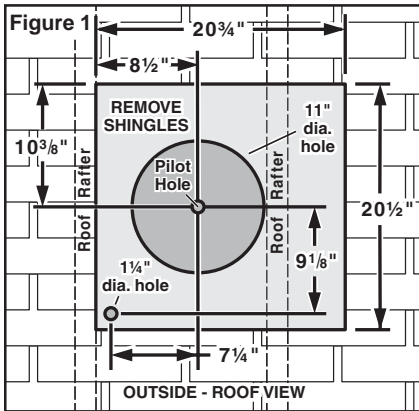
PLAN THE INSTALLATION

3. Avoid pipes, wires, or other ductwork that may be running through the wall.
4. Attach mounting plate to top of hood.
5. Install 10" dia. ductwork and 120 VAC house wiring between blower location and hood location.

PREPARE THE INSTALLATION LOCATION

ROOF INSTALLATIONS

1. Locate the blower on the rear slope of the roof. Place it in a location to minimize duct run. The location should be free of obstacles (T.V. leads, electrical lines, etc.). Bear in mind, if the blower top is level with the roof peak, it will not be seen from the street. Keep this approximate location in mind as you work from within the attic.

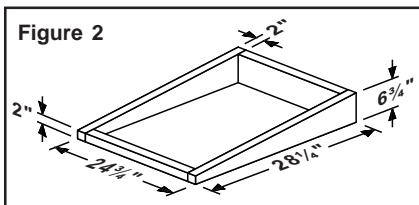


From inside the attic space:

2. Drill a **PILOT HOLE** up through the roof, 8 1/2" from the *inside edge* of a **ROOF RAFTER**.

From outside - on the roof:

3. Measure and mark the 20 3/4" x 20 1/2" rectangle. Cut and remove only the shingles inside this rectangle.
4. Measure and mark the 11" **DIAMETER HOLE** and the 1 1/4" **DIAMETER HOLE**. Cut these holes all the way through the roof.

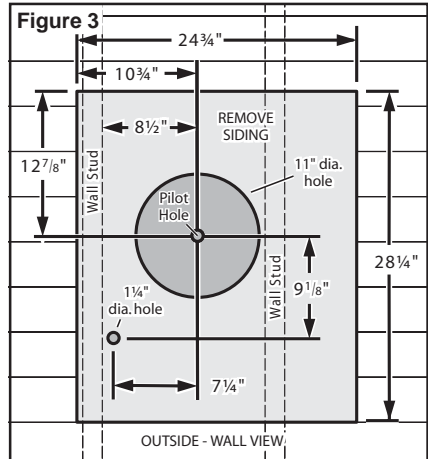


5. For flat roof installations, build a curb that will mount the blower at a minimum pitch of 2/12. See Figure 2. Discharge end of the blower should be pointed away from prevailing winds.

PREPARE THE INSTALLATION LOCATION

WALL INSTALLATIONS

1. Choose a position on the outside wall. Make sure that no wall studs, pipes or wires run through the opening area.



From inside the wall:

2. Drill a **PILOT HOLE** through the wall, 8 1/2" from the *inside edge* of a **WALL STUD**.

From outside - on the wall:

3. Measure and mark the 24 3/4" x 28 1/4" rectangle. Cut and remove only the siding inside this rectangle.
4. Measure and mark the 11" **DIAMETER HOLE** and the 1 1/4" **DIAMETER HOLE**. Cut these holes all the way through the wall.

PREPARE THE BLOWER

ALL INSTALLATIONS

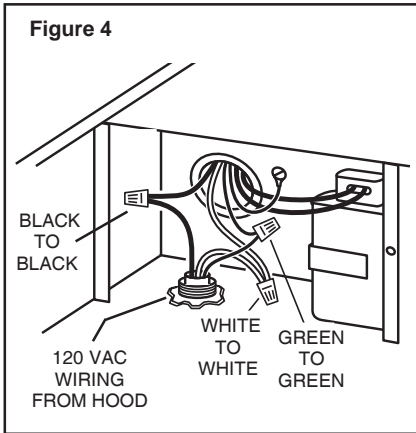
1. Unpack the blower assembly.
2. Remove the cover and screws.
3. Remove and discard cardboard from blower wheel.
4. Remove the wiring box cover and screws.
5. Attach an appropriate U.L. approved cable connector in the hole at the rear of the wiring box.

INSTALL THE BLOWER

ROOF INSTALLATIONS

1. Remove roofing nails from the upper 2/3 of the shingles around the cutout area and carefully lift the shingles to allow the back flashing sheet on the blower housing to fit under them.
2. Center the blower ring in the 11" diameter hole, making sure that the 1-1/4" diameter electrical wiring hole aligns with the hole in the wiring box.
3. Attach the blower to the roof with the six screws provided. All six holes in the back panel must be filled, or any moisture that may get inside the housing could leak into the house.
4. Using a good grade of roofing cement, seal all of the shingles around the housing and flashing sheet as well as the mounting screw heads.
5. Bring electrical wiring (from hood) through the hole in the wiring box and secure it according to local codes.

Figure 4



6. Make the electrical connections with the proper connector for the type of wiring being used. Connect white to white, black to black, and the green or bare wire to green. See Figure 4, as well as the wiring label on the hood's mounting plate.
7. Replace wiring box cover and screws. Do not pinch wiring under the cover.
8. Check for free movement of the damper before installing housing cover and screws.
9. Turn on power and check operation of the blower.

INSTALL THE BLOWER

WALL INSTALLATIONS

1. Place a large bead of caulk on the back side of the housing along the outer edge.
2. Center the blower ring in the 11" diameter hole, making sure that the 1-1/4" diameter electrical wiring hole aligns with the hole in the wiring box.
3. Attach blower to the wall with the six screws provided. All six holes in the back panel must be filled, or any moisture that may get inside the housing could leak into the house.
4. Using a good grade of caulk, seal all around the mounting screw heads.
5. Bring electrical wiring through the hole in the wiring box and secure it according to local codes.
6. Make the electrical connections with the proper connector for the type of wire being used. Connect white to white, black to black, and green or bare wire to green. See Figure 4.
7. Replace wiring box cover and screws. Do not pinch wiring under cover.
8. Check for free movement of the damper before installing housing cover and screws.
9. Turn on power and check operation of the blower.
10. Top and side flanges of the back plate may be covered with trim strips. Do not block grille opening at bottom with trim. It will adversely affect performance of the blower.

USE AND CARE

Disconnect electrical power supply and lock-out service panel before cleaning or servicing this unit.

CLEANING

Remove cover and carefully vacuum blower and inside of housing. Be careful not to bend or otherwise damage blower wheel.

MOTOR LUBRICATION

The motor is permanently lubricated. Do not oil or disassemble motor.

WARRANTY

BROAN ONE YEAR LIMITED WARRANTY

Broan warrants to the original consumer purchaser of its products that such products will be free from defects in materials or workmanship for a period of one year from the date of original purchase. THERE ARE NO OTHER WARRANTIES, EXPRESS OR IMPLIED, INCLUDING, BUT NOT LIMITED TO, IMPLIED WARRANTIES OF MERCHANTABILITY OR FITNESS FOR A PARTICULAR PURPOSE.

During this one-year period, Broan will, at its option, repair or replace, without charge, any product or part which is found to be defective under normal use and service.

THIS WARRANTY DOES NOT EXTEND TO FLUORESCENT LAMP STARTERS AND TUBES. This warranty does not cover (a) normal maintenance and service or (b) any products or parts which have been subject to misuse, negligence, accident, improper maintenance or repair (other than by Broan), faulty installation or installation contrary to recommended installation instructions.

The duration of any implied warranty is limited to the one-year period as specified for the express warranty. Some states do not allow limitation on how long an implied warranty lasts, so the above limitation may not apply to you.

BROAN'S OBLIGATION TO REPAIR OR REPLACE, AT BROAN'S OPTION, SHALL BE THE PURCHASER'S SOLE AND EXCLUSIVE REMEDY UNDER THIS WARRANTY. BROAN SHALL NOT BE LIABLE FOR INCIDENTAL, CONSEQUENTIAL OR SPECIAL DAMAGES ARISING OUT OF OR IN CONNECTION WITH PRODUCT USE OR PERFORMANCE. Some states do not allow the exclusion or limitation of incidental or consequential damages, so the above limitation or exclusion may not apply to you.

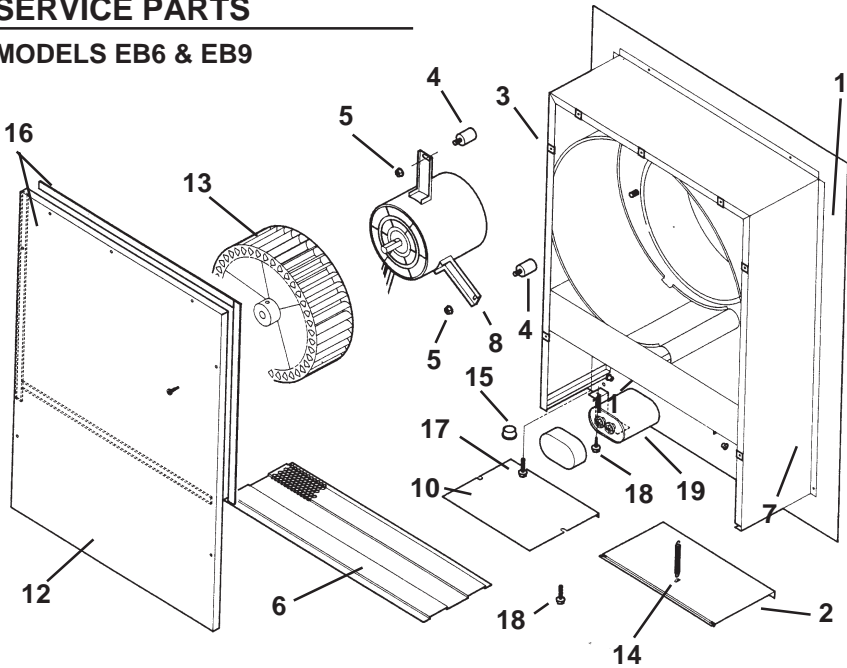
This warranty gives you specific legal rights, and you may also have other rights, which vary from state to state. This warranty supersedes all prior warranties.

To qualify for warranty service, you must (a) notify Broan at the address or telephone number below, (b) give the model number and part identification and (c) describe the nature of any defect in the product or part. At the time of requesting warranty service, you must present evidence of the original purchase date.

Best by Broan
P.O. Box 140
Hartford, WI 53027

SERVICE PARTS

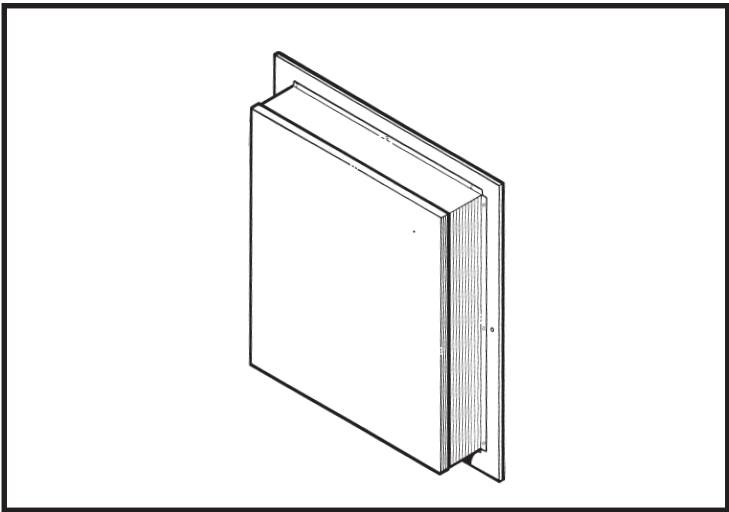
MODELS EB6 & EB9



KEY NO.	PART NO.	DESCRIPTION
1	97011795	Airbox Assembly
2	98008507	Damper
3	93260454	Sheet Metal Nut, #8-18 U-Type (7 req.)*
4	99100484	Isolator (3 req.)
5	99260477	Whiz Nut, 1/4" - 20 (3 req.)*
6	98008511	Grille
7	99100379	Heyco Damper (2 req.)
8	99080396	Motor W/Capacitor (Model EB9)
	99080397	Motor W/Capacitor (Model EB6)
10	98008509	Wiring Box Cover
11	98008588	Capacitor Clamp
12	98008510	Airbox Cover
13	99020263	Blower Wheel (Model EB9)
	99020264	Blower Wheel (Model EB6)
14	99140145	Damper Spring
15	99400055	Heyco
16	99100517	Foam Seal (4 req.)
17	99150471	Hex Screw, #10 - 32 x 1/2"
18	99150535	Hex Screw, #8-16 x 3/8 (2 Req.)*
19	99271110	Capacitor 15 MFD

* Standard Hardware - May be purchased locally.
Always order replacement parts by Part No., not Key No.

best[®]
by **BROAN**[®]



Modelo EB6

Modelo EB9

Para el uso con las campanas
compatibles de Best by Broan.
Vea el manual de la campana para la
conveniencia.

LEA Y CONSERVE ESTAS INSTRUCCIONES

ADVERTENCIA

Para reducir el riesgo de incendio, descarga eléctrica, o lesiones a personas, cumpla los siguientes puntos:

1. Solamente use esta unidad de la manera propuesta por el fabricante. Si tiene alguna pregunta, póngase en contacto con el fabricante en la dirección o teléfono anotados en la garantía.
2. Antes de limpiar o de poner en servicio la unidad, apague el interruptor en el panel de servicio, y asegure el panel de servicio para evitar que se encienda accidentalmente. Cuando el dispositivo para desconectar el servicio eléctrico no puede ser cerrado con algún tipo de traba, sujete fuertemente al panel de servicio, una etiqueta de advertencia prominente.
3. El trabajo de instalación y el alambrado eléctrico deben llevarse a cabo por personal calificado de acuerdo con todos los códigos y las normas aplicables, incluyendo los códigos y normas de construcción contra incendios.
4. Se requiere una cantidad de aire suficiente para la combustión y escape de gases por la chimenea del equipo de quemado de combustible para evitar salirse de las especificaciones y estándares de seguridad del fabricante, tales como los publicados por la Asociación nacional de protección contra incendios (NFPA por sus siglas en Inglés), y la Sociedad americana de ingenieros de calefacción, refrigeración y aire acondicionado (ASHRAE por sus siglas en Inglés), y los códigos de las autoridades locales.

ESPECIFICACIONES

MODELO	VOLTIOS	AMPS	CFM	TAMAÑO DUCTO
EB6	120	2.4	600	25 cm de DIA.
EB9	120	5.7	900	25 cm de DIA.

PLANEAMIENTO DE LA INSTALACION

TODAS LAS INSTALACIONES

1. Ubique el ventilador de manera que la longitud del ducto y el número de codos se reduzcan al mínimo.
2. Cuando sea posible el ventilador deberá centrarse entre los montantes de la pared o las vigas del techo.

ADVERTENCIA

5. Cuando corte o taladre en una pared o techo, no dañe los cables eléctricos ni otras instalaciones ocultas.
6. Los ventiladores con ductos siempre deben de ventilar hacia el exterior.
7. Para reducir el riesgo de incendio, use solamente conductos de metal.
8. Esta unidad se debe conectar a tierra.

PRECAUCION

1. Sólo para uso de ventilación general. No se use para extraer materiales o vapores peligrosos o explosivos.
2. Para evitar daños al cojinete del motor y/o impulsores ruidosos o desequilibrados, mantenga la fuente de potencia lejos de rocíos de pared seca, de polvo de construcción, etc.
3. Lea la etiqueta de especificaciones en el producto para mayor información y requisitos.
4. El circuito, incluyendo el control de la velocidad (si lo usa), debe tener capacidad de 6 AMPS mínimo para el Modelo EB9 o 3 AMPS mínimo para el Modelo EB6.

INSTALADOR: Deje este manual con el usuario.

USUARIO: Uso y información sobre el cuidado en la página 4.

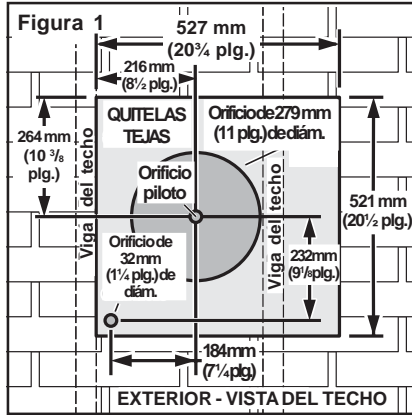
PLANEAMIENTO DE LA INSTALACION

3. Evite tubos, cables u otros ductos que puedan estar tendidos a lo largo de la pared.
4. Conecte la placa de montaje en la parte superior de la campana.
5. Instale un ducto de 10" de diámetro y cables domésticos de 120 VCA entre la ubicación del ventilador y la ubicación de la campana.

PREPARE EL SITIO PARA LA INSTALACION

INSTALACIONES DE TECHO

1. Coloque el ventilador en la gradiente trasera del techo. Ubíquelo en lugar que no requiera largo ducto. No debe haber obstáculos (Alambres de T.V., líneas eléctricas, etc.). Tenga en cuenta que si el tope del ventilador está a nivel de la cúspide del techo, no se lo verá desde la calle. Recuerde la ubicación aproximada mientras trabaja en el ático.

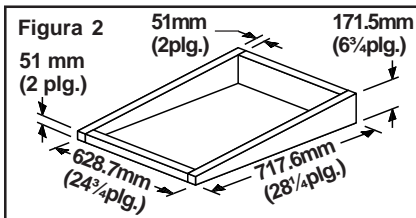


Desde el interior del espacio del ático:

2. Haga un **ORIFICIO PILOTO** a través del techo, a una distancia de 21.6 cm (8 1/2") del *borde interior* de una **VIGA DEL TECHO**.

Desde el exterior, en el techo:

3. Mida y marque el rectángulo de 52.7 x 52.1 cm (20 3/4" x 20 1/2"). Corte y quite sólo las tejas que se encuentran dentro de este rectángulo.
4. Mida y marque el **ORIFICIO DE 27.9 CM (11")** y el **ORIFICIO DE 3.2 CM (1 1/4") de DIÁMETRO**. Haga estos orificios totalmente a través del techo.

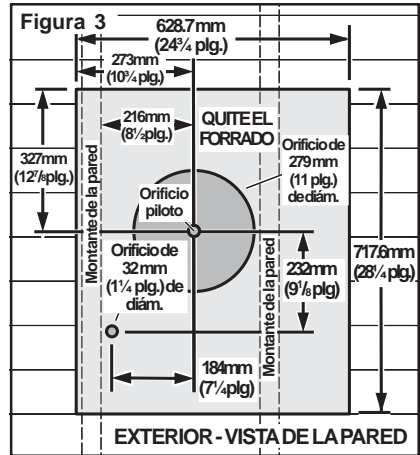


5. Para instalar un ventilador sobre un techo plano, construya un bastidor para soportar el ventilador, con una pendiente mínima de 2/12. El extremo de descarga del ventilador debe apuntar en dirección contraria a los vientos dominantes.

PREPARE EL SITIO PARA LA INSTALACION

INSTALACIONES DE PARED

1. Escoja un sitio en la pared exterior. Cerciórese que no hay montantes, tubería o alambres en dicho punto.



Desde el interior de la pared:

2. Haga un **ORIFICIO PILOTO** a través de la pared, a una distancia de 21.6 cm (8 1/2") del *borde interior* de un **MONTANTE DE LA PARED**.

Desde el exterior, en la pared:

3. Mida y marque el rectángulo de 62.9 x 71.8 cm (24 3/4" x 28 1/4"). Corte y quite sólo el forrado que se encuentra dentro de este rectángulo.
4. Mida y marque el **ORIFICIO DE 27.9 CM (11")** y el **ORIFICIO DE 3.2 CM (1 1/4") de DIÁMETRO**. Haga estos orificios totalmente a través de la pared.

PREPARE EL VENTILADOR

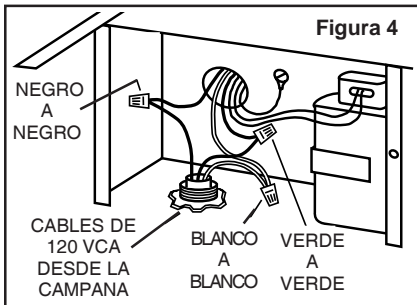
TODAS LAS INSTALACIONES

1. Desempaque el conjunto del ventilador
2. Quite la cubierta y los tornillos.
3. Quite y deseche el cartón de la rueda del ventilador.
4. Quite la cubierta de la caja de conexiones y los tornillos.
5. Coloque un conector de cables apropiado, aprobado por U.L., en el orificio que se encuentra en la parte posterior de la caja de conexiones.

INSTALE DEL VENTILADOR

INSTALACIONES DE TECHO

1. Saque los clavos de techo de las 2/3 partes del revestimiento alrededor de área del corte y cuidadosamente levante las tabillas para permitir que las tapajuntas de la caja del ventilador encajen debajo.
2. Centre el anillo del ventilador en el agujero de 28 cm cerciorándose que el agujero de 32 mm de diámetro quede alineado con el agujero de la caja de conexiones.
3. Asegure el ventilador al techo con los seis tornillos provistos. Todos seis agujeros del panel posterior deben sellarse, o cualquier humedad que pudiera entrar en la caja podrá también infiltrarse en la casa.
4. Use cemento para techo de buena calidad para sellar todas las tabillas alrededor de la caja y el tapajuntas así como también las cabezas de los tornillos.
5. Pase los cables eléctricos (desde la campana) a través del agujero de la caja y asegúrelos de acuerdo con los códigos locales.



6. Haga las conexiones eléctricas con el conector apropiado para el tipo de cables que está usando. Conecte el cable blanco con el blanco, el negro con el negro y el verde o alambre desnudo con el verde. Consulte la Figura 4 y la etiqueta de cableado que se encuentra en la placa de montaje de la campana.
7. Reemplace la tapa de la caja y tornillos. No apriete el alambre bajo la tapa.
8. Verifique que el registro se mueve libremente antes de poner la tapa y los tornillos.
9. Prenda la electricidad y verifique el funcionamiento del ventilador.

INSTALE DEL VENTILADOR

INSTALACIONES DE PARED

1. Ponga una gota gruesa de masilla de calafateo en la parte posterior de la caja a lo largo del borde exterior.
2. Centre el anillo del ventilador en el agujero de 28 cm de diámetro queda alineado con el agujero de la caja.
3. Asegure el ventilador a la pared con los seis tornillos provistos. Todos seis agujeros del panel posterior deben sellarse, o cualquier humedad que pudiera entrar en la caja se infiltrará en la casa.
4. Use una masilla de calafateo de calidad para sellar bien alrededor de las cabezas de los tornillos de montaje.
5. Pase el alambre eléctrico por el agujero en la caja y asegúrelo de acuerdo con los códigos locales.
6. Haga las conexiones eléctricas con el conector apropiado al alambre que emplea. Conecte blanco a blanco, negro a negro, y verde o alambre desnudo a verde. Vea la Figura 4.
7. Reemplace la tapa de la caja y tornillos. No apriete el alambre bajo la tapa.
8. Verifique que el registro se mueve libremente antes de poner la tapa y los tornillos.
9. Prenda la electricidad y verifique el funcionamiento del ventilador.
10. Las bridas del tope y los costados de la plancha trasera pueden cubrirse con tiritas de guarnición. No bloquee la entrada de la rejilla con la parte baja de la guarnición. Afectará grandemente el rendimiento del ventilador.

USO Y CUIDADO

Desconecte la fuerza eléctrica y bloquee el panel de servicio antes de limpiar o hacer el servicio en la unidad.

LIMPIEZA

Saque la tapa y con cuidado limpie con la aspiradora el ventilador y el interior de la caja. Tenga cuidado de no torcer o causar daño a los rodetes del ventilador.

LUBRICACION DEL MOTOR

El motor tiene lubricación permanente. No lo enaceite o desarme.

GARANTIA

GARANTÍA BROAN LIMITADA POR UN AÑO

Broan garantiza al consumidor comprador original de sus productos que dichos productos carecerán de defectos en materiales o en mano de obra por un período de un año a partir de la fecha original de compra. NO EXISTEN OTRAS GARANTÍAS, EXPRESAS O IMPLÍCITAS, INCLUYENDO, PERO NO LIMITADAS A, GARANTÍAS IMPLÍCITAS DE COMERCIALIZACIÓN O APTITUD PARA UN PROPÓSITO PARTICULAR.

Durante el período de un año, y a su propio criterio, Broan reparará o reemplazará, sin costo alguno cualquier producto o pieza que se encuentre defectuosa bajo condiciones normales de servicio y uso.

ESTA GARANTÍA NO SE APLICA A TUBOS Y ARRANCADORES DE LÁMPARAS FLUORESCENTES. Esta garantía no cubre (a) mantenimiento y servicio normales o (b) cualquier producto o piezas que hayan sido utilizadas de forma errónea, negligente, que hayan causado un accidente, o que hayan sido mantenidas o reparadas inapropiadamente (por otras compañías que no sea Broan), instalación defectuosa, o instalación contraria a las instrucciones de instalación recomendadas.

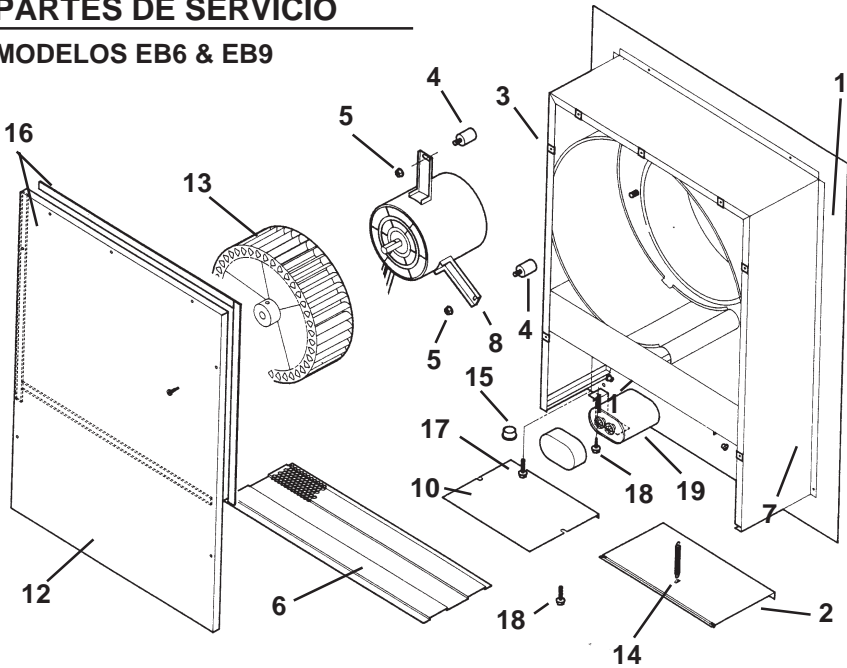
La duración de cualquier garantía implícita se limita a un período de un año como se especifica en la garantía expresa. Algunos estados no permiten limitaciones en cuanto al tiempo de expiración de una garantía implícita, por lo que la limitación antes mencionada puede no aplicarse a usted.

LA OBLIGACIÓN DE BROAN DE REPARAR O REEMPLAZAR, SIGUIENDO EL CRITERIO DE BROAN, DEBERÁ SER EL ÚNICO Y EXCLUSIVO RECURSO LEGAL DEL COMPRADOR BAJO ESTA GARANTÍA. BROAN NO SERÁ RESPONSABLE POR DAÑOS ACCIDENTALES, CONSIGUIENTES, O POR DAÑOS ESPECIALES SURGIDOS O EN CONEXIÓN CON EL USO O EL RENDIMIENTO DEL PRODUCTO. Algunos estados no permiten la exclusión o limitación de daños accidentales o consiguientes, por lo que la limitación antes mencionada puede no aplicarse a usted. Esta garantía le proporciona derechos legales específicos, y usted puede también tener otros derechos, los cuales varían de estado a estado. Esta garantía reemplaza todas las garantías anteriores. Para calificar en el servicio de garantía, usted debe (a) notificar a Broan al domicilio o al número de teléfono abajo, (b) dar el número del modelo y la identificación de la pieza y (c) describir la naturaleza de cualquier defecto en el producto o pieza. En el momento de solicitar servicio cubierto por la garantía, usted debe presentar evidencia de la fecha original de compra.

Best by Broan
P.O. Box 140
Hartford, WI 53027

PARTES DE SERVICIO

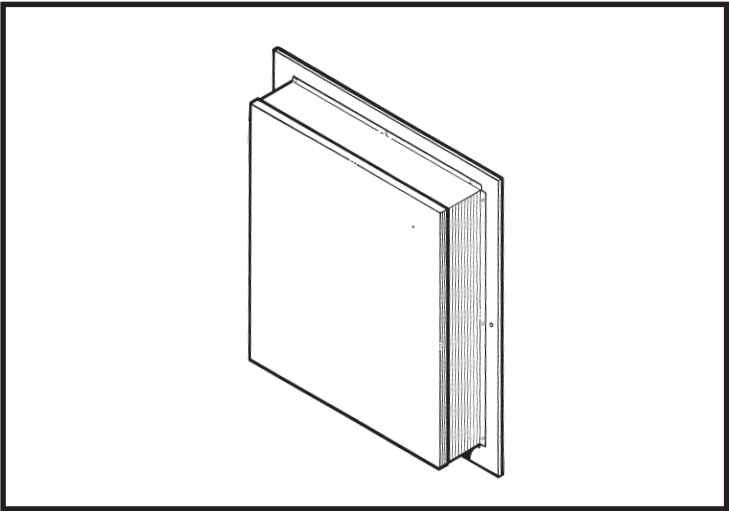
MODELOS EB6 & EB9



CLAVE NO.	PORTE NO.	DESCRIPCION
1	97011795	Conjunto Aireador
2	98008507	Registro
3	93260454	Tuerca para Chapa, #8-18 Tipo U (se nec. 7)*
4	99100484	Aislante (se nec. 3)
5	99260477	Tuerca Rápida, 1/4" - 20 (se nec. 3)*
6	98008511	Rejilla
7	99100379	Registro Heyco (se nec. 2)
8	99080396	Motor con Condensador (Modelo EB9)
	99080397	Motor con Condensador (Modelo EB6)
10	98008509	Tapa Caja de Conexiones
11	98008588	Grapa de Condensador
12	98008510	Tapa de Aireador
13	99020263	Rodete de Ventilador (Modelo EB9)
	99020264	Rodete de Ventilador (Modelo EB6)
14	99140145	Resorte de Registro
15	99400055	Heyco
16	99100517	Sellante de Espuma (se nec. 4)
17	99150471	Tornillo Hexag., #10 - 32 x 1/2"**
18	99150535	Tornillo Hexag., #8-16 x 3/8 (se nec. 2)*
19	99271110	Condensador 15 MFD

* Tornillería estandar - Pueden comprarse localmente.
 Siempre pida repuestos dando el No. de Parte, No la Clave.

best[®]
by **BROAN**[®]



Modèle EB6
Modèle EB9

**Pour utilisation avec les hottes
compatibles de Best by Broan.**

Voir le manuel de la hotte pour la convenance.

LIRE ET CONSERVER CES INSTRUCTIONS

AVERTISSEMENT

POUR RÉDUIRE LES RISQUE D'INCENDIE, D'ÉLECTROCUTION OU DE BLESSURES CORPORELLES, OBERVEZ CE QUI SUIT:

1. N'utilisez cet appareil que selon la manière prévue par le fabricant. Si vous avez des questions, contactez le fabricant à l'adresse ou au numéro de téléphone indiquée dans la garantie.
2. Avant de réparer ou de nettoyer l'appareil, éteindre ce dernier au panneau de service afin d'éviter sa remise en marche accidentelle. Si le panneau de service ne peut être verrouillé, y fixer un avertissement en évidence.
3. Le travail d'installation et de branchement des fils électriques doit être effectué par une ou des personnes qualifiées selon tous les codes et toutes les normes en vigueur, y compris ceux et celles concernant les constructions étalonnées contre le feu.
4. Il faut suffisamment d'air pour qu'une bonne combustion et un bon échappement des gaz se produisent par le conduit de cheminée de l'équipement pour empêcher un refoulement d'air. Suivre les suggestions et les normes de sécurité du fabricant de l'équipement de chauffage telles que celles publiées par le NFPA (Association Nationale de Protection contre le Feu), et L'ASHRAE (Société américaine des ingénieurs du chauffage, de la réfrigération et de la climatisation, et les autorités locales en matière de normes).

INSTALLATEUR: Donner ce manuel au propriétaire.

PROPRIÉTAIRE DE LA MAISON: Information d'usage et d'entretien à la page 3.

SPÉCIFICATIONS

MODÈLE	VOLTS	AMPÈRES	CFM	DIMENSIONS DES CONDUITES
EB6	120	2.4	600	10" (25cm) DE DIAMÈTRE
EB9	120	5.7	900	10" (25cm) DE DIAMÈTRE

PLANNIFICATION DE L'INSTALLATION

TOUTES LES INSTALLATIONS

1. Placer le ventilateur de telle sorte que la longueur des conduites et le nombre de coudes et transitions soient gardés au minimum.
2. Chaque fois que possible, le ventilateur doit être centré entre les poutres du mur ou les chevrons du toit.

AVERTISSEMENT

5. Lorsque vous coupez dans un mur ou lorsque vous le percez, ne pas endommager les fils électriques et les autres éléments utilitaires qui s'y trouvent.
6. Les ventilateurs à conduit doivent toujours avoir leur sortie à l'extérieur.
7. Pour réduire le risque d'incendie, n'utiliser que des conduits en acier.
8. Cet appareil doit être relié à terre.

ATTENTION

1. A n'utiliser que pour une ventilation générale. Ne pas utiliser pour évacuer des matériaux et des vapeurs dangereuses ou explosives.
2. Pour éviter des dégâts aux roulements du moteur et aux hélices du ventilateur bruyants et/ou déséquilibrés, éviter de pulvériser les plâtres près de l'appareil et de contaminer celui-ci avec de la poussière, etc.
3. Veuillez lire l'étiquette de spécifications se trouvant sur le produit pour de plus amples informations et exigences.
4. Le circuit électrique, comprenant le contrôle de vitesse (si celui-ci utilisé) doit être étalonné à 6 AMPÈRES minimum pour le modèle EB9 ou à 3 AMPÈRES minimum pour le modèle EB6.

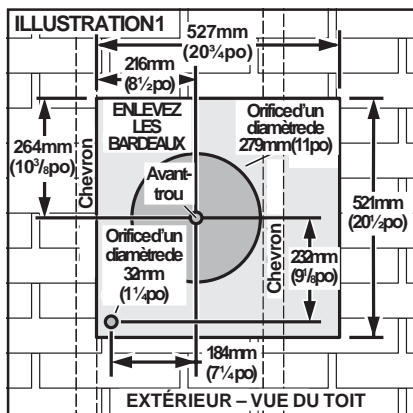
PLANNIFICATION DE L'INSTALLATION

3. Éviter les tuyaux, les fils électriques ou autre conduites qui se trouveraient dans le mur.
4. Fixer la plaque de montage sur le dessus de la hotte.
5. Installer un système de gaines de 10 pouces de diamètre et des fils résidentiels de 120 v.c.a. entre l'emplacement du ventilateur et celui de la hotte.

PRÉPARATION DE L'EMPLACEMENT POUR L'INSTALLATION

INSTALLATIONS SUR LE TOIT

1. Positionnez le ventilateur sur la pente arrière du toit. Placez-le dans un endroit qui minimisera la longueur du conduit de ventilation. Cet endroit doit être exempt d'obstacles (câble de téléviseur, lignes électriques, etc.) Souvenez-vous que si le dessus du ventilateur est à ras de la pointe du toit, il ne sera pas vu de la rue. Souvenez-vous de cet emplacement approximatif pendant que vous travaillez de l'intérieur de l'entre-toit.

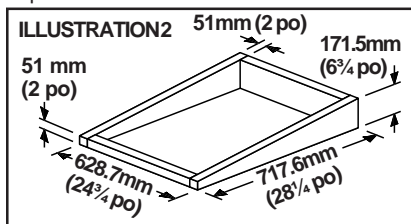


De l'intérieur du grenier :

2. Percez un **AVANT-TRU** à travers le toit, à une distance de 216 mm (8 ½ po) du *rebord intérieur* d'un **CHEVRON**.

De l'extérieur –sur le toit :

3. Mesurez et tracez un rectangle de 527 mm x 521 mm (20 ¾ po x 20 ½ po). Coupez et retirez seulement les bardeaux qui se trouvent à l'intérieur de ce rectangle.
4. Mesurez et tracez un **ORIFICE D'UN DIAMÈTRE DE 29 MM (11 PO)** et un **ORIFICE D'UN DIAMÈTRE DE 32 MM (1 ¼ PO)**. Découpez ces orifices de part en part du toit.

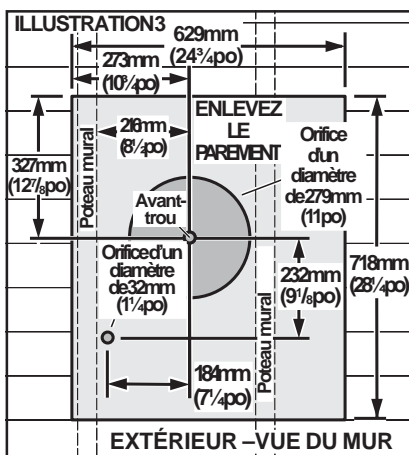


5. Pour les installations sur les toits plats, fabriquez une bordure qui inclinera le ventilateur de 2/12 au minimum. Voir ill. 2. L'extrémité de la décharge du ventilateur doit pointer du côté opposé aux vents dominants.

PRÉPARATION DE L'EMPLACEMENT POUR L'INSTALLATION

INSTALLATION SUR UN MUR

1. Choisissez une position sur le mur extérieur. Assurez qu'il n'y a pas de colombage, tuyaux ou fils dans l'endroit qui sera ouvert.



De l'intérieur du mur :

2. Percez un **AVANT-TRU** à travers le mur, à une distance de 216 mm (8 ½ po) du *rebord intérieur* d'un **POTEAU MURAL.TUD**.

De l'extérieur –sur le mur :

3. Mesurez et tracez un rectangle de 629 mm x 718 mm (24 ¾ po x 28 ¼ po). Coupez et retirez seulement les bardeaux qui se trouvent à l'intérieur de ce rectangle.
4. Mesurez et tracez un **ORIFICE D'UN DIAMÈTRE DE 29 MM (11 PO)** et un **ORIFICE D'UN DIAMÈTRE DE 32 MM (1 ¼ PO)**. Découpez ces orifices de part en part du mur.

PRÉPAREZ LE VENTILATEUR

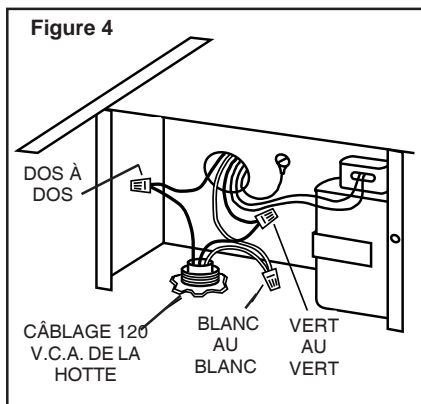
TOUTES LES INSTALLATIONS

1. Déballez l'ensemble du ventilateur.
2. Enlevez le couvercle et les vis.
3. Enlevez et jetez le carton de la roue du ventilateur.
4. Enlevez le couvercle de la boîte des fils et les vis.
5. Attachez une pince de raccordement appropriée approuvée par l'ACNOR dans le trou à l'arrière de la boîte des fils.

INSTALEZDUVENTILATEUR

INSTALLATION SUR LE TOIT

1. Enlever les clous de toiture des deux-tiers supérieurs des tuiles autour de la partie coupée et soulever doucement les tuiles pour que la tôle de revers du boîtier du ventilateur puisse se mettre sous celles-là.
2. Centrer l'anneau du ventilateur dans le trou de 11" (28cm), en s'assurant que le trou de 1¼" (32mm) de diamètre pour les fils électriques soit aligné avec le trou du boîtier des fils électriques.
3. Attacher le ventilateur au toit au moyen des 6 vis fournies. Les six trous du panneau arrière doivent être bouchés, sinon de l'humidité pourra entrer dans le boîtier et passer dans la maison.
4. Grâce à du ciment pour toit de bonne qualité, rendre étanches les tuiles autour de boîtier et de la tôle du ventilateur ainsi que les têtes de vis d'attache de celui-là.
5. Faire passer les fils électriques (de la hotte) dans le trou du boîtier de fils électriques et l'attacher en suivant les règlements locaux.



6. Faire les raccords électriques avec le connecteur qui convient pour le genre de fil utilisé. Relier le blanc au blanc, le noir au noir et le vert ou le fil dénudé au vert. Voir la figure 4, ainsi que l'étiquette du fil sur la plaque de montage de la hotte.
7. Remette le couvercle et les vis du boîtier de fils électriques. Ne pas pincer les fils sous le couvercle.
8. Vérifier que le registre se meut bien librement avant de remettre le couvercle et les vis du boîtier.
9. Mettre sous tension et vérifier le fonctionnement du ventilateur.

INSTALEZDUVENTILATEUR

INSTALLATION AU MUR

1. Placer un large cordon de calfatage à l'arrière du boîtier le long du bord extérieur.
2. Centrer l'anneau du ventilateur dans le trou de 11" (28cm) de diamètre, en s'assurant que le trou de 1¼" (32mm) de diamètre pour les fils électriques soit aligné avec le trou du boîtier des fils électriques.
3. Attacher le ventilateur au mur au moyen des 6 vis fournies. Les six trous du panneau arrière doivent être bouchés, sinon de l'humidité pourra entrer dans le voîtier et passer dans la maison.
4. Grâce à un calfatage de qualité rendre étanche tout autour des têtes de vis d'installation du ventilateur.
5. Faire passer les fils électriques dans le trou du boîtier de fils électriques et l'attacher en suivant les règlements locaux.
6. Faire les raccords électriques avec le connecteur qui convient pour le genre de fil utilisé. Relier le blanc au blanc, le noir au noir, et le vert ou le fil dénudé au vert. Voir la figure 4.
7. Remettre le couvercle et les vis du boîtier de fils électriques. Ne pas pincer les fils sous le couvercle.
8. Vérifier que le registre se meut librement avant de remettre le couvercle et les vis du boîtier.
9. Mettre sous tension et vérifier le fonctionnement du ventilateur.
10. Les rebords due haut et des côtés de la plaque arrière doivent être couvertes avec des bordures en bois. Ne pas bloquer l'ouverture de la grille en bas avec une bordure. Cela risquerait d'affecter les performances du ventilateur.

USAGE ET ENTRETIEN

Débrancher le courant et le panneau de service avant de nettoyer ou d'effectuer une réparation ou un entretien dans ce ventilateur.

NETTOYAGE

Enlever le couvercle passer soigneusement à l'aspirateur. Veillez à ne pas plier ou endommager d'une manière quelconque la roue du ventilateur.

LUBRIFICATION DU MOTEUR

Le moteur est lubrifié en permanence. Ne pas graisser ni démonter le moteur.

GARANTIE LIMITÉE D'UN AN DE BROAN

Broan garantit à l'acheteur consommateur original de ses produits qu'ils sont exempts de défauts dans les matières premières ou la main-d'oeuvre pour une période d'un an à compter de la date d'achat original. IL N'Y A PAS D'AUTRES GARANTIES, EXPRIMÉES OU IMPLICITES, INCLUANT LES MAIS NON PAS LIMITÉES AUX GARANTIES IMPLICITES POUR FIN DE COMMERCIALISATION ET DE CONVENANCE DANS UN EUT PARTICULIER.

Pendant oette période d'un an, Broan, à son choix, réparera ou remplacera, gratuitement, tout produit ou pièce qui s'avère défectueux sous utilisation et service normaux.

CETTE GARANTIE NE COUVRE PAS LES STARTERS DE LAMPES FLUORESCENTES ET LES TUBES. Cette garantie ne couvre pas (a) l'entretien et le service normaux ou (b) tout produit ou pièce endommagé par suite de mauvais usage, négligence, accident, entretien inapproprié ou réparation (autre que par Broan), mauvaise installation ou installation contraire au mode d'installation recommandé.

La durée de toute garantie implicite est limitée à une période d'un an tel que spécifié pour la garantie exprimée. Certains états et certaines provinces ne permettent pas la limitation de la durée d'une garantie implicite, la limitation ci-dessus peut dono ne pas s'appliquer à vous.

L'ENGAGEMENT DE BROAN DE RÉPARER OU DE REMPLACER, AU CHOIX DE BROAN, SERA LA SEULE OBLIGATION EXCLUSIVE SOUS CETTE GARANTIE. BROAN NE SE TIENDRA PAS RESPONSABLE DES DOMMAGES DIRECTS, INDIRECTS OU SPECIAUX SURVENENT À CAUSE DE OU EN RAPPORT A L'UTILISATION OU LA PERFORMANCE DE SES PRODUITS. Certains états et certaines provinces ne permettent pas l'exclusion ou le limitation des dommages directs ou indirects, la limitation ou l'exclusion ci-dessus peut donc ne pas s'appliquer à vous.

Cette garantie vous donne des droits légaux spécifiques et il se peut que vous ayez d'autres droits qui varient d'un état à un autre et d'une province à une autre. Cette garantie annule toutes les garanties précédentes.

Pour le service sous garantie, vous devez (a) aviser Broan à l'adresse ou numéro de telephone ci-dessous, (b) donner le numéro du modèle et l'identification de la pièce et (c) décrire la nature de tout défaut dans le produit ou la pièce. Au temps de demander la service sous garantie, vous devez présenter une preuve de la date d'achat original.

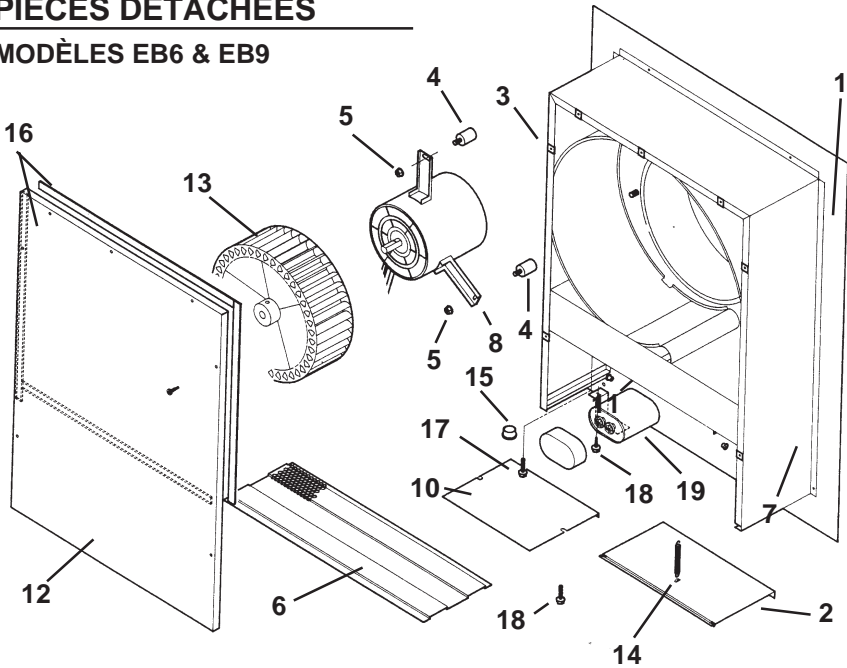
Best by Broan

P.O. Box 140

Hartford, WI 53027

PIÈCES DÉTACHÉES

MODÈLES EB6 & EB9



NO. D'ENTRÉE	NO. DE PIÈCES.	DESCRIPTION
1	97011795	Ensemble Boîter Air
2	98008507	Registre
3	93260454	Écrou à tôle, #8-18 Type-U (7 néc.)*
4	99100484	Isolant (3 néc.)
5	99260477	Écrou Whiz, ¼"-20 (3 néc.)
6	98008511	Grille
7	99100379	Registre Heyco (2 néc.)
8	99080396	Moteur avec condésateur (Modèle EB9)
	99080397	Moteur avec condésateur (Modèle EB6)
10	98008509	Couvercle de boîter de fils électriques
11	98008588	Serre-joint de condésateur
12	98008510	Couvercle de boîter air
13	99020263	Roue de ventilateur (Modèle EB9)
	99020264	Roue de ventilateur (Modèle EB6)
14	99140145	Ressort de registre
15	99400055	Heyco
16	99100517	Joint en mousse (4 néc.)
17	99150471	Vis à tête hex., #10-32 x ½**
18	99150535	Vis à tête hex., #8-16 x 3/8 (2 néc.)
19	99271110	Condésateur 15 MFG

* Hardware standard - Peut être acheté localement.

Toujours commander des pièces détachées par leur NO. DE PIÈCES et non par le NO. D'ENTRÉE.

