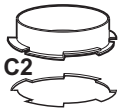


- (E)** Montaje y modo de empleo
- (P)** Instruções para montagem e utilização
- (F)** Prescriptions de montage et mode d'emploi
- (GB)** Instruction on mounting and use
- (D)** Montage- und Gebrauchsanweisung
- (NL)** Montagevoorschriften en gebruiksaanwijzing
- (HR)** Uputstva za montažu i za uporabu
- (I)** Istruzioni di montaggio e d'uso
- (N)** Monteringsanvisning og brukerveiledning for ventilator

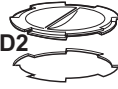
CLACK!

C1

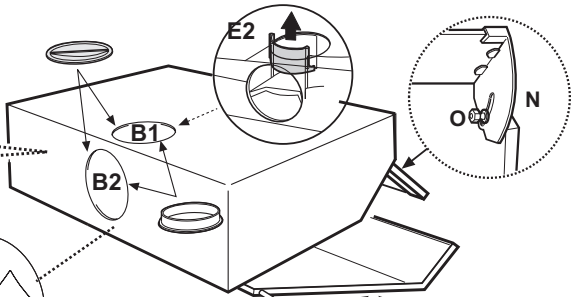


C2

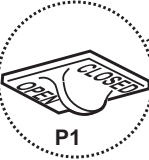
D1



D2



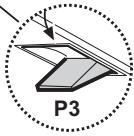
E2



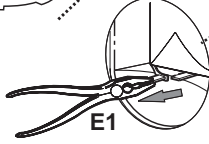
P1



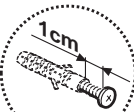
P2



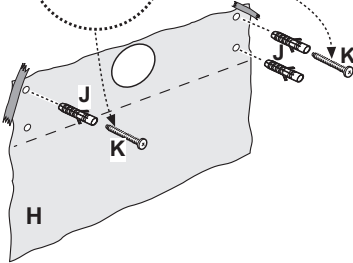
P3



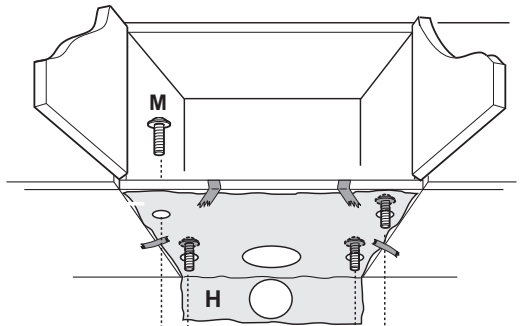
E1



1cm

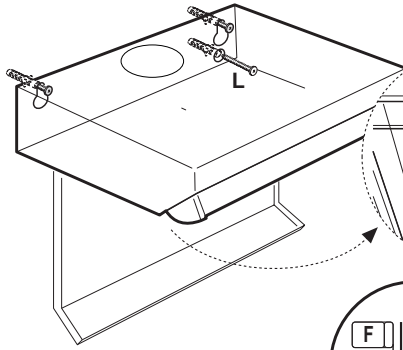


H

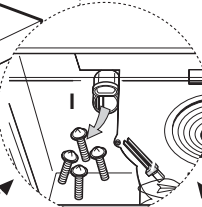


J

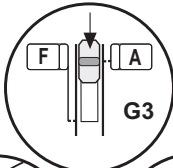
K



L



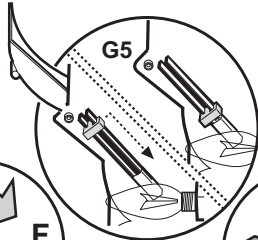
I



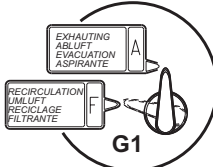
F

A

G3

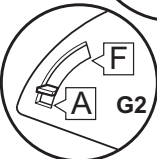


G5



EXHAUSTING
ASLIFT
EVACUATION
ASPIRANTE

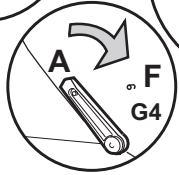
G1



F

A

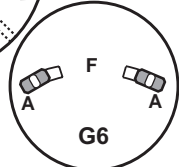
G2



A

F

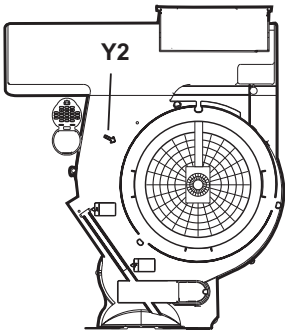
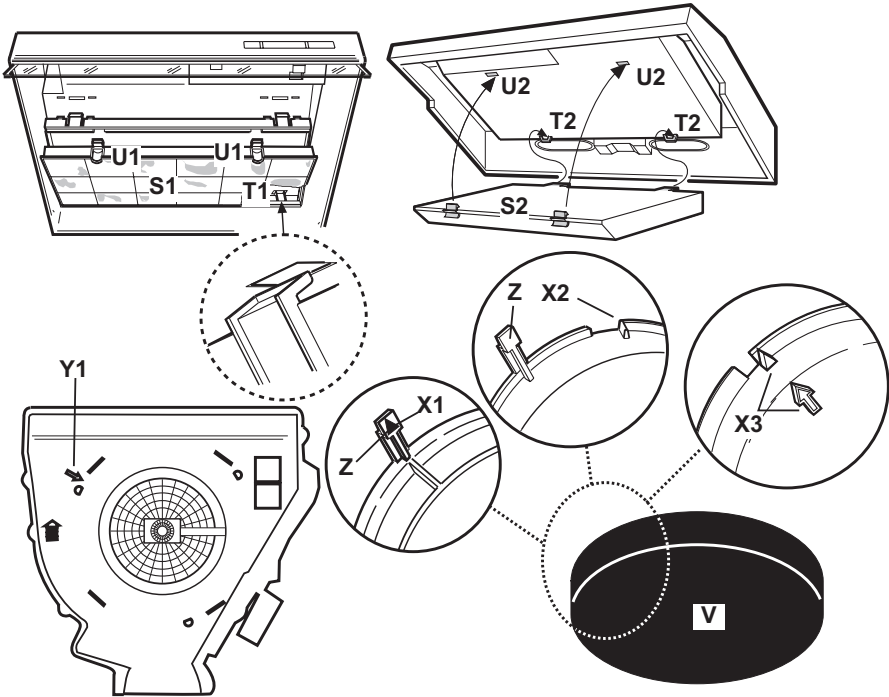
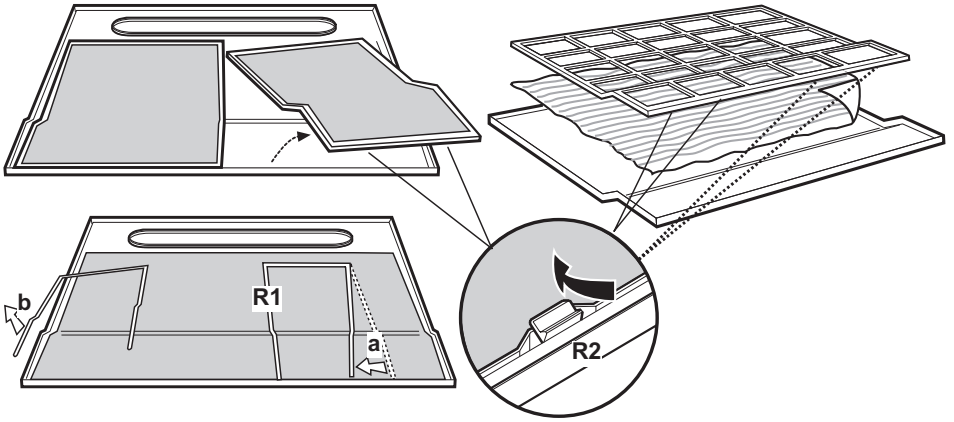
G4



F

A

G6



Raadpleeg ook de tekeningen uit de eerste bladzijden met de alfabetische verwijzingen uit de toelichtende tekst.

Zich strikt aan de aanwijzingen uit deze tekst houden

De afzuigkap is voorzien van een boven luchtafvoer **B1** en, naar keuze, ook van een achterafvoer **B2**, voor de buitenafvoer van rook. De meest geschikte kiezen en de bijgeleverde fiens **C** opdoen, de ongebruikte opening altijd met **dop D**, indien voorzien, sluiten.

Opgelet! Op enkele modellen is de achtergelegen opening niet direct bereikbaar, ook als de dop verwijderd wordt (indien al gemonteerd), in dit geval het plastic stuk **E1** of **E2** dat de opening belemmert verwijderen door middel van een tang en een mesje. Controleren dat de **keuzeschakelaar zuig- / filterfunctie** (binnen de afzuigkap) **G** op de **zuigfunctie (A)** is afgesteld. In het geval dat de kookdampen niet naar buiten afgevoerd kunnen worden, kan de afzuigkap ook in de **filterfunctie** gebruikt worden door een koolstoffilter te monteren, de rook en de dampen zullen door middel van het voorrooster, boven het bedieningspaneel, gerecycleerd worden. In dat geval controleren dat de **keuzeschakelaar zuig- / filterfunctie** op de **filterfunctie (F)** is afgesteld.

De modellen zonder zuigmotor werken alleen in de zuigfunctie en moeten aan een afgelegen zuigeanheid aangesloten worden (niet bijgesloten).

Elektrische aansluiting: de netspanning moet overeenstemmen met de spanning weergegeven op het eigenschappen plaatje binnen de kap. Indien van stekker voorzien de afzuigkap aansluiten aan een stopcontact conform de van kracht zijnde normen in een bereikbare plaats. Indien geen stekker aanwezig is (directe aansluiting aan de netvoeding) een tweepolen schakelaar, volgens de norm, toepassen met een openingsafstand tussen de contacten niet kleiner dan 3 mm (bereikbaar).

Installatie: In het geval van een elektrisch fornuis moet de afzuigkap minstens 65 cm van de kookplaat afgelegen zijn en 75 cm in geval van gas of gemengd fornuis. De afzuigkap kan aan de wand of aan de onderkant van een hangvakje bevestigd worden; gebruik de mal **H**, indien bijgesloten, om op de juiste afstand de openingen te maken, zo niet doe de afzuigkap tegen de wand of aan de onderkant van het hangvakje en geef aan met een potlood de uit te voeren openingen (tenminste 3 openingen Ø8 mm voor de montage aan de muur of 4 openingen Ø8 mm voor de montage aan de onderkant van het hangvakje – in sommige gevallen zijn de 4 bevestigingsschroeven **I** binnen de afzuigkap ondergebracht in een daarvoor bestemde houder).

Bevestiging aan de wand: de sluitingsstukken **J** aan de wand bevestigen in de uitgevoerde openingen en de twee schroeven **K** in de bovenste openingen. Het rooster verwijderen en de kap aan de 2 schroeven vastmaken, tenslotte vanuit de binnenkant de derde schroef **L** invoeren en alle schroeven aandraaien.

Bevestiging aan het hangvakje: de kap met 4 schroeven **M** vanuit de binnenkant van het hangvakje bevestigen.

Waarschuwing: De afzuigkap nooit gebruiken als het rooster niet goed gemonteerd is! De gezogen lucht mag niet afgevoerd worden in een leiding die gebruikt wordt voor de afvoer van rook van apparaten met een andere voeding als de elektrische energiebron. Altijd voor een goede ventilatie van de ruimte zorgen als de afzuigkap en de apparaten met andere energiebron gebruikt worden. Het is streng verboden met open vlammen onder de afzuigkap te koken. Het gebruik van

open vlammen is schadelijk voor de filters en kan brand veroorzaken, daarom moet het in ieder geval vermeden worden. Het frituren moet geschieden met voortdurende controle om te voorkomen dat verhit vet in brand raakt. Wat betreft technische en veiligheidsmaatregelen voor de rookafvoer zich strikt houden aan de regelingen voorzien door de plaatselijke bevoegde autoriteiten.

Werking: Het bedieningspaneel bevindt zich aan de voorkant rechts en is voorzien van verschillende zuigstanden. De hoogste stand gebruiken in geval van een sterke dampconcentratie in de keuken. Altijd de **dampverzamelaars N** openen (sommige modellen hebben een afstelbare koppeling **O** aan rechter en linkerzijde). We raden aan de afzuigkap 5 minuten voordat men begint te koken aan te doen en deze nog voor ongeveer 15 minuten nadat men beëindigt heeft aan te laten.

Onderhoud: Voor ieder onderhoud eerst de afzuigkap van de stroom loskoppelen.

Vetfilter – kan een van de volgende types zijn:

papieren filter deze moet een keer in de maand vervangen worden of wanneer de bovenkant ervan van kleur verandert, als de kleur uit het rooster zichtbaar is.

sponzen filter deze moet een keer in de maand gewassen worden en om de 5/6 wasbeurten vervangen worden.

metalen filter deze moet een keer in de maand gereinigd worden met geschikte schoonmaakmiddelen, met de hand of in de vaatwasmachine (65°C). Om de vetfilter te bereiken het rooster openen door middel van de haken **P** en uit de sluitingen **R1** of **R2** verwijderen.

Koolstoffilter (alleen voor de filterversie)

De koolstoffilter mag niet gewassen of weer gebruikt worden.

Deze houdt de lastige kookgeuren vast. Deze moet binnen de afzuigkap gemonteerd worden ter bedekking van het rooster als bescherming van de motor.

de filter kan van de volgende types zijn:

Rechthoekig S1 of S2: om de 6 maanden vervangen

Montage: de achterzijde **T** invoeren en aan de voorkant (**U**) vastmaken.

Rond (V- verschillende modellen): om de 4 maanden vervangen.

Bajonetssluiting in het midden plaatsen ter bedekking van het rooster dat dient als bescherming van de motor, zorgen dat de verwijspunten **X1** of **X2** of **X3** op de koolstoffilter overeenkomen met de punten **Y1** of **Y2** op de leiding, daarna met de klok meedraaien; in geval van demontage in de tegengestelde richting draaien, indien van lipje **Z** voorzien dit van te voren lichtjes omhoog doen.

Lamp vervanging: Het kapotte lampje losdraaien en vervangen met ovaal witgloeiend lampje max. 40W E14. Het rooster verwijderen om het lampje te bereiken.

Schoonmaak: De kap moet regelmatig schoon gemaakt worden, zowel binnen als buiten.

Voor de schoonmaak een doek met gedenatureerd alcohol of neutrale reinigingsmiddelen gebruiken. Geen schuurmiddelen gebruiken. Het niet in acht nemen van de reinigingsnormen van de afzuigkap en van de vervanging en reiniging van de filters kan brandgevaar veroorzaken.

Iedere aansprakelijkheid wordt afgewezen voor eventuele schade of brand aan het apparaat die is veroorzaakt door het niet in acht nemen van bovengenoemde voorschriften.