



Toll Free Help Line
Ligne d'assistance au service libre
Línea de ayuda telefónica sin cargo
800-531-0039

Let's make things better



PHILIPS

AQ 6591 - Stereo Radio Cassette Player

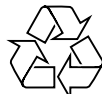
English

Français

Español

PHILIPS CONSUMER ELECTRONICS COMPANY

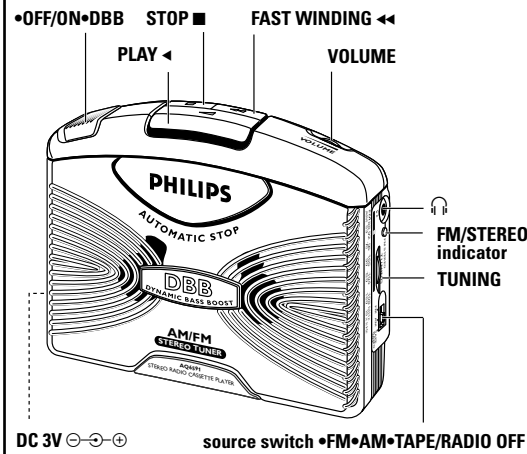
A Division of Philips Electronics North America Corporation
Knoxville, Tennessee 37914-1810, U.S.A.

Meet PHILIPS at the internet <http://www.philips.com>

Printed in Hong Kong

TC text/RB/9946

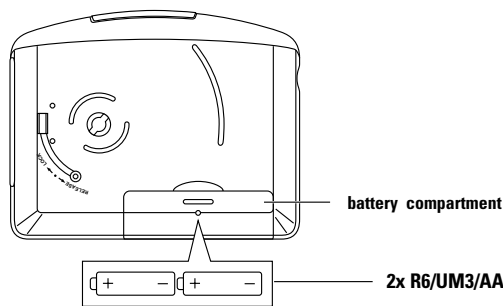
2



DC 3V

source switch •FM•AM•TAPE/RADIO OFF

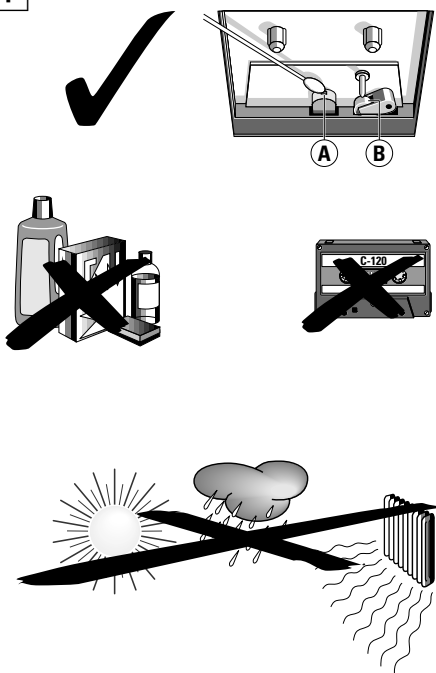
3



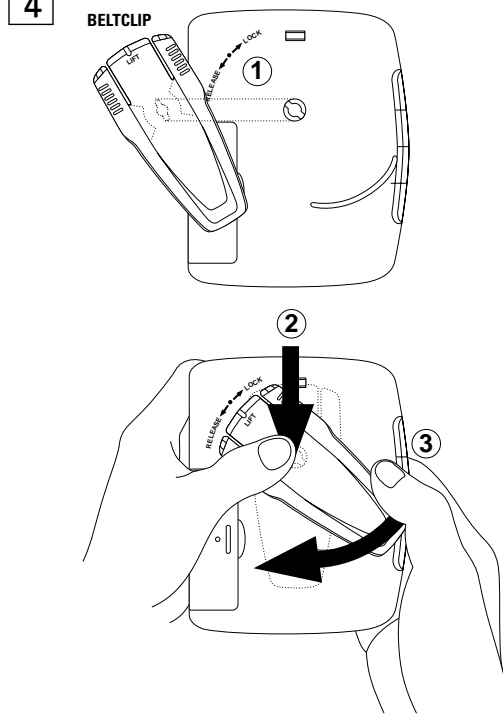
battery compartment

2x R6/UM3/AA

1



4



ENGLISH

POWER SUPPLY

Mains Adapter (*not included*)

The voltage of the **3V adapter** must match with the local voltage. The 3.5 mm adapter plug's 1.3 mm center pin must also be connected to the **minus pole**.

- Connect the mains adapter to the set's DC 3V jack and a wall outlet.
- Always disconnect the mains adapter if you are not using it.

Battery (*not included*)

- Open battery door and insert two alkaline batteries, type **R6, UM3** or **AA** as indicated.
- Remove the batteries from the set if they are exhausted or not to be used for a long time.

RADIO RECEPTION

- Connect headphones to the jack.
- Set the **•FM•AM•TAPE/RADIO OFF** switch to **FM** or **AM**
 - The **FM STEREO** indicator lights up when receiving a FM stereo transmission.
- Select the station using the **TUNING** control.

To improve reception

FM: The headphone cord functions as the FM antenna. Extend it fully and position the cord.

AM: Uses a built-in antenna. Turn the set to find the best position.

- Adjust the sound with the **VOLUME** and **DBB** (Dynamic Bass Boost) controls.
- To turn off the radio, push the **•FM•AM•TAPE/RADIO OFF** switch to **TAPE/RADIO OFF**.

FRANÇAIS

ALIMENTATION

Adaptateur secteur (*non compris à la livraison*)

La tension d'**adaptateur 3V** doit correspondre à la tension locale. L'ergot central 1,3 mm. de l'adaptateur 3,5 mm. doit être connecté au **pôle négatif**.

- Connectez l'adaptateur secteur à la prise DC 3V de l'équipement et à une prise murale.
- Débranchez toujours l'adaptateur secteur en cas de non-utilisation.

Piles (*non comprises à la livraison*)

- Ouvrez le clapet de compartiment et introduisez deux piles alcalines, type **R6, UM3** ou **AA** tel que mentionné.
- Retirez les piles de l'équipement au cas où elles seraient usées ou qu'elles n'ont pas été utilisées pendant une période prolongée.

RECEPTION RADIO

- Reliez le casque à la prise.
- Placez le bouton **•FM•AM•TAPE/RADIO OFF** sur la position **FM** ou **AM**.
 - Le témoin **FM STEREO** s'allume pendant réception stéréo FM.
- Sélectionnez la station à l'aide de la commande de syntonisation **TUNING**.

Pour une meilleure réception

FM: le fil du casque sert d'antenne FM. Maintenez le fil aussi étiré et bien orienté que possible.

AM: utilise l'antenne intégrée. Modifiez la position de l'appareil lui-même afin d'obtenir la meilleure réception.

- Réglez le son à l'aide des boutons **VOLUME** et **DBB** (Dynamic Bass Boost).
- Pour mettre la radio hors tension, placez le bouton **•FM•AM•TAPE/RADIO OFF** sur la position **TAPE/RADIO OFF**.

ESPAÑOL

SUMINISTRO DE RED

Adaptador de red (*no incluido*)

El voltaje del **adaptador de 3 V** ha de corresponder al voltaje local. La conexión central de 1,3 mm del enchufe del adaptador de 3,5 mm también debe conectarse al **polo negativo**.

- Conecte el adaptador principal al enchufe de CC de 3 V de la pared.
- Desconectar el adaptador principal siempre que no lo esté usando.

Pila (*no incluida*)

- Abra la puerta de las pilas e inserte dos pilas alcalinas, tipo **R6, UM3** o **AA**, según se indique.
- Retire las pilas del equipo si están gastadas o si no se va a utilizar durante un largo período de tiempo.

RECEPCIÓN DE RADIO

- Conecte el auricular al enchufe.
- Ajuste el conmutador **•FM•AM•TAPE/RADIO OFF** a **FM** o **AM**.
 - El indicador **FM STEREO** se enciende.
- Seleccione la emisora usando el control **TUNING**.

Para mejorar la recepción

FM: El cable del auricular funciona como antena de FM. Manténgalo extendido y ubíquelo en la mejor posición.

AM: Se usa la antena incorporada. Gire el aparato para buscar la mejor posición.

- Ajuste el nivel del sonido por medio de los controles **VOLUME** y **DBB** (Dynamic Bass Boost - Aumento dinámico del bajo)
- Para apagar el aparato, pulse el conmutador **•FM•AM•TAPE/RADIO OFF** a **TAPE/RADIO OFF**.

CASSETTE PLAYBACK

- Connect headphones to the jack.
- Set the **•FM•AM•TAPE/RADIO OFF** switch to **TAPE/ OFF**.
- Open the cassette holder and insert a tape
- Press the cassette holder lightly to shut.
- To start playback, press **◀**.
- Adjust the sound with the **VOLUME** and **DBB** controls.
- To stop, press **■** and the set is switched off.
- To fast wind, press **◀◀**. Press **■** to stop fast winding.
 - At the end of a tape, the cassette key is automatically released and the set switched off.

Maintenance (see fig. 1)

- Clean parts (A) and (B) every month with a cotton bud dipped in alcohol, or by playing through a cleaning tape.
- Use a soft damp cloth to wipe off dust and dirt. Don't use benzene or corrosives to clean the set.
- Don't use C-120 tapes.
- Don't expose the set or cassettes to rain, moisture, sand or to excessive heat e.g. cars parked in direct sunlight.

LECTURE D'UNE CASSETTE

- Reliez le casque à la prise.
- Placez le bouton **•FM•AM•TAPE/RADIO OFF** sur la position **TAPE/OFF**.
- Ouvrez le compartiment à cassette et insérez une cassette.
- Appuyez doucement sur la porte du compartiment pour la refermer.
- Pour commencer la lecture, appuyez sur **◀**.
- Réglez le son à l'aide des boutons **VOLUME** et **DBB**.
- Pour arrêter, appuyez sur **■** et l'appareil sera alors hors tension.
- Pour une avance rapide de la bande, appuyez sur **◀◀**. Pour arrêter l'avance rapide, appuyez sur **■**.
 - En fin de cassette, les touches se relâchent automatiquement et l'équipement est mis hors service.

Entretien (voir fig. 1)

- Nettoyez les pièces (A) et (B) une fois par mois avec un coton-tige légèrement imbibé d'alcool, ou en passant une cassette spéciale autonettoyante.
- Utilisez un chiffon doux et légèrement humide pour enlever la poussière et saleté. N'utilisez jamais du benzène ou des abrasifs pour nettoyer l'appareil.
- N'utilisez pas les cassettes de type C-120.
- N'exposez pas l'appareil ou les cassettes à la pluie, l'humidité, le sable ou une chaleur excessive comme, par exemple, dans une voiture garée au soleil.

REPRODUCCIÓN DE CASSETTES

- Conecte el auricular al enchufe.
- Ajuste el conmutador **•FM•AM•TAPE/RADIO OFF** a **TAPE/OFF**.
- Abra el portacassettes e inserte un cassette.
- Pulse el portacassettes levemente para cerrarlo.
- Para comenzar la reproducción, pulse **◀**.
- Ajuste el nivel del sonido por medio de los controles **VOLUME** y **DBB**.
- Para detener la reproducción pulse **■** y el aparato se apagará.
- Para avance rápido de la cinta, pulse **◀◀**. Pulse **■** para detener el avance rápido.
 - Al final de la cinta, las teclas del casete se liberan de forma automática y se apaga el equipo.

Mantenimiento (véase fig. 1)

- Limpie las partes (A) y (B) una vez al mes con un algodón humedecido en alcohol o mediante una cinta limpiadora.
- Utilice un paño suave humedecido para quitar polvo y suciedad.
- Infórmese sobre la normativa referente a aparatos viejos.
- No utilice cintas C-120.
- Evite la exposición del equipo o cintas a la lluvia, humedad, arena o calor excesivo como en automóviles aparcados al sol.

GENERAL INFORMATION

Accessories (*included*)

1x Belt clip, 1x stereo headphones.

Using the belt clip (*see fig. 4*)

- To attach, position the shaped grip (found on the back of the belt clip) so that it fits into the belt clip hole.
- Push the belt clip down and turn to **LOCK** as indicated on the set.
- To detach, gently lift the belt clip and turn to **RELEASE** as indicated on the set.

Take care when using headphones

Hearing Safety:

Listen at a moderate volume. Use at high volume can impair your hearing.

Traffic Safety:
Do not use headphones while driving or cycling as you may cause an accident.

Environmental note

- The packaging has been minimized so that it is easy to separate into two materials: card and plastic. Please observe the local regulations regarding the disposal of these packaging materials.
- Please inquire about local regulations on how to hand in your old set for recycling.
- Batteries contain chemical substances, so they should be disposed of properly.**

This set complies with the FCC-Rules, Part 15. Operation is subject to the following two conditions:

- This device may not cause harmful interference, and*
- This device must accept any interference received, including interference that may cause undesired operation.*

GENERALITES

Accessoires (*inclus*)

1x Pince de ceinture, 1x Casque stéréo.

Utilisation de la pince de ceinture (*voir fig. 4*)

- Pour l'attacher, introduisez l'ergot situé au dos de la pince dans l'orifice de la pince.
- Appuyez la pince de ceinture vers le bas et tournez vers **LOCK** comme indiqué sur l'appareil.
- Pour l'enlever, soulevez et tournez la pince vers **RELEASE** pour la libérer comme indiqué sur l'appareil.

Utiliser le casque avec votre tête !

Conseils relatifs à l'acuité auditive:

Modérer le volume d'écoute. Un son trop fort risque de diminuer l'acuité auditive.

Conseils relatifs à la circulation:

Ne pas utiliser le casque lorsque vous conduisez un véhicule ou une bicyclette pour éviter tout risque d'accident.

Remarque concernant l'environnement

- L'emballage est composé de deux matériaux: le carton (pour la boîte) et le polyéthylène (pour les sachets). Veuillez observer les réglementations locales concernant le rebut de ces matériaux d'emballage.
- Renseignez-vous sur les réglementations locales concernant le recyclage de votre ancien appareil.
- Les piles renferment des éléments chimiques et doivent par conséquent être rejetées en accord avec les règlements en vigueur.**

L'appareil répond aux normes FCC, Part 15.

Fonctionnement soumis aux deux conditions suivantes:

- Cet appareil ne doit pas provoquer d'interférences nuisibles, et
- Cet appareil doit accepter toute interférence reçue, y compris les interférences susceptibles de provoquer un fonctionnement peu satisfaisant.

INFORMACIÓN GENERAL

Accesorios (*incluidos*)

1 x Clip para cinturón, 1 x Auriculares estéreo.

Uso del clip para cinturón (*véase fig. 4*)

- Para acoplarlo, coloque el pasador moldeado (que se halla en la parte posterior del clip para cinturón) de forma que encaje en el orificio para el clip para cinturón.
- Pulse el clip para cinturón y gire **LOCK** según se indica en el equipo.
- Para separarlo, levante suavemente y gire el clip su **RELEASE** según se indica en el equipo.

Tenga precaución al utilizar los auriculares

Seguridad de audición:

Escuche a un volumen moderado. Si se emplea un volumen alto puede perjudicarse su capacidad auditiva.

Seguridad ante el tráfico:

No utilice los auriculares mientras conduce un automóvil o va en bicicleta, ya que puede causar un accidente.

Advertencia medioambiental

- El embalaje puede separarse en dos materiales: cartón (la caja) y polietileno (las bolsas). Cuando tire estos materiales de embalaje, hágalo conforme a la normativa de su localidad.
- Infórmese sobre la normativa referente a aparatos viejos.
- Las pilas contienen sustancias químicas, por lo que deben eliminarse correctamente.**

El aparato cumple las normas FCC, Parte 15.

Funcionamiento dependiente de dos condiciones siguientes:

- Este aparato no puede provocar interferencia dañina, y
- Este aparato debe aceptar cualquier interferencia recibida, incluyendo las interferencias que pueden provocar un funcionamiento insuficiente.

TROUBLESHOOTING

If a fault occurs, first check the points listed below before taking the set for repair. If you are unable to remedy the problem by following these hints, consult your dealer or service center.

Warning: Under no circumstances should you try to repair the set yourself, as this would invalidate your warranty.

Hum when using mains adapter

- Adapter used is unsuitable
- Use a good quality regulated 3V DC adapter

Poor sound/ no sound:

- Headphone plug not fully inserted
- Insert plug fully
- Volume is turned down
- Turn up volume
- Tape head dirty
- Clean tape head (see MAINTENANCE)

Severe radio hum/distortion:

- FM antenna (headphone cord) not fully extended
- Extend FM antenna fully
- Set too close to TV, computer, etc.
- Move set away from other electrical equipment
- Batteries weak
- Insert fresh batteries

The model number is found at the back of the set.
The production number is in the battery compartment

DEPISTAGE DES ANOMALIES

En cas d'anomalies, contrôlez d'abord les points mentionnées sur la liste avant de faire réparer l'appareil. Si vous n'êtes pas capable de remédier au problème en suivant ces conseils, consultez votre concessionnaire ou le service après-vente.

Attention: N'essayez en aucun cas de réparer vous-même l'appareil, car ceci fait tomber la garantie à échéance.

Ronflement avec adaptateur secteur

- Adaptateur inadéquat
- Utilisez un adaptateur de bonne qualité de 3V DC

Son insuffisant / aucun son

- Fiche écouteur mal branchée
- Branchez correctement
- Volume en position basse
- Augmentez le volume
- Tête de platine cassette contaminée
- Nettoyez la tête (voir ENTRETIEN)

Importante interférence / distorsion à la réception radio

- Antenne FM (câble écouteur) pas entièrement étirée
- Étirez entièrement l'antenne FM
- Équipement disposé trop près d'un téléviseur, ordinateur, etc.
- Déplacez l'équipement à distance suffisante de tout autre équipement électrique

- Piles à plat
- Insérez de nouvelles piles

La référence du modèle se situe à l'arrière de l'équipement et la référence de production dans le compartiment piles.

PROBLEMAS Y SOLUCIONES

Si ocurre un fallo, antes de llevar el aparato a reparar, siga los consejos que le damos a continuación. Si, después de seguir los consejos no consigue solucionar el problema, póngase en contacto con su distribuidor o centro de servicio.

Advertencia: No debe intentar, bajo ningún pretexto, reparar el aparato Vd. mismo, ya que si lo hace, invalidará su garantía.

Zumbido cuando utiliza el adaptador principal

- El adaptador utilizado no es el adecuado
- Utilice un adaptador de 3 V CC de buena calidad y regulado

Sonido bajo/ ausencia de sonido

- El conector de los auriculares no está totalmente insertado
- Inserte completamente el conector
- El volumen está al mínimo
- Suba el volumen
- Cabezales del casete sucios
- Limpie los cabezales del casete (vea MANTENIMIENTO)

Zumbidos de la radio graves/distorsión

- Antena aérea de FM (cable del auricular) no totalmente extendida
- Extienda completamente la antena aérea de FM
- Equipo demasiado cerca de la TV, ordenador, etc.
- Sitúe el equipo lejos de otros dispositivos eléctricos
- Pilas descargadas
- Ponga pilas nuevas

El número de modelo está situado en la parte de su del aparato.
El número de producción está situado en el compartimiento de las pilas.

LIMITED WARRANTY

PORTABLE AUDIO

90 Days Free Exchange

This product must be carried in for an exchange.

WHO IS COVERED?

You must have proof of purchase to exchange the product. A sales receipt or other document showing that you purchased the product is considered proof of purchase. Attach it to this owner's manual and keep both nearby.

WHAT IS COVERED?

Warranty coverage begins the day you buy your product. For 90 days thereafter, a defective or inoperative product will be replaced with a new, renewed or comparable product at no charge to you. A replacement product is covered only for the original warranty period. When the warranty on the original product expires, the warranty on the replacement product also expires.

WHAT IS EXCLUDED?

- Your warranty does not cover:
 - labor charges for installation or setup of the product, adjustment of customer controls on the product, and installation or repair of antenna systems outside of the product.
 - product repair and/or part replacement because of misuse, accident, unauthorized repair or other cause not within the control of Philips Consumer Electronics Company.
 - reception problems caused by signal conditions or cable or antenna systems outside the unit.
 - a product that requires modification or adaptation to enable it to operate in any country other than the country for which it was designed, manufactured, approved and/or authorized, or repair of products damaged by these modifications.

- incidental or consequential damages resulting from the product. (Some states do not allow the exclusion of incidental or consequential damages, so the above exclusion may not apply to you. This includes, but is not limited to, prerecorded material, whether copyrighted or not copyrighted.)
- a product used for commercial or institutional purposes.

WHERE IS EXCHANGE AVAILABLE?

You may exchange the product in all countries where the product is officially distributed by Philips Consumer Electronics Company. In countries where Philips Consumer Electronics Company does not distribute the product, the local Philips service organization will attempt to provide a replacement product (although there may be a delay if the appropriate product is not readily available).

BEFORE REQUESTING EXCHANGE...

Please check your owner's manual before requesting an exchange. Adjustments of the controls discussed there may save you a trip.

EXCHANGING A PRODUCT IN U.S.A., PUERTO RICO OR U.S. VIRGIN ISLANDS...


Contact your dealer to arrange an exchange. Or, ship the product, insured and freight prepaid, and with proof of purchase enclosed, to the address listed below.

<p>Small Product Service Center Philips Service Company 907 Snapps Ferry Road, Plant 2, Building 6 Greeneville, TN 37743</p>
<p><i>This warranty gives you specific legal rights. You may have other rights which vary from state/province to state/province.</i></p>
<p>EL4966E005 / MAC 4110 / 1-99 Philips Service Solutions Group, P.O. Box 2976, Longview, Texas, USA 75606 (903) 242-4800</p>

SAFETY INSTRUCTIONS - Read before operating equipment

This product was designed and manufactured to meet strict quality and safety standards. There are, however, some installation and operation precautions which you should be particularly aware of.

- Read these instructions** – All the safety and operating instructions should be read before the appliance is operated.
- Keep these instructions** – The safety and operating instructions should be retained for future reference.
- Heed all warnings** – All warnings on the appliance and in the operating instructions should be adhered to.
- Follow all instructions** – All operating and use instructions should be followed.
- Do not use this apparatus near water** – for example, near a bathtub, washbowl, kitchen sink, laundry tub, in a wet basement or near a swimming pool, etc.
- Clean only with a damp cloth.** The appliance should be cleaned only as recommended by the manufacturer.
- Install in accordance with the manufacturers instructions.** Do not block any of the ventilation openings. For example, the appliance should not be situated on a bed, sofa, rug, or similar surface or placed in a built-in installation, such as a bookcase or cabinet that may impede the flow of air through the ventilation openings.

- Do not install near any heat sources such as radiators, heat registers, stoves, or other apparatus (including amplifiers) that produce heat.
- Only use attachments/accessories specified by the manufacturer.
-  Use only with a cart, stand, tripod, bracket, or table specified by the manufacturer, or sold with the apparatus. When a cart is used, use caution when moving the cart/apparatus combination to avoid injury from tip-over.
- Refer all servicing to qualified service personnel. Servicing is required when the apparatus has been damaged in any way, such as power-supply cord or plug is damaged, liquid has been spilled or objects have fallen into the apparatus, the apparatus has been exposed to rain or moisture, does not operate normally, or has been dropped.

EL 4562-E004: 99/3

GARANTIE LIMITÉE

SYSTÈME SONORE PORTABLE

Échange gratuite pendant 90 jours

Il faut porter ce produit à un centre de service pour l'échanger.

QUI EST COUVERT ?

Il faudra présenter une preuve d'achat pour pouvoir bénéficier des services de la garantie. Le reçu, la facture ou un autre document portant la date d'achat qui prouve que vous avez bien acheté le produit est considéré comme preuve d'achat. L'attaché à ce manuel d'emploi et les garder tous les deux à portée de main.

QU'EST-CE QUI EST COUVERT ?

La couverture de la garantie entre en vigueur le jour où vous achetez le produit. Pendant 90 jours à compter de cette date, tout produit défectueux ou qui ne fonctionne pas sera remplacé par un produit neuf, renouvelé ou un produit comparable sans frais aucun au consommateur. Un produit de remplacement n'est couvert que pendant la période non-écoulée de garantie d'origine. Lorsque la garantie du produit d'origine vient à terme, la garantie du produit de remplacement est terminée aussi.

QU'EST-CE QUI EST EXCLU DE LA GARANTIE ?

- La garantie ne couvre pas:
 - les frais de main d'œuvre pour installer ou préparer, pour régler les commandes et pour installer ou réparer les systèmes d'antenne à l'extérieur du produit.
 - la réparation du produit et/ou d'une pièce pour cause du mauvais emploi, d'accident, de réparations non-agrées ou d'une autre raison qui ne peut pas être contrôlée par Philips Consumer Electronics Company.
 - des problèmes de réception dûs à des conditions de signal, au câble ou aux systèmes d'antenne à l'extérieur de l'unité.

- un produit qui nécessite des modifications ou adaptations pour lui permettre de fonctionner dans un pays autre que le pays pour lequel il a été conçu, fabriqué, agréé et/ou autorisé, ou la réparation des produits endommagés par de telles modifications.
- des dommages indirects ou conséquents qui résultent du produit. (Certains états ou provinces ne permettent pas l'exclusion de dommages indirects ou conséquents. Il est donc possible que l'exclusion ci-dessus ne s'applique pas au cas présent. Cela comprend, mais de façon non-limitative, des enregistrements, qu'ils soient protégés ou non par les lois sur les droits d'auteur).
- un appareil acheté, utilisé ou réparé en dehors des États-Unis, de Porto Rico, des Îles Vierges ou du Canada ou utilisé à des fins commerciales ou institutionnelles (y compris mais non limités aux appareils utilisés pour la location).

OÙ L'ÉCHANGE EST-ELLE PROPOSÉE ?

Le produit pourra s'échanger dans tous les pays où le produit est distribué officiellement par Philips Consumer Electronics Company. Dans des pays où Philips Consumer Electronics Company ne distribue pas le produit, l'organisme local de service Philips tentera de fournir un produit de remplacement (mais il pourra y avoir des retards si le bon produit n'est pas facilement disponible).

AVANT DE DEMANDER UNE ÉCHANGE...

Veillez consulter le manuel d'instructions avant de demander un produit d'échange. Un petit réglage d'une des commandes expliqué dans le manuel d'instructions pourrait éviter de faire un trajet.

POUR BÉNÉFICIER DE L'ÉCHANGE GARANTIE AUX É.-U., AU PUERTO RICO OU DANS LES ÎLES VIERGES AMÉRICAINES...

Contactez votre vendeur pour arranger l'échange. Ou bien, renvoyer le produit, frère et assurances payés, avec preuve d'achat incluse, à l'adresse ci-dessous :

<p>Small Product Service Center Philips Service Company 907 Snapps Ferry Road, Plant 2, Building 6 Greeneville, TN 37743 É.-U.</p>
<p>(Aux É.-U., au Puerto Rico et aux Îles Vierges, toute garantie implicite, y compris des garanties de vendabilité et d'aptitude à un but spécifique, est limitée à la durée de cette garantie explicite. Mais, étant donné que certains états et provinces ne permettent pas de limité la durée d'une garantie implicite, cette limitation pourrait ne pas s'appliquer au cas présent.)</p>

POUR BÉNÉFICIER D'UNE ÉCHANGE GARANTIE AU CANADA...

Veillez contacter Philips à :

<p>1-800-661-6162 (Francophone) 1-800-363-7278 (Anglophone)</p>

(Au Canada, cette garantie est consentie à la place de toute autre garantie. Aucune autre garantie n'est donnée, qu'elle soit explicite ou implicite, y compris une garantie implicite de vendabilité ou d'aptitude à un but spécifique. Philips n'est pas, en aucun cas, responsable des dommages, qu'ils soit directs ou indirects, spéciaux, secondaires ou conséquents, quels que soient leurs origines, même en présence d'une notification de la possibilité de tels dommages.)

POUR UNE ÉCHANGE HORS GARANTIE...

Aux É.-U., au Puerto Rico ou aux Îles Vierges américaines, contactez Philips Service Company au (800) 851-8885 pour savoir le prix d'un échange non couvert par la garantie. Puis emballer le produit avec soins et le renvoyer au Small Product Service Center (adresse ci-dessus). Au Canada, téléphonez au numéro qui se trouve sous la rubrique « Pou bénéficier d'une échange garantie au Canada » pour obtenir le prix d'un échange hors garanti.

RAPPEL IMPORTANT...

Veillez inscrire ci-dessous les numéros de modèle et de série qui se trouvent sur le produit même. De plus, veuillez remplir et renvoyer sans délai la carte d'enregistrement de garantie. Il nous sera ainsi plus facile de vous contacter en cas de besoin.

N° DE MODÈLE	_____
N° DE SÉRIE	_____

Cette garantie vous donne des droits légaux spécifiques et vous pourriez avoir d'autres droits qui varient d'état en état et de province en province.

EL4966F005 / MAC 4107 / 1-99

Philips Service Solutions Group, P.O. Box 2976, Longview, Texas, É-U 75606 (903) 242-4800

CONSEILS DE SÉCURITÉ - À lire avant de faire marcher le matériel

Ce produit a été conçu et fabriqué en accord avec des normes de sécurité et de qualité très strictes. Il existe toutefois des précautions d'installation et de fonctionnement qu'il est important de connaître et de respecter.

- Lisez ces instructions.** - Il est impératif de lire toutes les consignes de sécurité et les instructions de fonctionnement avant d'utiliser l'appareil.
- Conservez ces instructions.** - Il est recommandé de conserver ces consignes de sécurité et instructions de fonctionnement pour référence ultérieure.
- Respectez les avertissements.** - Tous les avertissements inscrits sur l'appareil lui-même ou figurant dans les instructions de fonctionnement doivent être respectés.
- Suivez toutes les instructions.** - Il est impératif de suivre toutes les instructions de fonctionnement et d'utilisation.
- N'utilisez pas cet appareil à proximité d'une source d'eau** - comme par exemple, une baignoire, un lavabo, un évier de cuisine, un baquet de lingerie, ou dans une cave humide, près d'une piscine, etc.
- Nettoyez l'appareil uniquement avec un chiffon humide.** - Cet appareil doit être nettoyé uniquement selon la procédure recommandée par le fabricant.
- Installez l'appareil selon les instructions du fabricant. N'obstruez aucun orifice de ventilation.** - Par exemple, l'appareil ne doit pas être posé sur un canapé, un lit, un tapis, ou autre surface du même type ; il ne doit pas non plus être placé dans un meuble intégré comme un ensemble bibliothèque ou autre où le système de ventilation de l'appareil serait bloqué.

GARANTIA LIMITADA

SISTEMA DE AUDIO PORTATIL

Cambio gratis por 90 días

Se necesita presentarse en persona con este producto para cambiarlo.

¿QUIEN TIENE PROTECCION?

Usted debe tener su comprobante de venta para cambiar el producto. Una nota de venta u otro documento mostrando que usted compró el producto se considera un comprobante de venta. Adjúntelo a este manual de instrucciones y retégalo a la mano.

¿QUE CUBRE?

La protección bajo la garantía comienza el mismo día en que usted compra el producto. Durante 90 días a partir de esta fecha, se reemplazará un producto inoperante o defectuoso con otro nuevo, renovado o comparable sin cargo alguno. Un producto de reemplazo tiene cobertura sólo durante el período de la garantía original. Una vez que venza la garantía original del producto, también habrá vencido la garantía del producto de reemplazo.

¿QUE EXCLUYE LA GARANTIA?

- Su garantía no cubre:
 - cobros por mano de obra durante la instalación o montaje del producto, ajuste de los controles del cliente o de preferencia e instalación o reparación de los sistemas con antena fuera de la unidad.
 - reparación del producto y/o reemplazo de piezas, a raíz de uso indebido, accidente, reparación no autorizada u otra causa no bajo el control de Philips Consumer Electronics Company.
 - problemas de recepción ocasionados por condiciones de señales o sistemas de cable o de antena fuera de la unidad.

- un producto que requiera modificación o adaptación para que opere en un país que no sea el país para el que fue concebido, fabricado, aprobado y/o autorizado, o la reparación de productos dañados por tales modificaciones.
- daños incidentales o consecuentes que resulten del producto. (Algunos estados no permiten la exclusión por daños incidentales o consecuentes, de modo que es posible que la exclusión arriba indicada no le sea aplicable a usted. Esto incluye, sin limitarse, materiales pregrabados o con sin amparo de derechos de autor:)
- Una unidad que se ha comprado, usado o reparado fuera de los EE.UU., Puerto Rico, las Islas Virgenes y el Canadá, o que se ha usado para fines comerciales o institucionales (inclusive productos usados con fines de arrendamiento, pero sin limitarse a éstos).

¿DONDE SE EFECTUA EL CAMBIO?

Usted puede cambiar el producto en todos los países con distribución oficial del producto por Philips Consumer Electronics Company. En países donde Philips Consumer Electronics Company no distribuye el producto, la entidad local de servicio Philips tratará de darle un producto de reemplazo (aunque puede haber demora si el producto apropiado no está fácilmente disponible).

ANTES DE PEDIR UN CAMBIO...

Favor de consultar el manual de instrucciones antes de pedir un cambio. Algunos ajustes de los controles según las indicaciones en el manual podrían ahorrarle un viaje.

Esta garantía le otorga derechos legales específicos y usted podría gozar de otros derechos que varían de un estado a otro.


EL4966S005 / MAC 4107 / 1-99

Philips Service Solutions Group, P.O. Box 2976, Longview, Texas, USA 75606 (903) 242-4800

INSTRUCCIONES SOBRE SEGURIDAD - Léalas antes de hacer funcionar el equipo

Este producto ha sido diseñado y fabricado para cumplir normativas rigurosas en materia de calidad y seguridad. No obstante, deberán adoptarse ciertas precauciones en cuanto a su instalación y manejo, que Ud. debe conocer.

- Lea estas instrucciones** - Antes de poner en funcionamiento el equipo, deberá leer todas las instrucciones relativas a su manejo y seguridad.
- Conserve estas instrucciones** - Las instrucciones relativas al manejo y a la seguridad del equipo deberán conservarse para su posterior utilización como material de referencia.
- Lea todos los avisos** - Deberán respetarse todos los avisos existentes tanto en las instrucciones de manejo como en el propio equipo.
- Siga todas las instrucciones** - Deberán seguirse todas las instrucciones relativas al funcionamiento y a la utilización del equipo.
- No utilice este aparato cerca del agua** - Por ejemplo, cerca de bañeras, lavabos, fregaderos, lavaderos, superficies mojadas, zonas próximas a piscinas, etc.
- Para limpiar el aparato utilice sólo un trapo húmedo** - Para limpiar el equipo deberán seguirse estrictamente las instrucciones del fabricante.
- Proceda a su instalación de acuerdo con las instrucciones del fabricante. No tape las aperturas de ventilación** - Por ejemplo, el equipo no deberá situarse sobre camas, sofás, alfombras, etc. ni en espacios cerrados, como estanterías, armarios, etc. si con ello se impidiere la libre circulación de aire por las aperturas de ventilación.

- No instale el equipo cerca de fuentes de calor - Como radiadores, calentadores, estufas o cualquier otro aparato (incluyendo los amplificadores) generador de calor.
- Utilice exclusivamente aquellos dispositivos/accesorios recomendados por el fabricante.
-  Coloque el equipo exclusivamente sobre aquellos carros, bases, trípodes, soportes o mesas especificados por el comerciante o vendidos con el equipo. Cuando utilice un carro, tenga cuidado al desplazar el conjunto carro/equipo para evitar posibles daños por vuelco.
- Confíe el mantenimiento y las reparaciones a personal técnico especializado. El equipo deberá repararse siempre que haya resultado dañado de alguna manera, como por ejemplo por daños en el cable o en la clavija, por derrame de líquido sobre el equipo, por objetos que hubieran podido introducirse en su interior, por exposición del equipo a la lluvia o a ambientes húmedos, cuando el equipo no funcione con normalidad o cuando hubiera sufrido algún tipo de caída.

EL 4562-S004: 99/3