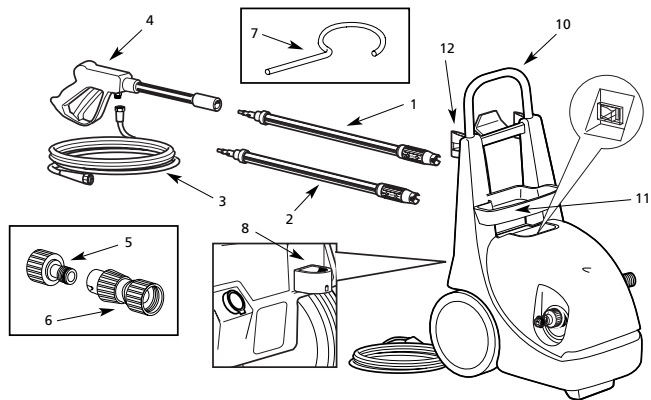


Para ordenar repuestos, sírvase llamar al 1-800-330-0712 (En los Estados Unidos, o llame a su distribuidor local)



Notas

---



---



---



---



---



---



---



---



---



---



---

Please read and save these instructions. Read carefully before attempting to assemble, install, operate or maintain the product described. Protect yourself and others by observing all safety information. Failure to comply with instructions could result in personal injury and/or property damage! Retain instructions for future reference.



# Electric Pressure Washer

NOTE: REFER TO PRODUCT MANUAL FOR ALL SAFETY INSTRUCTIONS

Specifications

Model	Max Pressure with Standard Lance	Effective Pressure w/Turbo Lance	Maximum Capacity	Motor Power (Single Phase)	Voltage	Maximum Inlet Water Temperature	Unit Weight
PW1876	1300 psi	1850 psi	1.9 GPM	14.5 Amps	120V	100°F	39 lbs.

Assembly Instructions

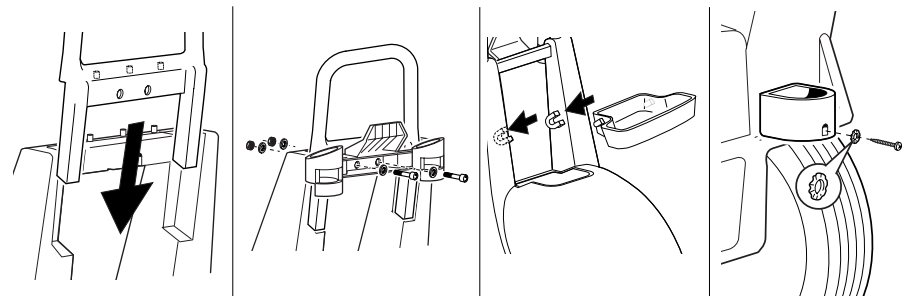


Figure 1 Figure 2 Figure 3 Figure 4

Garden Hose and System Connection

GARDEN HOSE CONNECTION INSTRUCTIONS

1. Attach nipple adapter to inlet fitting on the unit (this may already be attached to the pump).
2. Attach quick connect fitting to garden hose.

3. Pull side "A" of quick connect fitting toward garden hose and push onto nipple adapter.
4. Push side "A" of quick connect fitting towards nipple adapter and release.

3. Attach the high pressure hose and gun assembly to the unit.
4. Connect garden hose as explained under **Garden Hose Connection Instructions**.
5. Plug the power cord into a grounded 120V outlet and press the reset button as shown in figure 7. **THIS MUST BE DONE EACH TIME THE UNIT IS PLUGGED INTO AN OUTLET.**

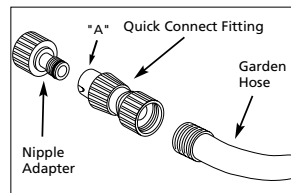


Figure 5 - Garden Hose Connection

SYSTEM CONNECTION

1. Insert lance into the gun and turn clockwise to positive stop as shown in Figure 6.

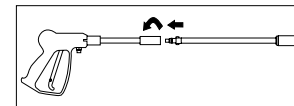


Figure 6 - Gun/Lance Connection

2. Ensure that the power switch is in the "OFF" position.

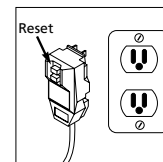


Figure 7 - Grounded plug/reset button

**System Connection  
(Continued)**

- Turn water on.
- Depress and hold the trigger on the gun for one minute to release pressure and remove any air trapped in the system.
- Turn the "ON/OFF" switch to the "ON" position.

**NOTE: REFER TO PRODUCT MANUAL FOR OPERATING INSTRUCTIONS**

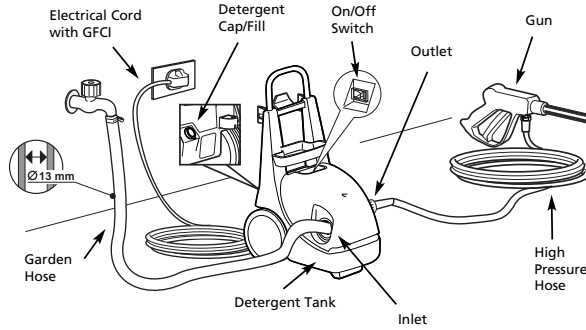


Figure 8 - Connection Call-Outs

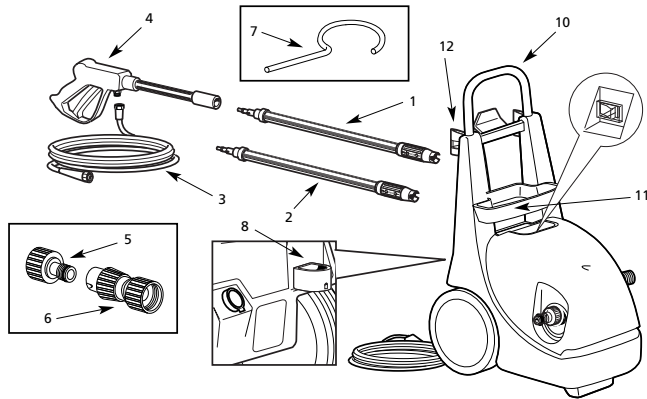
**Replacement Parts List**

**For Replacement Parts,  
Call 1-800-330-0712**

Please provide following information:  
-Model number  
-Serial number (if any)  
-Part description and number as shown in parts list

Address parts correspondence to:  
The Campbell Group / Parts Dept.  
100 Production Drive  
Harrison, OH 45030 U.S.A.

Ref. No.	Description	Part Number	Qty.	Ref. No.	Description	Part Number	Qty.
1	Adjustable Lance	PM002951AV	1	8	Lance Storage Cup	PM066305AV	1
2	Turbo Lance	PM002961AV	1	9	Hardware Pack (Upper Handle/ Hose Rack/Lance Cup Mounting hardware)	PM066306AV	1
3	Hose	PM012902AV	1	10	Upper Handle	PM066307AV	1
4	Gun	PM037201AV	1	11	Storage Tray	PM066308AV	1
5	Nipple Adapter	PM022100AV	1	12	Cord Rack/Lance Holder	PM066309AV	1
6	Quick Connect Fitting	PM020600SV	1				
7	Tip Cleaner	PM008500AV	1				



**Conexión del Sistema  
(Continuación)**

- Enchufe el cordón de energía en un tomacorriente de 120 V conectado a tierra, y presione el botón de reposición como se muestra en la figura 7. ESTO DEBE HACERSE CADA VEZ QUE SE ENCHUFE LA UNIDAD EN UN TOMACORRIENTE.

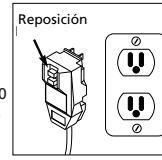


Figura 7 - Enchufe conectado a tierra/botón de reposición

- Abra la llave del agua.
- Presione el gatillo y manténgalo presionado por 1 minuto para liberar la presión y remover el aire atrapado en el sistema.

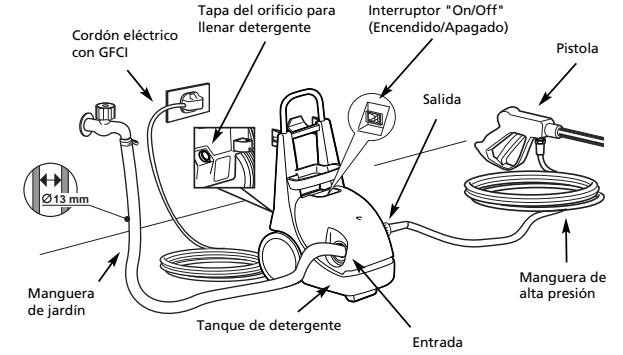


Figura 8 - Leyendas para la conexión

- Mueva el interruptor "ON/OFF" ("ENCENDIDO/APAGADOR") a la posición "ON" ("ENCENDIDO").

**NOTA: PARA OBTENER INSTRUCCIONES DE OPERACIÓN, CONSULTE EL MANUAL DEL PRODUCTO.**

**Lista de Repuestos**

**Para ordenar repuestos, sírvase llamar al 1-800-330-0712 (En los Estados Unidos, o llame a su distribuidor local)**

Sírvase proporcionar la siguiente información  
-Número de modelo  
-Número de serie (si lo hubiera)  
-Descripción y número del repuesto, según se indica en la lista de repuestos

Dirija su correspondencia sobre repuestos a:  
The Campbell Group / Parts Dept.  
100 Production Drive  
Harrison, OH 45030 U.S.A.

No. de Ref.	Descripción	Número de Repuesto	Cant.
1	Lanza regulable	PM002951AV	1
2	Lanza turbo	PM002961AV	1
3	Manguera	PM012902AV	1
4	Pistola	PM037201AV	1
5	Adaptador de manguito	PM022100AV	1
6	Conector rápido	PM020600SV	1
7	Limpiador de puntas	PM008500AV	1
8	Base para guardar la lanza	PM066305AV	1
9	Paquete de hardware (mango superior/colgador de manguera/piezas de montaje de base de lanza)	PM066306AV	1
10	Mango superior	PM066307AV	1
11	Bandeja de almacenamiento	PM066308AV	1
12	Colgador de cordón/portalanza	PM066309AV	1

Sírvase leer y conservar estas instrucciones. Léalas cuidadosamente antes de intentar armar, instalar, operar o efectuar mantenimiento al producto descrito. Protéjase a sí mismo y a los demás observando toda la información de seguridad. ¡El no cumplir con las instrucciones podría ocasionar lesiones personales y/o daños materiales! Conserve estas instrucciones para futura referencia.



## Lavadora Eléctrica a Presión

NOTA: CONSULTE EL MANUAL DEL PRODUCTO PARA CONOCER TODAS LAS INSTRUCCIONES DE SEGURIDAD

### Especificaciones

Modelo	Presión Máx con Lanza Estándar	Presión Efectiva con Lanza Turbo	Capacidad Máxima	Potencia de Motor (Monofásico)	Voltaje	Temperatura Máxima del Agua de Entrada	Peso de la unidad
PW1876	89,64 bar	127,56 bar	7,2 L/min	14,5 A	120V	38° C	17,7 kg

### Instrucciones de Montaje

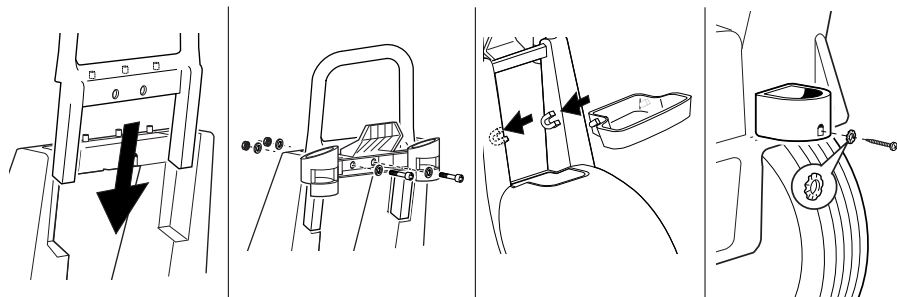


Figura 1

Figura 2

Figura 3

Figura 4

### Conexión de la Manguera de Jardín y del Sistema

#### INSTRUCCIONES DE CONEXIÓN DE LA MANGUERA DE JARDÍN

1. Inserte el adaptador de manguito en la conexión de entrada de la unidad (es posible que ya esté conectado a la bomba).

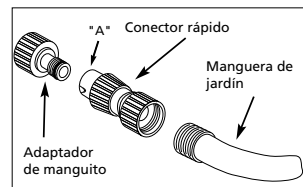


Figura 5 - Conexión de la manguera de jardín

2. Fije el conector rápido en la manguera de jardín.
3. Jale el extremo "A" del conector rápido hacia la manguera de jardín y conéctelo en el adaptador de manguito.

#### CONEXIÓN DEL SISTEMA

1. Inserte la lanza en la pistola y gírela en el sentido de las agujas del reloj hasta que llegue a su tope, como se muestra en la figura 6.

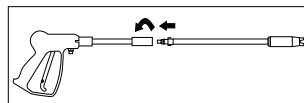


Figura 6 - Conexión de la pistola y lanza

2. Verifique que el interruptor de energía esté en la posición "OFF" ("APAGADO").
3. Conecte la manguera de alta presión y el conjunto de pistola en la unidad.
4. Conecte la manguera de jardín según se explica en Instrucciones de conexión de la manguera de jardín.

S'il vous plaît lire et conserver ces instructions. Lire attentivement avant de monter, installer, utiliser ou de procéder à l'entretien du produit décrit. Se protéger ainsi que les autres en observant toutes les instructions de sécurité, sinon, il y a risque de blessure et/ou dégâts matériels! Conserver ces instructions comme référence.



## Pulvérisateur de Lavage Électrique

REMARQUE: SE RÉFÉRER AU MANUEL DU PRODUIT POUR TOUTES LES INSTRUCTIONS DE SÉCURITÉ

### Spécifications

Modèle	Pression Max avec Lance Standard	Pression Efficace avec Lance Turbo	Capacité Maximum	Puissance du Moteur (Monophasé)	Tension	Température Max. d'Arrivée D'Eau	Poids du Modèle
PW1876	8964 kPa	12756 kPa	7,2 L/min	14,5 A	120V	38° C	17,7 kg

### Instrucciones de Montaje

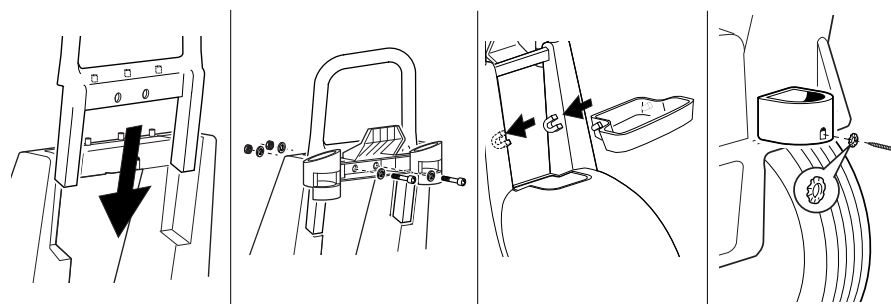


Figure 1

Figure 2

Figure 3

Figure 4

### Branchement du Tuyau d'Arrosage et du Système

#### INSTRUCCIONES DE BRANQUEMENT DU TUYAU D'ARROSAGE

1. Fixer le raccord intermédiaire au raccord d'admission sur le modèle (ceci pourrait déjà être fixé à la pompe).

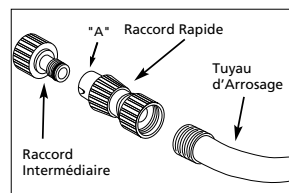


Figure 5 - Branchement de Tuyau d'Arrosage

2. Brancher le raccord rapide au tuyau d'arrosage.
3. Tirer le côté "A" du raccord rapide vers le tuyau d'arrosage et le pousser sur le raccord intermédiaire.
4. Pousser le côté "A" du raccord rapide vers le raccordement intermédiaire et relâcher.

#### BRANQUEMENT DU SYSTÈME

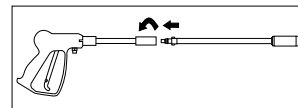


Figure 6 - Branchement de Pistolet/Bus

1. Introduire la lance dans le pistolet et tourner au sens des aiguilles d'une montre à l'arrêt positif tel qu'indiqué sur la Figure 6.
2. S'assurer que l'interrupteur soit dans la position OFF (hors circuit).
3. Brancher le tuyau haute pression et le montage de pistolet au modèle.
4. Brancher le tuyau d'arrosage selon les directives: **Instructions de Branchement du Tuyau d'Arrosage.**
5. Brancher le cordon d'alimentation dans une prise de courant de 120V et appuyer sur le bouton de réenclenchement tel qu'indiqué sur la

### Branchement du Système (Suite)

Figure 7. PROCÉDER À CETTE ÉTAPE CHAQUE FOIS QUE LE MODÈLE SOIT BRANCHÉ DANS UNE PRISE DE COURANT.

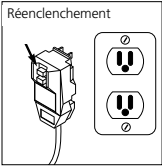


Figure 7 - Prise mise à la terre et bouton de réenclenchement

- Faire circuler l'eau.
- Appuyer sur et tenir la gâchette du pistolet pendant une minute afin de dissiper la pression et d'enlever l'air emprisonné dans le système.
- Tourner l'interrupteur "ON" (en marche).

**REMARQUE: SE RÉFÉRER AU MANUEL DU PRODUIT POUR LES INSTRUCTIONS D'OPÉRATION**

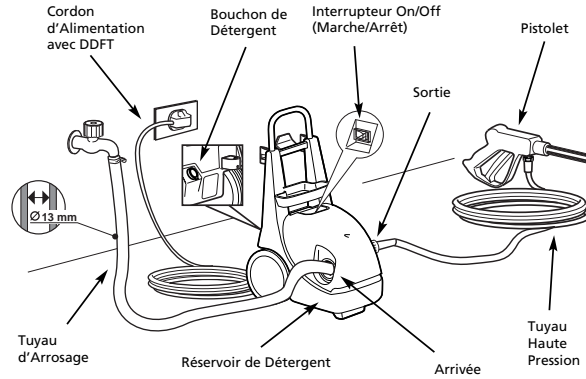


Figure 8 - Raccordements

### Liste de Pièces de Rechange

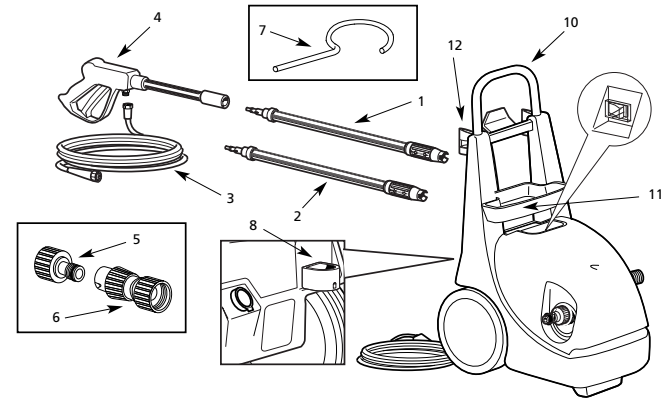
**Pour Pièces de Rechange, Appelez 1-800-330-0712**

S'il vous plaît fournir l'information suivante:  
 -Numéro de Modèle  
 -Numéro de Série (si applicable)  
 -Description et numéro de la pièce indiqués sur la liste de pièces de rechange

Correspondance:  
 The Campbell Group / Parts Dept.  
 100 Production Drive  
 Harrison, OH 45030 U.S.A.

N° Réf.	Description	Numéro de Pièce	Qté.
1	Lance Réglable	PM002951AV	1
2	Lance Turbo	PM002961AV	1
3	Tuyau	PM012902AV	1
4	Pistolet	PM037201AV	1
5	Raccord Intermédiaire	PM022100AV	1
6	Raccord Rapide	PM020600SV	1
7	Nettoyeur de Buse	PM008500AV	1
8	Cuvette de rangement de lance	PM066305AV	1
9	Paquet de Quincaillerie (Manche Supérieur/ Dévidoir/Quincaillerie de Montage pour la Cuvette de Lance	PM066306AV	1
10	Manche Supérieur	PM066307AV	1
11	Compartment de rangement	PM066308AV	1
12	Support de Cordon/Lance	PM066309AV	1

**Pour Pièces de Rechange, Appelez 1-800-330-0712**



### Notes

---

---

---

---

---

---

---

---

---

---

---

---

---

---

---

---

---

---

---

---

---

---

---

---

---

---