

Cassette Player

Operating instructions
Mode d'emploi

Bedienungsanleitung
Manual de instrucciones

WALKMAN WALKMAN is a registered trademark of Sony Corporation. WALKMAN est une marque déposée de Sony Corporation. WALKMAN ist ein eingetragenes Warenzeichen der Sony Corporation. WALKMAN es marca registrada de Sony Corporation.

WM-EX406/EX405/EX404/
EX402/E40ST

Sony Corporation © 1998 Printed in Malaysia

A pleine puissance, l'écoute prolongée du baladeur peut endommager l'oreille de l'utilisateur.

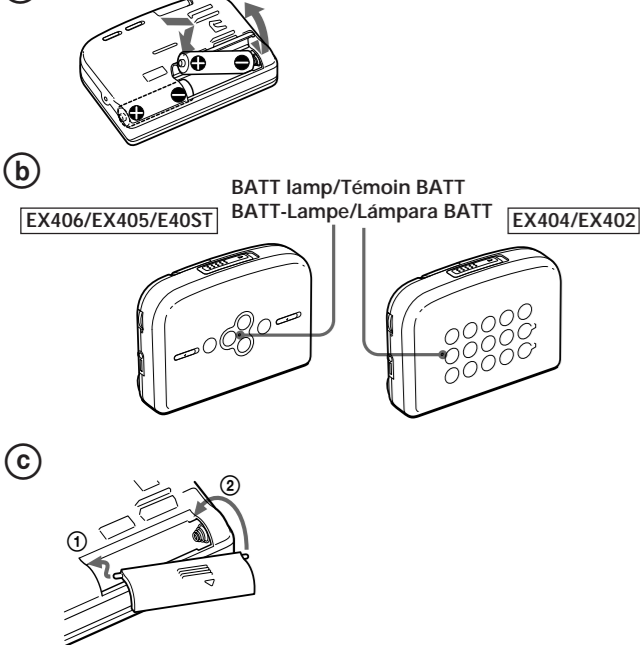
The instructions in this manual are for WM-EX406, WM-EX405, WM-EX404, WM-EX402 and WM-E40ST. Before you start reading, check your model number. WM-EX406 is the model used for illustration purposes. Any differences in operation are clearly indicated in the text, for example, "EX406 only".

Les instructions de ce mode d'emploi concernent les modèles WM-EX406, WM-EX405, WM-EX404, WM-EX402 et WM-E40ST. Avant de commencer à lire, vérifiez le numéro de votre modèle. WM-EX406 est le modèle auquel se réfèrent les illustrations. Toute différence de fonctionnement est clairement indiquée dans le texte, par exemple, "EX406 seulement".

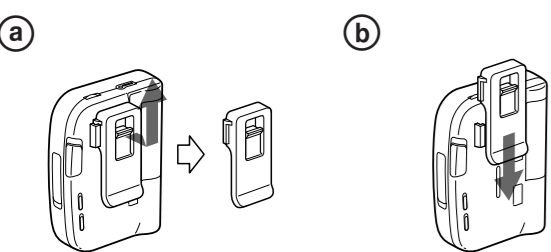
Diese Anleitung behandelt die Modelle WM-EX406, WM-EX405, WM-EX404, WM-EX402 und WM-E40ST. Überprüfen Sie, welches Modell Sie besitzen. Die Abbildungen zeigen das Modell WM-EX406. Auf Unterschiede wird deutlich im Erläuterungstext hingewiesen (beispielsweise durch „nur für EX406“).

Las instrucciones de este manual son para el WM-EX406, el WM-EX405, el WM-EX404, WM-EX402, y el WM-E40ST. Antes de comenzar a leerlas, compruebe el número de su modelo. El WM-EX406 es el modelo utilizado para fines de ilustración. Cualquier diferencia en la operación se indicará claramente en el texto, por ejemplo, "EX406 solamente".

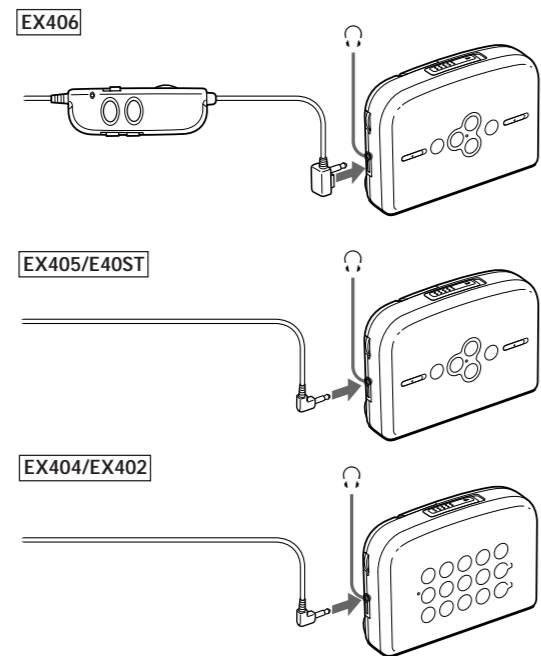
A



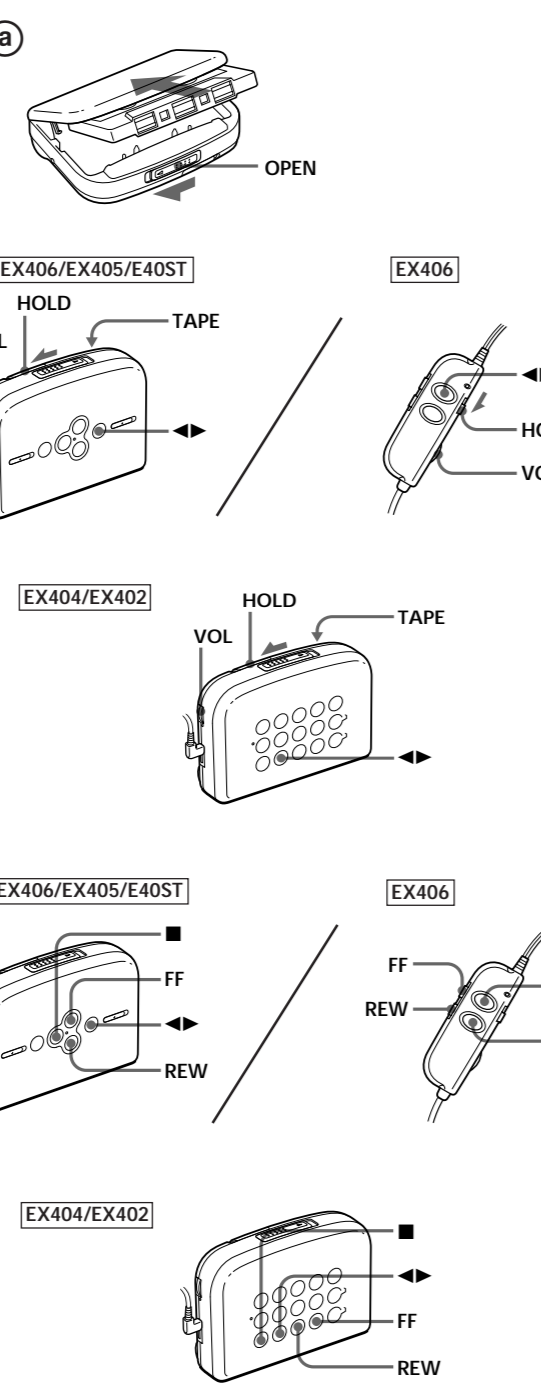
B



C



D



English

▶ Getting Started

Preparing a Power Source (see Fig. A-ⓐ)

Slide and open the battery compartment lid, and insert two R6 (size AA) dry batteries with correct polarity.

When to replace the batteries (see Fig. A-ⓑ)

Replace the batteries when the BATT lamp dims.

Battery life

(Approx. hours) (EIAJ*)

	Sony alkaline LR6 (SG)	Sony R6P (SR)
Tape playback	24	7.5

* Measured value by the standard of EIAJ (Electronic Industries Association of Japan). (Using a Sony HF series cassette tape)

Note

• The battery life may shorten depending on the operation of the unit.

For maximum performance we recommend that you use alkaline batteries.

If the battery compartment lid comes off

Attach it as shown (see Fig. A-ⓐ).

To use the belt clip

With the supplied belt clip, you can wear your Walkman on a belt for convenient use.

To remove the belt clip (see Fig. B-ⓐ)

To attach the belt clip (see Fig. B-ⓑ)

Connecting the Headphones/ Earphones (see Fig. C)

- 1 Connect the headphones/earphones to ☐.
- 2 Wear the "L" marked side to the left ear and the "R" marked side to the right ear. If the earphones do not fit to your ears or the sound is unbalanced, turn round the earphones a little to fit to your ears firmly.

▶ Operating the Walkman

Playing a Tape (see Fig. D-ⓐ)

- 1 Open the cassette holder and insert a cassette.
- 2 Set the TAPE selector to select NORM or CrO₂/METAL to match the tape type.
- 3 Make sure the HOLD function is turned off. If it is on, slide the HOLD switch to turn it off.
- 4 Press ◀▶ (play) to start playing then adjust the volume.

When adjusting the volume on the Walkman (EX406 only) Set the VOL control on the remote control at maximum.

When adjusting the volume on the remote control (EX406 only) Set the VOL control on the Walkman slightly above the appropriate level.

Note on the cassette holder

When opening the cassette holder, make sure the BATT lamp is turned off, then slide the OPEN switch. If the cassette holder is opened when the BATT lamp is on, the tape may loosen and be damaged.

To	Press (see Fig. D-ⓐ)
Play the other side	◀▶ (play) during playback
Stop playback	■
Fast forward	FF during stop
Rewind	REW during stop
Play the same side from the beginning (Rewind Auto play function)	REW during playback
Play the other side from the beginning (Skip Reverse function)	FF during playback

Retrait de l'attache de ceinture (voir Fig. B-ⓐ)

Mise en place de l'attache de ceinture (voir Fig. B-ⓑ)

Raccordement des écouteurs/du casque (voir Fig. C)

- 1 Branchez les écouteurs/le casque sur ☐.
- 2 Mettez l'écouteur portant l'inscription "L" sur votre oreille gauche et l'écouteur portant l'inscription "R" sur votre oreille droite. Si les écouteurs s'adaptent mal à vos oreilles ou si le son n'est pas équilibré, tournez un peu les écouteurs pour bien les mettre en place dans vos oreilles.

(turn over)

Français

▶ Préparatifs

Sélection de la source d'alimentation (voir Fig. A-ⓐ)

Ouvrez le couvercle du logement des piles en le faisant glisser, et insérez deux piles sèches R6 (format AA) en respectant la polarité.

Remplacement des piles (voir Fig. A-ⓑ)

Remplacez les piles par des neuves quand le témoin BATT luit faiblement.

Autonomie des piles (Env. en heures) (EIAJ*)

	Piles alcalines Sony LR6 (SG)	Sony R6P (SR)
Lecture de cassette	24	7,5

* Valeur mesurée conformément aux normes de la EIAJ (Association des industries électroniques du Japon). (Avec utilisation d'une cassette Sony modèle HF.)

Remarque

• L'autonomie des piles peut être réduite selon les conditions de fonctionnement de l'appareil.

Il est conseillé d'utiliser des piles alcalines pour obtenir des performances optimales.

Si le couvercle du logement des piles se détache Remettez-le en place de la façon indiquée (voir Fig. A-ⓐ).

Pour utiliser l'attache de ceinture

Avec l'attache de ceinture fournie, vous pouvez porter votre Walkman à la ceinture pour une utilisation facile.

Retrait de l'attache de ceinture (voir Fig. B-ⓐ)

Mise en place de l'attache de ceinture (voir Fig. B-ⓑ)

Raccordement des écouteurs/du casque (voir Fig. C)

- 1 Branchez les écouteurs/le casque sur ☐.
- 2 Mettez l'écouteur portant l'inscription "L" sur votre oreille gauche et l'écouteur portant l'inscription "R" sur votre oreille droite. Si les écouteurs s'adaptent mal à vos oreilles ou si le son n'est pas équilibré, tournez un peu les écouteurs pour bien les mettre en place dans vos oreilles.

Deutsch

▶ Vorbereitungen

Vorbereitung der Stromquelle (siehe Fig. A-ⓐ)

Schieben Sie den Batteriefachdeckel auf, und legen Sie zwei Mignonzellen (R6/Größe AA) mit richtiger Polarität ein.

Wann müssen die Batterien gewechselt werden? (siehe Fig. A-ⓑ)

Wechseln Sie die Batterien aus, wenn die BATT-Lampe nur noch schwach leuchtet.

Batterie-Betriebszeit (Ungefähre Angaben in Stunden, nach EIAJ*)

	Sony Alkali-batterie LR6(SG)	Sony Batterie R6P(SR)
Bandwiedergabe	24	7,5

* Nach dem EIAJ-Standard (Electronic Industries Association of Japan) mit einer Sony Cassette der HF-Serie gemessener Wert.

Hinweis

• Die Batterie-Betriebszeit kann je nach Betriebsbedingungen auch kürzer sein.

Für optimale Leistung wird empfohlen, Alkalibatterien zu verwenden.

Wenn der Batteriefachdeckel abgegangen ist Bringen Sie ihn wie gezeigt wieder an (siehe Abb. A-ⓐ).

Verwendung der Gürtelklammer

Mit der mitgelieferten Gürtelklammer können Sie den Walkman an Ihrem Gürtel befestigen.

Abnehmen der Gürtelklammer (siehe Abb. B-ⓐ)

Anbringen der Gürtelklammer (siehe Abb. B-ⓑ)

Anschluß des Kopfhörers/Ohrhörers (siehe Abb. C)

- 1 Schließen Sie den Kopfhörer/Ohrhörer an ☐ an.
- 2 Bringen Sie die mit „L“ markierte Muschel am linken und die mit „R“ markierte Muschel am rechten Ohr an. Wenn die Ohrhörer nicht richtig in den Ohren sitzen, ist die Stereobalance unsymmetrisch. Drehen Sie die Ohrhörer dann etwas, bis sie richtig im Ohr sitzen.

(tournez)

▶ Betrieb des Walkman

Bandwiedergabe (siehe Abb. D-ⓐ)

- 1 Öffnen Sie den Cassettenfachdeckel, und legen Sie die Cassette ein.
- 2 Stellen Sie den TAPE je nach Bandtyp auf NORM oder CrO₂/METAL.
- 3 Schalten Sie die Sperrfunktion am HOLD-Schalter aus.
- 4 Drücken Sie ◀▶ zum Starten der Wiedergabe, und stellen Sie die Lautstärke ein.

Einstellung der Lautstärke am Walkman (nur EX406) Wenn Sie die Lautstärke am Walkman einstellen, stellen Sie den VOL-Regler an der Fernbedienung in die Maximalposition.

Einstellung der Lautstärke an der Fernbedienung (nur EX406) Wenn Sie die Lautstärke an der Fernbedienung einstellen, stellen Sie am VOL-Regler des Walkman die Lautstärke etwas über dem Normalpegel ein.

Hinweis zum Cassettenhalter

Bevor Sie den Cassettenhalter mit dem OPEN-Knopf öffnen, vergewissern Sie sich, daß die BATT-Lampe erloschen ist. Wenn der Cassettenhalter bei leuchtender BATT-Lampe geöffnet wird, kann sich das Band lockern und beschädigt werden.

Para obtener el máximo rendimiento, se recomienda utilizar pilas alcalinas.

Si la tapa del compartimento de las pilas se desprende Fijela como se muestra (consulte la Fig. A-ⓐ).

Funktion	Bedienung (siehe Abb. D-ⓐ)
Wiedergabe der anderen Seite	◀▶ während der Wiedergabe drücken.
Stoppen der Wiedergabe	■ drücken.
Vorspulen	FF im Stoppbetrieb drücken.
Rückspulen	REW im Stoppbetrieb drücken.
Wiedergabe derselben Seite von Anfang an (automatischer Wiedergabestart nach dem Umspulen)	REW während der Wiedergabe drücken.
Wiedergabe der anderen Seite von Anfang an (automatischer Wiedergabestart nach dem Umspulen)	FF während der Wiedergabe drücken.

(Siehe nächste Seite)

Español

▶ Preparativos

Preparación de una fuente de alimentación (Consulte la Fig. A-ⓐ)

Deslice y abra la tapa del compartimento de las pilas, e inserte dos pilas R6 (tamaño AA) teniendo en cuenta su polaridad.

Cuándo reemplazar las pilas (Consulte la Fig. A-ⓑ)

Reemplace las pilas por otras nuevas cuando la lámpara BATT ilumine débilmente.

Duración de las pilas (Horas aproximadas) (EIAJ*)

	Pilas alcalinas LR6 (SG) Sony	Pilas LR6 (SR) Sony
Reproducción de cintas	24	7,5

* Valor medido de acuerdo con las normas de EIAJ (Asociación de industrias electrónicas de Japón). (Utilizando un cassette de la serie HF Sony.)

Note

• La duración de la pila puede acortarse dependiendo de la operación de la unidad.

Para obtener el máximo rendimiento, se recomienda utilizar pilas alcalinas.

Si la tapa del compartimento de las pilas se desprende Fijela como se muestra (consulte la Fig. A-ⓐ).

Para utilizar la presilla para el cinturón

Con la presilla para el cinturón suministrada, podrá llevar el Walkman al cinturón para utilizarlo cómodamente.

Para extraer la presilla para el cinturón (Consulte la Fig. B-ⓐ)

Para fijar la presilla para el cinturón (Consulte la Fig. B-ⓑ)

Conexión de auriculares con casco/auriculares (Consulte la Fig. C)

- 1 Conecte los auriculares con casco/auriculares a ☐.
- 2 Colóquese el lado marcado con "L" en el oído izquierdo, y el marcado con "R" en el derecho. Si los auriculares no encajan en sus oídos, o si oye el sonido desequilibrado, gírelos un poco para encajarlos firmemente.

▶ Utilización del Walkman

Reproducción de una cinta (Consulte la Fig. D-ⓐ)

- 1 Abra el portacassette e inserte el cassette.
- 2 Ajuste el selector TAPE para seleccionar NORM o CrO₂/METAL de acuerdo con el tipo de cinta.
- 3 Cerciórese de que la función de bloqueo esté desactivada. Si está activada, deslice el mando HOLD para desactivarla.
- 4 Presione ◀▶ (reproducción) para iniciar la reproducción, y después ajuste el volumen.

Cuando desee ajustar el volumen en el Walkman (EX406 solamente) Ajuste el control VOL del controlador remoto al nivel máximo.

Cuando desee ajustar el volumen en el controlador remoto (EX406 solamente) Ajuste el control VOL del Walkman a un nivel ligeramente superior al apropiado.

Nota sobre el portacassette Para abrir el portacassette, cerciórese de que la lámpara BATT esté apagada, y después deslice el mando OPEN. Si abriese el portacassette con la lámpara BATT encendida, la cinta podría aflojar y dañarse.

Para obtener el máximo rendimiento, se recomienda utilizar pilas alcalinas.

Si la tapa del compartimento de las pilas se desprende Fijela como se muestra (consulte la Fig. A-ⓐ).

Para reproducir la otra cara

presione

(reproducción) durante la reproducción

■

hacer que la cinta avance rápidamente

FF durante el modo de parada

rebobinar la cinta

REW durante el modo de parada

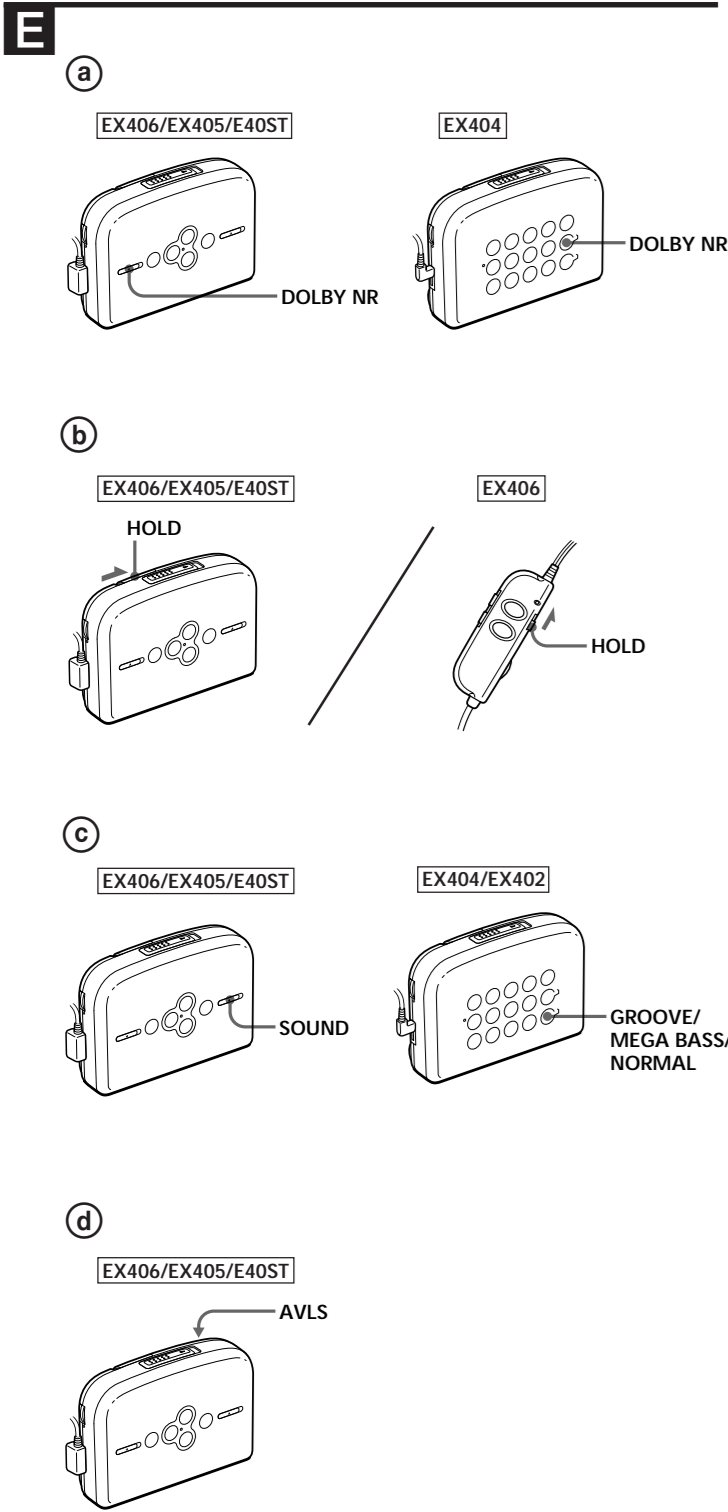
reproducir la misma cara desde el comienzo (Función de reproducción automática después del rebobinado)

REW durante la reproducción

reproducir la otra cara desde el comienzo (Función de inversión con salto)

FF durante la reproducción


(dé la vuelta)



Using Other Functions

To play a tape recorded with Dolby® NR system (EX406/EX405/EX404/E40ST only) (see Fig. ③-②)

Set DOLBY NR to ON.

* Dolby noise reduction manufactured under license from Dolby Laboratories Licensing Corporation. "DOLBY" and the double-D symbol  are trademarks of Dolby Laboratories Licensing Corporation.

To lock the controls (see Fig. ③-⑥)

Set the HOLD switch to the direction of the arrow to lock the controls.

To emphasize bass sound (see Fig. ③-⑦)

Set the HOLD switch to the direction of the arrow to lock the controls.

Notes

- If the sound is distorted when set to GROOVE, set to MEGA BASS or NORMAL.
- Bass emphasis may not show great effect if the volume is turned up too high.

To protect your hearing—AVLS (Automatic Volume Limiter System) function (see Fig. ③-⑧)

Set AVLS (Automatic Volume Limiter System) to LIMIT. The maximum volume is kept down to protect your ears, even if you turn the volume up. To cancel the AVLS function, set AVLS to NORM.

Note

- If the sound is distorted when you listen to the bass-boosted sound with the AVLS, turn down the volume.

Additional Information

Precautions

On batteries

- Do not charge a dry battery.
- Do not carry the dry batteries with coins or other metallic objects. It can generate heat if the positive and negative terminals of the batteries are accidentally contacted by a metallic object.
- When you do not use the Walkman for a long time, remove the battery to avoid any damage caused by battery leakage and subsequent corrosion.

On the unit

- Do not drop the unit or give a shock to the unit, or it may cause a malfunction.
- Do not leave the unit in a location near heat sources, or in a place subject to direct sunlight, excessive dust or sand, moisture, rain, mechanical shock, or in a car with its windows closed.
- If the unit has not been used for long, set it in the playback mode and warm it up for a few minutes before inserting a tape.

On tapes longer than 90 minutes

We do not recommend the use of tapes longer than 90 minutes except for a long continuous playback. They are very thin and tend to be stretched easily.

On the remote control (EX406 only)

Use the supplied remote control only with this unit.

On headphones/earphones

Do not use headphones/earphones while driving, cycling, or operating any motorized vehicle. It may create a traffic hazard and is illegal in some areas. It can also be potentially dangerous to play your headphones/earphones at high volume while walking, especially at pedestrian crossings. You should exercise extreme caution or discontinue use in potentially hazardous situations.

Preventing hearing damage Do not use headphones/earphones at high volume. Hearing experts advise against continuous, loud and extended play. If you experience a ringing in your ears, reduce volume or discontinue use.

Caring for others Keep the volume at a moderate level. This will allow you to hear outside sounds and to be considerate to the people around you.

Maintenance

To clean the tape head and path

Use the cleaning cassette CHK-1 (not supplied) every 10 hours of use.

Note

- Use only the recommended cleaning cassette.

To clean the exterior

Use a soft cloth slightly moistened in water. Do not use alcohol, benzine or thinner.

Note

- Clean the headphones/earphones plug periodically.

Troubleshooting

The volume cannot be turned up.

- Set AVLS to NORM.

The sound is unstable or no audio.


- Insert two R6 (size AA) batteries properly.
- Replace all batteries if they are weak.

Specifications

Tape section

Frequency response (Dolby NR off)
Playback: 40 – 14,000 Hz

Output

Headphones  jack
Load impedance 8 – 300 ohms

General

Power requirements

3 V

Two R6 (size AA) batteries

Dimensions (w/h/d)

Approx. 115.5 x 83.5 x 32.5 mm

(4 1/2 x 3 3/8 x 1 1/8 inches) incl. projecting parts and controls

Mass

Approx. 135 g (4.8 oz)/Approx. 215 g (7.6 oz) incl. batteries and a cassette

Supplied accessories

Stereo headphones or Stereo earphones with remote control (1) (EX406 only)

Stereo headphones or Stereo earphones (1) (EX405/EX404/EX402/E40ST only)

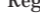
Belt clip (1)

Design and specifications are subject to change without notice.

Autres fonctions

Reproduction d'une cassette enregistrée avec le système de réduction du bruit Dolby® (EX406/EX405/EX404/E40ST seulement) (voir Fig. ③-②)

Réglez DOLBY NR sur ON.

* Réduction de bruit Dolby fabriquée sous licence de Dolby Laboratories Licensing Corporation. "DOLBY" et le symbole double-D  sont des marques de Dolby Laboratories Licensing Corporation.

Blocage des commandes (voir Fig. ③-⑥)

Poussez le commutateur HOLD dans le sens de la flèche pour bloquer les commandes.

Amplification des graves (voir Fig. ③-⑦)

Pour accentuer les graves, réglez le commutateur SOUND ou GROOVE/MEGA BASS/NORMAL sur MEGA BASS. Pour accentuer les graves profonds, réglez le commutateur sur GROOVE.

Remarques

- Si le son présente des distorsions lorsque le sélecteur est réglé sur GROOVE, réglez-le sur MEGA BASS ou NORMAL.
- L'amplification des graves peut ne pas produire d'effets sensibles si le volume est trop élevé.

Protection de l'ouïe — AVLS (réduction automatique du volume) (voir Fig. ③-⑧)

Réglez AVLS (réduction automatique du volume) sur LIMIT. Le volume maximal sera limité pour protéger votre ouïe, même si vous augmentez le volume. Pour annuler la fonction AVLS, réglez AVLS sur NORM.

Remarques

- Si le son présente des distorsions quand les graves sont accentués et la fonction AVLS en service, réduisez le volume.

Informations complémentaires

Précautions

Piles

- Ne pas charger une pile sèche.
- Ne pas transporter de pile sèche avec des pièces de monnaie ou d'autres objets métalliques. Le contact des bornes positive et négative avec un objet métallique peut générer de la chaleur.
- Si vous n'avez pas l'intention d'utiliser votre Walkman pendant un certain temps, enlevez les piles afin d'éviter tout dommage dû à une fuite de l'électrolyte des piles et à la corrosion qu'elle provoque.

Appareil

- Ne pas laisser tomber l'appareil ni lui faire subir de chocs, afin d'éviter tout problème de fonctionnement.
- Ne pas laisser l'appareil près d'une source de chaleur, ne pas l'exposer à la lumière directe du soleil, à une poussière intense, au sable, à l'humidité, à la pluie, à des chocs mécaniques, ni le laisser dans une voiture garée en plein soleil, fenêtres fermées.
- Si l'appareil n'a pas été utilisé pendant longtemps, mettez-le en mode de lecture et laissez-le chauffer pendant quelques minutes avant d'insérer une cassette.

A propos des cassettes de plus de 90 minutes

Il n'est pas conseillé d'utiliser les cassettes de plus de 90 minutes, sauf pour une lecture continue de longue durée. Les bandes de ces cassettes sont très minces et ont tendance à se détendre.

Télécommande (EX406 seulement)

Utilisez seulement la télécommande fournie avec cet appareil.

Ecouteurs/casque

Ne vous servez pas des écouteurs ou d'un casque pendant la conduite d'une voiture, d'un autre véhicule motorisé ou à vélo, afin d'éviter tout accident de la circulation. En outre, il est interdit dans certains pays d'utiliser un casque ou des écouteurs en conduisant. Il peut être également dangereux d'écouter à volume élevé tout en marchant, spécialement aux croisements. Vous devez toujours être extrêmement prudent et cesser d'utiliser cet appareil dans des situations présentant des risques d'accident.

Prévention des dommages auditifs

Évitez d'utiliser les écouteurs ou le casque à volume élevé. Les médecins déconseillent une écoute continue à volume trop élevé. Si vous percevez un sifflement dans les oreilles, réduisez le volume ou cessez d'écouter.

Ne gênez pas les personnes qui vous entourent

Maintenez un volume modéré d'écoute. Vous pourrez ainsi entendre les sons extérieurs et être attentifs aux gens qui vous entourent.

Entretien

Nettoyage de la tête et du passage de la bande Utilisez une cassette de nettoyage CHK-1 (non fournie) toutes les 10 heures d'écoute.

Remarque

- Utilisez seulement la cassette de nettoyage conseillée.

Nettoyage du coffret

Utilisez un chiffon doux légèrement mouillé. N'utiliser ni alcool, ni benzine, ni diluant.

Remarque

- Nettoyez régulièrement la fiche des écouteurs ou du casque.

Sperrern der Bedienungselemente (siehe Abb. ③-⑥)

Le volume ne peut pas être augmenté.

- Réglez AVLS sur NORM.

Le son est instable ou inaudible.

- Insérez deux piles R6 (format AA) correctement.
- Remplacez toutes les piles si elles sont faibles.

Spécifications

Section Magnétophone

Réponse en fréquence (Dolby NR hors service)
Lecture: 40-14 000 Hz

Sortie

Prise de casque 

Impédance de charge 8-300 ohms

Généralités

Alimentation

3V

Deux piles R6 (format AA)

Dimensions hors tout (l/h/p)

Env. 115,5 x 83,5 x 32,5 mm

(4 1/2 x 3 3/8 x 1 1/8 pouces)

Poids

Env. 135 g (4,8 on.)/Env. 215 g (7,6 on.) piles et cassette comprises

Accessoires fournis

Casque stéréo ou écouteurs stéréo avec télécommande (1) (EX406 seulement)

Casque stéréo ou écouteurs stéréo (1) (EX405/EX404/EX402/E40ST seulement)

Attache de ceinture (1)

Pour les utilisateurs en France

En cas de remplacement du casque/écouteurs, référez-vous au modèle de casques/écouteurs adaptés à votre appareil et indiqué ci-dessous.

- MDR-WME652 (pour WM-EX406)

- MDR-ED136 (pour WM-EX405/EX404/EX402)


- MDR-G051LP (pour WM-E40ST)

La conception et les spécifications peuvent être modifiées sans préavis.

Verwendung der anderen Funktionen

Wiedergabe eines Bandes mit Dolby®-Aufzeichnung (nur EX406/EX405/EX404/E40ST) (siehe Abb. ③-②)

Stellen Sie DOLBY NR auf ON.

* Dolby Rauschunterdrückung ist hergestellt unter Lizenz von Dolby Laboratories Licensing Corporation. "DOLBY" und das doppel D symbol  sind Warenzeichen der Dolby Laboratories Licensing Corporation.

Sperren der Bedienungselemente (siehe Abb. ③-⑥)

Schieben Sie den HOLD-Schalter in Pfeilrichtung.

Anheben der Bässe (siehe Abb. ③-⑦)

Zum Anheben der Bässe stellen Sie den SOUND- oder GROOVE/MEGA BASS/NORMAL-Schalter auf MEGA BASS. Zum Anheben der Tiefbässe stellen Sie den Schalter auf GROOVE.

Hinweise zum Kopfhörer/Ohrhörer

- Wenn es in der Position GROOVE zu Verzerrungen kommt, stellen Sie den Schalter auf MEGA BASS oder NORMAL.
- Bei sehr hoch eingestellter Lautstärke ist die Baßanhebung weniger ausgeprägt.

Begrenzung der Maximallautstärke mit der AVLS-Funktion (siehe Abb. ③-⑧)

Wenn der AVLS-Wähler auf LIMIT steht, wird der Maximalpegel begrenzt, so daß auch bei hoch eingestellter Lautstärke keine Gefahr für Ihre Hörorgane besteht.

Hinweis

- Bei Signalen mit ausgeprägtem Tiefenbereich verursacht die AVLS-Funktion manchmal Verzerrungen. Reduzieren Sie in einem solchen Fall die Lautstärke.

zur besonderen Beachtung

Zusatzinformationen

Zur besonderen Beachtung

Batterien

- Versuchen Sie niemals, Trockenbatterien aufzuladen.
- Stecken Sie die Batterien nicht zusammen mit Münzen oder anderen Metallgegenständen in Ihre Tasche, da sie sonst kurzgeschlossen werden können und es zu einer Hitzentwicklung kommen kann.
- Nehmen Sie vor einer längeren Nichtverwendung die Batterien heraus, um eine Beschädigung durch Auslaufen und Korrosionsschäden zu vermeiden.

Gerät

- Lassen Sie das Gerät nicht fallen und stoßen Sie es nirgends an, da es sonst beschädigt werden kann.
- Legen Sie das Gerät nicht in Nähe von Wärmequellen und auch nicht an Plätze, die direktem Sonnenlicht, starker Staubentwicklung, Sand, Feuchtigkeit, Regen und Stößen ausgesetzt sind. Auch in einem Auto mit geschlossenen Fenstern sollte das Gerät nicht zurückgelassen werden.
- Wenn das Gerät längere Zeit nicht verwendet wurde, schalten Sie es vor dem Einlegen der Cassette einige Minuten lang auf Wiedergabe, damit es sich etwas erwärmt.

Cassetten mit einer Spielzeit von mehr als 90 Minuten

Cassetten mit einer Spielzeit von mehr als 90 Minuten sollten nur dann verwendet werden, wenn eine lange durchgehende Spielzeit unbedingt erforderlich ist. Das Band dieser Cassetten ist sehr dünn und neigt dazu, sich zu verzehren.

Fernbedienung (nur EX406)

Das Gerät kann über die mitgelieferte Fernbedienung gesteuert werden.

Hinweise zum Kopfhörer/Ohrhörer

- Tragen Sie beim Autofahren, Fahrradfahren oder Betrieb irgendeines motorisierten Fahrzeugs keinen Kopfhörer/Ohrhörer, da dies gefährlich sein kann und in einigen Ländern gesetzlich verboten ist. Auch beim Gehen kann Kopfhörer-/Ohrhörerbetrieb mit hoher Lautstärke gefährlich sein, insbesondere an Kreuzungen und Fußgängerüberwegen. Nehmen Sie den Kopfhörer/Ohrhörer in Gefahrensituationen sofort ab.

Vermeidung von Gehörschäden

Betreiben Sie den Kopfhörer/Ohrhörer nicht mit hoher Lautstärke, da dies schädlich für Ihre Hörorgane ist. Wenn Sie ein dumpfes Gefühl in Ihren Ohren verspüren, reduzieren Sie die Lautstärke oder brechen Sie den Betrieb ab.

Rücksicht auf andere

Stellen Sie stets einen mäßigen Lautstärkepegel ein. So können Sie Außengeräusche noch wahrnehmen, und andere Leute werden nicht gestört.

Wartung

Reinigung von Tonkopf und Bandpfad

Reinigen Sie diese Teile nach jeweils zehn Betriebsstunden mit der Reinigungscassette CHK-1 (nicht mitgeliefert).

Hinweis

- Verwenden Sie niemals eine andere Reinigungscassette.

Reinigung des Gehäuses

Verwenden Sie zur Reinigung des Gehäuses ein leicht mit Wasser angefeuchtetes Tuch. Alkohol, Benzin und Verdünnern dürfen nicht verwendet werden.

Hinweis

- Reinigen Sie auch den Kopfhörer-/Ohrhörerstecker von Zeit zu Zeit.

Störungsüberprüfungen

Die Lautstärke läßt sich nicht erhöhen.

- Stellen Sie AVLS auf NORM.

Verzerrter Ton oder überhaupt kein Ton.

- Die Batterien (R6/Größe AA) richtig einlegen.
- Falls die Batterien erschöpft sind, die Batterien auswechseln.


Technische Daten

Cassetenteil

Frequenzgang (Dolby ausgeschaltet)

40 - 14.000 Hz

Ausgangsbuchse

-Buchse (für Kopfhörer)

Lastimpedanz 8 - 300 Ohm

Allgemeines

Stromversorgung

3 V

Zwei Mignonzellen (R6/Größe AA)

Abmessungen (B/H/T)

ca. 115,5 x 83,5 x 32,5 mm, einschl. vorspringender Teile und Bedienungselemente

Gewicht

ca. 135 g./ca. 215 g, einschl. Batterien und Cassette

Mitgeliefertes Zubehör

Stereo-Kopfhörer oder Stereo-Ohrhörer mit Fernbedienung (nur EX406) (1)

Stereo-Kopfhörer oder Stereo-Ohrhörer (nur EX405/EX404/EX402/E40ST) (1)

Gürtelklammer (1)

Änderungen, die dem technischen Fortschritt dienen, bleiben vorbehalten.

Utilización de otras funciones

Para reproducir una cinta grabada con el sistema reductor de ruido (EX406/EX405/EX404/E40ST solamente) (Consulte la Fig. ③-②)

Ponga DOLBY NR en ON.

* Reducción de ruido Dolby fabricada bajo licencia de Dolby Laboratories Licensing Corporation. "DOLBY" y el símbolo de la D doble  son marcas de Dolby Laboratories Licensing Corporation.

Para bloquear los controles (Consulte la Fig. ③-⑥)

Para bloquear los controles, deslice el mando HOLD en el sentido de la flecha.