

KENWOOD

DNX7320 DDX7032 DDX7032M

GPS NAVIGATION SYSTEM
MONITOR WITH DVD RECEIVER

INSTALLATION MANUAL

GPS 导航系统

附 DVD 接收机显示器

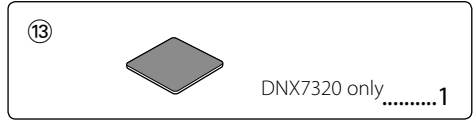
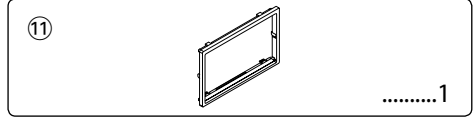
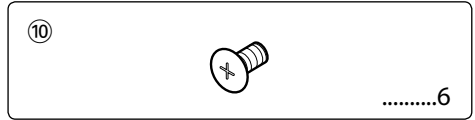
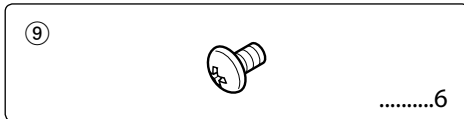
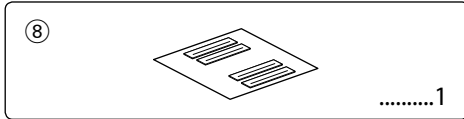
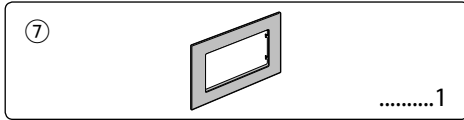
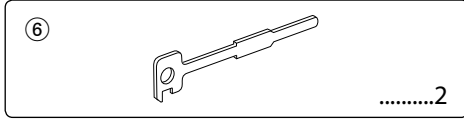
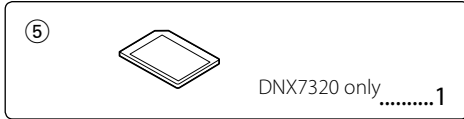
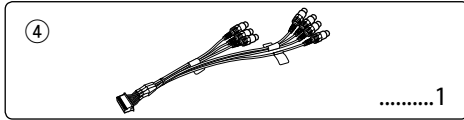
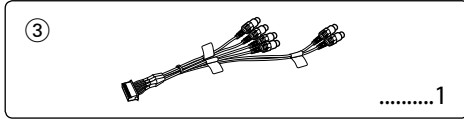
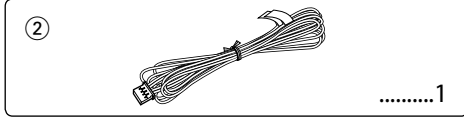
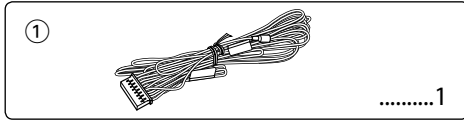
安装说明书

GPS 내비게이션 시스템
DVD 수신기장착 모니터

설치 설명서

Kenwood Corporation

Accessories



Installation Procedure

1. To prevent a short circuit, remove the key from the ignition and disconnect the ⊖ battery.
2. Make the proper input and output wire connections for each unit.
3. Connect the speaker wires of the wiring harness.
4. Connect the wiring harness wires in the following order: ground, battery, ignition.
5. Connect the wiring harness connector to the unit.
6. Install the unit in your car.
7. Reconnect the ⊖ battery.
8. Press the reset button.

▲WARNING

- If you connect the ignition wire (red) and the battery wire (yellow) to the car chassis (ground), you may cause a short circuit, that in turn may start a fire. Always connect those wires to the power source running through the fuse box.

Acquiring GPS Signals

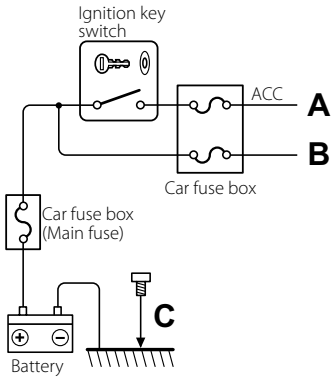
The first time you turn on the DNX7320, you must wait while the system acquires satellite signals for the first time. This process could take up to several minutes. Make sure your vehicle is outdoors in an open area away from tall buildings and trees for fastest acquisition. After the system acquires satellites for the first time, it will acquire satellites quickly each time thereafter.



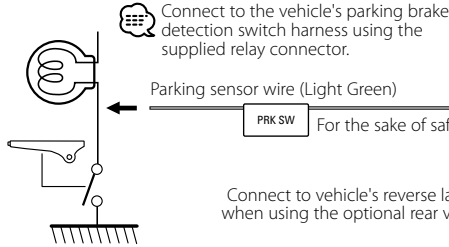
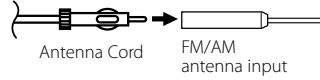
- Mounting and wiring this product requires skills and experience. For safety's sake, leave the mounting and wiring work to professionals.
- Make sure to ground the unit to a negative 12V DC power supply.
- Do not install the unit in a spot exposed to direct sunlight or excessive heat or humidity. Also avoid places with too much dust or the possibility of water splashing.
- Do not use your own screws. Use only the screws provided. If you use the wrong screws, you could damage the unit.
- If the power is not turned ON ("PROTECT" is displayed), the speaker wire may have a short-circuit or touched the chassis of the vehicle and the protection function may have been activated. Therefore, the speaker wire should be checked.
- Make sure that all wire connections are securely made by inserting jacks until they lock completely.
- If your vehicle's ignition does not have an ACC position, or if the ignition wire is connected to a power source with constant voltage such as a battery wire, the power will not be linked with the ignition (i.e., it will not turn on and off along with the ignition). If you want to link the unit's power with the ignition, connect the ignition wire to a power source that can be turned on and off with the ignition key.
- Use a commercially available conversion connector if the connector does not fit in the vehicle connector.
- Insulate unconnected wires with vinyl tape or other similar material. To prevent a short circuit, do not remove the caps on the ends of the unconnected wires or the terminals.
- If the console has a lid, make sure to install the unit so that the faceplate will not hit the lid when closing and opening.
- If the fuse blows, first make sure the wires aren't touching to cause a short circuit, then replace the old fuse with one with the same rating.
- Connect the speaker wires correctly to the terminals to which they correspond. The unit may be damaged or fail to work if you share the ⊖ wires or ground them to any metal part in the car.
- After the unit is installed, check whether the brake lamps, blinkers, wipers, etc. on the car are working properly.
- Mount the unit so that the mounting angle is 30° or less.
- This unit has the cooling fan (page 5) to decrease the internal temperature. Do not mount the unit in a place where the cooling fan of the unit are blocked. Blocking these openings will inhibit the cooling of the internal temperature and result in malfunction.
- Do not press hard on the panel surface when installing the unit to the vehicle. Otherwise scars, damage, or failure may result.

Connection

⚠ If you connect the ignition wire (red) and the battery wire (yellow) to the car chassis (ground), you may cause a short circuit, that in turn may start a fire. Always connect those wires to the power source running through the fuse box.



- A** ← Ignition wire (Red)
- B** ← Battery wire (Yellow)
- C** ← Ground wire (Black) ⊖ (To car chassis)



Reverser sensor wire (Purple/White)

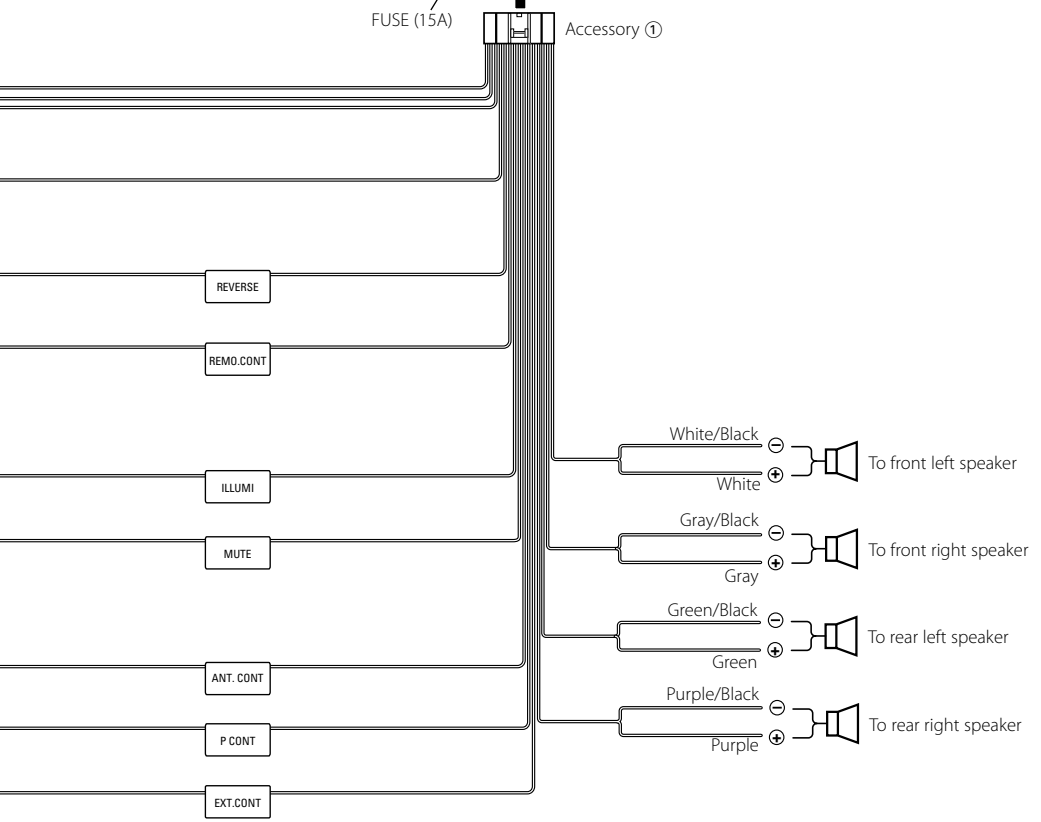
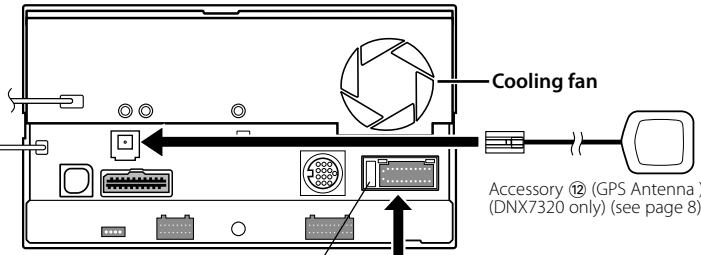
To steering remote Steering remote control input (Light Blue/Yellow)

To use the steering wheel remote control feature, you need an exclusive remote adapter (not supplied) matches your car is required. When this terminal is not in use, leave its cap on.

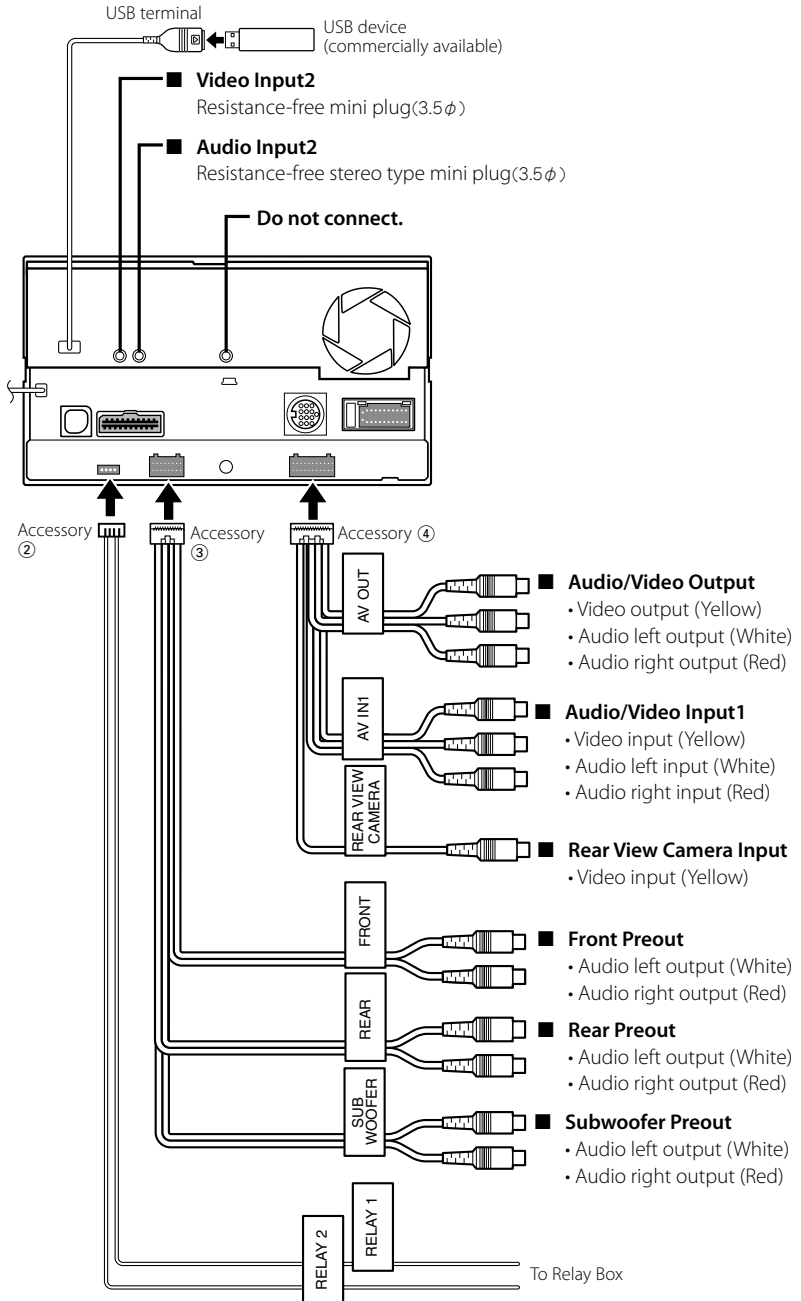
- To car light control switch
- Dimmer control wire (Orange/White)
- Mute wire (Brown)
- Connect to the terminal that is grounded when either the telephone rings or during conversation.
- To connect the Kenwood navigation system, consult your navigation manual.
- Depending on what antenna you are using, connect either to the control terminal of the motor antenna, or to the power terminal for the booster amplifier of the film-type antenna.
- Motor antenna control wire (Blue)
- When using the optional power amplifier, connect to its power control terminal.
- Power control wire (Blue/White)
- To "EXT.AMP.CONT" terminal of the amplifier having the external amp control function.
- External amplifier control wire (Pink/Black)

⚠ If no connections are made, do not let the cable come out from the tab.

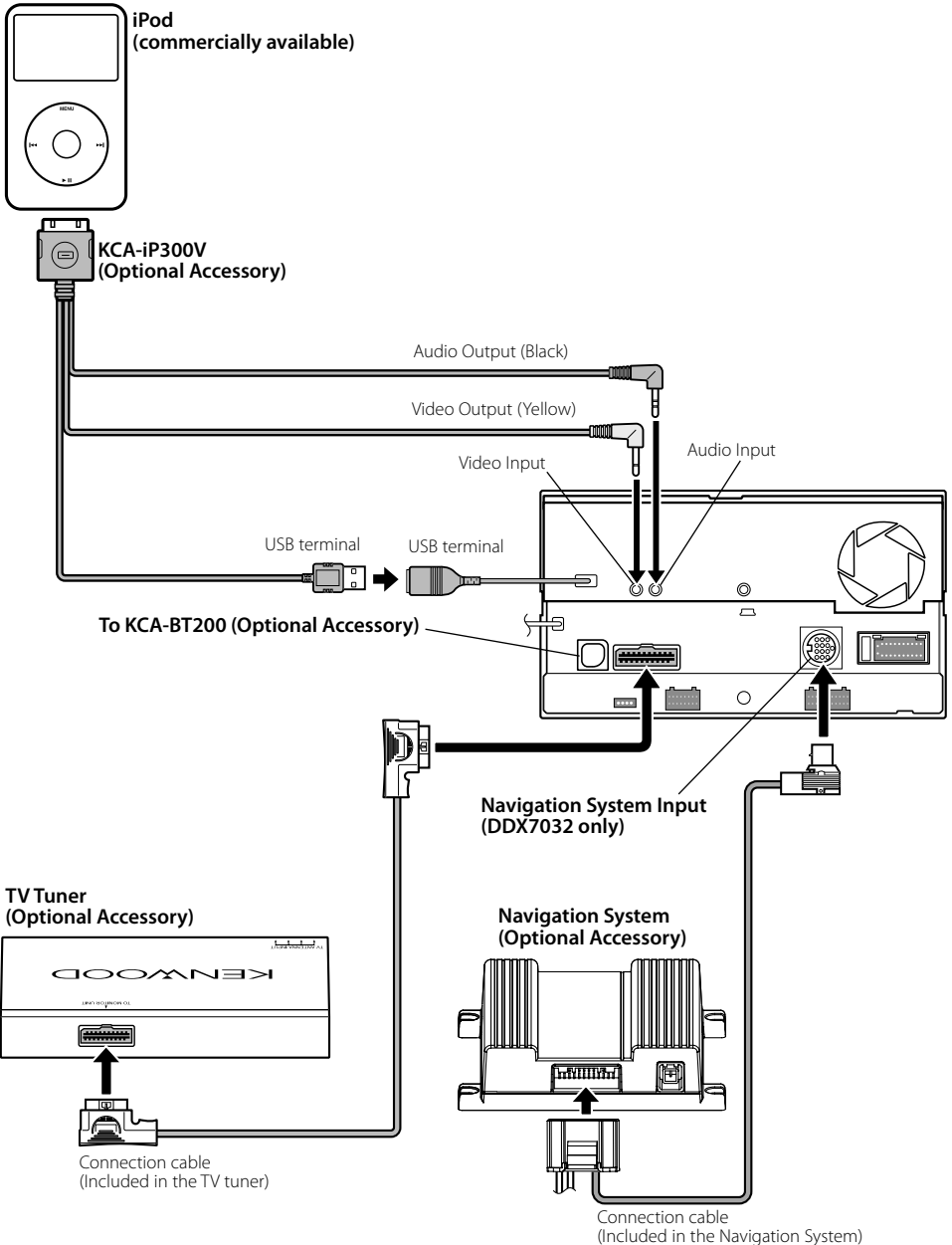
Rear view



System Connection



Optional Accessory Connection

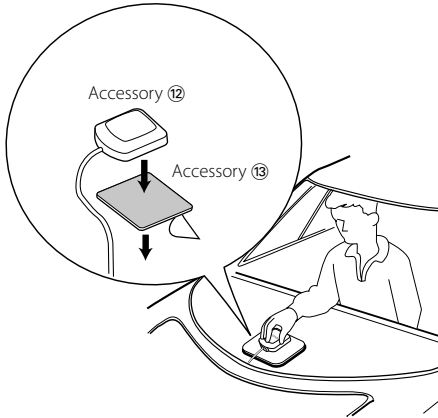


Installing the GPS Antenna (DNX7320 only)

GPS antenna is installed inside of the car. It should be installed as horizontally as possible to allow easy reception of the GPS satellite signals.

To mount the GPS antenna inside your vehicle:

1. Clean your dashboard or other surface.
2. Peel the backing off of the adhesive on the bottom of the metal plate (Accessory 13).
3. Press the metal plate (Accessory 13) down firmly on your dashboard or other mounting surface. You can bend the metal plate (Accessory 13) to conform to a curved surface, if necessary.
4. Place the GPS antenna (Accessory 12) on top of the metal plate (Accessory 13).

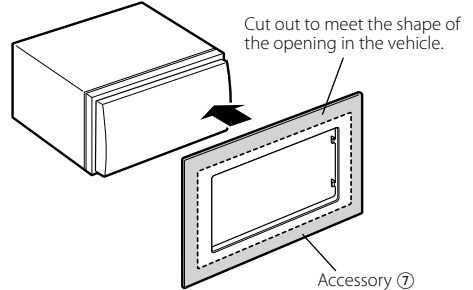


- Depending on the type of car, reception of the GPS satellite signals might not be possible with an inside installation.
- The GPS antenna should be installed at a position that is spaced at least 12 inch (30 cm) from cellular phone or other transmitting antennas. Signals from the GPS satellite may be interfered with by these types of communication.
- Painting the GPS antenna with (metallic) paint may cause a drop in performance.

Installing the Escutcheon

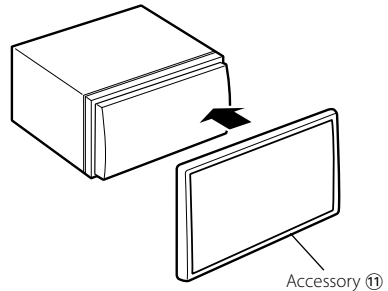
For General Motors

1. Cut out accessory 7 to meet the shape of the opening of the center console.
2. Attach accessory 7 to the unit.



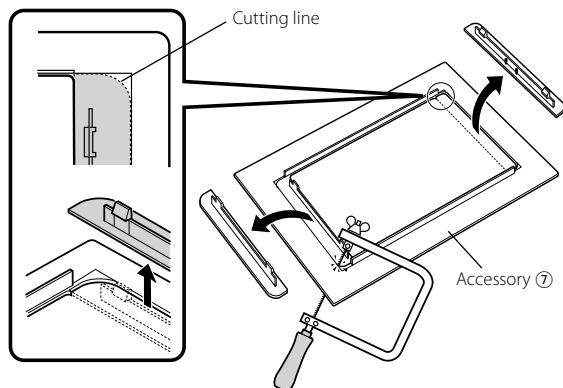
For Volkswagen

1. Attach accessory 11 to the unit.



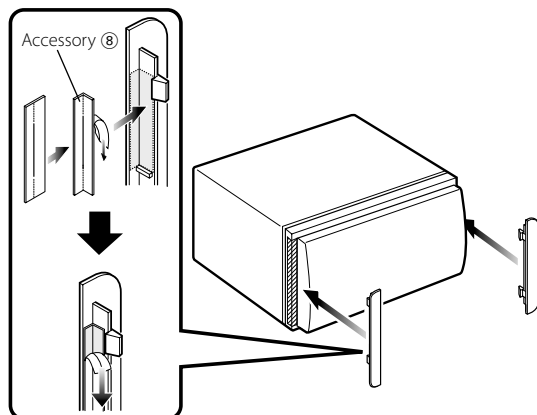
For Toyota/Scion

1. Cut out accessory ⑦ as illustrated.

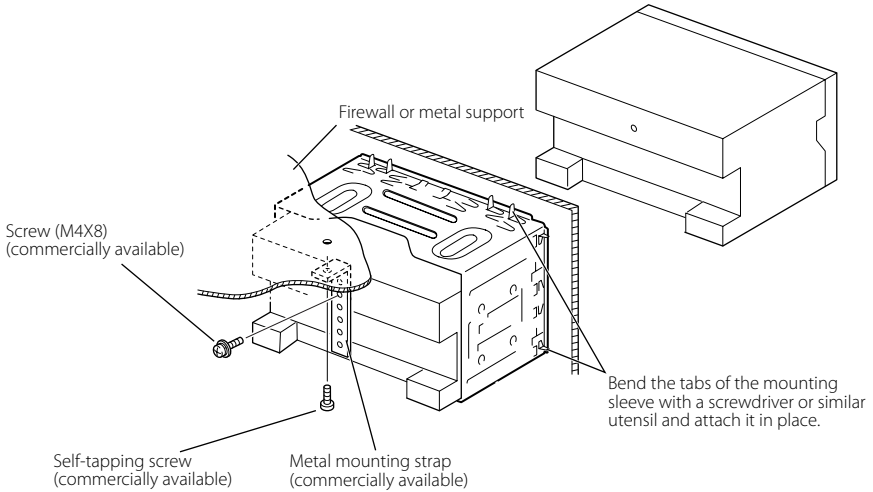


2. Fold double-sided adhesive (accessory ⑧) along the slit and attach it to accessory ⑦ cut-out against the center rib as illustrated. Use 2 pieces of accessory ⑧ for 1 accessory ⑦ cut-out.

3. Attach accessory ⑦ cut-out to the unit.



Installation for Monitor/Player Unit

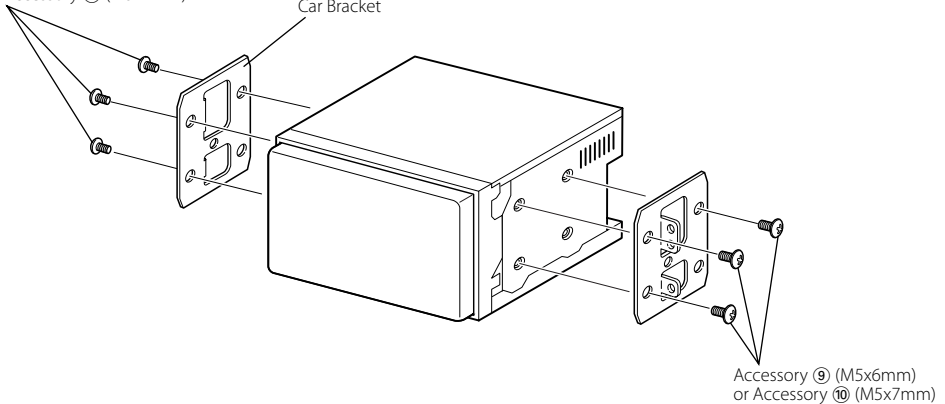


Make sure that the unit is installed securely in place. If the unit is unstable, it may malfunction (eg, the sound may skip).

Installation on Toyota, Nissan or Mitsubishi Car using Brackets

Accessory ⑨ (M5x6mm)
or Accessory ⑩ (M5x7mm)

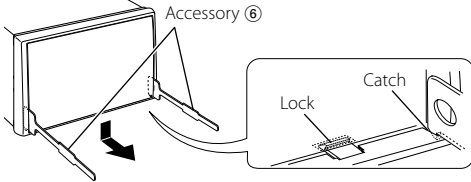
Car Bracket



Removing Monitor/Player Unit

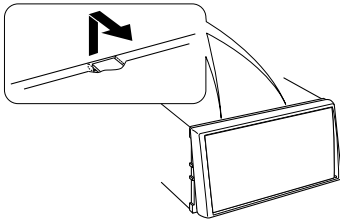
Removing the Hard Rubber Frame (escutcheon)

1. Engage the catch pins on the removal tool ⑥ and remove the two locks on the lower level. Lower the frame and pull it forward as shown in the figure.



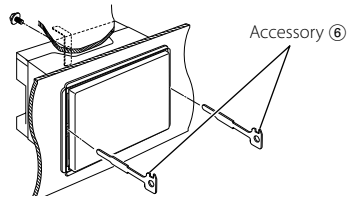
- The frame can be removed from the top side in the same manner.

2. When the lower level is removed, remove the upper two locations.

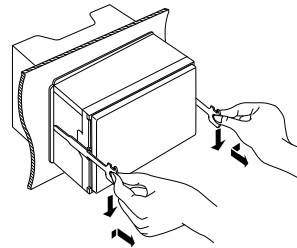


Removing the Unit

1. Remove the hard rubber frame by referring to the removal procedure in the section <Removing the Hard Rubber Frame>.
2. Remove the Hex-head screw with integral washer (M4 x 8) on the back panel.
3. Insert the two removal tools ⑥ deeply into the slots on each side, as shown.

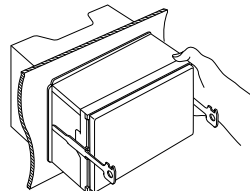


4. Lower the removal tool toward the bottom, and pull out the unit halfway while pressing towards the inside.



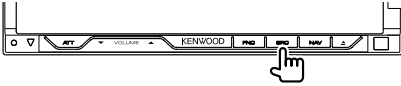
- Be careful to avoid injury from the catch pins on the removal tool.

5. Pull the unit all the way out with your hands, being careful not to drop it.

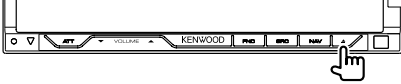


Install the Map data card (DNX7320 only)

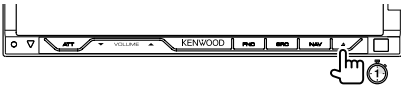
- 1 Press [SRC] to turn the power on**



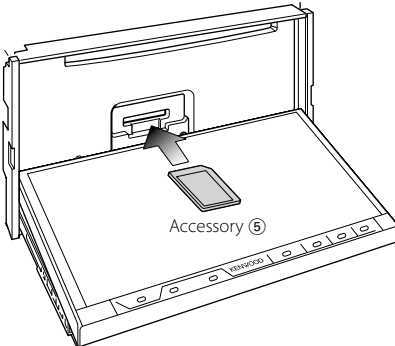
- 2 Press [▲] to close the panel**



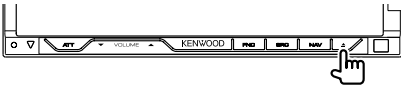
- 3 Press [▲] for at least 1 second to fully open the panel**



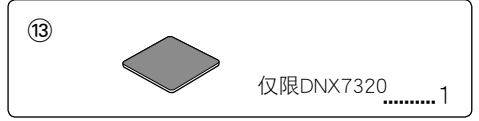
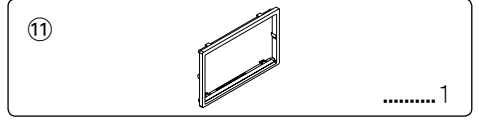
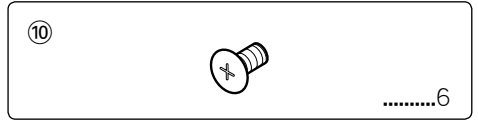
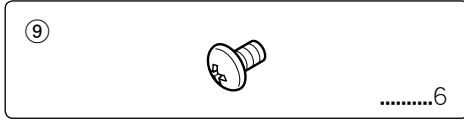
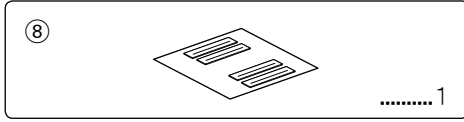
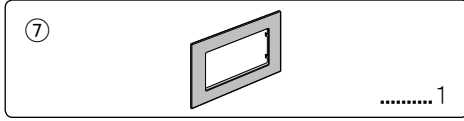
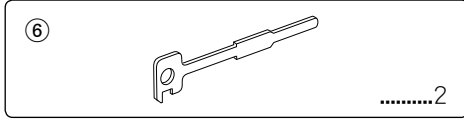
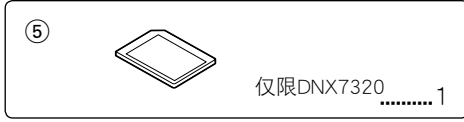
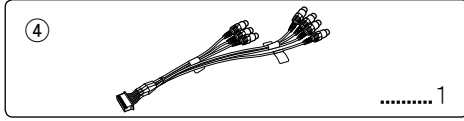
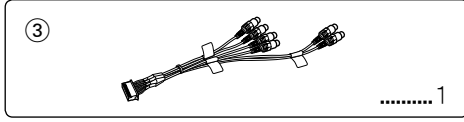
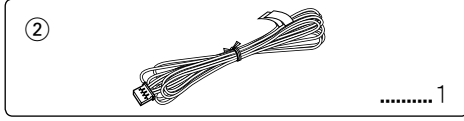
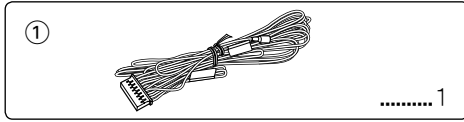
- 4 Insert the Map data card**



- 5 Press [▲] to close the panel**



附件



安装过程

1. 为了防止短路，请从点火开关上拔下钥匙，并断开⊖电池。
2. 正确连接各设备的输入和输出电线。
3. 连接线束的扬声器电线。
4. 按照以下顺序连接线束：接地线，电池线，点火线。
5. 将线束连接器连接到设备。
6. 将设备安装到车上。
7. 重新连接⊖电池。
8. 按下复位按钮。

▲警告

- 如果将点火线(红色)和电池线(黄色)连接到轿车底盘(地线)，可能会导致短路并起火。请始终将这些电线连接到接有保险丝盒的电源。

接收GPS信号

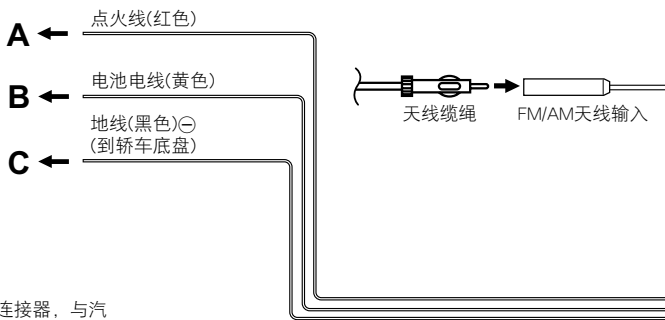
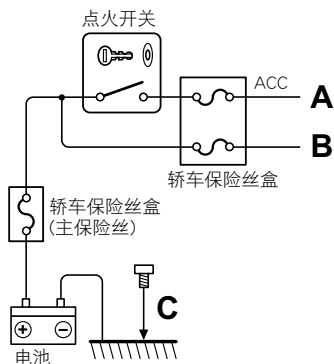
首次接通DNX7320电源时，必须等候系统第一次接收卫星信号。这个过程将需要数分钟的时间。请将汽车停在室外开阔地区，离开高层建筑和树木，以便快速接收。当系统第一次获得卫星信号后，以后每次将快速接收卫星信号。



- 安装和接线此产品，需要一定的技巧和经验。出于安全原因的考虑，请将安装和接线工作留给专业人员来处理。
- 确保将设备接地到12V DC电源的负极。
- 不要将设备安装在直接日光照射或者太热或太湿的地点。此外，还要避免将设备安装在有太多灰尘或可能有水滴飞溅的地点。
- 不要使用您自己的螺丝。一定要使用我们提供的螺丝。如果使用错误的螺丝，则可能会损伤该设备。
- 如果电源无法接通(显示"PROTECT")，则扬声器电线可能短路或与汽车底盘接触，保护功能启动。因此，应当检查扬声器电线。
- 请将插头插入插座直到可靠锁定，保证全部导线可靠连接。
- 如果汽车的点火装置不具备ACC位置，或者点火装置导线与诸如电池线等始终接通的电源连接，不得将电源与点火装置连接(例如，不会随着点火装置接通和切断)。如果需要将本机的电源与点火装置连接，请将点火线与能够随着点火钥匙接通和切断的电源连接。
- 如果连接器不适用于汽车的连接器，请使用市售的变换连接器。
- 用聚氯乙烯绝缘带或其它类似材料绝缘未连接的电缆。为了避免短路，请勿移除未连接电线末端的或端子的罩帽。
- 如果控制台有盖子，则安装设备时，需确保设备打开和关闭时面板不会碰到盖子。
- 如果保险丝熔断，首先确保电线不会触碰而导致短路，然后用相同额度的保险丝替换。
- 请将扬声器正确连接到其相应的端子。如果将⊖电线或接地线共同接到轿车的任何金属部分，则可能损坏设备。
- 在安装设备之后，请检查刹车灯、信号灯、雨刷等是否工作正常。
- 以30°或更小的安装角安装设备。
- 设备具有一个冷却风扇(第17页)以降低内部温度。安装设备时，请勿阻塞设备的冷却风扇。阻塞这些开口将会妨碍内部温度降低，从而导致故障。
- 在向汽车安装本机时，请不要用力按压面板表面。否则可能导致划伤、损坏或发生故障。

连接

⚠ 如果将点火线(红色)和电池线(黄色)连接到轿车底盘(地线),可能会导致短路并起火。请始终将这些电线连接到接有保险丝盒的电源。



请使用随机提供的接续连接器,与汽车的停车制动检测开关线束连接。

停车传感器电线(淡绿)

PRK SW 为了您的安全,请确保连接停车传感器。

使用可选的后视摄像机时,请与汽车的倒车灯线束连接。

倒车传感器电线(紫色/白色)

至遥控 方向盘远程控制输入(淡蓝色/黄色)

使用方向盘遥控控制功能时,需要使用兼容本轿车的专用遥控适配器(不随机提供)。如果不使用本端子,请不要取下保护帽。

至车光控制开关

调光器控制电线(橙色/白色)

当电话铃响或通话期间连接到接地的终端。

静音电线(褐色)

要连接建伍导航系统,请查阅导航手册。

根据您所使用的天线,将其连接到电动天线的控制终端,或连接到膜式天线高频前级放大器的电源终端。

电动天线控制电线(蓝色)

当使用可选电源放大器时,请连接到其电源控制终端。

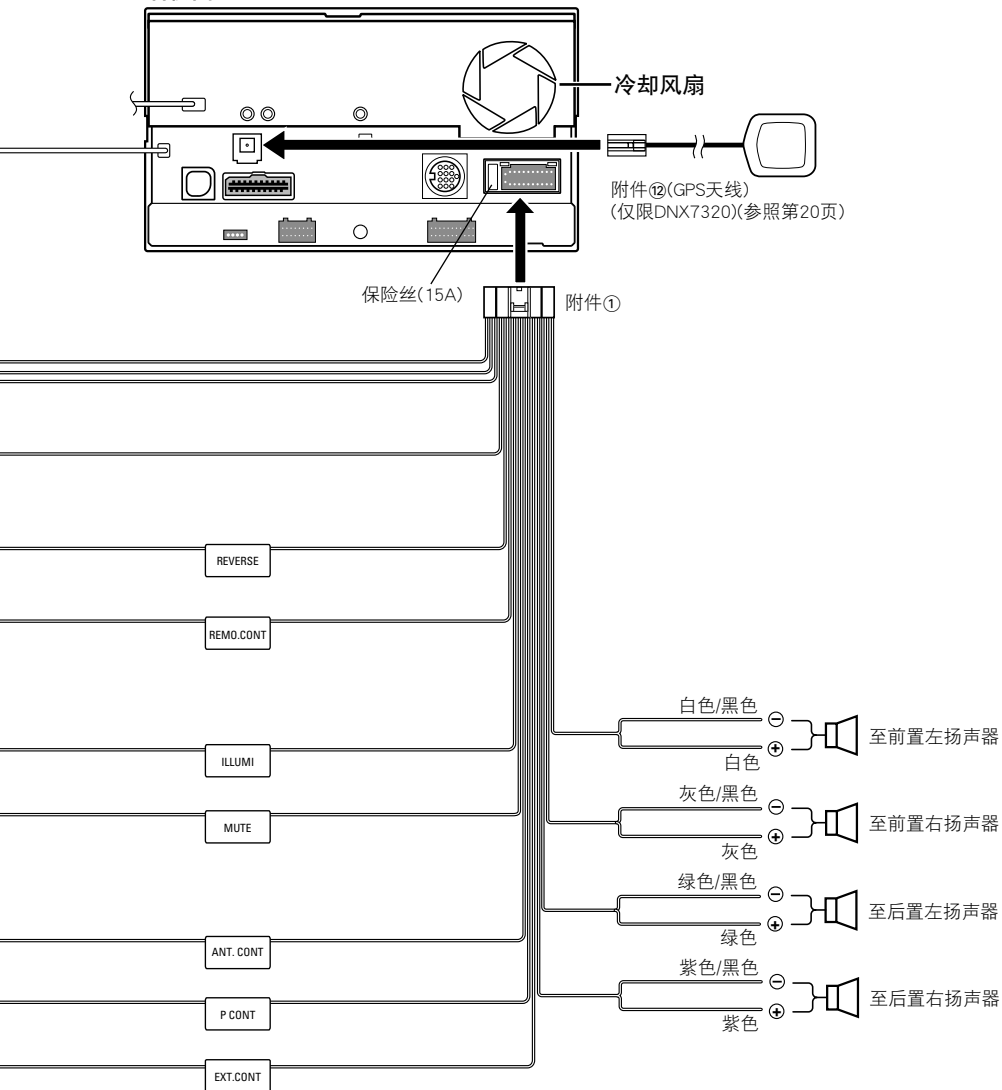
电源控制电线(蓝色/白色)

至具备外部放大器控制功能放大器的"EXT.AMP.CONT"端子。

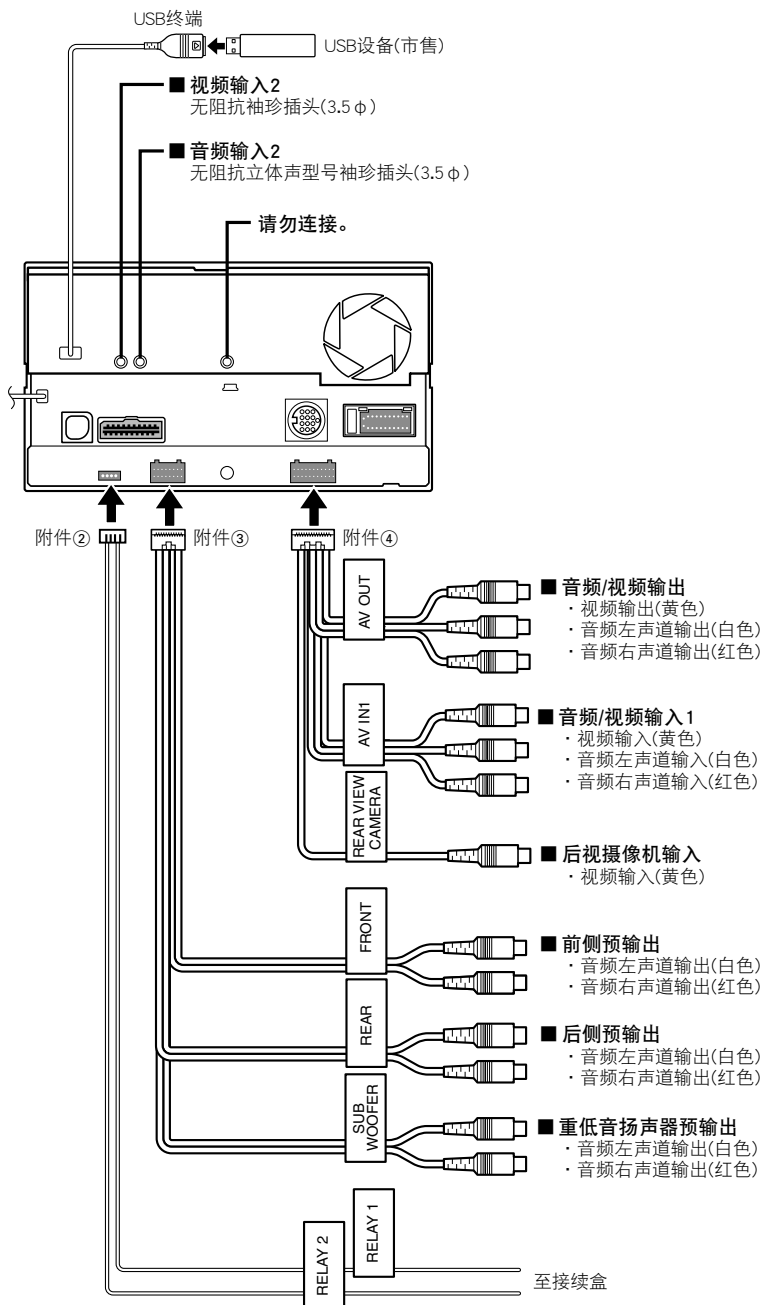
外部放大器控制电线(粉色/黑色)

如果不进行连接,请勿使电缆伸出接头。

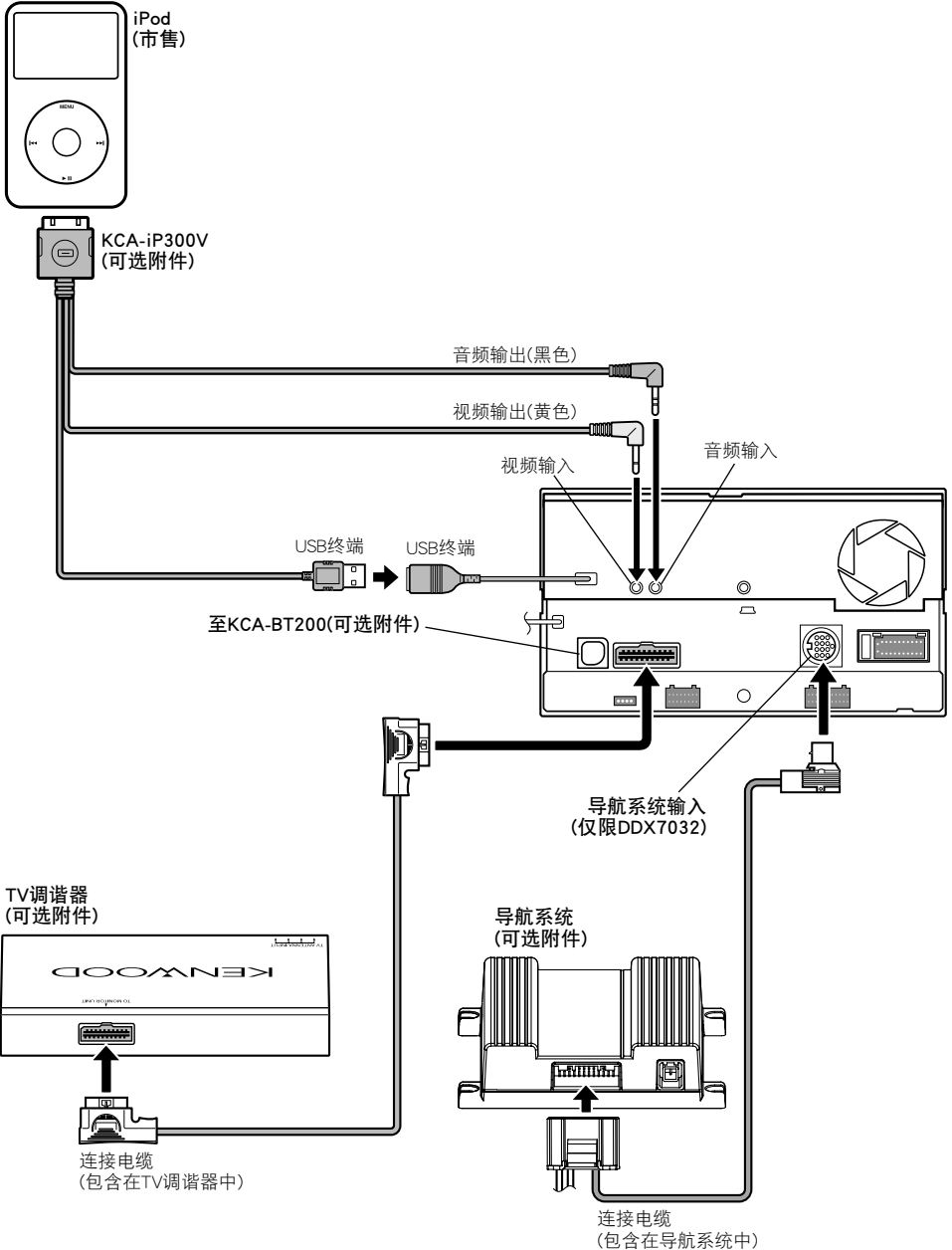
后视图



系统连接



可选附件连接

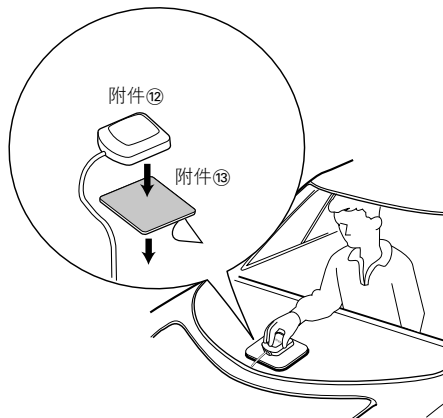


安装GPS天线(仅限DNX7320)

GPS天线安装在轿车内。请尽可能水平安装，以便于接收GPS卫星信号。

在轿车内安装GPS天线：

1. 清洁仪表盘或其他表面。
2. 揭下金属板(附件⑬)底部粘合剂的护纸。
3. 将金属板(附件⑬)紧紧地按在仪表盘或其他安装表面。可以根据需要弯曲金属板(附件⑬)，顺从弯曲表面。
4. 将GPS天线(附件⑫)放在金属板(附件⑬)的上面。

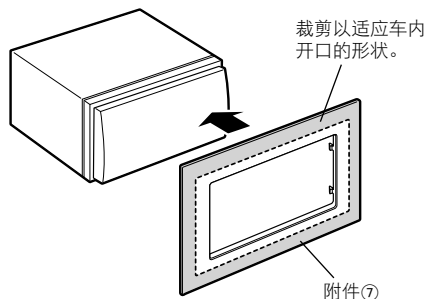


- 某些车型的车内安装位置可能无法接收GPS卫星信号。
- GPS应安装在距离手机或其他发射天线12英寸(30cm)以上的位置。来自GPS卫星的信号可能会受到这些类型通讯的干扰。
- 如果对GPS天线涂金属性油漆可能导致性能降低。

安装孔罩

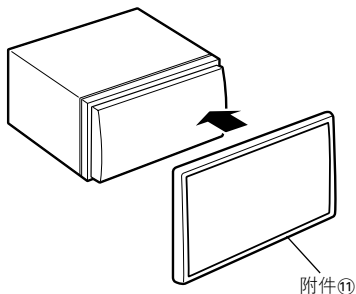
对于常规汽车

1. 裁剪附件⑦以适应中央控制台开口的形状。
2. 将附件⑦安装到设备上。



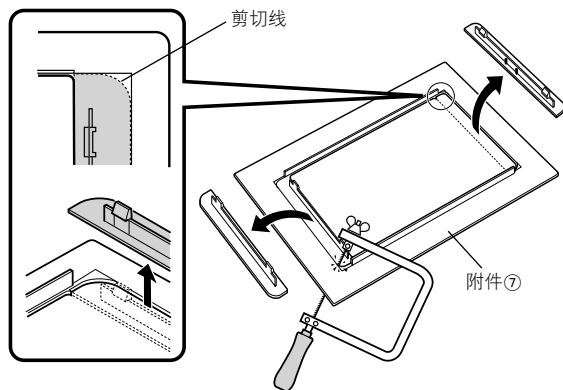
对于Volkswagen

1. 将附件⑪安装在本机上。

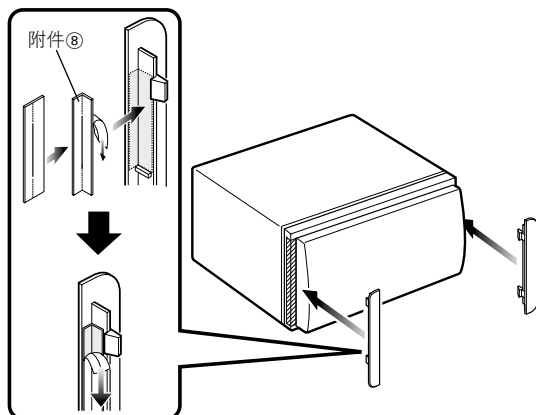


对于 Toyota/Scion

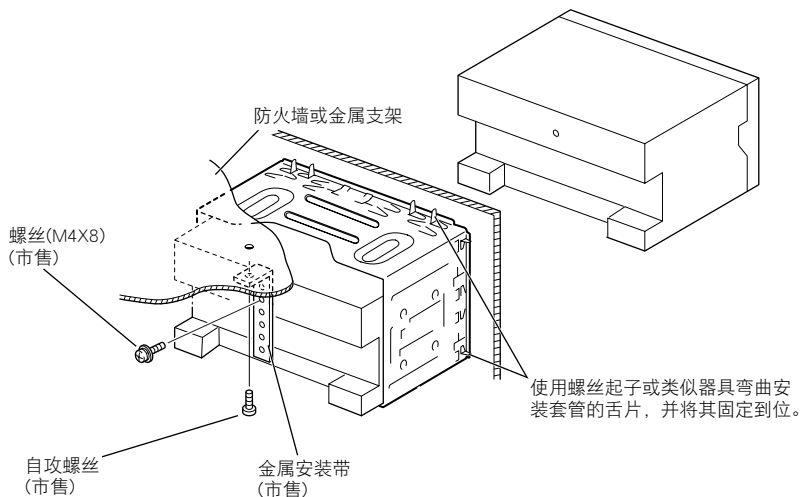
1. 如图所示裁剪附件⑦。



2. 如图所示，将双面胶带(附件⑧)沿切口折叠，将附件⑦的切下部分粘贴在外框中心。对于一个附件⑦的切下部分使用两片附件⑧。
3. 将附件⑦座孔粘合到设备上。

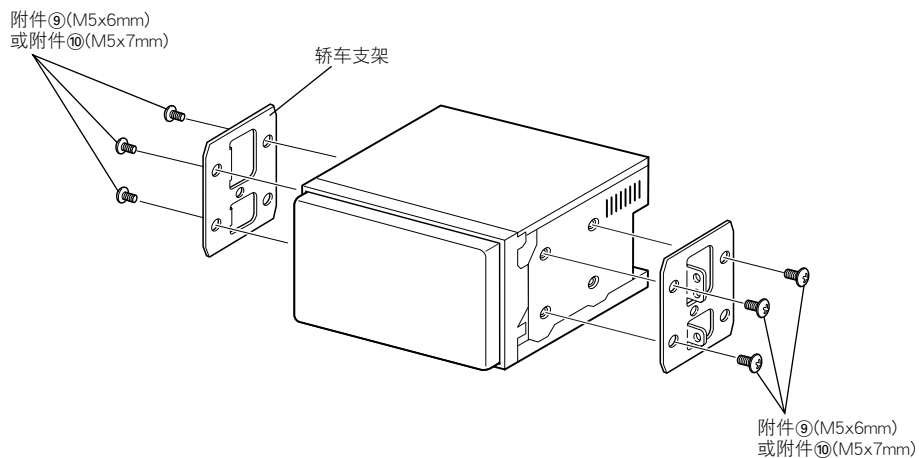


安装监视器/播放器设备



☞ 确保设备安装牢固。如果设备不稳固, 可能会出现故障(例如, 声音断续)。

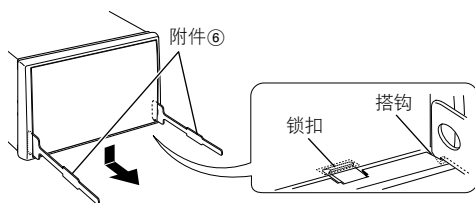
使用支架在Toyota、Nissan或Mitsubishi轿车上安装



拆卸监视器/播放器设备

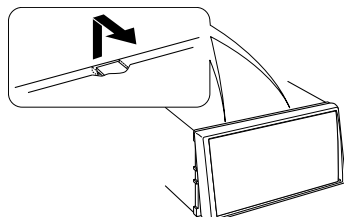
拆卸硬橡皮圈(孔罩)

1. 将搭钩销勾在拆卸工具⑥上，拆除底侧的两个锁扣。
降低框架，并按图示向前拉。



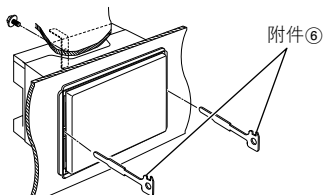
· 可用相同方法拆除顶部框架。

2. 当完成底侧拆卸后，拆下顶部两个位置。

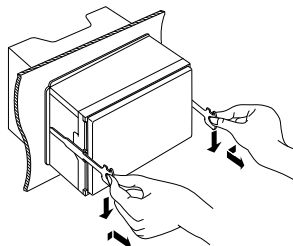


拆卸设备

1. 参照<拆卸硬橡皮圈>一节中的拆卸步骤来拆卸硬橡皮圈。
2. 拆除背板上的带有组成垫圈的六角螺丝(M4×8)。
3. 将两个拆卸工具⑥深深插入到两侧插槽内，如图所示。

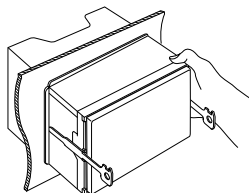


4. 朝底部下压拆卸工具，将设备拉出一半，同时向内侧按压。



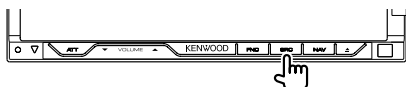
· 小心避免被拆卸工具上的搭钩销刮伤。

5. 用手将设备完全拉出，小心不要掉落。

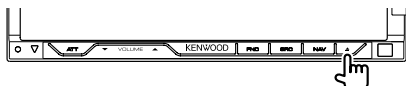


安装地图数据卡(仅限DNX7320)

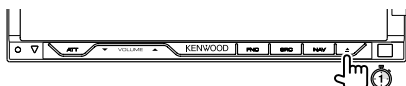
1 按下 [SRC] 接通电源



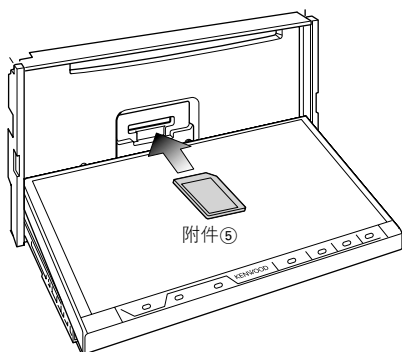
2 按下 [▲] 关闭面板



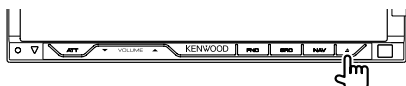
3 按下 [▲] 一秒钟以上, 全部打开面板



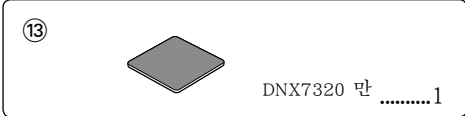
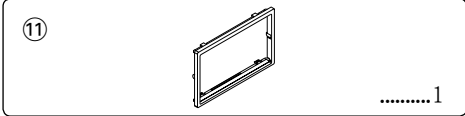
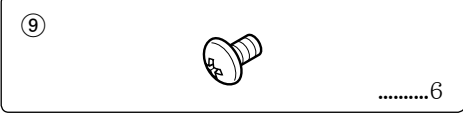
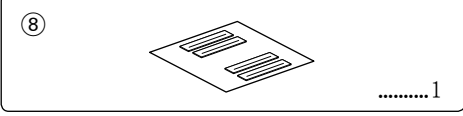
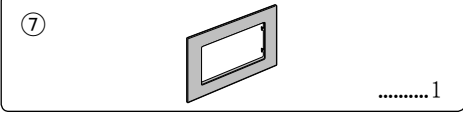
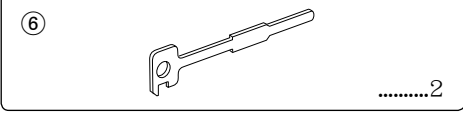
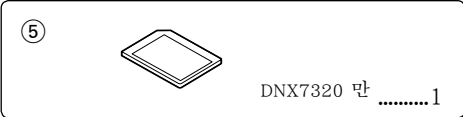
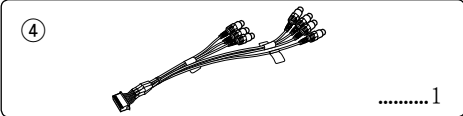
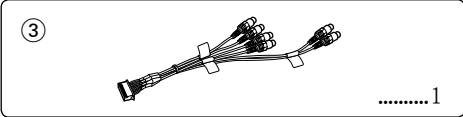
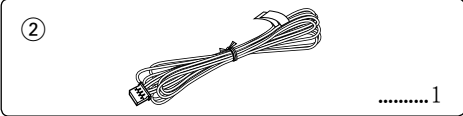
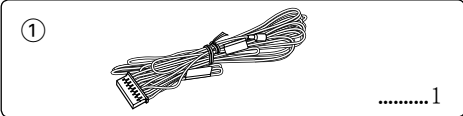
4 插入地图数据卡



5 按下 [▲] 关闭面板



액세서리



설치 절차

1. 누전을 방지하기 위해 시동 장치에서 키를 빼고
⊖ 배터리를 분리하십시오.
2. 각 기기의 입력 및 출력 선을 올바르게 연결하십시오.
3. 배선 하네스의 스킵커 선을 연결하십시오.
4. 배선 하네스 와이어를 다음 순서로 연결하십시오:
접지, 배터리, 점화.
5. 기기의 배선 하네스 커넥터를 연결하십시오.
6. 차에 기기를 설치하십시오.
7. ⊖ 배터리를 다시 연결하십시오.
8. 리셋 버튼을 누르십시오.

▲경고

- 점화 선(빨강)과 배터리 선(노랑색)을 자동차 새시(바닥)에 연결하면 누전을 일으켜 화재가 발생할 수 있습니다. 이 선을 항상 퓨즈 단자를 통해 공급되는 전원에 연결하십시오.

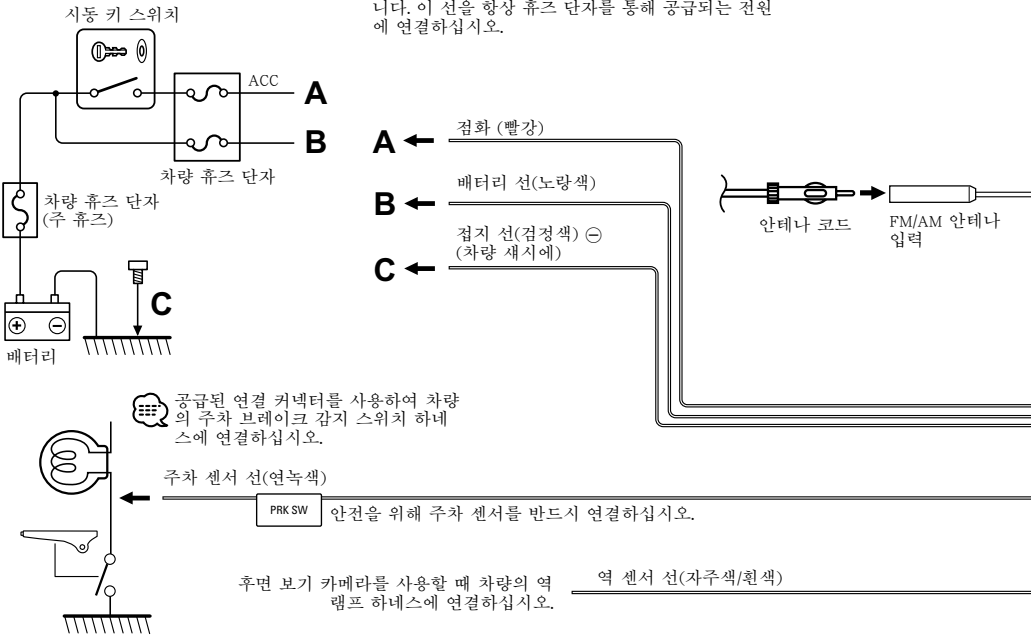
GPS 신호 포착

DNX7320을 처음 켤 때, 시스템이 처음으로 위성 신호를 포착하는 동안 기다려야 합니다. 이 과정은 수분이 걸릴 수 있습니다. 최대한 빠른 포착을 위해 차량이 높은 빌딩이나 나무로부터 멀리 떨어진 트인 실외 공간에 있게 하십시오. 시스템이 처음으로 위성 신호를 포착한 후, 그 다음부터 항상 위성 신호를 빨리 포착합니다.

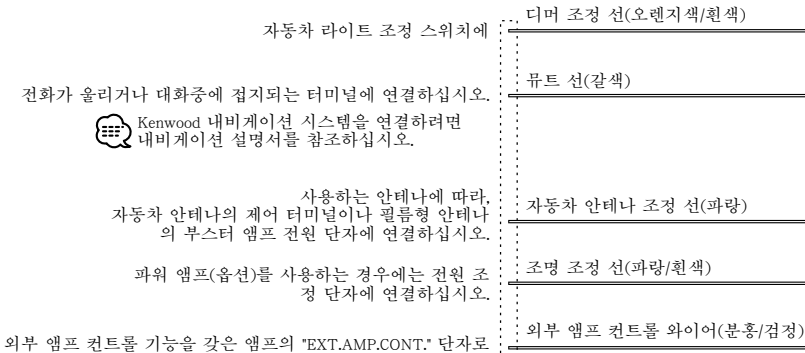


- 이 제품을 설치하고 배선하려면 전문적인 기술과 경험이 필요합니다. 안전을 위해 설치 및 배선 작업을 전문 기술자에게 의뢰하십시오.
- 기기를 -12V DC 전원 공급 장치에 접지시켜야 합니다.
- 직사광선 또는 과도한 열이나 습도에 노출되는 곳에는 기기를 설치하지 마십시오. 또한 먼지가 많거나 물이 튀길 수 있는 곳에도 설치하지 마십시오.
- 사용자 자신의 나사를 사용하지 마십시오. 제공된 나사를 사용하십시오. 잘못된 나사를 사용할 경우 기기가 손상될 수 있습니다.
- 전원이 켜지지 않으면("PROTECT"가 디스플레이됨), 스킵커 단락이 있을 수 있거나 차량의 새시에 닿아서 보호 기능이 활성화될 수 있습니다. 그러므로, 스킵커 선을 반드시 점검하십시오.
- 잭이 완전히 채워질 때까지 삽입하여 모든 와이어 연결이 안전하게 되었는지 확인하십시오.
- 차량의 점화가 ACC 위치에 있지 않거나, 점화 와이어가 배터리 와이어와 같은 일정한 전압의 전원 소스에 연결되어 있으면, 전원이 점화와 함께 켜지거나 꺼지지 않습니다. 기기의 전원이 점화와 연동되도록 하려면, 점화 와이어를 점화 키로 켜지거나 끌 수 있는 전원 소스에 연결하십시오.
- 커넥터가 차량의 커넥터와 맞지 않으면, 시중에서 구입가능한 변환 커넥터를 이용하십시오.
- 연결되지 않은 선은 비닐 테이프나 이과 유사한 기타 물질로 절연시키십시오. 누전을 방지하기 위해 연결되지 않은 배선이나 터미널의 끝에 씌워져 있는 캡을 제거하지 마십시오.
- 콘솔에 뚜껑이 있는 경우 이 뚜껑을 열고 닫을 때 제품의 전면 플레이트에 손상이 가지 않도록 주의하여 설치하십시오.
- 퓨즈가 끊어진 경우에는 먼저 배선이 누진된 원인을 찾아 나서 동급 퓨즈로 교체하십시오.
- 스킵커 선을 해당하는 터미널에 올바르게 연결하십시오.
⊖ 선을 공용으로 사용하거나 차의 금속 부분에 닿게 되면 기기가 손상되거나 올바르게 작동하지 않을 수도 있습니다.
- 기기를 설치한 후에는 차량의 브레이크 램프, 방향등, 와이퍼 등이 올바르게 작동하는지 점검하십시오.
- 기기 설치 시 각도를 30° 이하로 설치하십시오.
- 이 기기에는 내부 온도를 감소시키기 위한 냉각 팬(29 페이지)이 있습니다. 이 기기를 이 기기의 냉각 팬이 막힌 곳에 장착하지 마십시오. 이 곳을 막으면 내부 온도 냉각을 막아 제대로 기능을 할 수 없습니다.
- 차량에 기기를 설치할 때 페널 표면을 세게 누르지 마십시오. 그렇지 않으면 흠집, 손상 또는 실패를 초래할 수 있습니다.

! 점화 선(빨강)과 배터리 선(노랑색)을 자동차 새시(접지)에 연결하면 누전을 일으켜 화재가 발생할 수 있습니다. 이 선을 항상 퓨즈 단자를 통해 공급되는 전원에 연결하십시오.

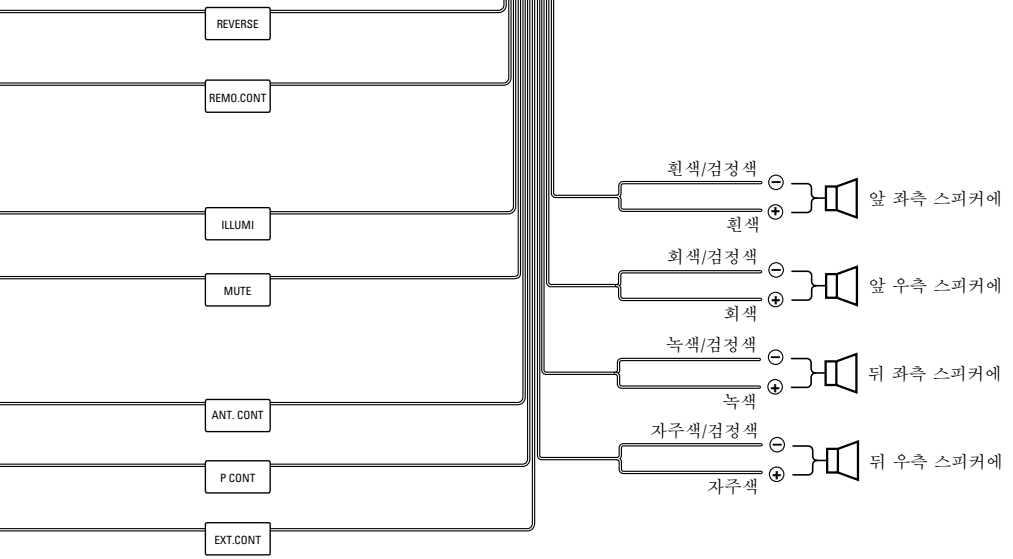
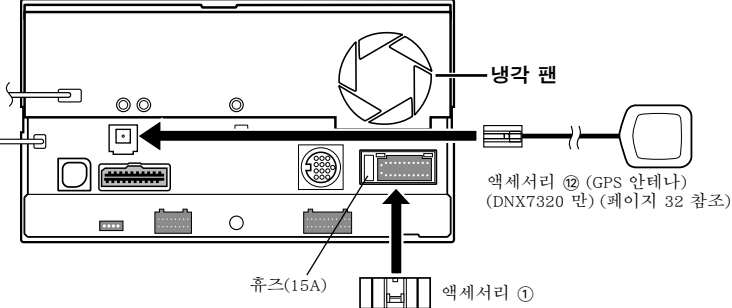


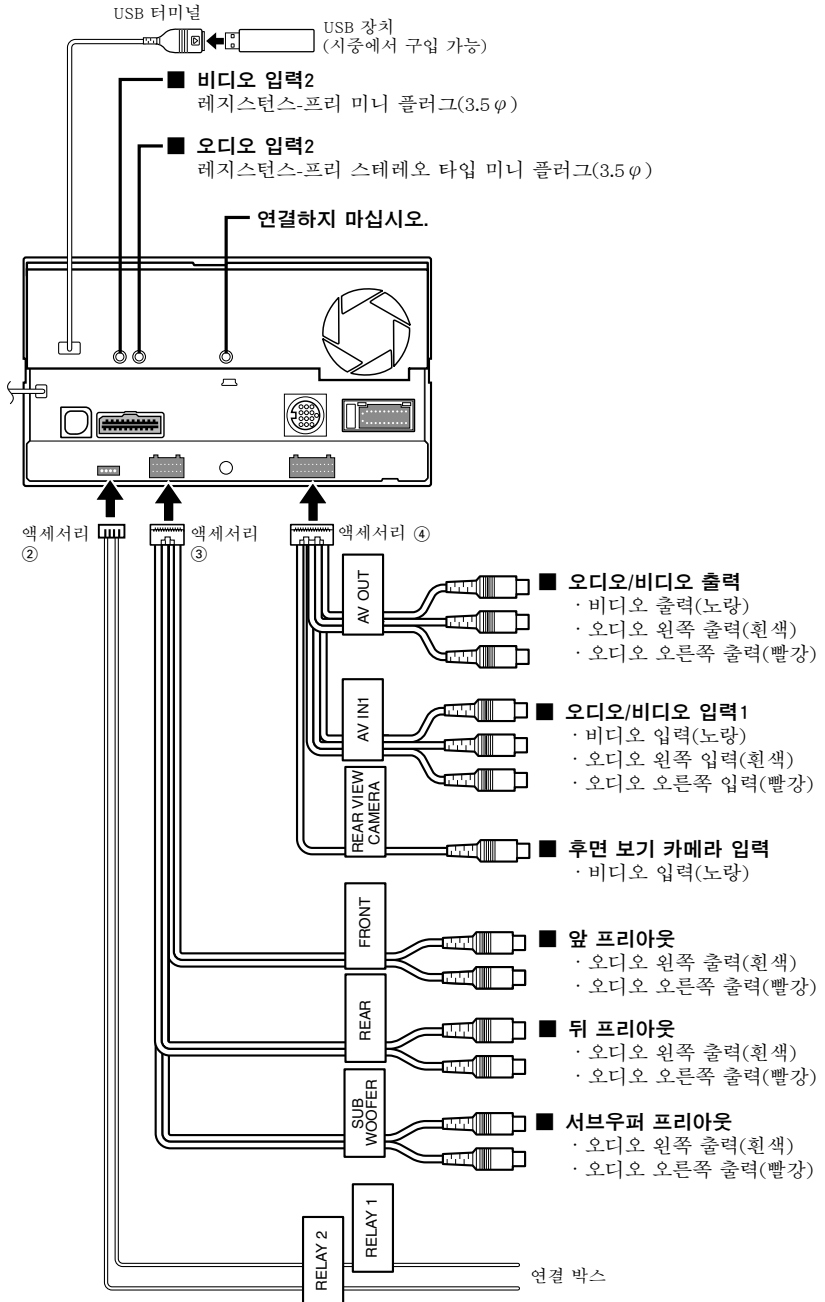
원격 조절에 리모콘 입력 조절 (얇은 청색/노랑) 핸들 리모콘 기능을 사용하기 위해, 전용 리모콘 어댑터 (공급되지 않음)를 필요한 차에 맞춰야 합니다. 단자를 사용하지 않을 때는, 캡을 그대로 두십시오.



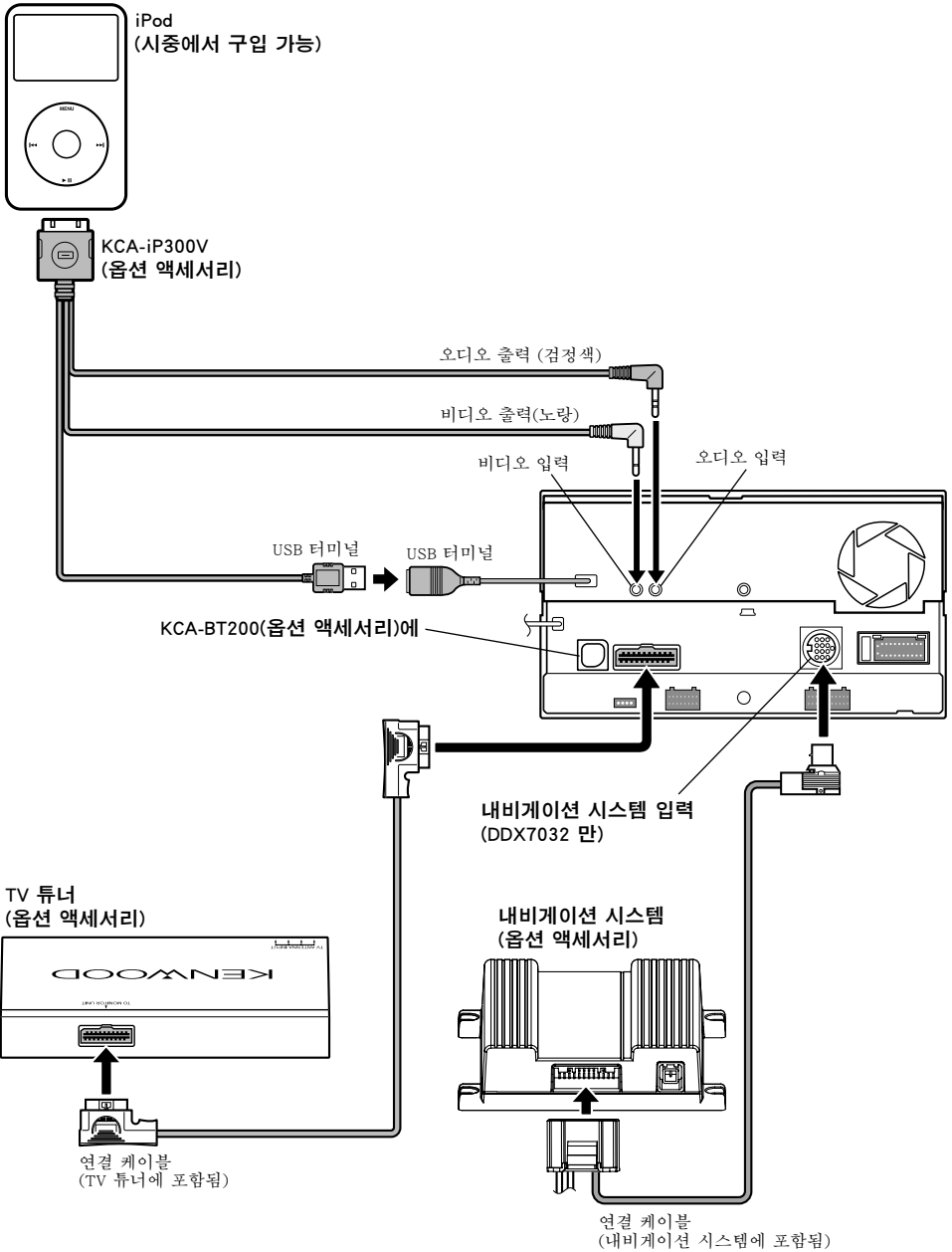
! 연결이 안되면 케이블을 탭에서 나오게 하지 마십시오.

후면 보기





옵션 액세서리 연결



GPS 안테나 설치(DNX7320 만)

GPS 안테나는 차안에 설치됩니다. 이것은 GPS 위성 신호를 쉽게 포착하기 위해 가능한한 수평으로 설치되어야 합니다.

GPS 안테나를 차량안에 장착하기 위해:

1. 계기판이나 기타 표면을 닦으십시오.
2. 금속판(액세서리 ⑬) 밑에 접착 테이프 종이를 벗기십시오.
3. 금속판(액세서리 ⑬)을 계기판 또는 기타 장착 표면에 단단히 누르십시오. 필요하다면, 금속판(액세서리 ⑬)을 꼭면에 맞춰 구부릴 수 있습니다.
4. GPS 안테나(액세서리 ⑫)를 금속판(액세서리 ⑬) 위에 놓으십시오.

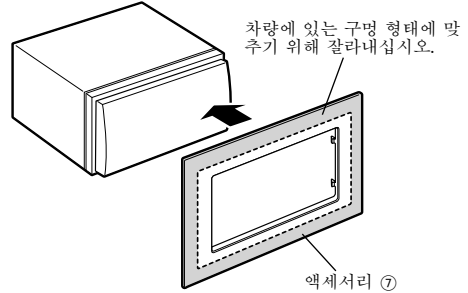


- 차량 종류에 따라, GPS 위성 수신기 내부 설치 시 가능하지 않을 수 있습니다.
- GPS 안테나는 휴대폰 또는 기타 통신 안테나로부터 최소한 12인치(30센티) 떨어진 곳에 설치해야 합니다. GPS 위성 신호가 이러한 종류의 통신에 의해 방해받을 수 있습니다.
- GPS 안테나의 금속 페인트가 성능을 떨어뜨릴 수 있습니다.

보호판 설치

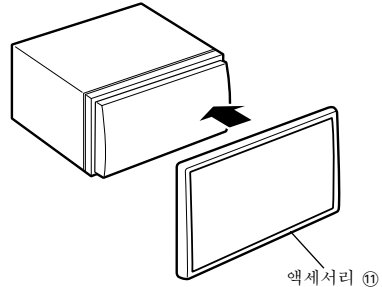
일반 모터용

1. 콘솔 가운데의 구멍의 형태에 맞춰 액세서리 ⑦를 잘라내십시오.
2. 액세서리 ⑦를 기기에 부착하십시오.



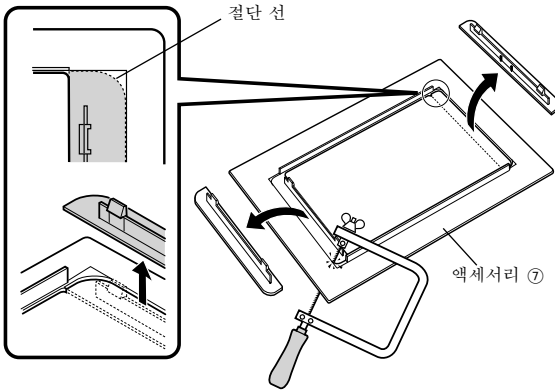
Volkswagen용

1. 액세서리 ⑪를 기기에 부착하십시오.

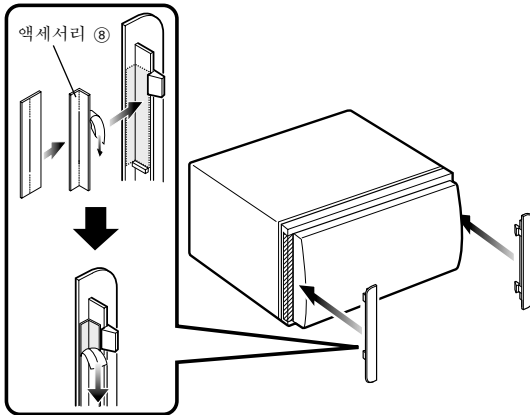


Toyota/Scion용

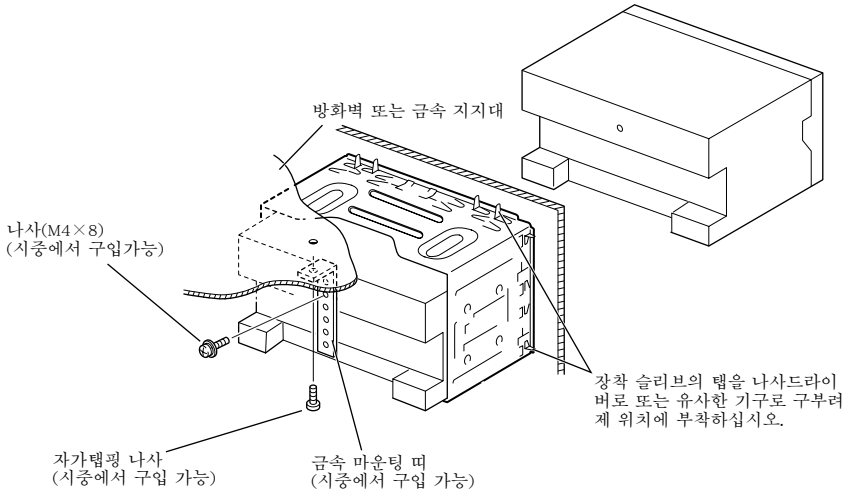
1. 액세서리 ⑦를 그림대로 잘라내십시오.




2. 그림처럼 틈새를 따라 양면 접착물(액세서리 ⑥)을 접어서, 중앙 리브에 대고 액세서리 ⑦ 컷아웃에 부착하십시오. 액세서리 ⑦를 컷아웃을 위한 2개의 액세서리 ⑧를 사용하십시오.
3. 액세서리 ⑦ 컷아웃을 기기에 부착하십시오.

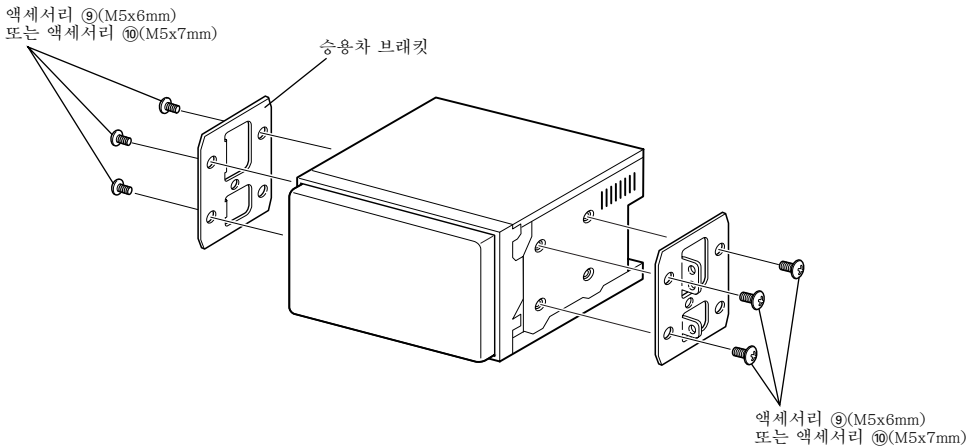


모니터/플레이어 기기 설치



 기기가 제자리에 안전하게 장착되는지 확인하십시오. 이 기기가 불안정하면 제대로 작동하지 않을 수 있습니다(예, 사운드가 건너뛴 수 있습니다).

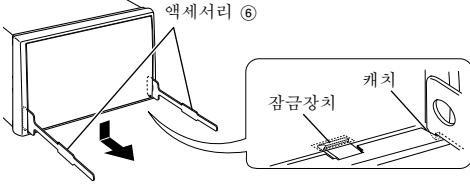
브래킷을 이용한 Toyota, Nissan 또는 Mitsubishi에서의 설치



모니터/플레이어 기기 제거하기

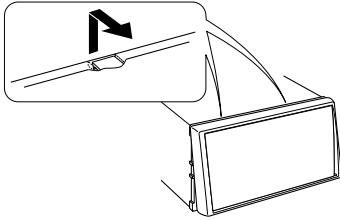
단단한 고무 프레임 제거 (보호판)

1. 제거 도구 ⑥에 캐치 핀을 확대하여 낮은 쪽의 두 개의 락을 제거하십시오.
프레임을 낮추고 그림에 나타난 것처럼 앞으로 당기십시오.



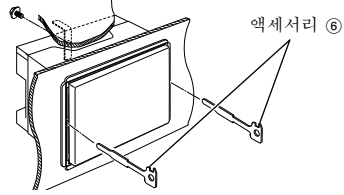
· 같은 방법으로 프레임을 상부에서 제거할 수 있습니다.

2. 아래쪽에서 제거하였으면 위쪽 두 곳에서 제거하십시오.

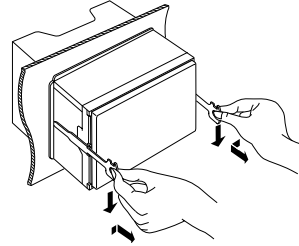


기기 제거

1. <단단한 고무 프레임 제거> 부분의 제거 과정을 참조하여 단단한 고무프레임을 제거하십시오.
2. 뒷 패널에서 인테그럴 와셔와 함께 6각 머리 나사를(M4 × 8) 제거하십시오.
3. 보여진 대로, 두 개의 제거 도구 ⑥를 각 면의 슬롯에 깊이 삽입하십시오.

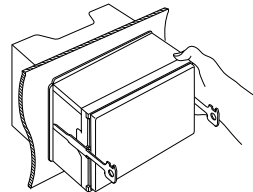


4. 제거용 공구를 아래쪽으로 낮추고, 내부를 앞쪽으로 밀면서 기기를 빼십시오.



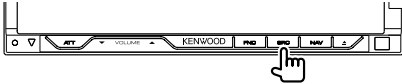
· 제거용 공구의 캐치 핀에 부상을 입지 않도록 주의하십시오.

5. 떨어뜨리지 않도록 주의하면서 기기를 손으로 끝까지 당기십시오.

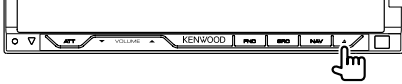


맵 데이터 카드 설치(DNX7320 만)

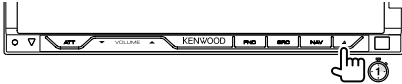
1 [SRC]를 눌러 전원을 켜십시오



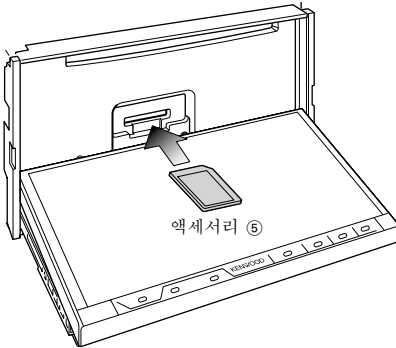
2 [▲]을 눌러 패널을 닫으십시오



3 [▲]을 최소한 1초 동안 눌러 패널을 완전히 여십시오



4 맵 데이터 카드 삽입



5 [▲]을 눌러 패널을 닫으십시오

