

# JVC

## KS-RF100/KS-RF50

### CD CHANGER CONTROLLER (FM modulator built-in)

CONTROLADOR CAMBIADOR DE CD (modulador de FM incorporado)

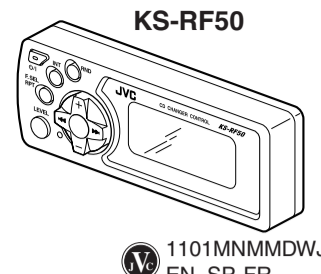
CONTROLEUR DE CHANGEUR DE DISQUE AUDIONUMERIQUE (Modulateur FM incorporé)

#### Instructions

#### Manual de instrucciones

#### Manuel d'instructions

LVT0844-001A  
[J]



BBE<sup>II</sup>

1101MNMMDWJEIN  
EN, SP, FR

### ENGLISH

Thank you for purchasing this JVC product. Please read these instructions carefully before starting operation to be sure to obtain optimum performance and a longer service life from the unit.

### ESPAÑOL

Muchas gracias por haber comprado este producto de JVC. Tenga a bien leer detenidamente este manual de instrucciones antes de poner en funcionamiento la unidad a fin de obtener un rendimiento óptimo y mayor duración.

### FRANÇAIS

Nous vous remercions d'avoir acheté cet appareil JVC. Veuillez lire consciencieusement ce manuel d'instructions avant de commencer à faire fonctionner l'appareil de façon à être sûr d'obtenir les performances optimales et la plus longue utilisation de cet appareil.

#### INFORMATION (For U.S.A.)

This equipment has been tested and found to comply with the limits for a Class B digital device, pursuant to Part 15 of the FCC Rules. These limits are designed to provide reasonable protection against harmful interference in a residential installation. This equipment generates, uses, and can radiate radio frequency energy and, if not installed and used in accordance with the instructions, may cause harmful interference to radio communications. However, there is no guarantee that interference will not occur in a particular installation. If this equipment does cause harmful interference to radio or television reception, which can be

determined by turning the equipment off and on, the user is encouraged to try to correct the interference by one or more of the following measures:

- Reorient or relocate the receiving antenna.
- Increase the separation between the equipment and receiver.
- Connect the equipment into an outlet on a circuit different from that to which the receiver is connected.
- Consult the dealer or an experienced radio/TV technician for help.

## WARNING

- This unit is designed to operate with 12 volts DC, negative ground electrical systems only.

## ADVERTENCIA

- Esta unidad ha sido diseñada para funcionar con 12 voltios de CC, únicamente sistemas eléctricos de masa negativa.

## AVERTISSEMENT

- Cet appareil est conçu pour fonctionner sur courant continu de 12 volts avec la masse négative seulement.

## PRECAUTIONS

- This unit is for the control of JVC Compact Disc Automatic Changer CH-X Series. For use of the CD automatic changer, refer to its instructions.
- When there is no disc in the disc magazine of the CD automatic changer or when the disc is inserted into the tray upside down, "NO DISC" will be shown on the display. In such a case, remove the disc magazine from the CD changer and reload the discs correctly.
- When "R-1" to "R-8" is shown on the display, confirm that the cord is connected correctly and press the microcomputer reset button of the main unit and the CD changer.
- When the display shows "R-8", confirm that the unit is connected to the CD automatic changer.

## PRECAUCIONES

- Esta unidad es para controlar el cambiador automático de discos compactos de JVC de la serie CH-X. Para usar el cambiador automático de CD refiérase a las instrucciones del mismo.
- Cuando no haya ningún disco en el magazín del cambiador o cuando se haya puesto el disco al revés en la bandeja, aparecerá "NO DISC" en el display. En tal caso, retire el magazín del cambiador y vuelva a colocar correctamente los discos.
- Cuando el visor muestra de "R-1" a "R-8", confirme que el cordón está conectado correctamente y presione el botón de reposición del microcomputador de la unidad principal y del cambiador de CD.
- Cuando el visor muestra "R-8", confirme que la unidad está conectada al cambiador automático de CD.

## PRECAUTIONS A OBSERVER

- Cet appareil est pour la commande de changeur automatique de disques audionumériques JVC de la série CH-X. Pour l'utilisation du changeur automatique de disque, se reporter à son manuel d'instructions.
- Quand il n'y a pas de disque dans le magasin de disques du changeur automatique ou si le disque est introduit dans le plateau sens dessus dessous, "NO DISC" apparaîtra sur l'affichage. Dans un tel cas, retirer le magasin de disque du changeur CD et remettre les disques correctement.
- Quand "R-1" à "R-8" est indiqué sur l'affichage, s'assurer que le câble est correctement raccordé et appuyer sur la touche de réinitialisation du microprocesseur de l'appareil principal et du changeur CD.
- Si l'affichage montre "R-8", s'assurer que l'appareil est raccordé au changeur CD automatique.

## INSTALLATION

The main unit can be installed separately from the FM modulator box, for ease of operation.

- **Installing the FM modulator box**  
Install under the seat or the like, avoiding the car's heater vents.

#### Note:

When the installation position has been determined, confirm that the cords are sufficiently long.

- **Installing the main unit**  
Install as shown in Fig. A on a flat surface (dashboard, console, etc.) where it can be attached securely and where it can be operated easily, using Velcro tapes.

## INSTALACION

La unidad principal puede instalarse separadamente de la caja del modulador de FM para facilitar la operación.

- **Instalación de la caja del modulador de FM**  
Instálela debajo del asiento o en un lugar similar, evitando los orificios de salida del calefactor del automóvil.

#### Nota:

Después de haber determinado la posición para instalación, confirme que los cordones sean suficientemente largos.

- **Instalación de la unidad principal**  
Instale la unidad con cinta Velcro, tal como se muestra en la Fig. A, sobre una superficie plana (tablero de instrumentos, consola, etc.) donde pueda fijarse firmemente y manejarse con facilidad.

## MISE EN PLACE

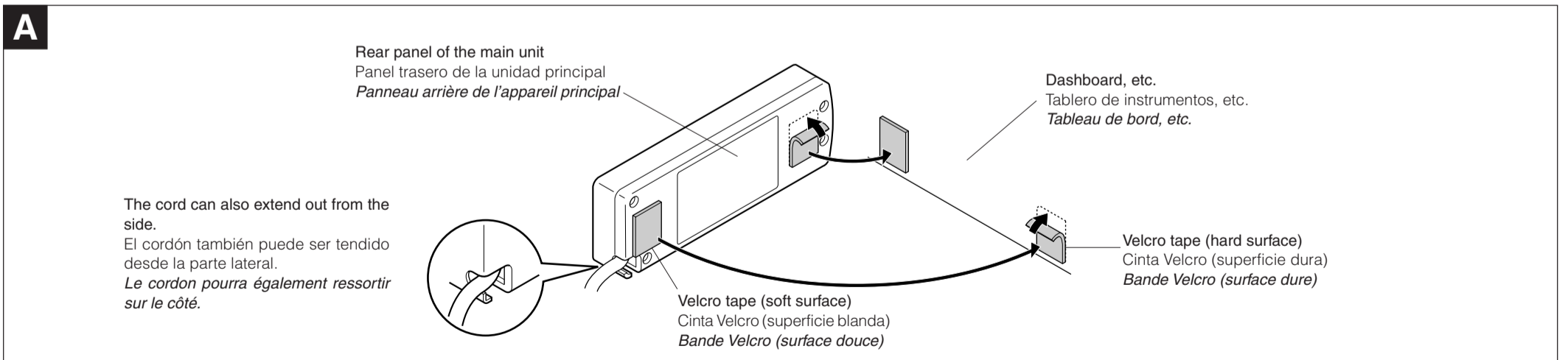
De l'appareil principal peut être installée séparément de la boîte de modulateur FM, pour faciliter l'utilisation.

- **Montage de la boîte de modulateur FM**  
L'installer sous le siège ou dans un endroit similaire, en évitant les bouches de chauffage de la voiture.

#### Remarque:

Une fois la position d'installation déterminée, s'assurer que les cordons sont suffisamment longs.

- **Montage de l'appareil principal**  
Installer comme montré en Fig. A sur une surface plate (tableau de bord, console, etc.) où il peut être fixé de façon sûre et où son utilisation est commode, en utilisant de la bande Velcro.



#### Notes:

- For safe driving, install the unit in a place where operation of the unit will not interfere with driving. (Avoid installing where it would be too high (roof, etc.).)
- Avoid placing the unit in a place subject to excessive heat, direct sunlight, etc.
- Wipe the places where the Velcro tapes are to be attached clean before attaching them.
- Do not drop or apply excessive shocks to the unit.
- Do not disassemble the unit.

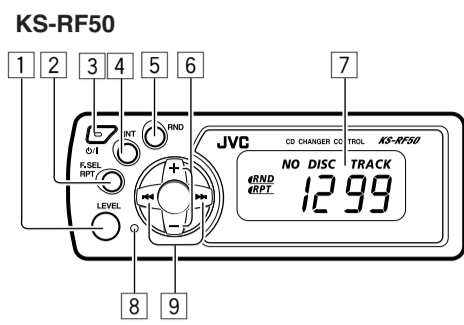
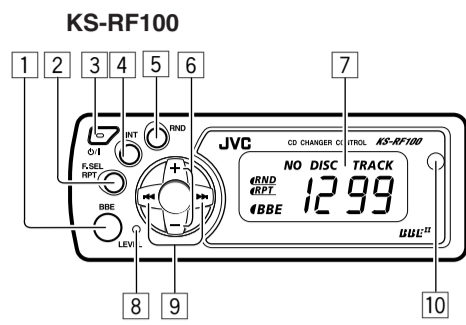
#### Notas:

- Por seguridad, instale la unidad en un lugar donde su uso no interfiera con la conducción. (Evite instalarla en un lugar que resulte muy alto (techo, etc.).)
- Evite colocarla en un lugar sometido a altas temperaturas, luz solar directa, etc.
- Limpie previamente el lugar donde va a fijar la cinta Velcro.
- No la deje caer ni la someta a fuertes golpes.
- No la desarme.

#### Remarques:

- Pour la conduite en sécurité, installer l'appareil dans un endroit où l'utilisation ne gênera pas la conduite. (Eviter l'installation où il pourrait être trop haut (plafond, etc.).)
- Eviter de placer l'appareil dans un endroit sujet à la chaleur excessive, en plein soleil, etc.
- Essuyer l'endroit où la bande Velcro est à coller, nettoyer avant de la fixer.
- Ne pas laisser tomber ni cogner l'appareil.
- Ne pas démonter l'appareil.

**B Main unit / Unidad principal / Appareil principal**



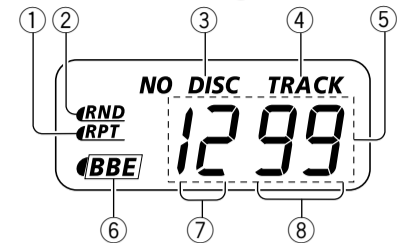
- B Main unit**
- LEVEL button
  - BBE button (Only for KS-RF100)
  - Frequency selecting button (F.SEL)
  - Repeat button (RPT)
  - Power button (⏻/⏻)
  - Intro button (INT)
  - Random button (RND)
  - Disc select buttons (+/-)
  - Display window
  - Microcomputer reset button
  - Skip/Search/Level/frequency control buttons (▶▶, ◀◀)
  - Remote sensor section (Only for KS-RF100)

- C Display window**
- Repeat indicator (RPT)
  - Random play indicator (RND)
  - DISC indicator
  - TRACK indicator
  - RF output level display
  - RF output frequency display
  - BBE indicator (Only for KS-RF100)
  - Disc number indicator (1 to 12)
  - Track number indicator (1 to 99)

- B Unidad principal**
- Botón LEVEL
  - Botón BBE (Solo para KS-RF100)
  - Botón de selección de frecuencia (F.SEL)
  - Botón de repetición (RPT)
  - Botón de alimentación (⏻/⏻)
  - Botón de intro (INT)
  - Botón de reproducción aleatoria (RND)
  - Botones de selección de disco (+/-)
  - Ventanilla de indicación
  - Botón de reposición del microcomputador
  - Botones de salto/búsqueda/control de nivel/frecuencia (▶▶, ◀◀)
  - Sección del sensor remoto (Solo para KS-RF100)

- C Ventanilla de indicación**
- Indicador de repetición de reproducción (RPT)
  - Indicador de reproducción aleatoria (RND)
  - Indicador DISC
  - Indicador TRACK
  - Indicación de nivel de salida RF
  - Indicación de frecuencia de salida RF
  - Indicador BBE (Solo para KS-RF100)
  - Indicador del número de disco (1 a 12)
  - Indicador del número de pista (1 a 99)

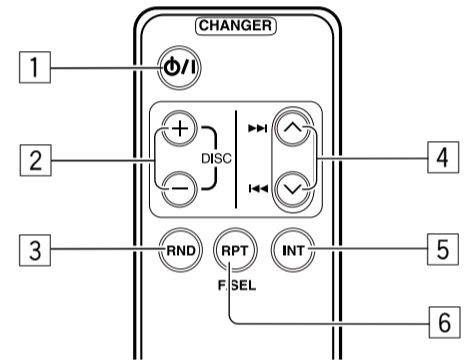
**C Display window / Ventanilla de indicación / Fenêtre d'affichage**



- B Appareil principal**
- Touche LEVEL
  - Touche BBE (Uniquement pour le KS-RF100)
  - Touche de sélection de fréquence (F.SEL)
  - Touche de répétition (RPT)
  - Touche d'alimentation (⏻/⏻)
  - Touche de recherche des introductions (INT)
  - Touche de lecture aléatoire (RND)
  - Touches de sélection (+/-) de disque
  - Fenêtre d'affichage
  - Touche de réinitialisation du microprocesseur
  - Touches de saut/recherche/commande de niveau/fréquence (▶▶, ◀◀)
  - Section de détection de télécommande (Uniquement pour le KS-RF100)

- C Fenêtre d'affichage**
- Indicateur de lecture répétée (RPT)
  - Indicateur de lecture aléatoire (RND)
  - Indicateur DISC
  - Indicateur TRACK
  - Affichage du niveau de sortie RF
  - Affichage de la fréquence de sortie RF
  - Indicateur BBE (Uniquement pour le KS-RF100)
  - Indicateur de numéro de disque (1 à 12)
  - Indicateur de numéro de plage (1 à 99)

**D Remote controller (Only for KS-RF100) / Control remoto (Solo para KS-RF100) / Télécommande (Uniquement pour le KS-RF100)**



- D Remote controller**
- Power button (⏻/⏻)
  - DISC select buttons (+/-)
  - Random button (RND)
  - Skip/Search/frequency control buttons (▶▶, ◀◀)
  - Intro button (INT)
  - Repeat button (RPT)
  - Frequency selecting button (F.SEL)

**Remote operations**  
Before using the remote controller:

- Aim the remote controller directly at the remote sensor on the main unit. Make sure there is no obstacle in between.
- Do not expose the remote sensor to strong light (direct sunlight or artificial lighting).

**E Installing the battery**  
When the controllable range or effectiveness of the remote controller decreases, replace the battery.

- D Control remoto**
- Botón de alimentación (⏻/⏻)
  - Botones de selección de disco (+/-)
  - Botón de reproducción aleatoria (RND)
  - Botones de salto/búsqueda/control de nivel/frecuencia (▶▶, ◀◀)
  - Botón de intro (INT)
  - Botón de repetición (RPT)
  - Botón de selección de frecuencia (F.SEL)

**Operaciones a distancia**  
Antes de emplear el control remoto:

- Apunte el control remoto directamente hacia el sensor remoto de la unidad principal. Asegúrese de que no haya obstáculos en el camino.
- No exponga el sensor remoto a la luz intensa (luz solar directa o iluminación artificial).

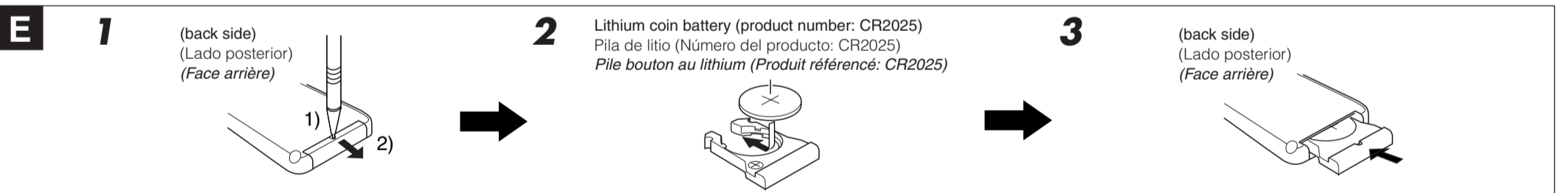
**E Instalación de la pila**  
Cuando los límites de alcance o la efectividad del control remoto se reduce, reemplace la pila.

- D Télécommande**
- Touche d'alimentation (⏻/⏻)
  - Touches de sélection (+/-) de disque
  - Touche de lecture aléatoire (RND)
  - Touches de saut/recherche/commande de niveau/fréquence (▶▶, ◀◀)
  - Touche de recherche des introductions (INT)
  - Touche de répétition (RPT)
  - Touche de sélection de fréquence (F.SEL)

**Fonctionnement de la télécommande**  
Avant d'utiliser la télécommande:

- Pointez la télécommande directement sur le capteur de télécommande de l'appareil principal. Assurez-vous qu'il n'y a pas d'obstacle entre les deux.
- Ne pas exposer la télécommande à un éclairage puissant (en plein soleil ou un éclairage artificiel).

**E Mise en place la pile**  
Lorsque la portée ou l'efficacité de la télécommande diminue, remplacez la pile.



- Remove the battery holder.
  - Push out in the direction indicated by the arrow using a ball point pen or a similar tool.
  - Remove the battery case.
- Replace the battery. Slide the battery into the holder with the + side facing upwards so that the battery is fixed in the holder.
- Return the battery holder. Insert again the battery holder pushing it until you hear a clicking sound.

**WARNING:**

- Store the batteries in a place which children cannot reach. If a child accidentally swallows the battery, immediately consult a doctor.
- Do not recharge, short, disassemble or heat the batteries or dispose of in a fire. Doing any of these things may cause the batteries to give off heat, crack or start a fire.
- Do not leave the batteries with other metallic materials. Doing this may cause the batteries to give off heat, crack or start a fire.
- When throwing away or saving the batteries, wrap in tape and insulate; otherwise, it may cause the batteries to give off heat, crack or start a fire.
- Do not poke the batteries with tweezers or similar tools. Doing this may cause the batteries to give off heat, crack or start a fire.

- Retire el portapila.
  - Extráigalo en la dirección indicada por la flecha utilizando un bolígrafo u otra herramienta similar.
  - Retire el portapila.
- Coloque la pila. Introduzca la pila en el portapila con el lado + dirigido hacia arriba, de manera que quede asegurada dentro del mismo.
- Vuelva a colocar el portapila. Inserte nuevamente el portapila empujándolo hasta escuchar un chasquido.

**ADVERTENCIA:**

- Guarde las pilas fuera del alcance de los niños. Si llega a ser ingerida, acuda inmediatamente al médico.
- No recargue, cortocircuite, desarme ni caliente las pilas, ni las arroje al fuego. Cualquiera de estas acciones podrá hacer que la pila desprenda calor, se agriete o provoque un incendio.
- No mezcle pilas con otros objetos de metal. Si lo hace, las pilas podrían desprender calor, agrietarse o provocar un incendio.
- Cuando descarte o almacene las pilas, envuélvalas con una cinta y asílelas. Si no lo hace, podrían desprender calor, agrietarse o provocar un incendio.
- No saque la pila con una aguja de metal. Si lo hace, la pila podría desprender calor, agrietarse o provocar un incendio.

- Retirez le porte-pile.
  - Poussez dans la direction de la flèche en utilisant la pointe d'un stylo-bille ou un objet similaire.
  - Retirez le porte-pile.
- Placez la pile. Insérez la pile dans le porte-pile avec le pôle + dirigé vers le haut de façon que la pile soit bien fixée dans le porte-pile.
- Remettez le porte-pile en place. Insérez le porte-pile en le poussant jusqu'à ce que vous entendiez un dé clic.

**AVERTISSEMENT:**

- Conservez les piles hors de la portée des enfants. Si un enfant venait à avaler une pile, consultez immédiatement un médecin.
- Ne rechargez pas, ne court-circuitez pas, ne démontez pas, ne chauffez pas les piles et ne les jetez pas dans le feu. Le faire, pourrait amener la pile à émettre de la chaleur, se fragmenter ou causer un incendie.
- Ne mélangez pas les piles avec d'autres objets métalliques. Le faire, pourrait amener la pile à émettre de la chaleur, se fragmenter ou causer un incendie.
- Pour vous débarrasser des piles ou les conserver, entourez-les de ruban adhésif et isolez-les. Ne pas le faire, pourrait amener la pile à émettre de la chaleur, se fragmenter ou causer un incendie.
- Ne piquez pas la pile avec une broche métallique ou un objet similaire. Le faire, pourrait amener la pile à émettre de la chaleur, se fragmenter ou causer un incendie.

## ELECTRICAL CONNECTIONS

To prevent short circuits from occurring, while making connections, keep the battery's negative terminal disconnected.

We recommend that you make all electrical connections (see Fig. F) before installing the unit. If you're not sure of your ability to install this unit correctly, have it installed by a qualified service technician.

### Note:

This unit is designed for use in cars with a 12-volt DC, negative ground power supply. If your vehicle does not have a 12-volt negative ground electrical system, you will need a voltage inverter which can be bought from a JVC car audio dealer. (Be sure to ground this unit to the car's chassis.)

## CONEXIONES ELECTRICAS

A fin de evitar cortocircuitos mientras realiza las conexiones, deje desconectado el terminal negativo de la batería.

Le recomendamos efectuar todas las conexiones eléctricas (vea la Fig. F) antes de instalar la unidad. Si no estuviera seguro de su habilidad para instalarla correctamente, deje esta tarea en manos de un técnico cualificado.

### Nota:

Esta unidad está diseñada para automóviles con una alimentación de 12 voltios de CC, negativo a masa. Si su vehículo no tiene un sistema eléctrico de 12 voltios con negativo a masa, necesitará un inversor de tensión adquirible en un comercio de equipos de audio JVC para automóviles. (Asegúrese de conectar a masa esta unidad al chasis del automóvil.)

## RACCORDEMENTS ELECTRIQUES

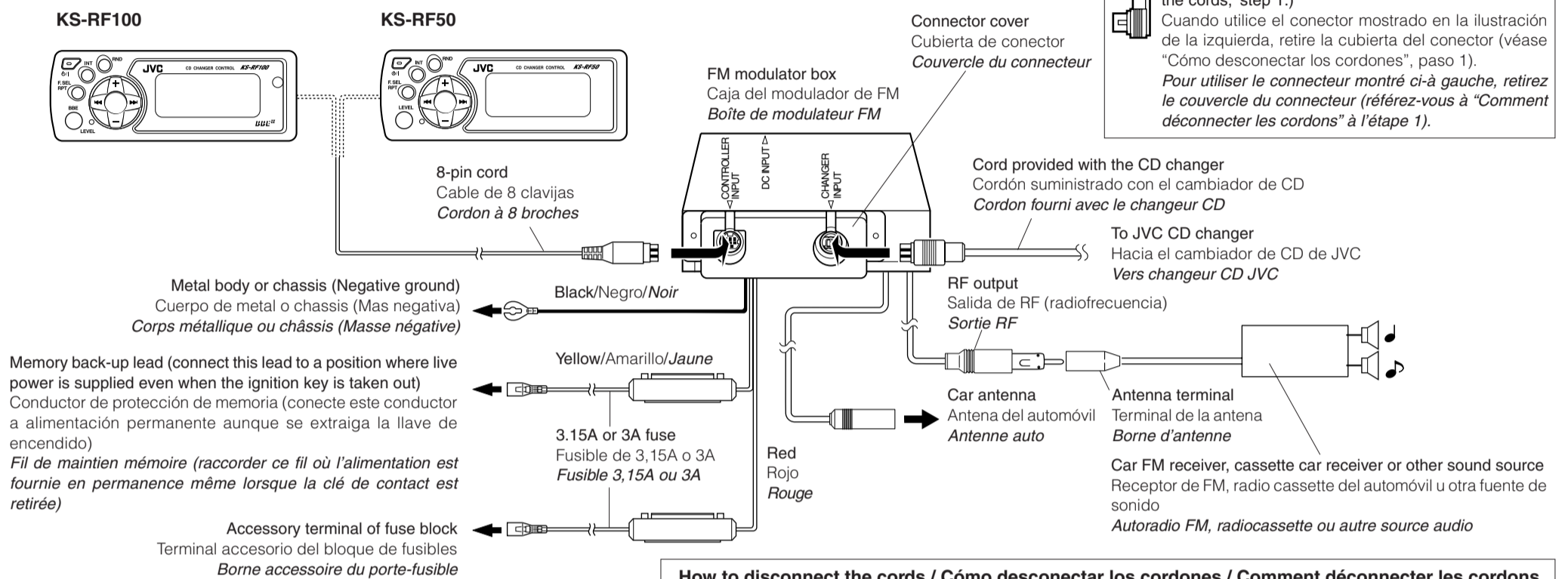
Pour éviter tout court-circuit alors que vous effectuez les raccordements, laissez la borne négative de la batterie non branchée.

Nous vous conseillons de faire tous les raccordements électriques (voir la Fig. F) avant de mettre l'appareil en place. Si vous n'êtes pas sûr de vous, faites le installer par un technicien qualifié.

### Remarque:

Cet appareil est conçu pour un courant continu de 12 volts, à masse négative. Si votre véhicule n'a pas une alimentation 12 volts avec masse négative, il vous faut un convertisseur de tension, que vous pouvez vous procurer chez un revendeur d'autoradios JVC. (Bien relier la masse de cet appareil au châssis de la voiture.)

## F Connections / Conexiones / Raccordements

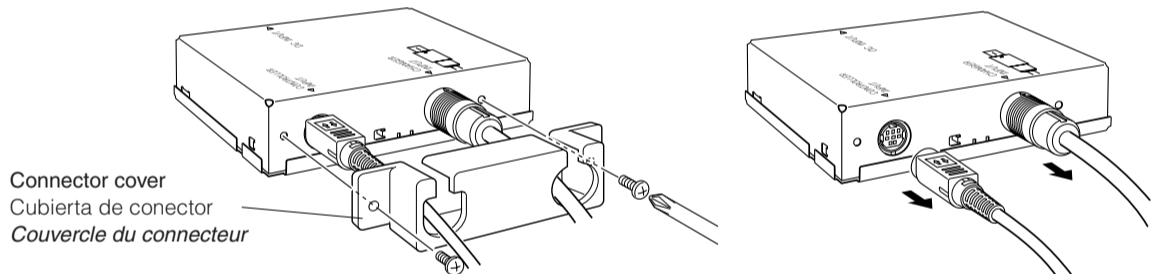


When you use the connector illustrated on the left, remove the connector cover (see "How to disconnect the cords," step 1.)  
Cuando utilice el conector mostrado en la ilustración de la izquierda, retire la cubierta del conector (véase "Cómo desconectar los cordones", paso 1).  
Pour utiliser le connecteur montré ci-à gauche, retirez le couvercle du connecteur (référez-vous à "Comment déconnecter les cordons" à l'étape 1).

### How to disconnect the cords / Cómo desconectar los cordones / Comment déconnecter les cordons

**1** Unscrew two screws to remove the connector cover.  
Afloje dos tornillos para retirar la cubierta de conector.  
Dévissez les deux vis pour retirer le couvercle du connecteur.

**2** Disconnect the cords.  
Desconecte los cordones.  
Déconnectez les cordons.



## How to reset your unit / Cómo reposicionar su unidad / Comment réinitialiser votre appareil

After completing installation and connection...

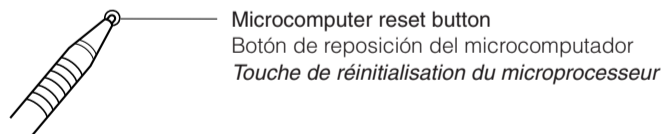
- Press the microcomputer reset button of the main unit before adjusting the RF output level and frequency (see the reverse side).
  - If the microcomputer reset button is pressed after the RF output level and frequency has been adjusted, the level and frequency will return to the preset level of L5 and frequency of 88.1 MHz.
- Press both the microcomputer reset button of the CD changer and that of the main unit to reset the microcomputer.

Después de terminar la instalación y conexión...

- Presione el botón de reposición del microcomputador de la unidad principal antes de ajustar el nivel de salida RF y de la frecuencia (véase el reverso).
  - Si presiona el botón de reposición del microcomputador después de ajustar el nivel de salida y frecuencia, el nivel y la frecuencia volverán al nivel preajustado de L5 y de frecuencia de 88,1 MHz.
- Presione conjuntamente el botón de reposición del microcomputador del cambiador de CD y el de la unidad principal para reposicionar el microcomputador.

Après avoir effectué l'installation et les raccordements...

- Appuyer sur la touche de réinitialisation du microprocesseur de l'appareil principal avant de régler le niveau et la fréquence de sortie RF (référez-vous au verso de cette feuille).
  - Si l'on appuie sur la touche de réinitialisation après avoir réglé le niveau et la fréquence de sortie RF, le niveau et la fréquence reviendront aux valeurs préétablies de L5 pour le niveau et de 88,1 MHz pour la fréquence.
- Appuyer à la fois sur la touche de réinitialisation du changeur CD et sur celle de l'appareil principal pour initialiser le microprocesseur.



## SPECIFICATIONS

### FM MODULATOR BOX SECTION

Selectable output frequency: 88.1 MHz to 89.9 MHz  
(The frequency is changed in 0.2 MHz intervals.)

### GENERAL

Power Requirements  
Operating Voltage: DC 14.4 V (11 V~16 V allowable)  
Grounding System: Negative Ground  
Dimensions (W x H x D)  
FM modulator box: 100 mm x 30 mm x 125 mm  
(3-15/16" x 1-3/16" x 4-15/16")  
Main unit: 104 mm x 37 mm x 18 mm  
(4-1/8" x 1 - 1/2" x 3/4")

### Mass

FM modulator box: 365 g (0.81 lbs)  
Main unit: 95 g (0.21 lbs)

Design and specifications subject to change without notice.

## ESPECIFICACIONES

### SECCION DE LA CAJA DEL MODULADOR DE FM

Frecuencia de salida: 88,1 MHz a 89,9 MHz  
(La frecuencia cambia a intervalos de 0,2 MHz.)

### GENERALIDADES

Requisitos de alimentación  
Voltaje de operación: 14,4 V CC (11 V~16 V posible)  
Sistema de puesta a tierra: Tierra negativa  
Dimensiones (A x Alt. x P)  
Caja del modulador de FM: 100 mm x 30 mm x 125 mm  
Unidad principal: 104 mm x 37 mm x 18 mm  
Peso  
Caja del modulador de FM: 365 g  
Unidad principal: 95 g

Diseño y especificaciones sujetos a cambios sin aviso.

## CARACTERISTIQUES TECHNIQUES

### SECTION BOÎTE DE MODULATEUR FM

Fréquence de sortie au choix: 88,1 MHz à 89,9 MHz  
(La fréquence change par intervalles de 0,2 MHz.)

### GENERALES

Alimentation  
Tension de fonctionnement: CC 14,4 V (11 V~16 V possible)  
Système de mise à la masse: Masse négative  
Dimensions (L x H x P)  
Boîte de modulateur FM: 100 mm x 30 mm x 125 mm  
L'appareil principal: 104 mm x 37 mm x 18 mm  
Masse  
Boîte de modulateur FM: 365 g  
L'appareil principal: 95 g

Présentation et caractéristiques modifiables sans préavis.

If a kit is necessary for your car, consult your telephone directory for the nearest car audio speciality shop.

Si fuera necesario un kit de instalación para su automóvil, consulte la guía telefónica para ubicar el comercio especialista en audio para automóviles más cercana.

Si un kit est nécessaire pour votre voiture, consulter votre annuaire téléphonique pour le spécialiste audio automobile le plus proche.

## ADJUSTING THE RF OUTPUT LEVEL AND FREQUENCY

## AJUSTE DEL NIVEL DE SALIDA DE RF Y DE LA FRECUENCIA

## RÉGLAGE DU NIVEAU DE SORTIE RF ET DE LA FREQUENCE

### G Adjusting the RF output level



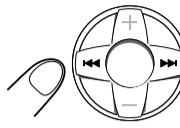


If the sound of the car FM receiver, cassette car receiver or other connected sound source is distorted...

### G Ajuste del nivel de salida de RF

Si el sonido del receptor de FM, receptor cassette del automóvil u otra fuente de sonido conectada presenta distorsión...

### G Réglage du niveau de sortie RF

Si le son de l'autoradio FM, de l'autoradio cassette, ou d'une autre source sonore raccordée est distordu...

<p><b>1</b> <b>KS-RF100</b> BBE LEVEL</p>  <p>More than 2 seconds Durante más de 2 segundos Pendant plus de 2 secondes</p> <p><b>KS-RF50</b> LEVEL</p> 	<p><b>2</b></p> 	<p><b>3</b> <b>KS-RF100</b> BBE LEVEL</p>  <p>Press again Pulse otra vez Appuyer de nouveau</p> <p><b>KS-RF50</b> LEVEL</p> 
---	--	--

- 1 Press the LEVEL/BBE button (for KS-RF100) or LEVEL button (for KS-RF50) for more than 2 seconds.
- 2 Adjust the RF output level by pressing the ►► or ◀◀ button on the main unit.
- 3 Press the LEVEL/BBE button (for KS-RF100) or LEVEL button (for KS-RF50) again to finish setting.

- 1 Presione el botón LEVEL/BBE (para KS-RF100) o el botón LEVEL (para KS-RF50) durante más de 2 segundos.
- 2 Ajuste el nivel de salida RF presionando el botón ►► o ◀◀ de la unidad principal.
- 3 Presione el botón LEVEL/BBE (para KS-RF100) o el botón LEVEL (para KS-RF50) otra vez para finalizar el ajuste.

- 1 Appuyer sur la touche LEVEL/BBE (pour le KS-RF100) ou la touche LEVEL (pour le KS-RF50) pendant plus de 2 secondes.
- 2 Ajuster le niveau de sortie RF en appuyant sur la touche ►► ou ◀◀ de l'appareil principal.
- 3 Appuyer de nouveau sur la touche LEVEL/BBE (pour le KS-RF100) ou la touche LEVEL (pour le KS-RF50) pour terminer le réglage.

### H Adjusting the RF output frequency



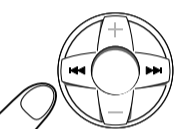


The RF output frequency of the FM modulator box is set to 88.1 MHz at the factory. When an FM broadcast is carried by this frequency, change the RF output frequency by following the steps below.

### H Ajuste de la frecuencia de salida de RF

La frecuencia de salida de RF de la caja moduladora de FM está ajustada en fábrica a 88,1 MHz. Cuando una radiodifusión de FM es transmitida por esta frecuencia, cambie la frecuencia de salida de RF siguiendo los pasos de abajo.

### H Réglage de la fréquence de sortie RF

La fréquence de sortie RF du boîtier modulateur FM a été réglée en usine sur 88,1 MHz. Si une émission FM utilise cette fréquence, commuter la fréquence de sortie RF en procédant comme suit.

<p><b>1</b> Main unit Unidad principal Appareil principal</p>  <p>More than 2 seconds Durante más de 2 segundos Pendant plus de 2 secondes</p> <p>Remote controller (Only for KS-RF100) Control remoto (Solo para KS-RF100) Télécommande (Uniquement pour le KS-RF100)</p> 	<p><b>2</b></p> 	<p><b>3</b> Main unit Unidad principal Appareil principal</p>  <p>Remote controller (Only for KS-RF100) Control remoto (Solo para KS-RF100) Télécommande (Uniquement pour le KS-RF100)</p> 
---	---	---

- 1 Press the F.SEL/RPT button for more than 2 seconds. The display shows the RF output frequency.
- 2 With the ►►/◀◀ button or ►►/▲/◀◀ button (only for KS-RF100), set to a frequency where no signal is being broadcast. The frequency is changed in 0.2 MHz intervals. (88.1 MHz to 89.9 MHz)
- 3 Press the F.SEL/RPT button to finish the setting.

- 1 Presione el botón F.SEL/RPT durante más de 2 segundos. La indicación muestra la frecuencia de salida de RF.
- 2 Con el botón ►►/◀◀ o botón ►►/▲/◀◀ (solo para KS-RF100), sintonice una frecuencia donde no haya transmisión de señal. La frecuencia cambia en intervalos de 0,2 MHz. (88,1 MHz a 89,9 MHz)
- 3 Presione el botón F.SEL/RPT para finalizar el ajuste.

- 1 Appuyer sur la touche F.SEL/RPT pendant plus de 2 secondes. L'affichage indique la fréquence de sortie RF.
- 2 A l'aide de la touche ►►/◀◀ ou touche ►►/▲/◀◀ (uniquement pour le KS-RF100), sélectionner une fréquence ne diffusant pas de signal. La fréquence commute par intervalles de 0,2 MHz. (88,1 MHz à 89,9 MHz).
- 3 Appuyez sur la touche F.SEL/RPT pour terminer le réglage.

## PLAYING COMPACT DISCS

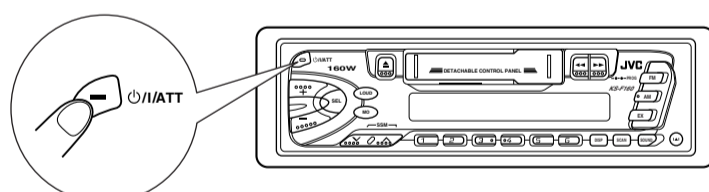

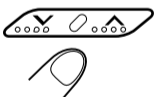
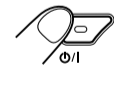

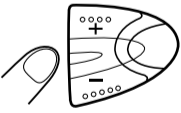
## REPRODUCCIÓN DE COMPACT DISC

## LECTURE DE DISQUES AUDIONUMÉRIQUES

**To play all tracks** (example: assuming 12 discs are loaded in the magazine)

**Para reproducir todas las pistas** (por ejemplo: asumiendo que hay 12 discos cargados en el magazin)

**Pour lire tous les plages** (exemple: en supposant que 12 disques sont chargés dans le magasin)

<p><b>1</b></p>  <p>Car receiver (example: KS-F160) Receptor para automóvil (por ejemplo: KS-F160) Autoradio (exemple: KS-F160)</p>	<p><b>2</b></p>   <p>88.1 MHz</p>
<p><b>3</b> Main unit Unidad principal Appareil principal</p>  <p>Remote controller (Only for KS-RF100) Control remoto (Solo para KS-RF100) Télécommande (Uniquement pour le KS-RF100)</p> 	<p><b>4</b></p>  <p>Disc number Número de disco Numéro de disque</p> <p>Track number Número de pista Numéro de plage</p>

- 1 Turn on the car receiver.
  - When operating the car receiver, refer to the manual supplied with the car receiver.
- 2 Select the FM tuner as the source, then tune into the RF output frequency.
  - The RF frequency is set to 88.1MHz when shipped from the factory.
- 3 Press the F.I button to turn on the main unit. The display window lights. CD play starts from the first track of the first disc.
- 4 Adjust the volume of the car receiver.
  - When all the tracks on the first disc have been played, the second disc starts automatically from the first track.

- 1 Encienda el receptor para automóvil.
  - Cuando opere el receptor para automóvil, consulte el manual suministrado con el mismo.
- 2 Seleccione el sintonizador de FM como fuente y luego sintonice la frecuencia de salida de RF.
  - La unidad se entrega de fábrica con la frecuencia de RF ajustada a 88,1MHz.
- 3 Presione el botón F.I para encender la unidad principal. Se encenderá la ventanilla del visor. Se inicia la reproducción del CD a partir de la primera pista del primer disco.
- 4 Ajuste el volumen del receptor para automóvil.
  - Cuando todas las pistas del primer disco hayan sido reproducidas, se iniciará automáticamente la reproducción del segundo disco, desde la primera canción.

- 1 Mettez l'autoradio sous tension.
  - Pour l'utilisation de l'autoradio, référez-vous au manuel qui l'accompagne.
- 2 Choisissez le tuner FM comme source, puis accordez-le sur la fréquence de sortie RF.
  - La fréquence de sortie RF est de 88,1 MHz à l'expédition de l'usine.
- 3 Appuyez sur la touche F.I pour mettre l'appareil principal sous tension. La fenêtre d'affichage s'allume. La lecture CD commence à partir du premier plage du premier disque.
- 4 Ajuster le volume de l'autoradio.
  - Lorsque tous les plages sur le premier disque ont été lus, le second disque commence automatiquement à partir du premier morceau.

### To stop CD playback

Press the F.I button to turn off the main unit.

### Para parar la reproducción del CD

Presione el botón F.I para apagar la unidad principal.

### Pour arrêter la lecture du disque

Appuyez sur la touche F.I pur mettre l'appareil principal hors tension.

**J To go to the particular disc**


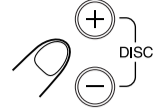

During playback, press the Disc select button (+/-) to listen to another compact disc.

**J Para seleccionar un determinado disco**

Presione el botón de selección disco (+/-) durante la reproducción para escuchar otro compact disc.

**J Pour aller à un disque particulier**

Pendant la lecture, appuyer sur la touche de sélection de disque (+/-) pour écouter un autre disque audionumérique.

<p><b>J</b></p> <p>Main unit Unidad principal Appareil principal</p> 	<p>Remote controller (Only for KS-RF100) Control remoto (Solo para KS-RF100) Télécommande (Uniquement pour le KS-RF100)</p> 	 <p>Blinks Destella Clignote</p>
--	---	---

• **Example: When the third CD is currently playing...**  
Each time the (+) side is pressed, the 4th, 5th, 6th... 12th and 1st disc... will be selected in sequence.  
Each time the (-) side is pressed, the 2nd, 1st and 12th disc... will be selected in sequence.  
During disc selection, the disc number and track number indication blink.

• **Ejemplo: Cuando se está reproduciendo el tercer CD...**  
Cada vez que se presiona el lado (+), se seleccionan en secuencia el 4º, el 5º, el 6º... 12º y el 1º disco.  
Cada vez que se presiona el lado (-), se seleccionan en secuencia el 2º el 1º y el 12º disco.  
Durante la selección de discos, parpadearán los indicadores del número de disco y de pista.

• **Exemple: Si le troisième disque est actuellement en lecture...**  
Chaque fois que le côté (+) est pressé, les 4ème, 5ème, 6ème... 12ème et 1er disques seront sélectionnés en séquence.  
Chaque fois que le côté (-) est pressé, les 2ème, 1er et 12ème disques... seront sélectionnés en séquence.  
Pendant la sélection de disque, les indicateurs de numéro de disque et de numéro de piste clignotent.

**K To go to the next track or the previous track**

**To listen to the next track**  
Press the ►►| button or ►►|▲ button (only for KS-RF100) once to skip to the beginning of the next track.

**To listen to the previous track**  
Press the ◀◀| button or ◀◀|▼ button (only for KS-RF100) to skip to the beginning of the track being played back and press again to skip to the beginning of the previous track.

**To fast-forward or reverse the track**

The required position can be located using fast-forward or reverse search during playback.  
Hold down the ►►|/◀◀| button or ►►|▲/◀◀|▼ button (only for KS-RF100); search playback starts slowly and then gradually increases in speed.  
Since low-volume sound (about one quarter of the playback level) can be heard in both modes, release the button when the required position is located.

**K Para seleccionar la pista siguiente o anterior**

**Para escuchar la próxima pista**  
Presione una vez el botón ►►| o botón ►►|▲ (solo para KS-RF100) para saltar al comienzo de la próxima pista.

**Para escuchar la pista previa**  
Presione el botón ◀◀| o botón ◀◀|▼ (solo para KS-RF100) para saltar al comienzo de la pista que está siendo reproducida y presionelo nuevamente para saltar al comienzo de la pista previa.

**Para efectuar la búsqueda progresiva o regresiva de las pistas**

La posición requerida puede localizarse utilizando la búsqueda rápida progresiva o regresiva durante la reproducción.  
Mantenga presionado el botón ►►|/◀◀| o botón ►►|▲/◀◀|▼ (solo para KS-RF100); se iniciará lentamente la reproducción por búsqueda aumentando gradualmente la velocidad.  
Dado que puede escucharse el sonido a bajo volumen (aproximadamente un cuarto del nivel de reproducción) en ambos modos, suelte el botón al ubicar la posición deseada.

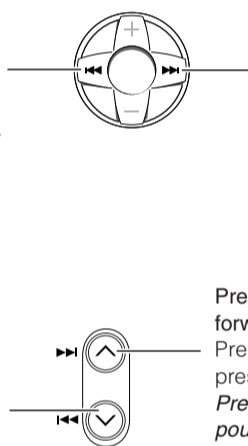
**K Pour aller à la plage suivante ou à la plage précédente**

**Pour écouter la plage suivant**  
Presser la touche ►►| ou touche ►►|▲ (uniquement pour le KS-RF100) une fois pour passer au début de la plage suivant.

**Pour écouter la plage précédent**  
Presser la touche ◀◀| ou touche ◀◀|▼ (uniquement pour le KS-RF100) pour passer au début de la plage qui est lu et presser à nouveau pour passer au début de la plage précédent.

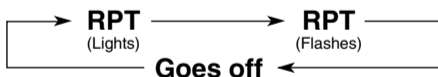
**Pour avancer rapidement ou inverser une plage**

La position voulue peut être localisée en utilisant la recherche accélérée avant ou arrière pendant la lecture.  
Appuyer sur la touche ►►|/◀◀| ou touche ►►|▲/◀◀|▼ (uniquement pour le KS-RF100) et la lecture de recherche commence lentement et puis la vitesse augmente progressivement.  
Comme un léger son (environ le quart du niveau de lecture) peut être audible dans les deux modes, relâcher la touche quand la position voulue est atteinte en contrôlant le son.

<p><b>K</b></p> <p>Main unit Unidad principal Appareil principal</p> <p>Press to listen to the previous track or keep pressing for fast-reverse search Presione para escuchar la pista previa o mantenga presionado para la búsqueda rápida regresiva Presser pour écouter la plage précédente ou maintenir pressée pour la recherche accélérée arrière</p> <p>Remote controller (Only for KS-RF100) Control remoto (Solo para KS-RF100) Télécommande (Uniquement pour le KS-RF100)</p> <p>Press to listen to the previous track or keep pressing for fast-reverse search Presione para escuchar la pista previa o mantenga presionado para la búsqueda rápida regresiva Presser pour écouter la plage précédente ou maintenir pressée pour la recherche accélérée arrière</p>		<p>Press to listen to the next track or keep pressing for fast-forward search Presione para escuchar la próxima pista o mantenga presionado para la búsqueda rápida progresiva Presser pour écouter la plage suivante ou maintenir pressée pour la recherche accélérée avant</p> <p>Press to listen to the next track or keep pressing for fast-forward search Presione para escuchar la próxima pista o mantenga presionado para la búsqueda rápida progresiva Presser pour écouter la plage suivante ou maintenir pressée pour la recherche accélérée avant</p>
--	---	---

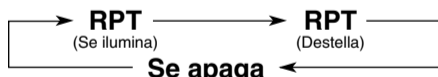
**L To play back tracks repeatedly (Repeat Play)**

It is possible to perform the repeat playback of single track or all tracks of one disc in the magazine. Press the F.SEL/RPT button before or during playback.  
Each time the F.SEL/RPT button is pressed, the repeat mode changes as follows:



**L Reproducción repetida de pistas (Reproducción repetida)**

Es posible reproducir repetidamente una sola pista o todas las pistas de un disco en el magazine. Presione el botón F.SEL/RPT antes o durante la reproducción.  
Cada vez que se presiona el botón F.SEL/RPT, el modo de repetición cambia del siguiente modo:



**L Pour lire les plages de façon répétée (Lecture répétée)**

Il est possible d'effectuer la lecture répétée d'un seul plage ou de tous les plages d'un disque dans le magazine. Appuyer sur la touche F.SEL/RPT avant ou pendant la lecture.  
Chaque fois que la touche F.SEL/RPT est pressée, le mode de répétition change comme suit:



RPT Indicator	Plays repeatedly
Lights	The current track (or specified track).
Flashes	All tracks of the current disc (or specified disc).

Indicador RPT	Reproducción repetida
Se ilumina	La pista actual (o la especificada).
Destella	Todas las pistas del disco actual (o del disco especificado).

Mode indicateur RPT	Lit de façon répétée
Allumé	La plage courante (ou la plage spécifiée).
Clignote	Toutes les plages du disque courant (ou du disque spécifié).

<p><b>L</b></p> <p>Main unit Unidad principal Appareil principal</p> 	<p>Remote controller (Only for KS-RF100) Control remoto (Solo para KS-RF100) Télécommande (Uniquement pour le KS-RF100)</p> 	
--	---	--



**http://www.jvcmobile.com**  
Visit us on-line for  
**Technical Support & Customer Satisfaction Survey.**  
**US RESIDENTS ONLY**

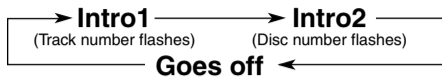
**Having TROUBLE with operation?  
Please reset your unit**

Refer to page of How to Reset  
**Still having trouble??**

**USA ONLY**  
**Call 1-800-252-5722**  
**http://www.jvc.com**  
**We can help you!**

### M To play back only intros (Intro Scan)

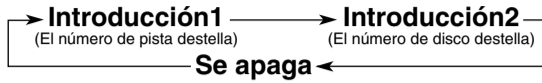
Use these functions to play back the first 15 seconds of tracks. With intro scan operations, either the first 15 seconds of all tracks of all discs in the magazine are intro-scanned, or just the first track of all discs in the magazine. Each time the INT button is pressed, the mode changes as follows:



Indication	Plays the beginnings (15 seconds)
Track number flashes	Of all tracks on all inserted discs.
Disc number flashes	Of the first track on each inserted disc.

### M Reproducción de introducciones solamente (Búsqueda de introducción)

Utilice estas funciones para reproducir los primeros 15 segundos de las pistas. Con las operaciones de búsqueda intro, es posible reproducir los primeros 15 segundos de todas las pistas de todos los discos en el magazin o solamente la primera de todos los discos del mismo. Cada vez que se presiona el botón INT, el modo cambia del siguiente modo:



Indicación	Reproducción el principio (15 segundos)
El número de pista destella	De todas las pistas de todos los discos colocados.
El número de disco destella	De la primera pista en cada disco colocado.

### M Pour lire uniquement des introductions (Balayage d'introductions)

Utiliser ces fonctions pour lire les 15 premières secondes des plages. Avec les opérations de balayage des introductions, soit les 15 premières secondes de tous les plages de tous les disques dans le magasin sont balayés, ou seulement la première plage de tous les disques dans le magasin. Chaque fois que la touche INT est pressée, le mode change comme suit:

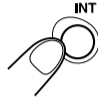


Indication	Lit les débuts (15 secondes)
Le numéro de piste clignote	De toutes les plages sur tous les disques insérés.
Le numéro de disque clignote	De la première plage sur chaque disque inséré.

### M

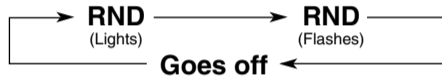
Main unit  
Unidad principal  
Appareil principal

Remote controller (Only for KS-RF100)  
Control remoto (Solo para KS-RF100)  
Télécommande (Uniquement pour le KS-RF100)



### N To play back tracks at random (Random Play)

Each time the RND button is pressed, the mode changes as follows:



RND Indicator	Plays at random
Lights	All tracks of the current disc, then the tracks of the next disc, and so on.
Flashes	All tracks of all discs inserted in the magazine.

### N Para reproducir las pistas al azar (Reproducción aleatoria)

Cada vez que se presiona el botón RND, el modo cambia del siguiente modo:



Indicador RND	Reproducción aleatoria de
Se ilumina	Todas las pistas del disco actual, después, todas las pistas del disco siguiente y así sucesivamente.
Destella	Todas las pistas de todos los discos insertados en el magazin.

### N Pour reproduire les plages aléatoirement (Lecture aléatoire)

Chaque fois que la touche RND est pressée, le mode change comme suit:



Mode indicateur RND	Reproduit aléatoirement
Allumé	Toutes les plages du disque actuel, puis celles du disque suivant, etc.
Clignote	Toutes les plages de tous les disques insérés dans le magasin.

### N

Main unit  
Unidad principal  
Appareil principal

Remote controller (Only for KS-RF100)  
Control remoto (Solo para KS-RF100)  
Télécommande (Uniquement pour le KS-RF100)



### O BBE BUTTON (Only for KS-RF100)

#### BBE<sup>II</sup>\* circuit

The BBE<sup>II</sup> system restores the brilliance and clarity of the original live sound in recordings, broadcasts, etc. When a speaker reproduces sound, it introduces frequency-dependent phase shifting, causing high-frequency sounds to take longer to reach the ear than low frequency sounds. The BBE<sup>II</sup> circuit adjusts the phase relationship between the low, mid and high frequencies by adding a progressively longer delay time to the low and mid frequencies, so that all frequencies reach the listener's ears at the proper time. In addition, the BBE<sup>II</sup> circuit boosts low and high frequencies, which loudspeakers tend to be less efficient in reproducing, through dynamic, program-driven augmentation. When combined with the phase compensation feature, the resulting sound has a clearer, more finely detailed "live" presence.

\* Under license from BBE Sound, Inc.

**BBE<sup>II</sup>** is a trademark of BBE Sound, Inc.

Press the BBE/LEVEL button to turn BBE<sup>II</sup> circuit ON/OFF.

### O BOTÓN BBE (Solo para KS-RF100)

#### Circuito BBE<sup>II</sup>\*

El sistema BBE<sup>II</sup> restaura la claridad y brillantez del sonido en vivo original de las grabaciones, programas, etc. Cuando un altavoz reproduce sonido, emplea conmutación de fase dependiente de frecuencia produciendo sonidos de alta frecuencia que tardan más en llegar al oído que los sonidos de baja frecuencia. El circuito BBE<sup>II</sup> ajusta la relación de fase entre las frecuencias bajas, medias y altas agregando un tiempo de retardo progresivamente más largo en las frecuencias bajas y medias, de tal manera que todas las frecuencias lleguen a los oídos del que escucha en el momento adecuado. Además, el circuito BBE<sup>II</sup> refuerza las frecuencias bajas y altas, que los altavoces tienden a reproducir menos eficientemente, a través de la amplificación programada. Cuando se lo combina con la función de compensación de fase, el sonido resultante tiene una presencia más clara y más finamente detallada "en vivo".

\* Bajo licencia de BBE Sound, Inc.

**BBE<sup>II</sup>** es una marca registrada de BBE Sound, Inc.

Presione el botón BBE/LEVEL para activar/desactivar ON/OFF el circuito BBE<sup>II</sup>.

### O TOUCHE BBE (Uniquement pour le KS-RF100)

#### Circuit BBE<sup>II</sup>\*

Le système BBE<sup>II</sup> restitue la brillance et la clarté du son original en direct dans les enregistrements, les émissions, etc. Quand un haut-parleur reproduit du son, il introduit un décalage de phase dépendant de la fréquence, faisant que les sons haute fréquence prennent plus de temps pour atteindre l'oreille que les sons de fréquence basse. Le circuit BBE<sup>II</sup> ajuste la relation de phase entre les fréquences basses, moyennes et hautes en ajoutant un retard progressivement plus long pour les fréquences basses et moyennes, pour que toutes les fréquences atteignent les oreilles de l'auditeur au bon moment. De plus, le circuit BBE<sup>II</sup> relève les fréquences basses et hautes que les haut-parleurs ont tendance à reproduire avec moins d'efficacité, par une augmentation programmée dynamique. En combinaison avec la caractéristique de compensation de phase, le son résultant a une présence "vivante" plus finement détaillée et plus claire.

\* Sous licence de BBE Sound, Inc.

**BBE<sup>II</sup>** est une marque déposée de BBE Sound, Inc.

Appuyer sur la touche BBE/LEVEL pour mettre le circuit BBE<sup>II</sup> en marche/arrêt.

### O

Main unit (Only for KS-RF100)  
Unidad principal (Solo para KS-RF100)  
Appareil principal (Uniquement pour le KS-RF100)



BBE indicator lights up.  
Se enciende el indicador BBE.  
L'indicateur BBE s'allume.



## RADIO (OR TAPE) OPERATION

To listen to the radio (or tape) after playing a compact disc

- 1 Press the button to turn off this unit.
- 2 Tune into the required station (or play a cassette tape) on the car receiver.

#### Note:

Lower the volume level before stopping disc playback, otherwise noise may be generated.

## OPERACION DE LA RADIO (O DEL CASSETTE)

Para escuchar la radio (o cinta) después de reproducir un compact disc

- 1 Presione el botón para apagar esta unidad.
- 2 Sintonice la estación deseada (o reproduzca una cinta de cassette) en su receptor para automóvil.

#### Nota:

Reduzca el nivel del volumen antes de parar la reproducción del disco, de lo contrario se generará ruido.

## FONCTIONNEMENT RADIO (OU BANDE)

Pour écouter la radio (ou une cassette) après la lecture d'un disque audionumérique

- 1 Appuyez sur la touche pour mettre cet appareil hors tension.
- 2 Syntoniser sur la station voulue (ou lire une cassette) sur l'autoradio.

#### Remarque:

Baisser le niveau de volume avant d'arrêter la lecture du disque, sinon des parasites peuvent être générés.