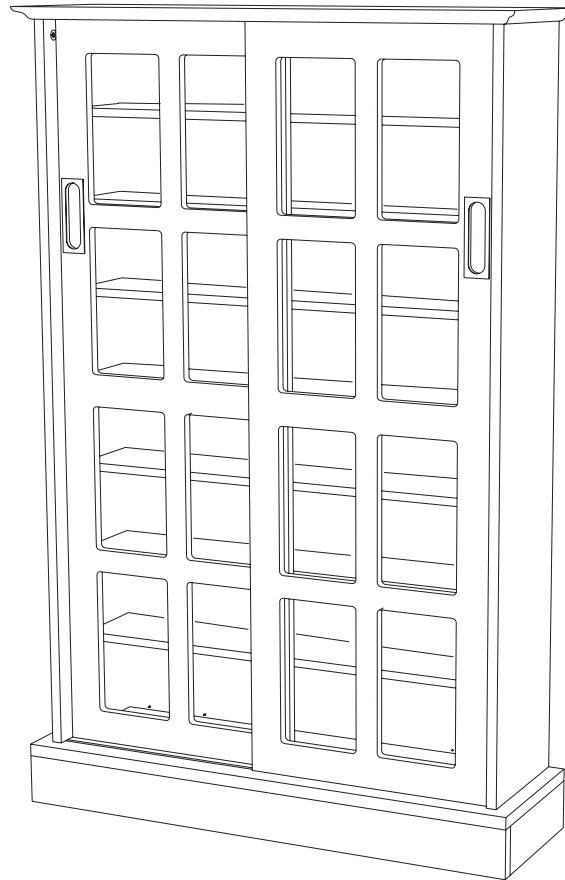


Windowpane 576 CD / 240 DVD

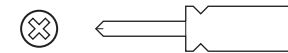


Item # 22135382

Assembly instructions / Directives d'assemblage / Instrucciones de ensamble

Parts List / Lista de Componentes / Liste des pieces		Qty/ Cant. / Qté /	Parts List / Lista de Componentes / Liste des pieces		Qty/ Cant. / Qté /	Hardware / Herrajes / Matériel		Qty/ Cant. / Qté /
A		1	G		1	M		20
B1		6	H		1	N		20
B2		1				O		22
C		1	I		1	P		24
D		1				Q		26
E		1	J		1	R		4
			K		1	S		4
F		1	L		1	T		32
						U		1

Tools needed / not included
Outils requis / non fournis
Herramientas requeridas / no
incluidas



Phillips screwdriver
Tournevis Phillips
Desarmador de cruz (Phillips)

ATLANTIC®

©2007 Atlantic Inc. Santa Fe Springs, CA, U.S.A.
U.S. and other foreign patents pending /
Patentes de los EUA y países extranjeros en trámite /
Brevets en cours pour les États-Unis et autres pays /
U.S. und andere ausländische Patente sind hängig

All rights reserved / Derechos Reservados /
Tous droits réservés / Alle Rechte vorbehalten

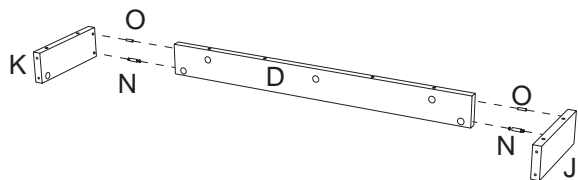
Made in China / Hecho en China /
Fabriqué en Chine / Hergestellt in China

www.atlantic-inc.com

R5.3 070316 #22135382



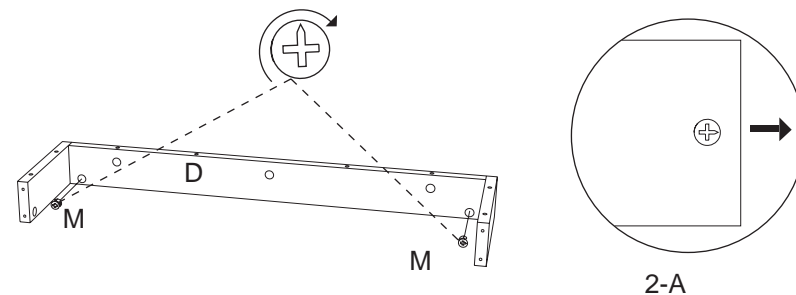
1



Insert wood dowels (O) and CAM screws (N) to panels (J & K).
 Meta las clavijas de madera (O) y los tornillos CAM (N) a los paneles (J) & (K).
 Insérez les gougeons en bois (O) et les vis à came (NA) dans les panneaux (J) et (K).

Attach panels (J & K) to (D)
 Una los paneles (J & K) a la (D)
 Installez les panneaux (J et K) sur la (D)

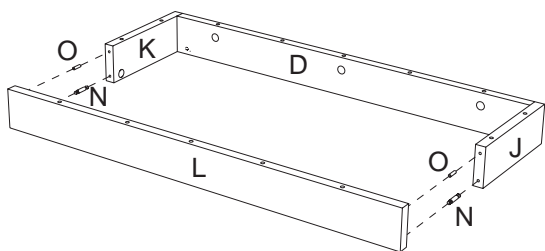
2



Insert CAM locks (M) to panel (D).
 Meta los seguros CAM (M) a la (D)
 Insérez les serrures à came (D)

Arrows should be pointing towards screw opening, see diagram (2-A).
 Turn CAM locks (M) to secure.
 Las flechas deberán apuntarse hacia la abertura de tornillo.
 Véase el croquis (2-A). Dé vuelta al seguro CAM (M) para asegurarlo.
 Les flèches doivent pointer vers l'ouverture pour la vis, voir le schéma (2-A).
 Tournez la serrure à came (M) pour bien ancrer.

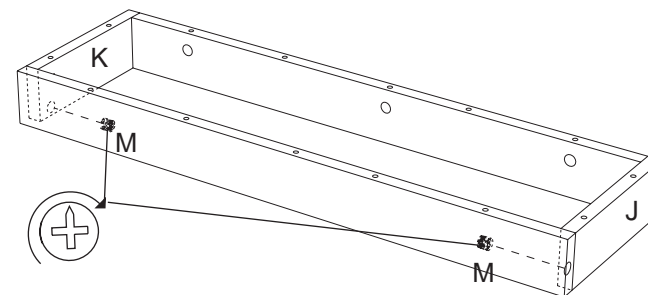
3



Insert wood dowels (O) and CAM screws (N) to panel (L).
 Meta las clavijas de madera (O) y los tornillos CAM (N) a los paneles (L).
 Insérez les gougeons en bois (O) et les vis à came (NA) dans les panneaux (L).

Attach panels (J & K) to (L).
 Ponga los paneles (J & K) a la (L)
 Joignez les panneaux (J et K) sur la (L)

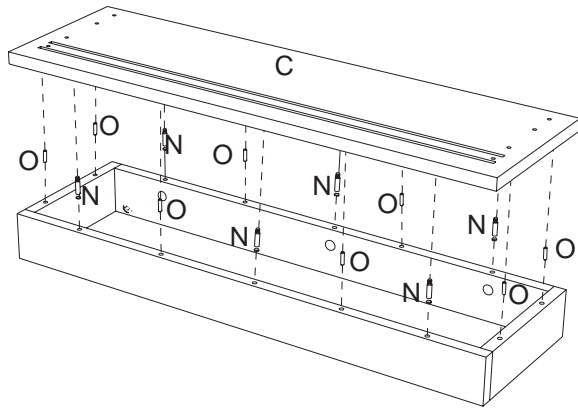
4



Insert CAM locks (M) into panels (J & K).
 Meta los seguros CAM (M) a la (J & K)
 Insérez les serrures à came (J & K)

Turn CAM locks (M) to secure.
 Dé vuelta al seguro CAM (M) para asegurarlo.
 Tournez la serrure à came (M) pour bien ancrer.

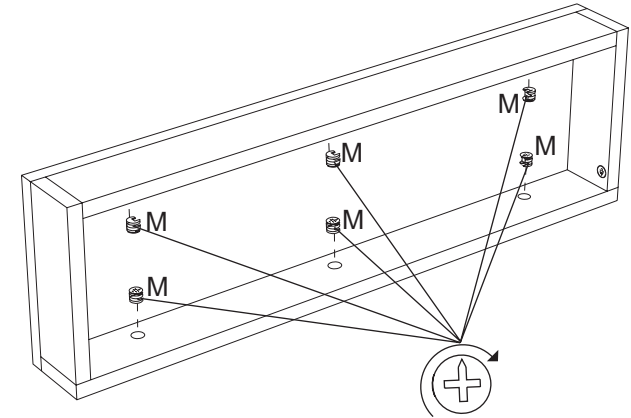
5



Insert wood dowels (O) and CAM screws (N) to panel (C).
Meta las clavijas de madera (O) y los tornillos CAM (N) a los paneles (C).
Insérez les gougeons en bois (O) et les vis à came (N) dans les panneaux (C).

Attach (C) to base.
Una (C) a la base.
Installez (C) sur la base.

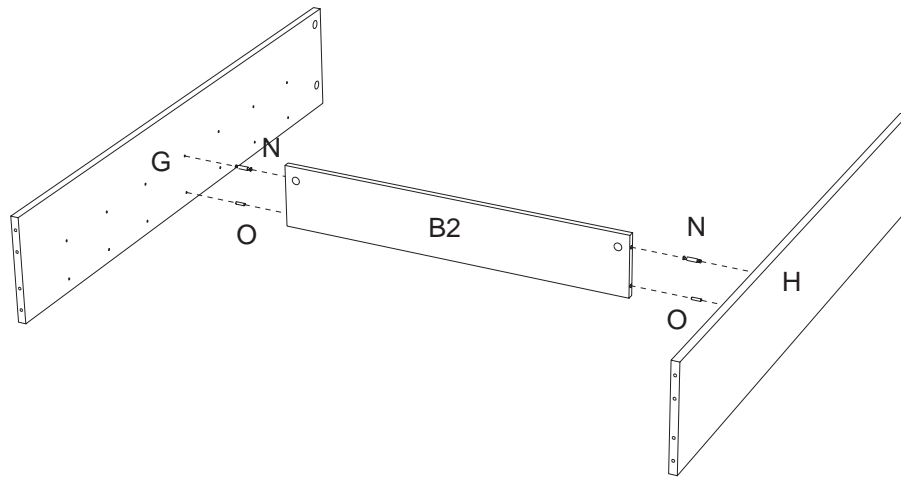
6



Insert CAM locks (M) into base.
Meta los seguros CAM (M) a la base.
Insérez les serrures à came (M) dans la base.

Turn CAM locks (M) to secure.
Dé vuelta al seguro CAM (M) para asegurarlo.
Tournez la serrure à came (M) pour bien ancrer.

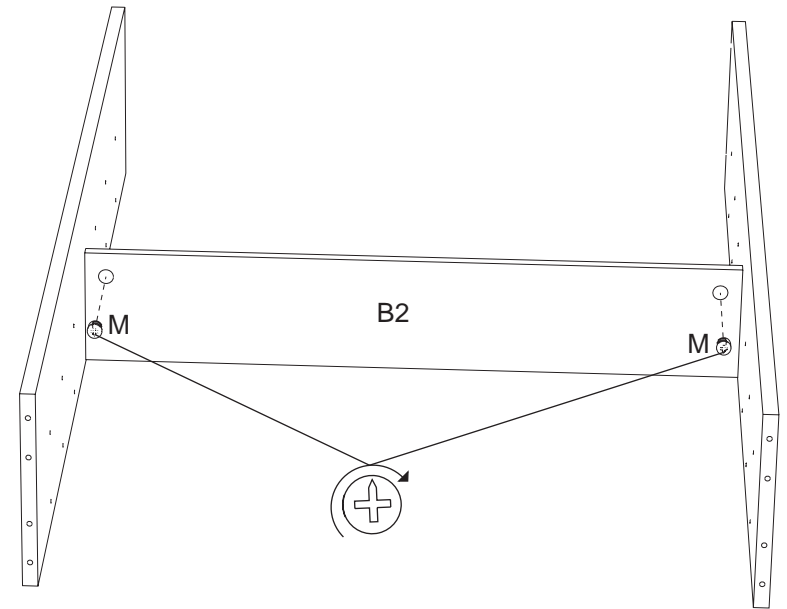
7



Insert wood dowels (O) and CAM screws (N) to panel (G &H).
Meta las clavijas de madera (O) y los tornillos CAM (N) a los paneles (G & H).
Insérez les gougeons en bois (O) et les vis à came (N) dans les panneaux (G et H).

Attach panels (G & H) to (B2).
Ponga los paneles (G & H) a la (B2)
Joignez les panneaux (G et H) sur la (B2)

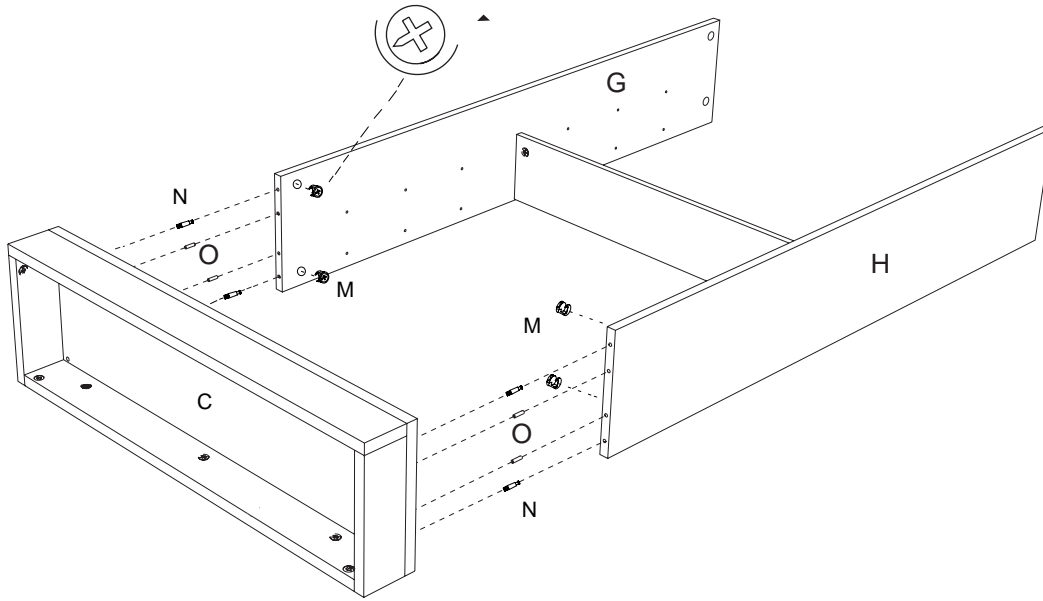
8



Insert CAM locks (M) into panels (B2).
Meta los seguros CAM (M) a la (B2)
Insérez les serrures à came (B2)

Turn CAM locks (M) to secure.
Dé vuelta al seguro CAM (M) para asegurarlo.
Tournez la serrure à came (M) pour bien ancrer.

9

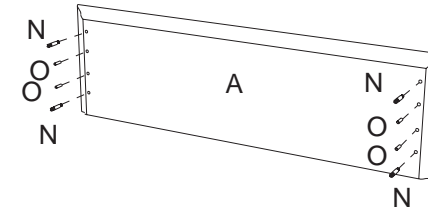


Insert wood dowels (O) and CAM locks (M) into panels (G & H).
 Meta las clavijas de madera (O) a los paneles (G & H).
 Insérez les gougeons en bois (O) dans les panneaux (G et H).

Insert CAM screws (N) into panel (C).
 Meta los tornillos CAM (N) al panel (C).
 Insérez les vis de serrure (N) dans le panneau (C).

Attach panels (G & H) to base (C). Secure by turning CAM locks (M) clockwise.
 Una los paneles (G & H) a la base (C). Asegúrelas dando vuelta a los seguros CAM (M) en el sentido de las manecillas del reloj.
 Installez les panneaux (G et H) sur la base (C). Solidifiez en tournant les serrures (M) dans le sens des aiguilles d'une montre

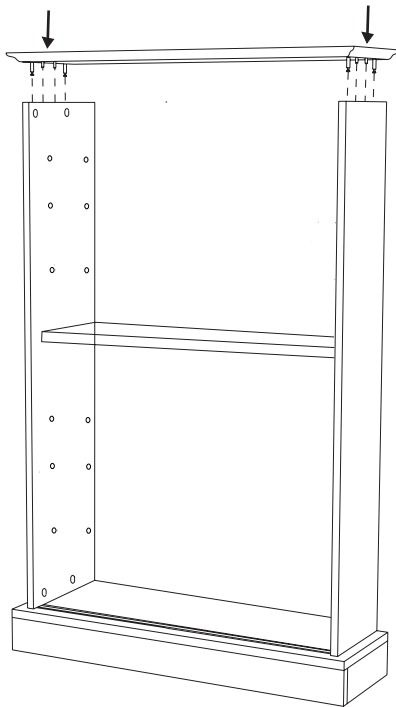
10



Insert wood dowels (O) and CAM screws (N) into panel (A).
 Meta las clavijas de madera (O) y los tornillos CAM (N) a los paneles (A).
 Insérez les gougeons en bois (O) et les vis à came (N) dans les panneaux (A).

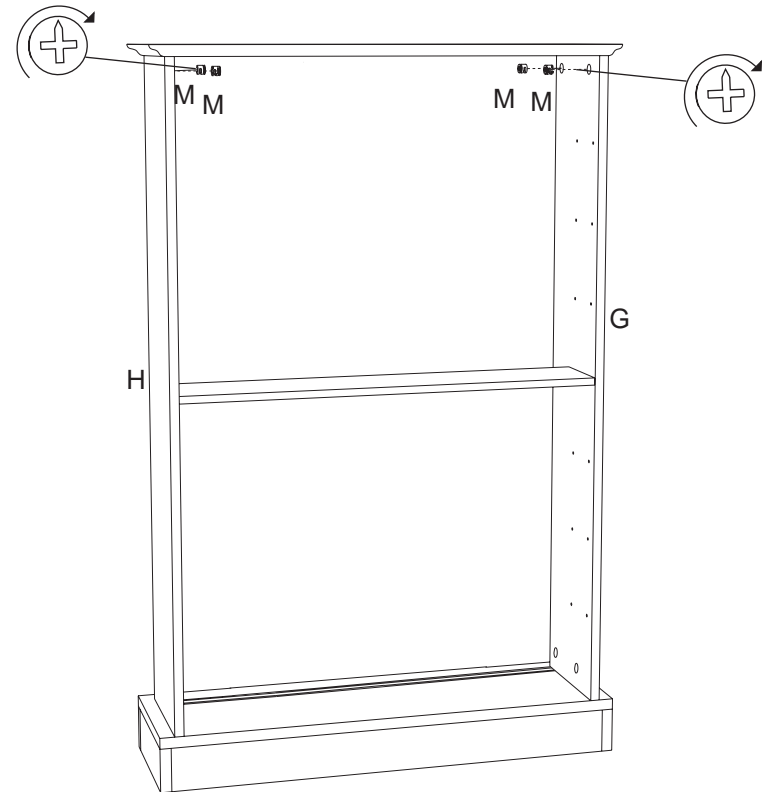
Note: Make sure CAM screws are tightened all the way down.
 Nota: Cerciórese de que los tornillos de la LEVA esté apretada toda la manera abajo.
 Note : Assurez-vous que des vis de CAME sont serrées toute la manière vers le bas.

11



Attach top panel (A) to unit.
Una el panel superior (A) a la unidad
Installez le panneau du dessus (A) sur l'unité.

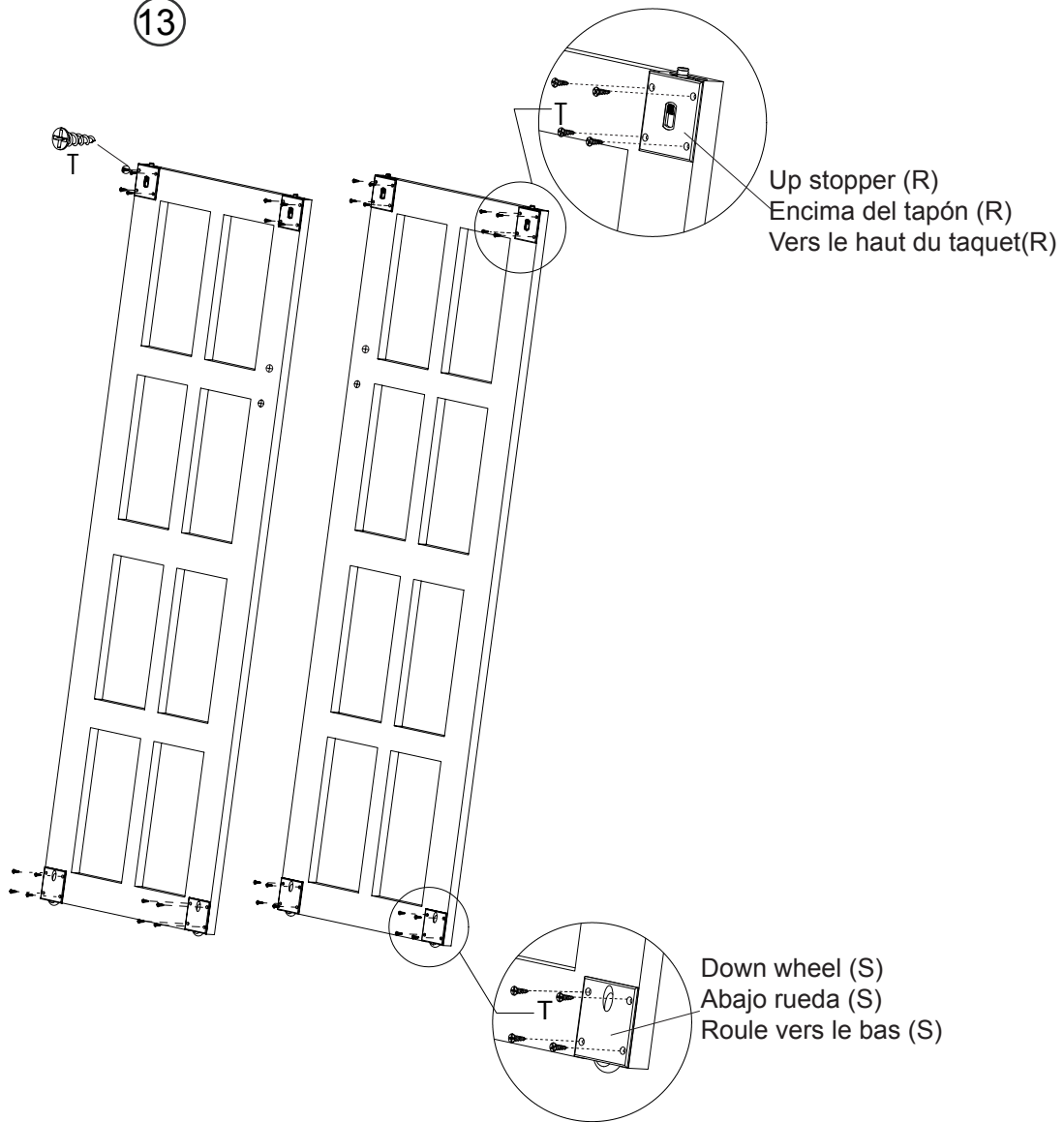
12



Insert CAM locks (M) into panels (G & H).
Meta los seguros CAM (M) los paneles (G & H).
Insérez les serrures à came (M) dans les panneaux (G et H)

Turn CAM locks (M) to secure.
Dé vuelta al seguro CAM (M) para asegurarlo.
Tournez la serrure à came (M) pour bien ancrer.

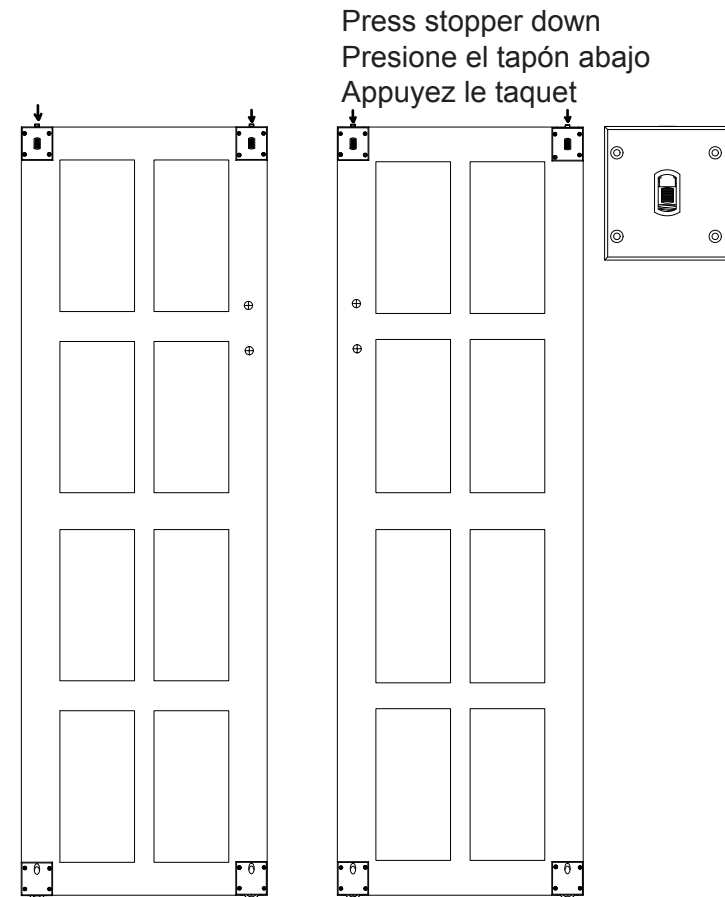
13



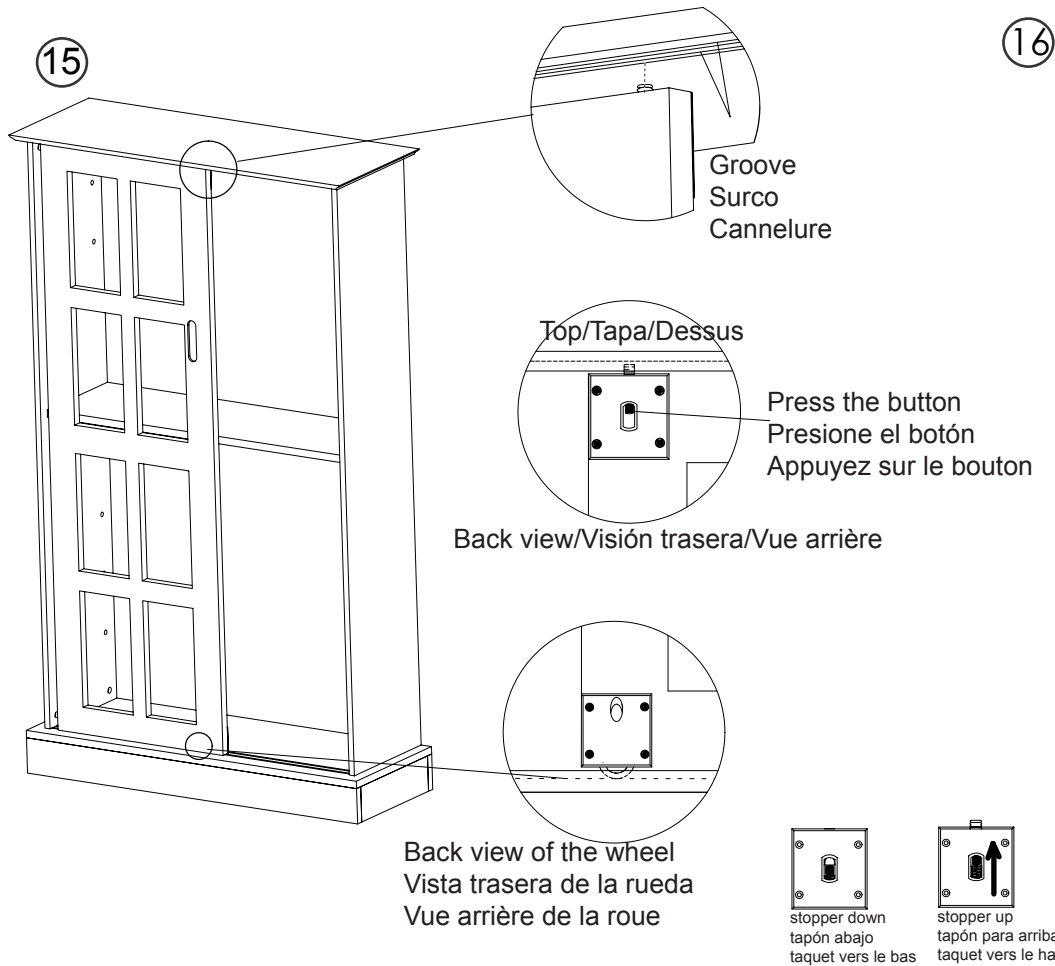
Fasten stopper (R) on the top of the door with screw (T).
Sujete el tapón (R) en la tapa de la puerta con el tornillo (T).
Attachez le taquet (R) sur le dessus de la porte avec la vis (T).

Fasten down wheel (S) on the bottom of the door with screws (T).
Sujete abajo de la rueda (S) en el fondo de la puerta con los tornillos (T).
Attachez en bas de la roue (S) sur le fond de la porte avec des vis (T).

14



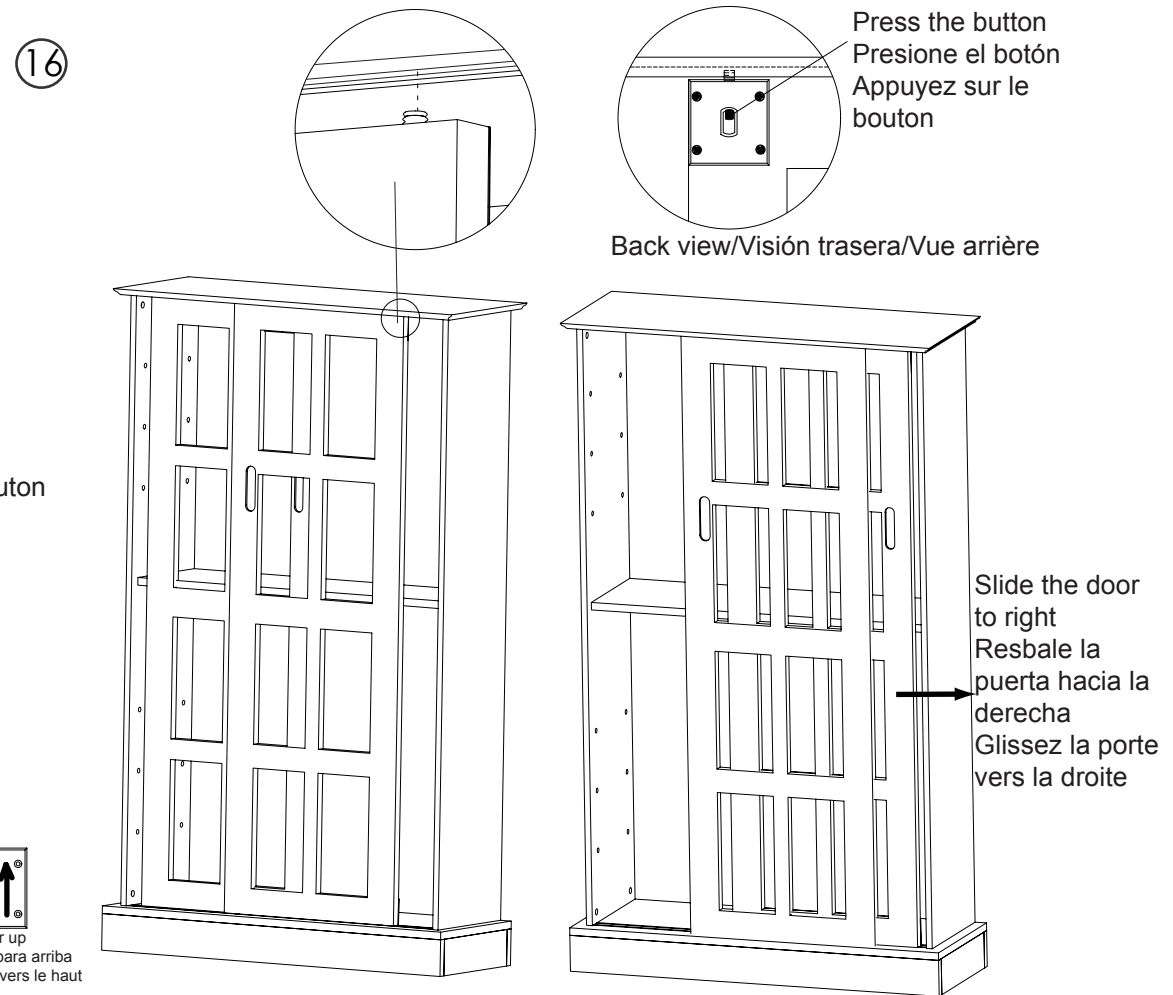
Press the stopper to let it down.
Presione el tapón déjelo abajo
Serrez le taquet laissez-le vers le bas



Insert left side door into base, make sure the stopper is down.
 Inserte la puerta del lado izquierdo en base, cerciórese de que el tapón está abajo.
 Insérez la porte de côté gauche dans la base, assurez-vous que le taquet est vers le bas.

Down wheel should fit into grooves.
 Abajo la rueda debe caber en surcos.
 Vers le bas la roue devrait s'adapter dans des cannelures.

Press the button to let the stopper out to lock the door to the top (see back view).
 Presione el botón deje el tapón hacia fuera trabar la puerta a la tapa (véase detrás la visión).
 Appuyez sur le bouton laissez le taquet dehors fermer la porte jusqu'au dessus (voir en arrière la vue).

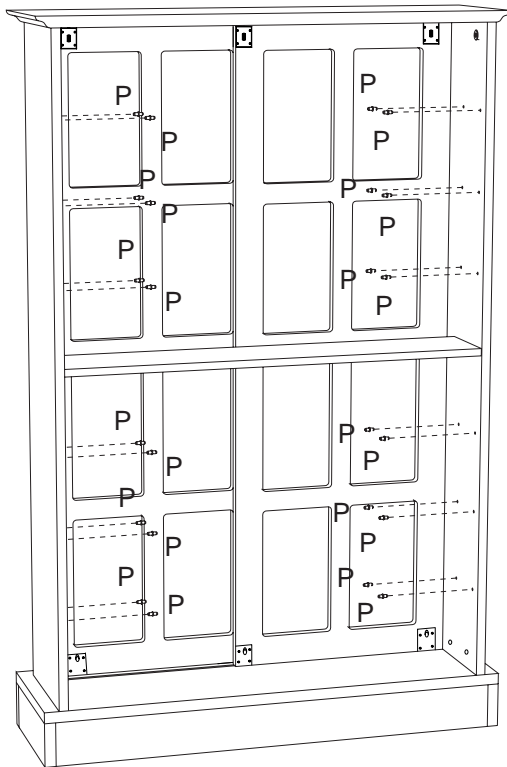


Insert right side door into base, make sure the stopper is down.
 Inserte la puerta del derecho en base, cerciórese de que el tapón está abajo.
 Insérez la porte de bon côté dans la base, assurez-vous que le taquet est vers le bas.

Down wheel should fit into grooves.
 Abajo la rueda debe caber en surcos.
 Vers le bas la roue devrait s'adapter dans des cannelures.

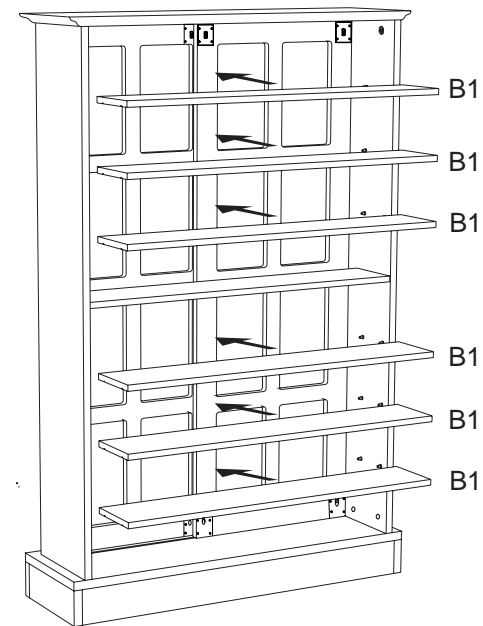
Slide the left door to the right. Press the button to let the stopper out to lock the door to the top.
 Resbale la puerta izquierda hacia la derecha. Presione el botón deje el tapón hacia fuera trabar la puerta a la tapa.
 Glissez la porte gauche vers la droite. Appuyez sur le bouton laissez le taquet dehors fermer la porte jusqu'au dessus.

17



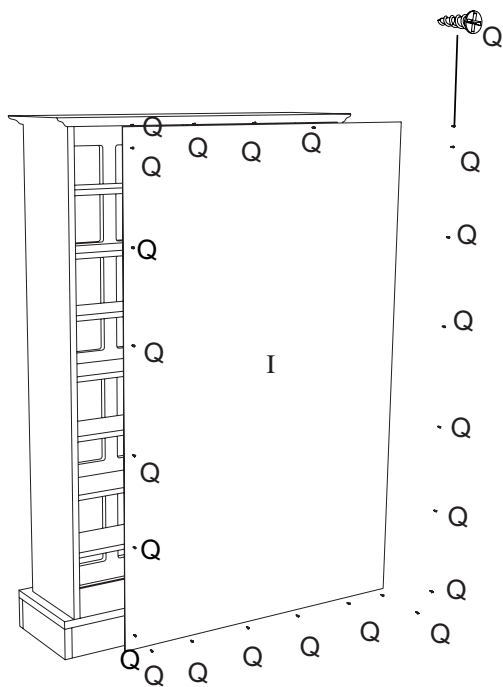
Insert pins (P) at desired heights.
Inserte los pines (P) a la altura deseada.
Insérez les taquets (P) à la hauteur désirée.

18

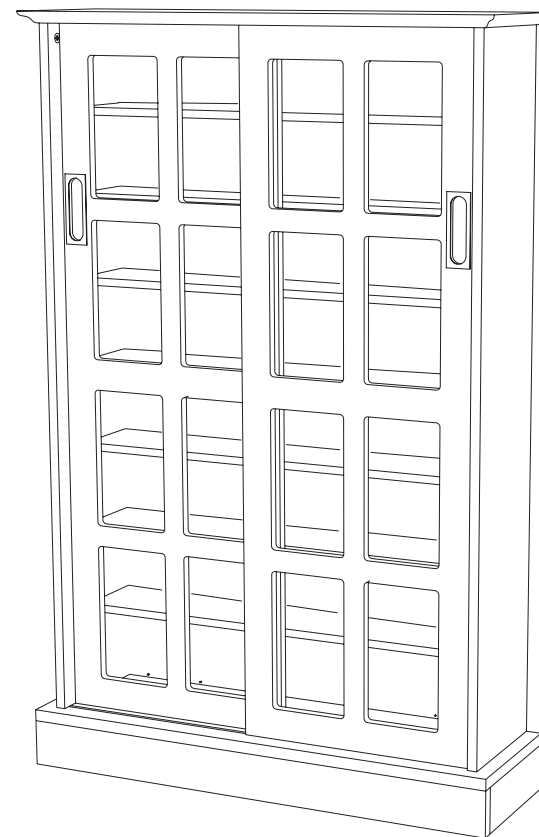


Place shelves (B1) on pins (P).
Coloque los estantes (B) sobre los pines (P).
Placez les rayons (B) sur les taquets P).

19

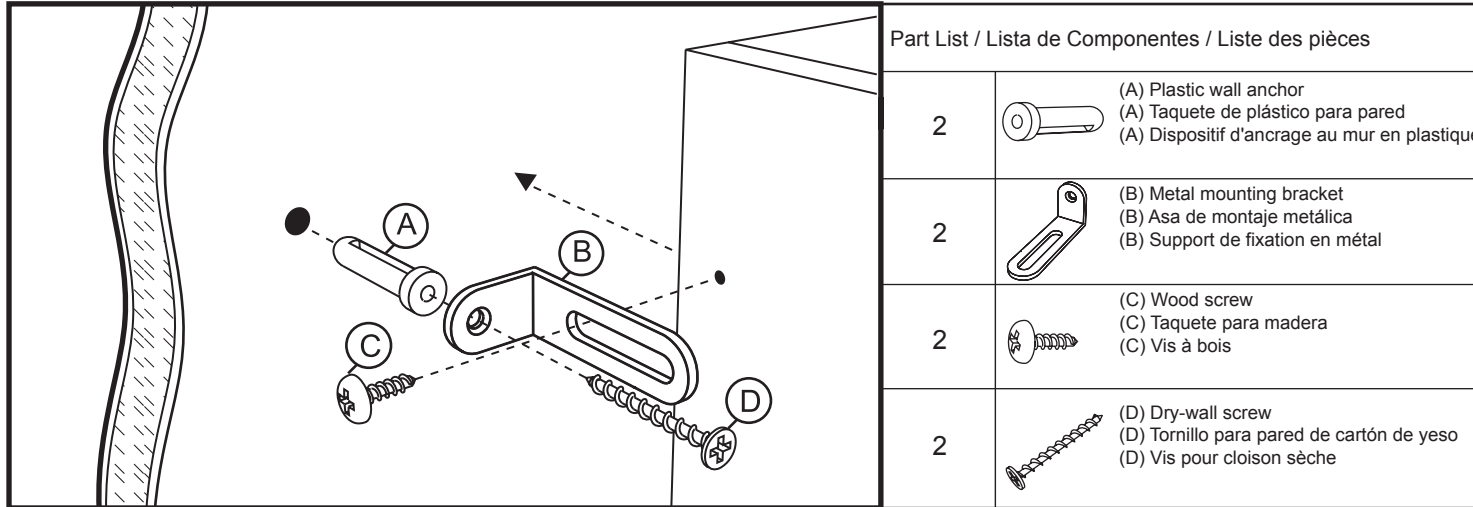


20



Attach backboard (I) with screws (Q).
Fixez le panneau arrière (I) à l'aide des vis (Q).
Conecte la tabla posterior (I) con los tornillos (Q).

Safety Wall Mount for Wood Items / Montaje en Pared con Protección para Accesorios de Madera / Fixation murale sécuritaire pour les articles en bois



Tools needed/ not included
Herramientas requeridas/ no incluidas
Outils requis/ non fournis

* Phillips Screwdriver
Desarmador de estrella (Phillips)
Tournevis Phillips

* Pencil
Lápiz
Crayon

* Power Drill
Taladro eléctrico
Perceuse électrique

Mounting Instructions / Instrucciones de Montaje / Directives de montage

Follow the instruction for each side of the unit (2 sides)

Siga las direcciones para cada lado de la unidad (2 juegos)

Suivez les instructions pour chaque côté de l'unité (2 ensembles)

- Place mounting bracket (B) at the desired position on your wall according to the height of your unit. Mark the hole position on the wall with a pencil.
1. Coloque el asa de montaje (B) en la posición deseada en su pared de acuerdo con la altura de la unidad. Marque la posición de la perforación en la pared con lápiz.
1. Placez le support de fixation (B) dans la position désirée sur votre mur en fonction de la hauteur de votre unité. Faites une marque avec votre crayon pour indiquer où vous percerez le trou.
- Drill a hole on the pencil mark on the wall. Insert the plastic anchor (A) into the wall.
2. Haga una perforación en la pared en la marca hecha con lápiz. Inserte el taquete de plástico (A) en la pared.
2. Percez un trou à l'endroit indiqué sur le mur. Insérez le dispositif d'ancrage (A) dans le mur.
- Place the mounting bracket (B) and screw the wood screw (C) into pre-drill hole on the top of the unit. Move the unit closer to the wall. Adjust the sliding bracket (B) if needed. Screw the dry-wall screw (D) into the wall anchor (A).
3. Coloque la ménsula de montaje (B) y atornille los tornillos para madera (C) en la perforación ya hecha en la parte superior de la unidad. Mueva la unidad más cerca de la pared. Ajuste la ménsula deslizante (B) si es necesario. Atornille el tornillo para cartón de yeso (D) en el taquete de pared (A).
3. Placez le support de fixation (B) et serrez la vis pour bois (C) dans le trou percé à l'avance sur le dessus de l'unité. Placez l'unité plus près du mur. Ajustez la fixation coulissante (B) si nécessaire. Serrez la vis pour cloison sèche (D) dans le dispositif d'ancrage mural (A).

NOTE: For Safe Mounting, it is essential to use the proper hardware for your wall type (wood, drywall, concrete, etc.) Contact your local hardware store for assistance if necessary.

NOTA: Para un Montaje Seguro, es esencial usar los implementos adecuados para el tipo de su pared (madera, cartón de yeso, concreto, etc.) Acuda a la ferretería de su localidad para asistencia si es necesario. Instale en los barrotes siempre que sea posible.

REMARQUE : Pour un montage en toute sécurité, il est essentiel d'utiliser le dispositif qui convient à votre mur (cloison sèche, béton, etc.) Communiquez avec votre quincaillerie locale si vous avez besoin d'aide. Montez sur les boulons de bois si possible.

ATLANTIC

©2007 Atlantic Inc. Santa Fe Springs, CA, U.S.A.
U.S. and other foreign patents pending /
Patentes de los EUA y países extranjeros en trámite /
Brevets en cours pour les États-Unis et autres pays /
U.S. und andere ausländische Patente sind hängig

All rights reserved / Derechos Reservados /
Tous droits réservés / Alle Rechte vorbehalten

Made in China / Hecho en China /
Fabriqué en Chine / Hergestellt in China

www.atlantic-inc.com

R5.3 070316 #22135382