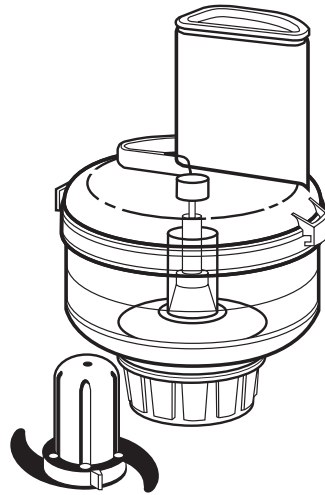


**Hamilton Beach®**

*Food Processor Attachment*

*Accessoire de robot culinaire*



English.....	2
USA: 1-800-851-8900	
Français.....	8
Canada : 1-800-267-2826	

840095300

## IMPORTANT SAFEGUARDS

When using electrical appliances, basic safety precautions should always be followed, including the following:

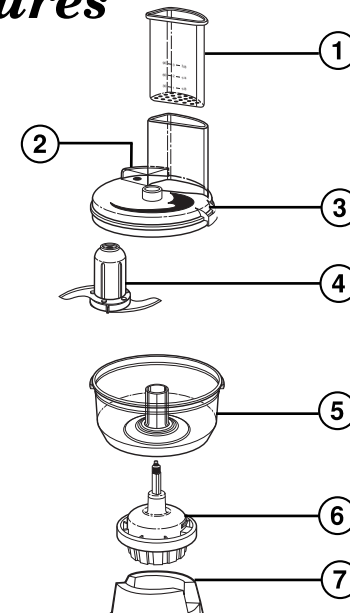
1. Read all instructions.
2. To protect against risk of electrical shock, do not immerse cord, plug, or base in water or other liquid.
3. Close supervision is necessary when any appliance is used by or near children.
4. Unplug from outlet when not in use, before putting on or taking off parts, and before cleaning.
5. Avoid contact with moving parts.
6. Do not operate any appliance with a damaged cord or plug, or after the appliance malfunctions, or is dropped or damaged in any manner. Call our toll-free number for examination, repair, or electrical or mechanical adjustment.
7. The use of attachments not recommended or sold by Hamilton Beach/Proctor-Silex, Inc. for use with this model may cause fire, electric shock, or injury.
8. Be certain the cover is securely locked in place before operating appliance. Never operate without the cover locked securely in place.
9. Do not attempt to defeat the cover interlock mechanism.
10. To reduce the risk of injury, never place cutting blade on base without first putting bowl properly in place.
11. Never feed food by hand. Always use the food pusher.
12. Blades are sharp. Handle carefully. Store out of reach of children.
13. Keep hands, hair, clothing, and utensils away from moving blades while processing food to reduce the risk of severe injury to persons or damage to the food processor. A scraper may be used but must be used only when the food processor is not running.
14. Make sure the blade has come to a full stop before removing cover.
15. Do not let cord hang over edge of table or counter or touch hot surfaces, including stove.
16. Do not use outdoors.
17. This food processor attachment is to be used only with the following Hamilton Beach or Proctor-Silex blenders: Type B12, B17, B18, or B20. Do not use with any other manufacturer's blender base.

**This appliance is intended for household use only.**

## SAVE THESE INSTRUCTIONS!

### Parts & Features

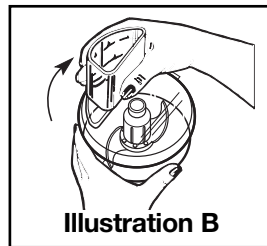
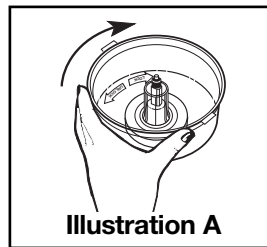
1. Food Pusher
2. Oil Dispenser
3. Cover (with Inter-Locking Mechanism)
4. S-Blade
5. Bowl
6. Gear Assembly
7. Blender Base



## To Assemble and Operate

**BEFORE FIRST USE:** Wash the food pusher, cover, bowl, and S-blade, and disc in hot soapy water. Blade is sharp; handle carefully. Rinse and dry thoroughly. Do not immerse gear assembly in water.

1. Place blender base on clean dry surface. Make sure unit is off and unplugged from electrical outlet.
2. Place bowl onto gear assembly and turn clockwise to lock. (See Illustration A.)
3. Place gear assembly with bowl attached onto blender base.
4. Fit S-blade over center shaft in bowl. The blade is sharp; handle carefully.
5. Place cover onto bowl and turn clockwise to engage locking mechanism. (See Illustration B.)
6. The S-blade will not operate until the cover locking mechanism is properly engaged.
7. Plug in blender base.
8. **Always hold food processor firmly with one hand when starting unit and during processing.**



9. Always use the highest speed possible on the blender base.
10. Turn unit ON and process food. Turn OFF when complete.
11. Always wait until S-blade or disc has stopped rotating before removing cover.
12. When using the S-blade, carefully remove the S-blade before removing the processed food.

## To Disassemble and Clean

1. Turn unit OFF and unplug cord from outlet.
2. To remove cover, turn counterclockwise.
3. Carefully remove the S-blade before removing processed food. S-blade is very sharp, handle carefully.
4. To remove bowl, turn counterclockwise.
5. Bowl, cover, and food pusher may be washed in the top rack of an automatic dishwasher.
6. For safety reasons, the S-blade should be carefully washed by hand.
7. Never immerse gear assembly or blender base in water or liquid, simply wipe clean with a damp cloth.
8. After washing re-assemble food processor attachment for storage.

## Processing Tips

**S-Blade:** For the most uniform results when using the S-blade, cut food into 1-inch chunks or smaller, before processing. The S-blade should be used to chop, mince, or crumb. An “ON and OFF” operation of the motor will produce a more consistently processed food.

**Processing Chart:** Following are foods and maximum quantities which can be processed with the S-blade attachment:

FOOD	QUANTITY
Bread	2 slices
Cookies, crackers	5 to 10, depending on size
Hard-cooked eggs	4
Garlic	1 head, peeled and separated into cloves
Raw or cooked meats	½ pound
Nuts	1 cup
Onions	1 large
Parsley	1 cup

Use the blade attachment to mix or process small recipes. Liquid quantities up to 1¾ cups can be mixed in the bowl. Mayonnaise, sauces, dips, and pureed baby food are a few examples of recipes that can be mixed in the BlenderChef. The cover has a built-in oil dispenser to allow oil to be added while mixture is being processed.

**This appliance is NOT intended to crush ice. This could damage the appliance.**

## LIMITED WARRANTY

This product is warranted to be free from defects in material and workmanship for a period of two (2) years for Hamilton Beach Portfolio products or one (1) year for Hamilton Beach products from the date of original purchase, except as noted below. During this period, we will repair or replace this product, at our option, at no cost. THE FOREGOING WARRANTY IS IN LIEU OF ANY OTHER WARRANTY, WHETHER EXPRESS OR IMPLIED, WRITTEN OR ORAL INCLUDING ANY WARRANTY OF MERCHANTABILITY OR FITNESS FOR A PARTICULAR PURPOSE. ANY LIABILITY IS EXPRESSLY LIMITED TO AN AMOUNT EQUAL TO THE PURCHASE PRICE PAID, AND ALL CLAIMS FOR SPECIAL, INCIDENTAL AND CONSEQUENTIAL DAMAGES ARE HEREBY EXCLUDED. There is no warranty with respect to the following, which may be supplied with this product: glass parts, glass containers, cutter/strainer, blades, and/or agitators. This warranty extends only to the original consumer purchaser and does not cover a defect resulting from abuse, misuse, neglect, use for commercial purposes, or any use not in conformity with the printed directions. This warranty gives you specific legal rights, and you may also have other legal rights which vary from state to state, or province to province. Some states or provinces do not allow limitations on implied warranties or special, incidental or consequential damages, so the foregoing limitations may not apply to you.

If you have a claim under this warranty, DO NOT RETURN THE APPLIANCE TO THE STORE! Please call our CUSTOMER SERVICE NUMBER. (For faster service please have model, series, and type numbers ready for operator to assist you.)

### CUSTOMER SERVICE NUMBERS

In the U.S. 1-800-851-8900

In Canada 1-800-267-2826

**Web site address: [www.hamiltonbeach.com](http://www.hamiltonbeach.com)**

**KEEP THESE NUMBERS FOR FUTURE REFERENCE!**

## PRÉCAUTIONS IMPORTANTES

Lors de l'utilisation d'appareils électroménagers, des précautions fondamentales de sécurité doivent toujours être observées, y compris ce qui suit :

1. Lire toutes les instructions.
2. Pour protéger contre le risque de choc électrique, ne pas immerger le cordon, la fiche ou la base dans l'eau ou autre liquide.
3. Une bonne surveillance est nécessaire pour tout appareil utilisé par des enfants ou près d'eux.
4. Débrancher l'appareil de la prise de courant électrique lorsqu'il n'est pas utilisé, avant d'y placer ou d'enlever des pièces ou avant un nettoyage.
5. Éviter le contact avec les pièces en mouvement.
6. Ne pas faire fonctionner un appareil électroménager avec une fiche ou un cordon endommagé, ou lorsque l'appareil ne fonctionne pas bien ou a été échappé ou endommagé d'une manière quelconque. Composer notre numéro de service sans frais d'interurbain pour examen, réparation ou ajustement électrique ou mécanique.
7. L'utilisation d'accessoires non recommandés ni vendus par Hamilton Beach/Procter Silex Inc., peut causer un incendie, un choc électrique ou des blessures.
8. S'assurer que le couvercle est bien verrouillé en place avant de mettre l'appareil en marche. Ne jamais faire fonctionner l'appareil sans que le couvercle soit bien verrouillé en place.
9. Ne pas essayer de défaire le mécanisme de verrouillage du couvercle.
10. Pour réduire le risque de blessures, ne jamais placer le couteau sur la base sans d'abord mettre le bol bien en place.
11. Ne jamais placer les aliments à la main. Toujours employer le poussoir.

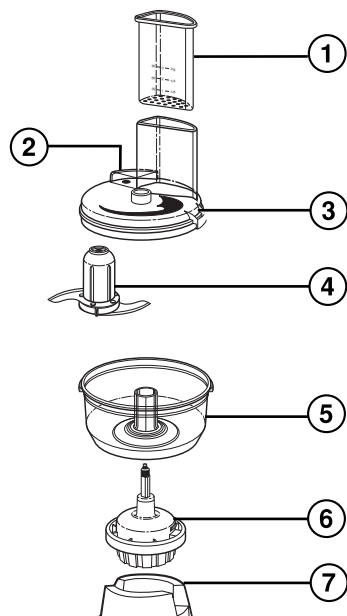
12. Les couteaux sont coupants. Les manipuler prudemment. Les remettre hors d'atteinte par les enfants.
13. Garder les mains, cheveux, vêtements et ustensiles à l'écart des lames en mouvement pendant le traitement des aliments pour réduire le risque de blessure corporelle grave ou dommage au robot culinaire. On peut se servir d'un racloir en caoutchouc mais seulement lorsque le robot culinaire ne fonctionne pas.
14. S'assurer que le couteau est complètement arrêté avant d'enlever le couvercle.
15. Ne pas laisser le cordon pendre au-dessus du rebord d'une table ou d'un comptoir ni toucher des surfaces chaudes, y compris la cuisinière.
16. Ne pas utiliser à l'extérieur.
17. Cet accessoire de robot culinaire doit être utilisé seulement avec les mélangeurs Hamilton Beach ou Procter Silex suivants : Type B12, B17, B18 ou B20. Ne pas utiliser avec une base de mélangeur d'un autre fabricant.

**Cet appareil est destiné à l'utilisation domestique seulement.**

**CONSERVER CES  
INSTRUCTIONS!**

## Pièces et caractéristiques

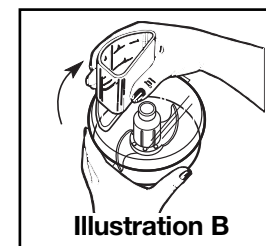
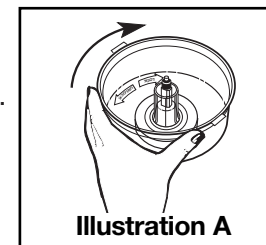
1. Poussoir
2. Distributeur d'huile
3. Couvercle (avec mécanisme de verrouillage)
4. Couteau en S
5. Bol
6. Ensemble d'engrenage
7. Base du mélangeur



## Montage et fonctionnement

**UTILISATION LA PREMIÈRE FOIS :** Laver le poussoir, le couvercle, le bol, le couteau en S et le disque dans l'eau chaude savonneuse. Le couteau est coupant; le manipuler prudemment. Rincer et sécher à fond. Ne pas immerger l'ensemble d'engrenage dans l'eau.

1. Placer la base du mélangeur sur une surface propre et sèche. S'assurer que l'appareil est arrêté et débranché de la prise électrique.
2. Placer le bol sur l'ensemble d'engrenage et le tourner dans le sens des aiguilles d'une montre pour le verrouiller. (Voir illustration A.)
3. Placer l'ensemble d'engrenage avec le bol sur la base du mélangeur.
4. Fixer le couteau en S sur la tige centrale dans le bol. Le couteau est coupant; le manipuler prudemment.
5. Placer le couvercle sur le bol et le tourner dans le sens des aiguilles d'une montre pour verrouiller le mécanisme. (Voir illustration B.)



6. Le couteau en S ne fonctionnera pas à moins que le mécanisme de verrouillage du couvercle soit bien fixé.
7. Brancher la base du mélangeur.
8. **Toujours tenir fermement le robot culinaire d'une main lorsque l'appareil est mis en marche et durant le fonctionnement.**
9. Toujours utiliser la plus haute vitesse possible sur la base du mélangeur.
10. Tourner l'appareil à ON (marche) et traiter l'aliment. Le tourner à OFF (arrêt) lorsque le traitement est terminé.
11. Toujours attendre que le couteau en S ou le disque ait cessé de tourner avant d'enlever le couvercle.
12. Lors de l'utilisation du couteau en S, enlever soigneusement le couteau en S avant d'enlever l'aliment traité.

### **Démontage et nettoyage**

1. Placer l'interrupteur à OFF (arrêt) et débrancher le cordon de la prise de courant.
2. Pour enlever le couvercle, le tourner dans le sens contraire aux aiguilles d'une montre.
3. Enlever prudemment le couteau en S avant d'enlever l'aliment traité. Le couteau en S est très coupant, de sorte qu'il faut le manipuler prudemment.

4. Pour enlever le bol, le tourner dans le sens contraire aux aiguilles d'une montre.
5. Le bol, couvercle et poussoir peuvent être lavés dans le panier supérieur d'un lave-vaisselle automatique.
6. Pour raisons de sécurité, le couteau en S devrait être prudemment lavé à la main.
7. Ne jamais immerger l'ensemble d'engrenage ou la base du mélangeur dans l'eau ou liquide; l'essuyer propre tout simplement avec un linge humide.
8. Après le lavage, assembler de nouveau l'accessoire du robot culinaire pour le remiser.

### **Conseils d'utilisation**

**Couteau en S :** Pour des résultats les plus uniformes lors de l'utilisation du couteau en S, couper les aliments en morceaux de 1 po ou plus petits avant le traitement. Le couteau en S doit être utilisé pour couper, hacher ou réduire en miettes. Un fonctionnement « ON et OFF » (marche et arrêt) du moteur produira des aliments traités d'une façon plus consistante.

## Conseils d'utilisation (suite)

**Tableau de traitement :** Voici des aliments et des quantités maximales qui peuvent être traités avec l'accessoire du couteau en S :

ALIMENT	QUANTITÉ
Pain	2 tranches
Biscuits, croustilles	5 à 10, selon le format
Oeufs cuits durs	4
Ail	1 tête, pelée et séparée en gousses
Viande crue ou cuite	½ livre
Noix	1 tasse
Oignons	1 gros
Persil	1 tasse

Utiliser l'accessoire du couteau pour mélanger ou préparer de petites recettes. Des quantités liquides jusqu'à 1¾ tasse peuvent être mélangées dans le bol. La mayonnaise, les sauces, les trempettes et les aliments en purée pour bébés ne sont que quelques exemples des recettes qui peuvent être préparées dans le BlenderChef. Le couvercle comporte un distributeur incorporé d'huile pour permettre l'addition de l'huile pendant le mélange est en voie de préparation.

**Cet appareil N'EST PAS destiné à concasser les glaçons. Cette opération pourrait endommager l'appareil.**

## GARANTIE LIMITÉE

Ce produit est garanti exempt de vices de matériau et de fabrication pendant une période de deux (2) ans pour les produits Hamilton Beach Portfolio ou pendant un (1) an pour les produits Hamilton Beach à partir de la date de l'achat original, excepté ce qui est noté ci-dessous. Au cours de cette période, nous réparerons ou remplacerons ce produit sans frais, à notre discrétion. LA GARANTIE CI-DESSUS REMPLACE TOUTE AUTRE GARANTIE EXPRESSE OU IMPLICITE, ÉCRITE OU ORALE, Y COMPRIS TOUTE GARANTIE DE QUALITÉ MARCHANDE OU DE CONFORMITÉ À UNE FIN PARTICULIÈRE. TOUTE RESPONSABILITÉ EST EXPRESSÉMENT LIMITÉE À UN MONTANT ÉGAL AU PRIX D'ACHAT PAYÉ ET TOUTES LES RÉCLAMATIONS POUR DOMMAGES SPÉCIAUX ET INDIRECTS SONT PAR LES PRÉSENTES EXCLUES. La garantie ne s'applique pas aux accessoires suivants qui pourraient être vendus avec ce produit : pièces en verre, récipients en verre, couteau/tamis, lames et/ou agitateurs. Cette garantie ne s'applique qu'à l'acheteur d'origine et ne couvre pas un vice causé par l'abus, le mésusage, la négligence, l'usage à des fins commerciales ou tout autre usage non prescrit dans le mode d'emploi. Cette garantie vous confère des droits juridiques spécifiques et vous pouvez aussi jouir d'autres droits juridiques qui peuvent varier d'un État à un autre ou d'une province à une autre. Certains États ou provinces ne permettent pas les limitations sur les garanties implicites ou les dommages spéciaux ou indirects de telle sorte que les limitations ci-dessus ne s'appliquent peut-être pas dans votre cas.

Si vous désirez procéder à une réclamation en vertu de cette garantie, NE RETOURNEZ PAS L'APPAREIL AU MAGASIN! Veuillez téléphoner au NUMÉRO DU SERVICE À LA CLIENTÈLE. (Pour un service plus rapide, ayez à portée de la main les numéros de série et de modèle et de type de votre appareil lorsque vous communiquez avec un représentant.)

### NUMÉROS DU SERVICE À LA CLIENTÈLE

Aux États-Unis 1-800-851-8900

Au Canada 1-800-267-2826

Adresse du site Web : [www.hamiltonbeach.com](http://www.hamiltonbeach.com)

**CONSERVEZ CES NUMÉROS POUR RÉFÉRENCE ULTÉRIEURE!**



