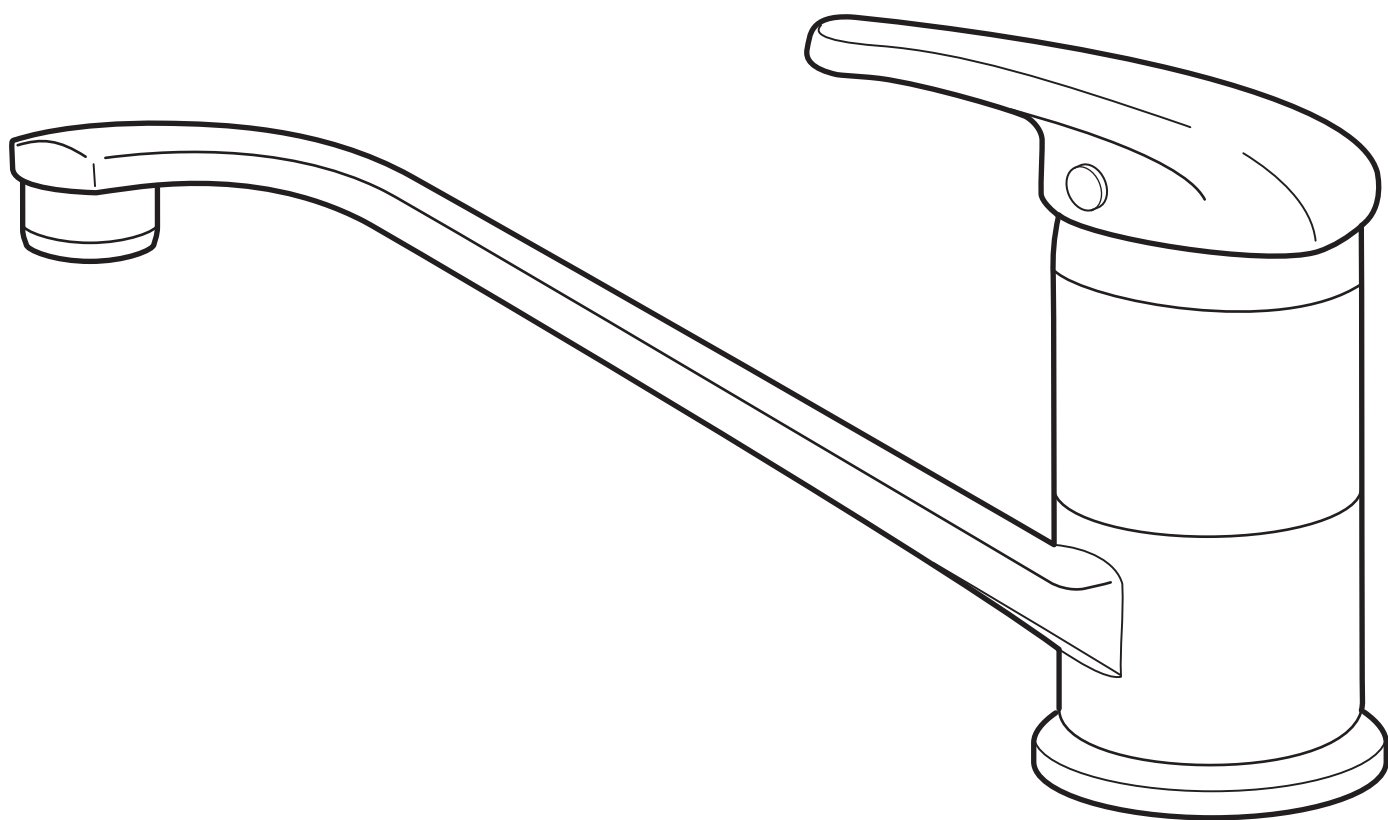


LAGAN

ENGLISH
FRANÇAIS
ESPAÑOL



Design and Quality
IKEA of Sweden



ENGLISH

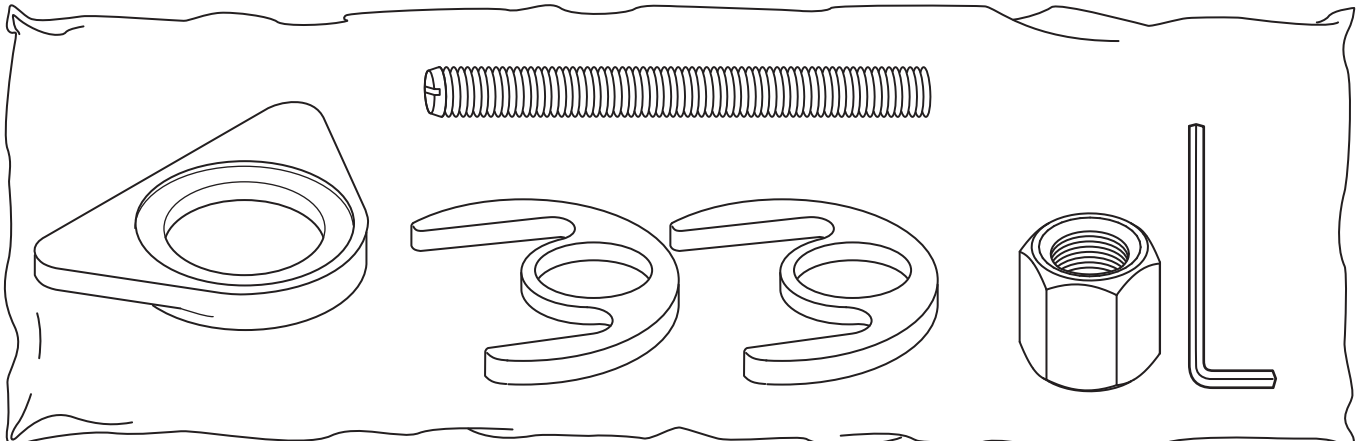
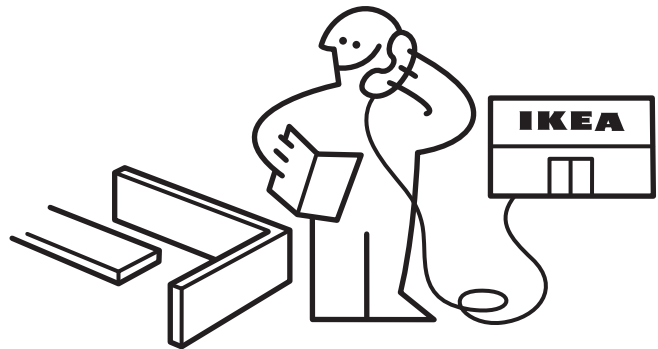
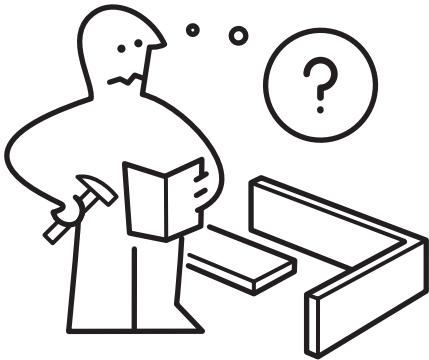
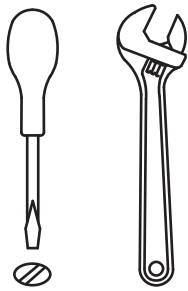
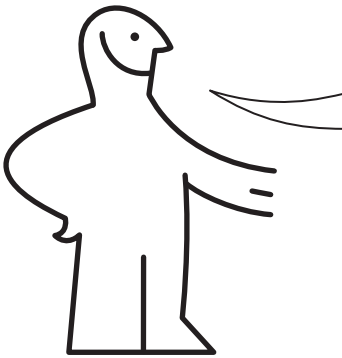
Turn the stopcock off before replacing the old mixer tap with the new one.

FRANÇAIS

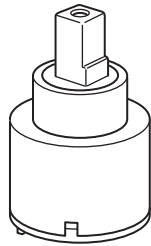
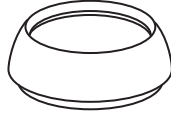
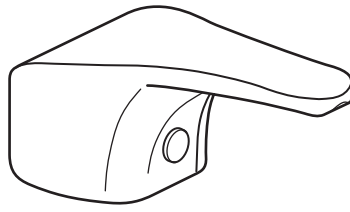
Fermer le robinet principal avant de procéder au remplacement du mitigeur.

ESPAÑOL

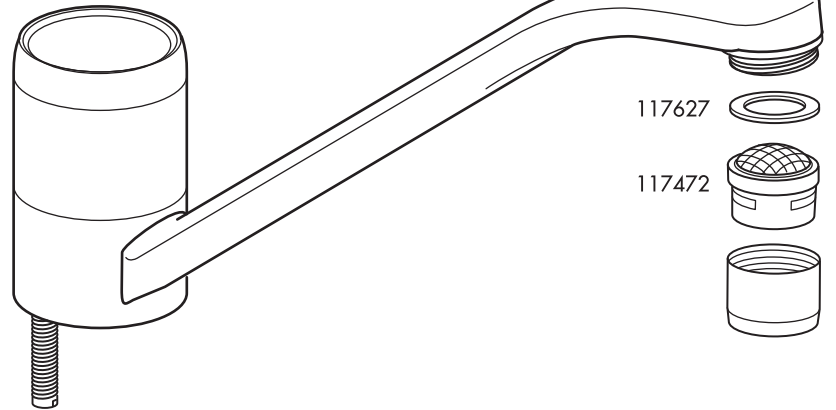
Antes de instalar el grifo nuevo, cierra la llave de paso.



117650

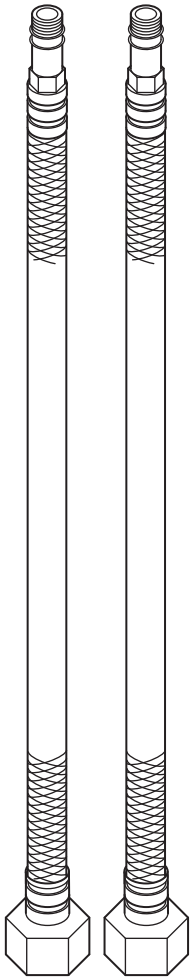
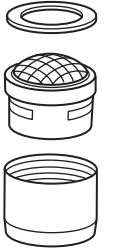


117632



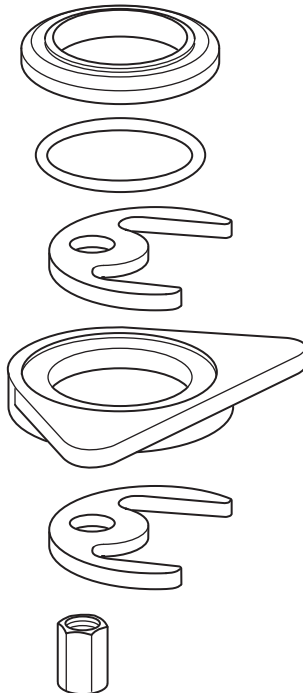
117627

117472

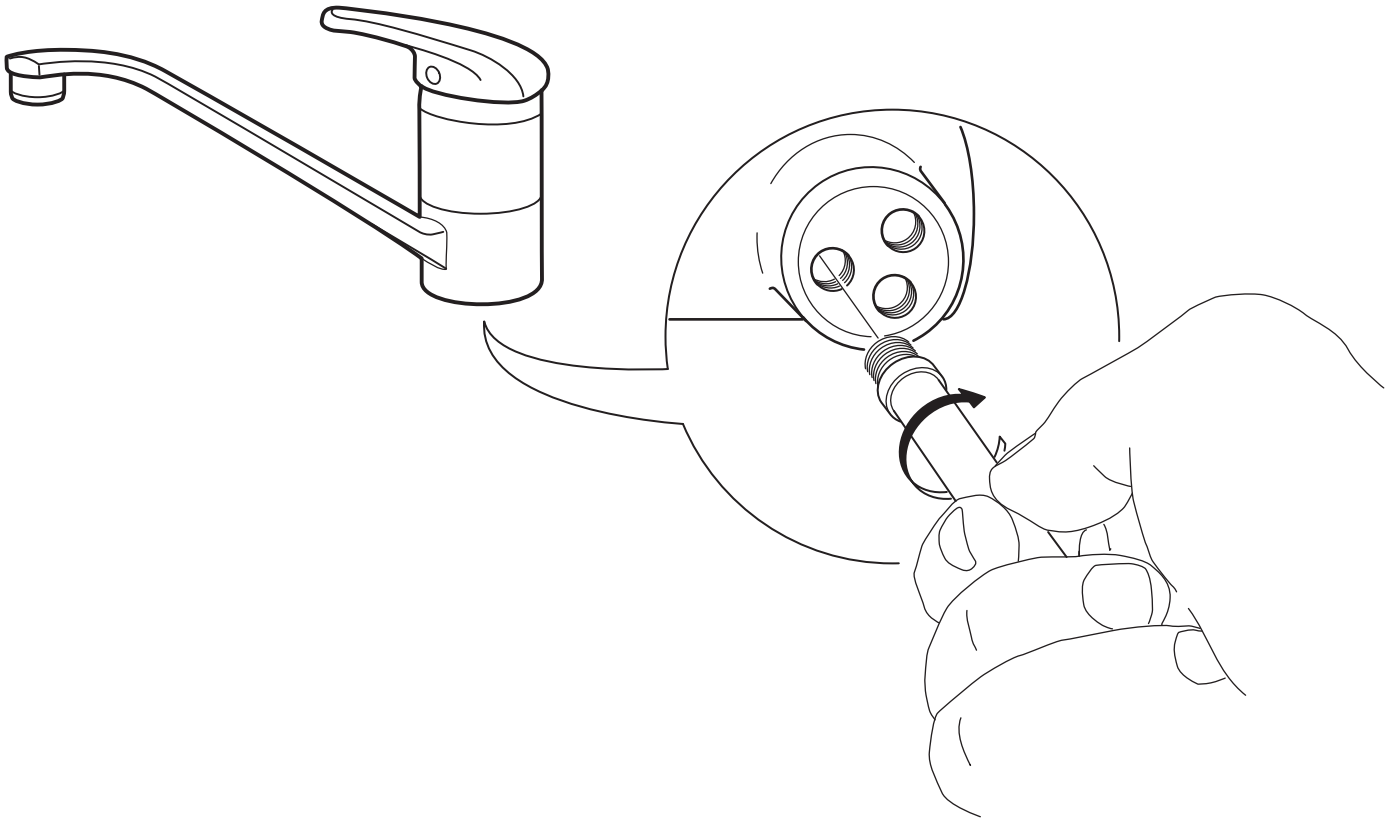


117645

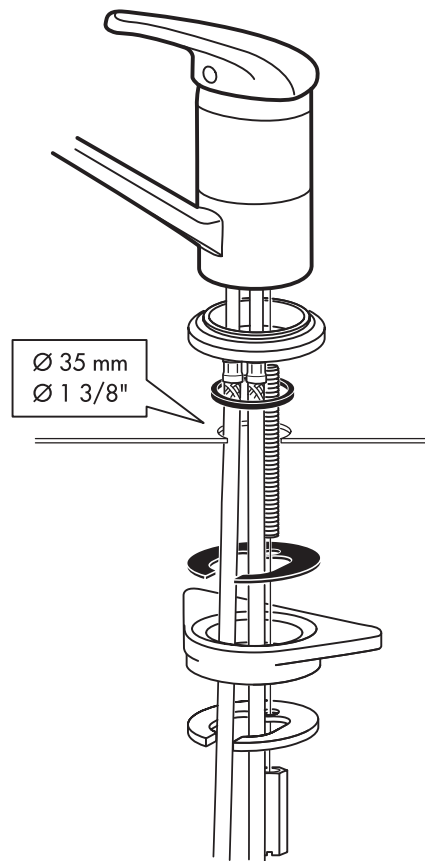
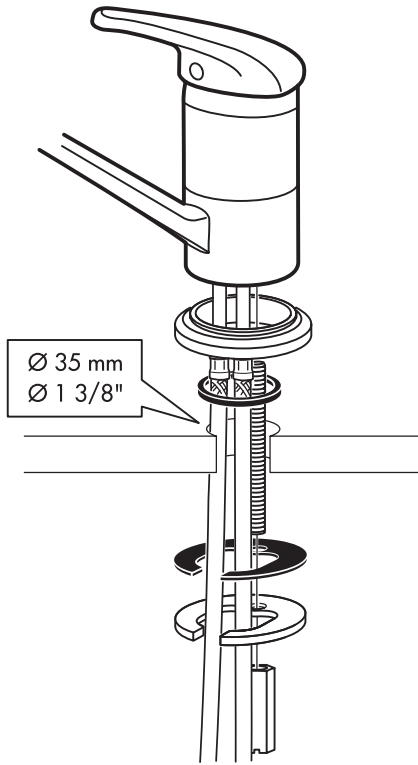
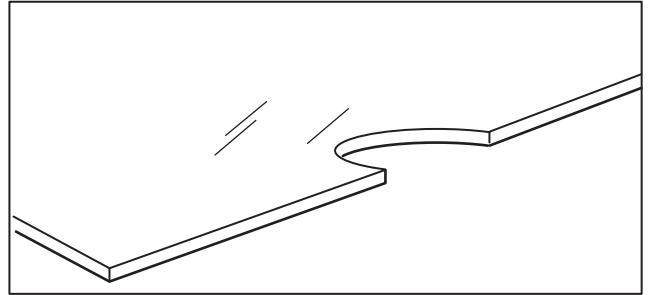
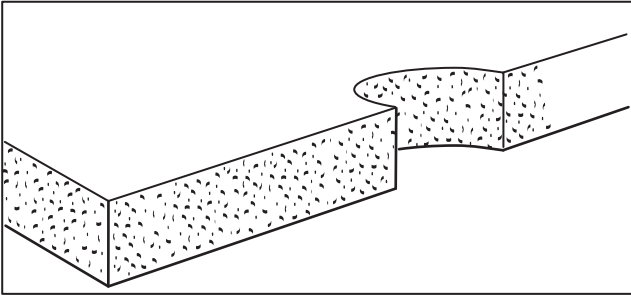
1/2"



1



2



ENGLISH

Flush the mixer tap clean before using for the first time. Unscrew the filter and let the water run through for about 5 minutes. Then screw on the filter again.

FRANÇAIS

Rincer le mitigeur avant la première utilisation. Retirer le filtre et laisser l'eau couler environ 5 minutes. Remettre le filtre en place.

ESPAÑOL

Limpiar el grifo bajo un chorro de agua antes de usarlo por primera vez. Desenrosca el filtro y deja pasar un chorro de agua durante unos 5 minutos. A continuación, vuelve a enroscar el filtro.

