

SSO3DW

STACKABLE STORAGE ORGANIZER 3 DRAWER UNIT

ORGANISATEUR DE RANGEMENT EMPILABLE AVEC 3 TIROIRS

ORGANIZADOR SUPERPUESTO PARA ALMACENAMIENTO UNIDAD DE 3 CAJONES

WARNING

Choking Hazard - Small Parts.
This unit contains small parts.
Not for children under 3 years.

AVERTISSEMENT

Risque d'étouffement - Petites pièces.
Cet ensemble contient des petites pièces.
Pas pour les enfants de moins de 3 ans.

ADVERTENCIA

Peligro de Ahogo - Piezas pequeñas.
Este producto contiene piezas
pequeñas.
No recomendado para niños
menores de 3 a ños.

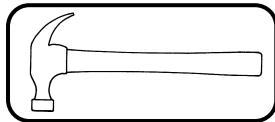


KEEP INSTRUCTION SHEET
FOR FUTURE REFERENCE

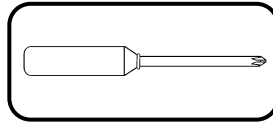
*CONSERVEZ CES
INSTRUCTIONS POUR VOUS Y
REPORTER ULTÉRIUREMENT*

CONSERVE LA HOJA DE
INSTRUCCIONES PARA
FUTURA REFERENCIA

ASSEMBLY TOOLS REQUIRED / Outils de montage nécessaires / HERRAMIENTAS NECESARIAS



HAMMER
MARTEAU
MARTILLO



#2 PHILLIPS SCREWDRIVER
TOURNEVIS PHILLIPS N°2
DESTORNILLADOR PHILLIPS #2



WE'RE HERE TO HELP!

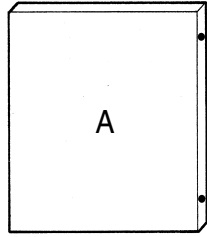
IF WE HAVE MADE AN ERROR OR YOU JUST NEED SOME
HELP, CALL US TOLL-FREE AT **1-800-252-6539**
OR EMAIL US AT help@stackashelf.com AND WE WILL MAKE
THINGS RIGHT. PLEASE HAVE MODEL NO. AVAILABLE.
MONDAY TO FRIDAY 9:00 AM - 5:00 PM (EST TIME).

STACK ASHELF®

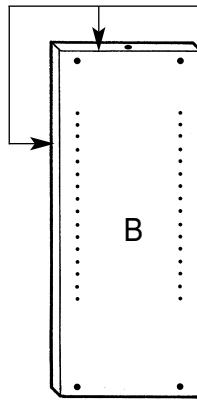
25 CHERRY BLOSSOM ROAD, CAMBRIDGE, ONTARIO, CANADA N3H 4R7
PHONE: (519) 653-9090 FAX: (519) 653-9091 www.stackashelf.com

PARTS/PIÈCES/PIEZAS

NOTE: Both fixed shelves are identical.

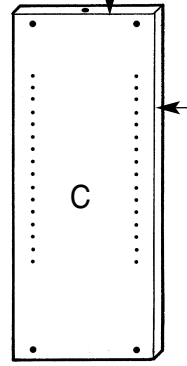


FIXED SHELF (2)
TABLETTE FIXE
ESTANTE FIJO

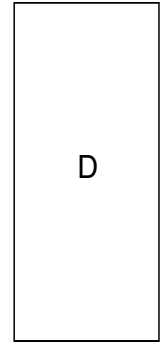


LEFT SIDE (1)
MONTANT GAUCHE
MONTANTE IZQUIERDO

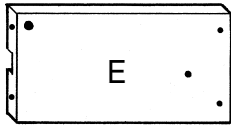
FINISHED EDGE
REBORDE FINIS
BORDES ADABADOS



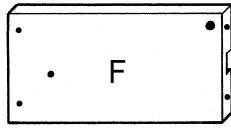
RIGHT SIDE (1)
MONTANT DROIT
MONTANTE DERECHO



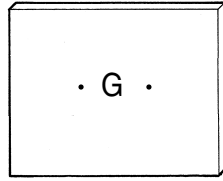
BACK PANEL (1)
PANNEAU ARRIÈRE
PANEL POSTERIOR



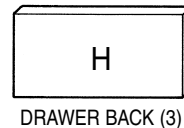
LEFT DRAWER SIDE (3)
CÔTÉ DE TIROIR GAUCHE
LADO IZQUIERDO DEL CAJÓN



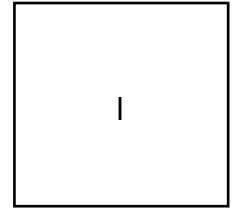
RIGHT DRAWER SIDE (3)
CÔTÉ DE TIROIR DROIT
LADO DERECHO DEL CAJÓN



DRAWER FRONT (3)
DEVANT DE TIROIR
PIEZA DELANTERA DEL CAJÓN

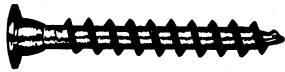


DRAWER BACK (3)
ARRIÈRE DU TIROIR
PIEZA POSTERIOR DEL CAJÓN



DRAWER BOTTOM (3)
DESSOUS DU TIROIR
INFERIOR DEL CAJÓN

HARDWARE / QUINCAILLERIE / HERRAJES



1 1/2" ASSEMBLY SCREW (20)
VIS DE MONTAGE DE 1-1/2 PO
TORNILLO DE MONTAJE



CAM POST (6)
TIGE À CAME
POSTES DE LA LEVA



SMALL CAM (6)
PETITE CAME
LEVA PEQUEÑA



DOWEL HOLE PLUG (2)
BOUCHON DE TROU DE CHEVILLE
TAPÓN DEL AGUJERO DE LA CLAVIJA



COMMON NAIL
CLOU À BOIS
CLAVO COMUN



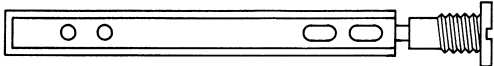
DRAWER HANDLE (3)
POIGNÉE DE TIROIR
MANIJA DEL CAJON



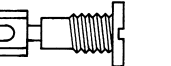
1" HANDLE SCREW (6)
VIS DE POIGNÉE DE 1 PO
TORNILLO DE 1" DE LA MANIJA



COVER CAP (8)
COUVRE-VIS
CUBRETORNILLOS



DRAWER GLIDE (6)
COULISSE DE TIROIR
CORREDERA DE CAJON



DRAWER STOP (6)
BUTÉE DE TORIOR
TOPE DE CAJON



DRAWER GLIDE SCREWS (12)
VIS DE COULISSE DE TIROIR
TORNILLOS DE LA CORREDERS DEL CAJON



LARGE WOODEN DOWEL (6)
GROSSE CHEVILLE EN BOIS
PASADOR DE MADERA GRANDE



SMALL WOODEN STACKING DOWEL (2)
PETITE CHEVILLE EN BOIS
PASADOR DE MADERAPE PEQUEÑO

Take a few moments to familiarize yourself with the actual parts and hardware prior to assembling the unit. Letters do not appear on parts, however, all parts are clearly recognizable by size and hole placement. It is advisable to assemble the unit on a padded surface (i.e. Carpet).

Prenez tout d'abord quelques moments pour vous familiariser avec les pièces et la quincaillerie avant de monter ce meuble. Les lettres n'apparaissent pas sur les pièces; cependant, elles sont faciles à reconnaître d'après leur taille et la disposition des trous. Nous vous suggérons d'assembler le tout sur de la moquette.

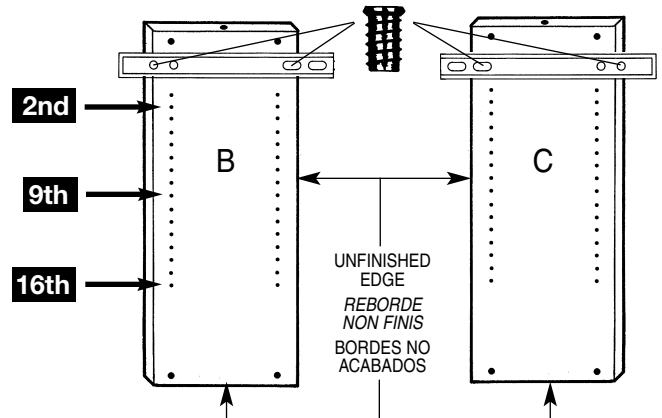
Antes de armar el estante familiarícese con las piezas y con la ferretería. Las letras no aparecen en las piezas. Sin embargo, todas las piezas son fácilmente reconocibles por su tamaño y ubicación de los agujeros. Se recomienda armar el estante sobre una superficie suave (por ej. sobre una alfombra).



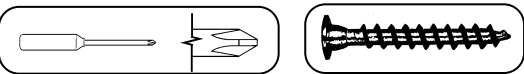
1 Snap **Drawer Stops** off ends of **Drawer Glides** and set aside. Attach **Drawer Glides** to **Left (B) and Right (C) Sides** in holes shown using **(12) Drawer Glide Screws**.

Détachez les **butées de tiroir** de l'extrémité des **coulisser de tiroir** de conservez-les. Fixez les **coulisser de tiroir** au **montant gauche (B)** et au **montant droit (C)** à l'aide des **(8) vis de coulisser de tiroir**.

Separe los **topes del cajón** de los extremos de las **correderas del cajón** y colóquelos a un lado. Instale las **correderas del cajón** en el **montante izquierdo (B)** y en el **montante derecho (D)** usando los **tornillos de lasl correderal del cajón (8)**.



2

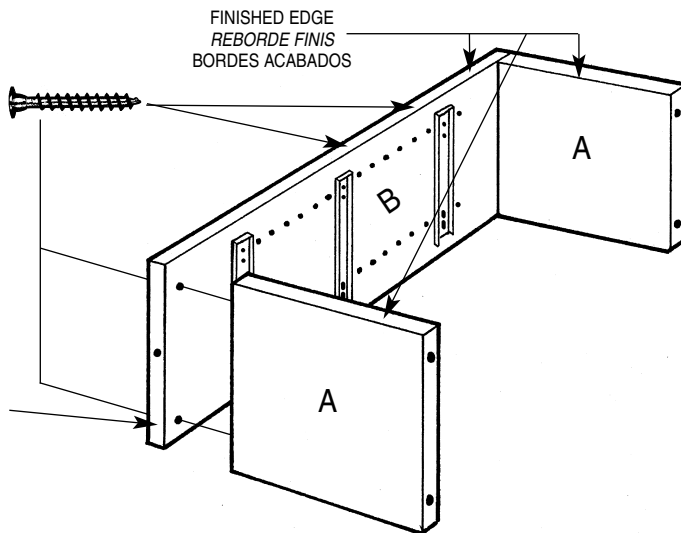


Attach **Left Side Panel (B)** to two **Fixed Shelves (A)** with 1 1/2" Assembly Screws.

*Fixez un **Panneau Latéral (B) Gauche** à deux **Tablettes Fixes (A)** à l'aide de vis de montage de 1 1/2 po et d'un tournevis Phillips.*

Instale de los **Panel Lateral Izquierdo (B)** a dos **Estantes Fijos (A)** utilizando los Tornillos de Montaje de 1 1/2" y el destornillador Phillips.

UNFINISHED EDGE
REBORDE NON FINIS
BORDES NO ACABADOS



3

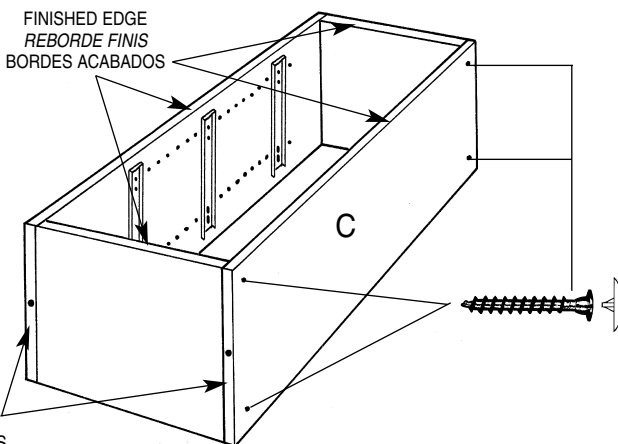


Attach **Right Side Panel (C)** to two **Fixed Shelves (A)** with 1 1/2" Assembly Screws. Cover exposed screw heads with Cover Caps

*Fixez un **Panneau Latéral (C) Droit** aux **Tablettes Fixes (A)**. Recouvrez les têtes de vis exposées à l'aides des **Capuchons**.*

Instale de los **Panel Lateral Derecho (C)** a dos **Estantes Fijos (A)**. Cubra las cabezas expuestas de los tornillos con los **Capacetes** suministrados.

UNFINISHED EDGE
REBORDE NON FINIS
BORDES NO ACABADOS



4

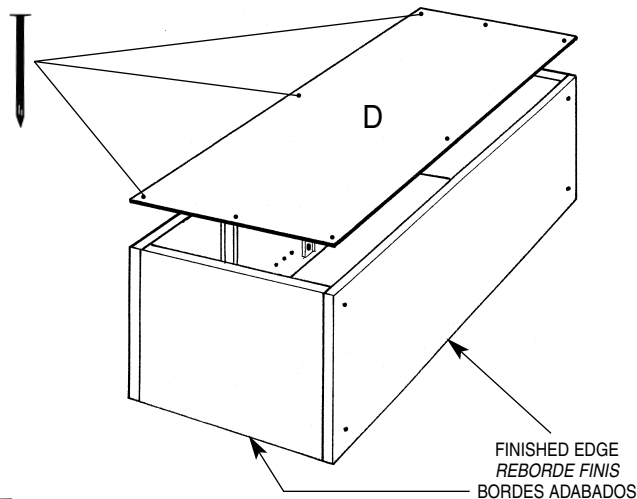


Place unit face down on the floor with unfinished edges facing up. Square up the unit by placing **Back Panel (D)** onto cabinet and centre horizontally and vertically. Nail the back into position.

Note: Avoid angling nails.

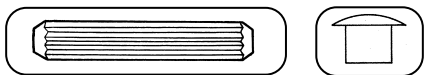
*Retournez l'ensemble sur le plancher, les rebords non finis vers le haut. Encadrez l'ensemble en plaçant le **Panneau Arrière (D)** sur le meuble, en le centrant à l'horizontale et à la verticale. Clouez l'arrière en place à l'aide des clous fournis. **Remarque:** Évitez d'enfoncer les clous de travers.*

Coloque la unidad cara abajo en el suelo con los bordes no terminados hacia arriba. Escuadre la unidad colocando el Panel Posterior (D) sobre el gabinete y centrandolo horizontal y verticalmente. Clave el Panel Posterior en posicion con los Clavos suministrados. **Nota:** Evite el uso de clavos de travers.



FINISHED EDGE
REBORDE FINIS
BORDES ADABADOS

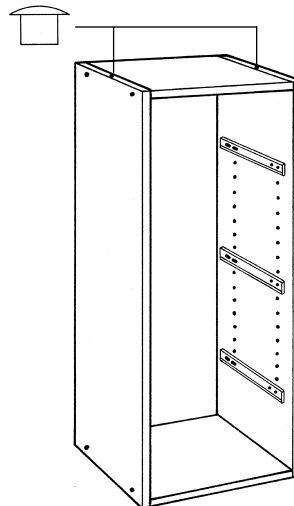
5



If stacking multiple units, insert **Small Stacking Dowels** into holes in the top of each unit. If stacking dowels are not used, insert **Dowel Hole Plugs**.

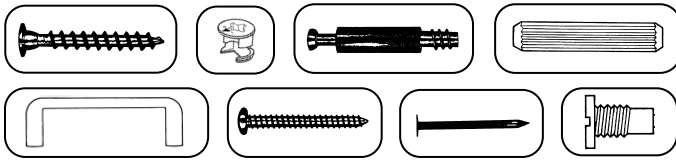
*Dans le cas d'ensembles multiples, introduisez les **Petites Chevilles d'empilage** dans les trous prévus en haut de chaque ensemble. Si vous n'utilisez pas les chevilles, obturez les trous à l'aide des **Bouchons prévus**.*

Si amontona unidades múltiples, inserte las **Clavijas de Apilamiento** dentro de los agujeros que se encuentran en la parte superior de cada unidad. Si no se usan las clavijas de apilamiento, inserte los **Tapones del Agujero de la Clavija**.

OR

DRAWER ASSEMBLY / ENSEMBLE DE TIROIR / MONTAJE DEL CAJÓN

6



A. Attach **Left (E)** and **Right (F)** Drawer Sides to **Drawer Back (H)** using **(4) 1 1/2" Assembly Screws**. Push **(2) Small Cams** into holes in **Left (E)** and **Right (F)** Drawer Sides with arrows on face of **Cams** pointing towards front of drawer. Push **(2) Large Dowels** into bottom holes in front of drawer sides.

B. Screw **(2) Cam Posts** into top holes of **Drawer Front**.

C. Attach **Drawer Front (G)** by sliding **Cam Posts** and **Dowels** into holes of assembled drawer unit. Turn **Cams** clockwise until **Drawer Front** is secured.

NOTE: Do not over tighten cams.

Attach **(1) Drawer Handle** with **(2) Drawer Handle Screws** as shown.

D. Flip drawer over. Slide front edge of **Drawer Bottom (I)** into groove in **Drawer Front**.

NOTE: Make certain drawer is square prior to nailing.

Gently nail **Drawer Bottom** to **Left and Right Drawer Sides** and **Drawer Back** with **Nails**.

E. Slide assembled **Drawer** onto **Glides** about 5" - 6". Gently tap **Drawer Stops** into holes inside drawer cavity.

Repeat assembly for remaining 2 drawers.

A. Fixez les côtés de tiroir gauche (E) et droit (F) à l'arrière du tiroir (H) à l'aide de (4) vis de montage de 1-1/2 po. Enfoncez (2) petites cames dans les trous des côtés de tiroir gauche (E) et droit (F), les flèches des cames pointant vers l'avant du tiroir. Enfoncez (2) grosse chevilles dans les trous inférieurs.

B. Vissez (2) tiges à came dans les trous supérieurs du devant de tiroir.

C. Fixez le devant de tiroir (G) en glissant les tiges à came ainsi que les chevilles dans les trous du tiroir assemblé. Tournez les cames dans le sens horaire jusqu'à ce que le devant du tiroir se trouve bien fixé. Fixez (1) poignée de tiroir à l'aide de (2) vis de poignée de tiroir comme il est illustré.

D. Retournez le tiroir. Glissez le bord avant du dessous du tiroir (I) dans la rainure du devant du tiroir.

REMARQUE: Assurez-vous que le tiroir est à l'équerre avant de le clouer.

Clouez le dessous du tiroir aux côtés gauche et droit du tiroir et à l'arrière du tiroir à l'aide de clous.

E. Glissez le tiroir assemblé sur les coulisses d'environ 5 à 6 po. Enfoncez les butées de tiroir dans les trous à l'intérieur du tiroir en les tapotant soigneusement.

Répétez ce montage pour les autres tiroirs.

A. Instale el lado izquierdo (E) y derecho (F) del cajón en la pieza posterior del cajón (H) utilizando tornillos de montaje (4) de 1 1/2". Inserte las levas pequeñas (2) en los agujeros en el lado izquierdo (E) y derecho (F) del cajón con las flechas situadas en la superficie de las levas dirigidas hacia la parte delantera del cajón. Inserte los pasadores grande (2) en los agujeros inferiores.

B. Atornille los postes de leva (2) en los agujeros superiores de la pieza delantera del cajón.

C. Instale la pieza delantera del cajón (G) insertando los postes de leva y los pasadores en los agujeros del cajón ya armado. Gire las levas a la derecha hasta que la pieza delantera del cajón quede asegurada. Instale la manija del cajón (1) con los tornillos de la manija (2) del cajón, como se muestra.

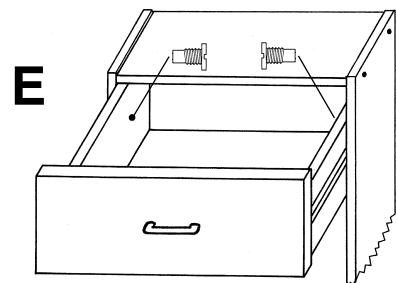
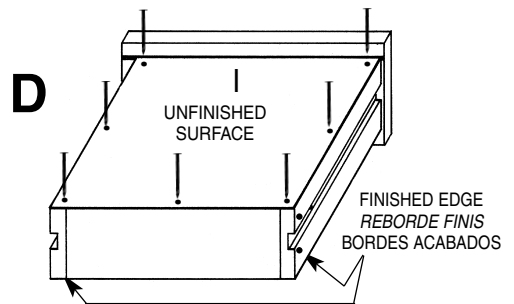
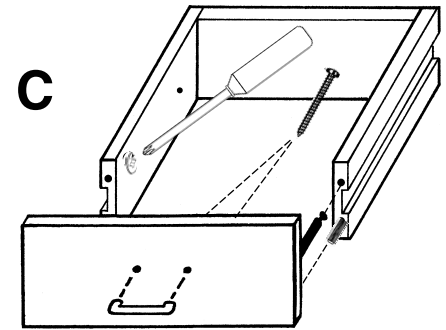
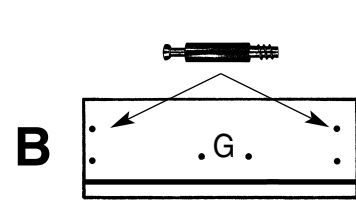
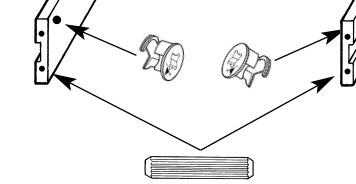
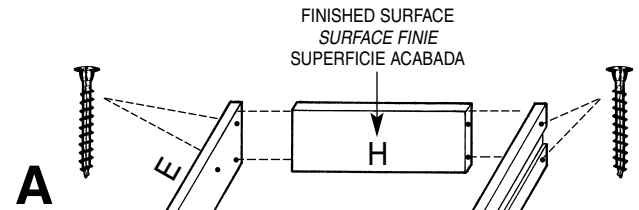
D. Dé vuelta el cajón. Deslice el borde delantero de la parte inferior del cajón (I) en la ranura de la parte delantera del cajón.

NOTA: Asegúrese de que el cajón esté a escuadra antes de atornillarlo.

Instale con clavos la parte inferior del cajón en el alero izquierdo y derecho y en la pieza posterior del cajón.

E. Coloque el cajón ya armado en las correderas hasta aproximadamente 5" y 6". Golpee suavemente los topes del cajón para insertarlos en los agujeros dentro de la cavidad del cajón.

Repita el montaje para el resto de los cajones.



STACK A SHELF®

25 CHERRY BLOSSOM ROAD, CAMBRIDGE, ONTARIO, CANADA N3H 4R7

PHONE: (519) 653-9090 FAX: (519) 653-9091

Revised August 2001