



Service Manual / Manuel de Service

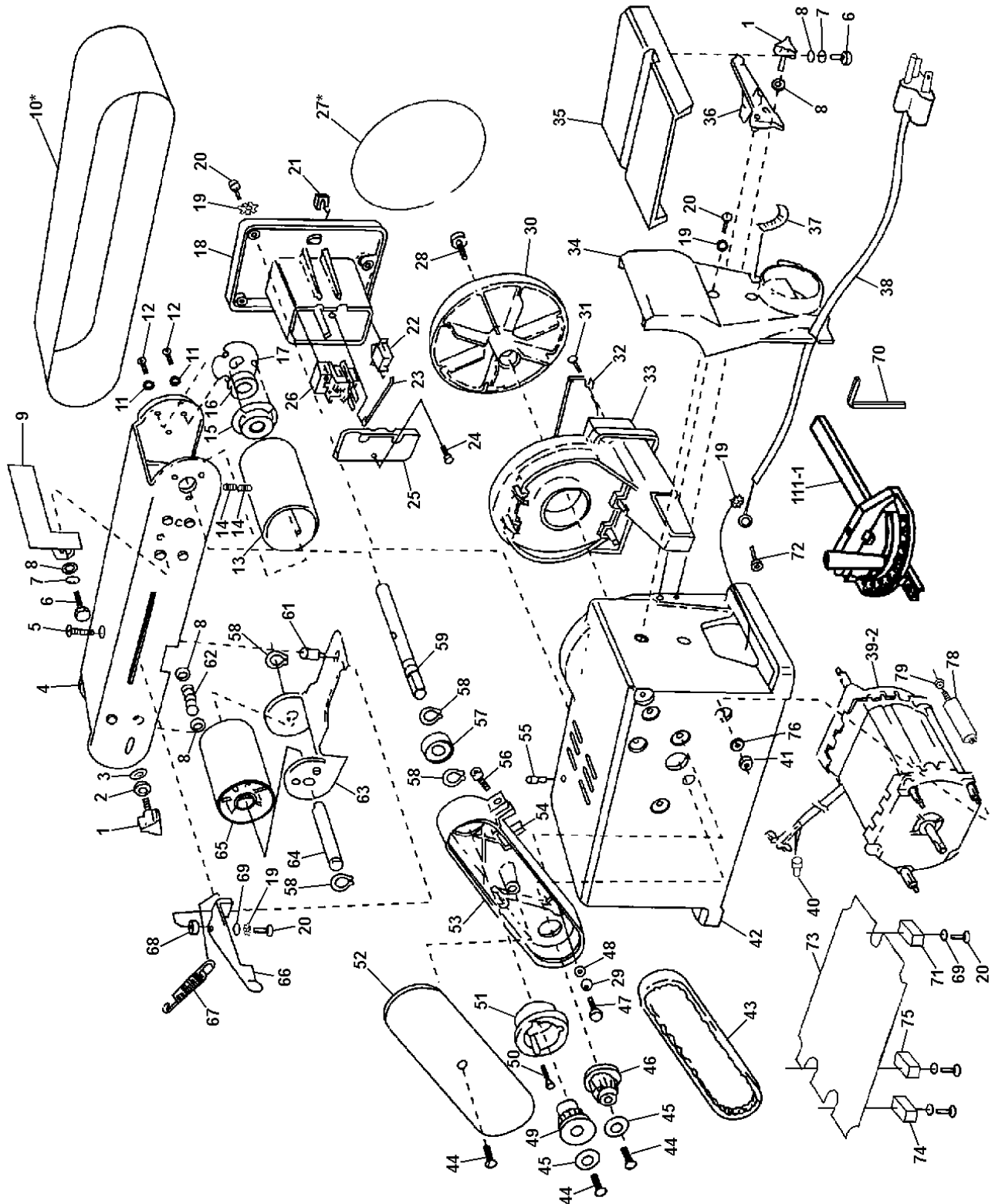
4" x 36" Belt & 6" Disc Sander

Ponceuse à Courroie 4" x 36" et à Disque 6"



Revised/Revisé 08/2008

KC-705L





Parts Pricing List / Liste de Prix des Pièces

KC-705L

Diag.	Order # Com.	English Description	Description Française	Qty./Qté.	Price/Prix
1	4007050010	LOCKING KNOB	BOUTON DE VERROUILLAGE	2	\$4.54
2	4007050020	RUBBER WASHER	RONDELLE EN CAOUTCHOUC	1	\$1.90
3	4007050030	NOTCHED WASHER	RONDELLE ENCOCHÉE	1	\$2.24
4	4007050040	BELT APRON	TABLIER DE LA COURROIE	1	\$45.94
5	4007050050	COUNTERSUNK SCREW	VIS A TÊTE FRAISÉE	1	\$2.13
6	4007050060	HEX. BOLT	BOULON HEXAGONAL	2	\$1.61
7	4007050070	TOOTH WASHER	RONDELLE DENTELEE	3	\$1.73
8	4007050080	WASHER	RONDELLE	5	\$1.61
9	4007050090	BACKSTOP	SUPPORT ARRET	1	\$11.33
10	SB-436-K	SANDING BELT	COURROIE DE PONCAGE	1	-
11	4007050110	SPRING WASHER	RONDELLE A RESSORT	2	\$1.55
12	4007050120	PAN HEAD SCREW	VIS A TÊTE BOMBÉE	2	\$1.55
13	4007050130	DRIVE ROLLER	ROULEAU D'ENTRAÎNEMENT	1	\$26.28
14	4007050140	SET SCREW	VIS SANS TÊTE	2	\$2.01
15	4007050150	BEARING CAP	CAPUCHON DU ROULEMENT	1	\$6.04
16	4007050160	BALL BEARING	ROULEMENT A BILLES	1	\$13.74
17	4007050170	BEARING COVER	COUVERCLE DU ROULEMENT	1	\$5.00
18	4007050180	SWITCH BOX	BOÎTE DE L'INTERRUPTEUR	1	\$9.83
19	4007050190	TOOTH WASHER	RONDELLE DENTELEE	6	\$1.67
20	4007050200	PAN HEAD SCREW	VIS A TÊTE BOMBÉE	6	\$1.67
21	4007050210	SWITCH KEY	CLE DE SECURITE	1	\$2.82
22	4007050220	SWITCH	INTERRUPTEUR	1	\$12.59
23	4007050230	LEAD	FIL DE JUNCTION	1	\$2.70
24	4007050240	TAPPING SCREW	VIS AUTOTARAUDEUSE	1	\$2.13
25	4007050250	SWITCH BOX COVER	COUVERCLE DE L'INTERRUPTEUR	1	\$4.20
26	4007050260	SAFETY RELAY	RELAÏ DE SURCHARGE	1	\$14.66
27	SD-6-K	SANDING DISC	DISQUE DE PONCAGE	1	-
28	4007050280	CAP SCREW	BOULON A TÊTE CYLINDRIQUE	1	\$1.73
29	4007050290	TOOTH WASHER	RONDELLE DENTELEE	1	\$1.73
30	4007050300	6" DISC	DISQUE 6"	1	\$21.56
31	4007050310	TAPPING SCREW	VIS AUTOTARAUDEUSE	2	\$1.67
32	4007050320	DISC GUARD	PROTECTEUR DU DISQUE	1	\$9.14
33	4007050330	DISC HOUSING	BOÎTIER DU DISQUE	1	\$18.11
34	4007050340	DUST COLLECTOR PORT	COLLECTEUR DE SORTIE DE POUSS.	1	\$13.28
35	4007050350	TABLE	TABLE	1	\$34.10
36	4007050360	TABLE SUPPORT	SUPPORT DE TABLE	1	\$7.30
37	4007050370	DEGREE SCALE	ECHELLE DE DEGREE	1	\$3.74
38	4007050380	POWER CORD	CORDON D'ALIMENTATION	1	\$17.19
39-2	4007050392	MOTOR (1/3 HP)	MOTEUR (1/3 CV)	1	\$79.35
40	4007050400	WIRE CONNECTOR	CONNECTEUR POUR FIL	2	\$1.55
41	4007050410	HEX. NUT	ECROU HEXAGONAL	1	\$1.61
42	4007050420	BASE	SOCLE	1	\$78.03
43	4007050430	DRIVE BELT	COURROIE DE COMMANDEMENT	1	\$11.33
44	4007050440	COUNTERSUNK SCREW	VIS A TÊTE FRAISÉE	3	\$1.78
45	4007050450	SHOULDER WASHER	RONDELLE AVEC EPAULEMENT	2	\$2.13
46	4007050460	MOTOR PULLEY	POULIE DU MOTEUR	1	\$14.32
47	4007050470	PAN HEAD SCREW	VIS A TÊTE BOMBÉE	1	\$1.90

Pricing subject to change without prior notice. / Prix sujet à changement sans préavis.



Parts Pricing List / Liste de Prix des Pièces

KC-705L

Diag.	Order # Com.	English Description	Description Française	Qty./Qté.	Price/Prix
48	4007050480	WASHER	RONDELLE	1	\$1.55
49	4007050490	DRIVE PULLEY	POULIE D'ENTRAINEMENT	1	\$15.93
50	4007050500	COUNTERSUNK SCREW	VIS A TETE FRAISEE	1	\$2.01
51	4007050510	BEARING SUPPORT	SUPPORT DU ROULEMENT	1	\$10.29
52	4007050520	BELT COVER	COUVERCLE DU BOITIER	1	\$11.33
53	4007050530	BELT HOUSING	BOITIER DE LA COURROIE	1	\$22.71
54	4007050540	SQUARE NUT	ECROU CARRE	1	\$2.59
55	4007050550	RUBBER BUMPER	PARE-CHOC EN CAOUTCHOUC	1	\$2.47
56	4007050560	CAP SCREW	BOULON A TETE CYLINDRIQUE	1	\$2.24
57	4007050570	BALL BEARING	ROULEMENT A BILLES	1	\$13.74
58	4007050580	RETAINING RING/SHAFT	ANNEAU DE RETENU/TIGE	4	\$1.55
59	4007050590	DRIVE SHAFT	TIGE DE COMMANDEMENT	1	\$19.95
61	4007050610	SPACER	ESPACEUR	1	\$3.28
62	4007050620	SPRING	RESSORT	1	\$2.70
63	4007050630	DRUM SUPPORT	SUPPORT DU TAMBOUR DE TENSION	1	\$17.65
64	4007050640	IDLER SHAFT	TIGE DU ROULEAU DE TENSION	1	\$18.00
65	4007050650	IDLER ROLLER	ROULEAU DE TENSION	1	\$28.35
66	4007050660	TENSION LEVER	LEVIER DE TENSION	1	\$11.10
67	4007050670	TENSION SPRING	RESSORT DE TENSION	1	\$9.83
68	4007050680	LEVER SPACER	ESPACEUR DU LEVIER	1	\$4.43
69	4007050690	WASHER	RONDELLE	3	\$1.67
70	4007050700	HEX. KEY	CLE HEXAGONAL	1	\$2.93
71	4007050710	RUBBER FOOT (LARGE)	PIED EN CAOUTCHOUC (LARGE)	1	\$3.74
72	4007050720	PAN HEAD SCREW	VIS A TETE BOMBEE	1	\$1.55
73	4007050730	BASE PLATE	PLAQUE DU SOCLE	1	\$10.75
74	4007050740	RUBBER FOOT (SMALL)	PIED EN CAOUTCHOUC (PETIT)	1	\$3.28
75	4007050750	RUBBER FOOT (MEDIUM)	PIED EN CAOUTCHOUC (MOYEN)	1	\$3.39
76	4007050760	SPRING WASHER	RONDELLE A RESSORT	3	\$1.55
78	4007050780	RUNNING CAPACITOR	CONDENSATEUR D'OPERATION	1	\$27.54
79	4007050790	HEX. NUT	ECROU HEXAGONAL	1	\$1.61
111-1	4007051111	MITER GAUGE ASS'Y	GUIDE A ONGLETS COMPLET	1	\$16.04
555-5	4007055555	HARDWARE BAG	SAC DE QUINCAILLERIE	1	\$11.44
	400705MBIL	BILINGUAL MANUAL KC-705L	MANUEL BILINGUE KC-705L	1	\$15.00