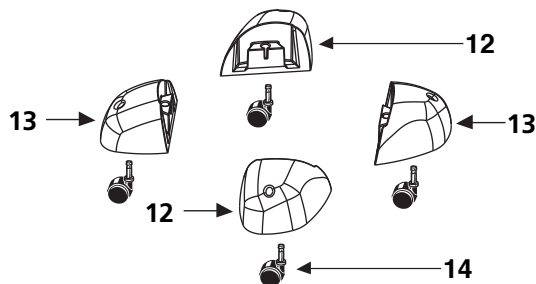
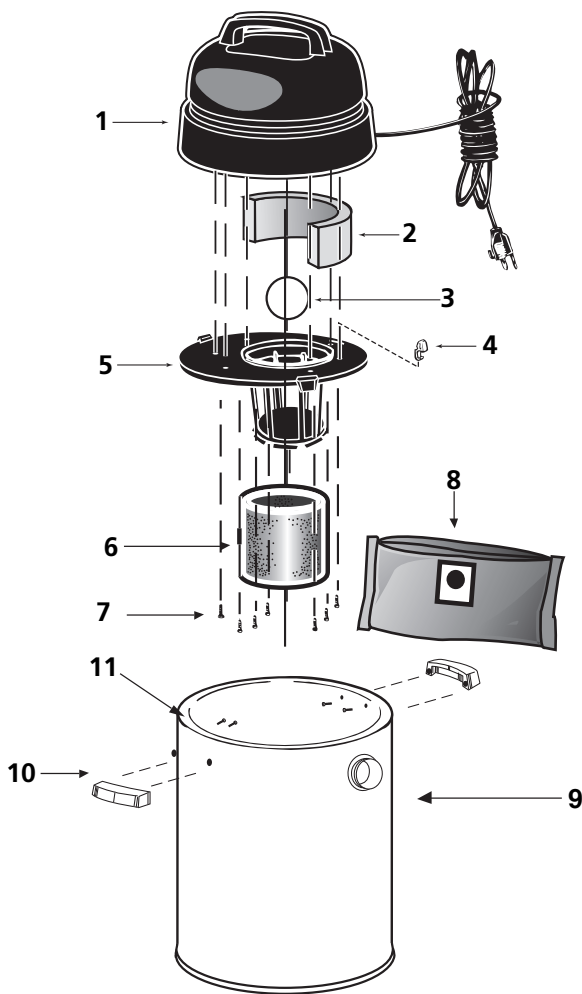


All Around Series® Model/Modelo QPL45A



ITEM ARTICULO	DESCRIPTION DESCRIPCION	PART NO. PIEZA NO.
1	Power Unit Assembly Motor	8117797
2	Foam Insert Insertada de Espuma	1290508
3	Ball Float Flotador	0081100
4	Lid Latch Seguro de la Cubierta	8550101
5	Lid Cage and Latch Assembly Tapa Canasta y Broches de Montaje	8967061
6	Foam Sleeve Manguito de Espuma	9058500
7	Screw Hex Head #10 x 3/4 Type AB Tornillo Cabeza Hex #10 x3/4 Tipo AB	1516599
8	Collection Filter Bag Bolsa de Filtro de Recolección	9066100
9	Tank Assembly Tanque	1096197
10	Side Tank Handle Mago del depósito lateral	9355100
11	#10 x 3/4" Screw Hex Head Tornillo con cabeza hexagonal #10 x 3/4"	1503999
12	Caster foot A Base de Roldana Pivotante A	8568201
13	Caster foot B Base de Roldana Pivotante B	8568211
14	Caster Roldana Pivotante	6774200

* Replacement parts may differ from original equipment.

* Las piezas de reemplazo pueden ser diferentes del equipo original.

THREE-YEAR HOME USE WARRANTY

Your Shop-Vac® vacuum cleaner is warranted in normal household use, in accordance with the User Manual, against original defects in material and workmanship for a period of three years from date of purchase. Should this product be used for commercial or rental use, a 90 day limited warranty will apply. Shop-Vac Corporation warrants placing this vacuum cleaner in correct operating condition, by repair or parts replacement, during the warranty period, without charge. This warranty does not cover accessories. Use of non-recommended filters and/or accessories may void the manufacturer's warranty.

For product service contact Shop-Vac Corporation, Customer Service, at (570) 326-3557 or e-mail service@shopvac.com. Shop-Vac assumes no responsibility for damage or faulty performance caused by misuse or careless handling, or where repairs or modifications have been made or attempted by others. Proof of purchase date is required. This warranty gives you specific legal rights, and you may also have other rights, which vary from state to state. This warranty is void outside of the United States.

GARANTÍA LIMITADA POR TRES AÑOS

Su aspiradora Shop-Vac® está garantizada para uso doméstico normal, de acuerdo con el Manual del Usuario, contra defectos originales en los materiales y en la mano de obra por un período de tres años desde la fecha de compra. Si este producto se utilizara para fines comerciales o de alquiler, se aplicará una garantía limitada de 90 días. Shop-Vac Corporation garantiza la puesta de esta aspiradora en condiciones operativas correctas, ya sea reparando o reemplazando sus piezas, durante el período de garantía, y sin cargo alguno. Esta garantía no cubre los accesorios. La utilización de filtros y/o accesorios no recomendados puede anular la garantía del fabricante.

Para realizar alguna consulta sobre el producto, póngase en contacto con el Servicio de Atención al Cliente de Shop-Vac Corporation, al (570) 326-3557 o envíe un correo electrónico a service@shopvac.com. Shop-Vac no asume ninguna responsabilidad por daños o funcionamiento defectuoso del equipo causados por la utilización incorrecta, la manipulación descuidada del mismo, o cuando terceras partes han realizado o intentando llevar a cabo reparaciones o modificaciones. Es necesario presentar comprobante de compra. Esta garantía le otorga derechos legales específicos, y usted también puede tener otros derechos, que varían de un estado a otro. Esta garantía no es válida fuera del territorio de los Estados Unidos.