

MB QUART GmbH
Neckarstraße 20
D-74847 Obrigheim
Phone +49 6261 638-0
Fax +49 6261 638-129
Website www.mbquart.de
E-Mail info@mbquart.de

PREMIUM/REFERENCE MIDRANGE KIT

Einbauanleitung
Installation Manual
Directiones de installation
Instrucciones de instalación
Istruzioni di montaggio
Инструкция по установке

Herzlichen Glückwunsch!

Mit dem Kauf eines Car-HiFi Lautsprechersets aus dem Hause MB QUART haben Sie sich für ein technisch und qualitativ hochwertiges Produkt entschieden. MB QUART wünscht Ihnen viel Spaß mit Ihrem Premium/Reference System. Sollten Sie Fragen zu Premium/Reference oder anderen MB QUART Produkten haben, freuen wir uns über eine Mail oder Ihren persönlichen Anruf. +49 6261 638-0

Congratulations!

With the purchase of a MB QUART car hi-fi loudspeaker set, you have purchased a technically sophisticated, high-quality product. MB QUART feels confident that you will enjoy your new Premium/Reference system. Should you have any questions about Premium/Reference or any other MB QUART products, please feel free to send us an email to info@mbquart.de or give us a call at +1 800 962-7757.

Félicitations!

Vous venez d'acquérir en achetant un lot de haut-parleurs hi-fi pour voitures de la maison MB QUART un produit de grande valeur sur le plan technique et qualitatif. MB QUART vous souhaite beaucoup de plaisir avec votre système Premium/Reference. Envoyez-nous un mail ou téléphonez-nous si vous avez des questions à propos du Premium/Reference ou de tout autre produit MB QUART. +49 6261 638-0

¡Enhorabuena!

Con la compra de un set de altavoces Car-HiFi de MB QUART, ha adquirido usted un producto de alta calidad técnica. MB QUART le desea que disfrute con su Premium/Reference System. Si tiene alguna pregunta acerca de Premium/Reference u otro producto MB QUART, la contestaremos gustosamente por mail o por teléfono. +49 6261 638-0

Congratulazioni!

Acquistando un'altoparlante Hi-Fi Car MB QUART, avete scelto un prodotto di massimo livello tecnologico e qualitativo. MB QUART Vi augura un buon ascolto con il Vostro, nuovo, sistema Premium/Reference. Qualora desideriate porgere quesiti riguardanti i modelli della Linea Premium/Reference od altri prodotti della MB QUART, saremo lieti di risponderVi per posta elettronica o telefonicamente. +49 6261 638-0

Поздравляем Вас!

С наилучшими пожеланиями Вас приветствует фирма MB QUART! Уважаемый покупатель! Вы сделали отличный выбор, купив комплект репродукторов для автомобиля, превосходное по техническим данным и качеству изделие. Фирма MB QUART желает Вам приятного времяпровождения под музыку из наших репродукторов. Если у Вас появятся вопросы по монтажу и эксплуатации системы Premium/Reference или другой продукции нашей фирмы, мы всегда с удовольствием поможем Вам через электронную почту или по телефону. +49 6261 638-0

Allgemeines
General
Généralités
Indicaciones generales
Informazioni generali
Общие рекомендации

Wenn Sie den Einbau nicht durch eine Fachwerkstatt vornehmen lassen, lesen Sie bitte nachstehende Einbau- und Montagehinweise sorgfältig durch. Beachten Sie bei Einbau und Betrieb des Lautsprechers die Sicherheitsbestimmungen über tragende Karosserieteile, die Bestimmungen der StVZO sowie Vorschriften der Fahrzeughersteller. Informieren Sie sich, ob Sie evtl. fahrzeugspezifische MB QUART Einbauadapter benötigen. Schützen Sie Ihre Lautsprecher bei Einbau und Betrieb vor Beschädigung, Spritzwasser und Überlastung. Klemmen Sie während der Montage die Minusklemme der Fahrzeugbatterie ab, um mögliche Kurzschlüsse zu vermeiden. Berühren Sie bitte nicht die empfindliche Oberfläche der Hoch- und Tieftonmembrane. Verwenden Sie niemals die Lautsprecherchassis als Schneid- oder Bohrvorlage.

If you do not have a specialized workshop do the installation, please read the following installations and assembly instructions carefully. Please consider the safety requirements concerning supporting parts of the car body, the provisions of the respective Road Traffic Licensing Regulations, and the directives of the respective car manufacturers for the installation and operation of the loudspeakers. Your vehicle may require vehicle-specific MB QUART installation adapters. We suggest consulting our web site www.mbquart.de/mbtech prior to attempting the installation of your new speaker system. Take care to protect your loudspeakers from damage and overload during installation and operation. We suggest that you disconnect the negative pole clamp of your car battery during installation to avoid possible short circuits. Do not touch the tweeter or woofer membrane. We also strongly recommend that you never use the loudspeaker chassis as a template for cutting or drilling.

Si vous préférez vous charger vous-même du montage au lieu d'en laisser le soin à un atelier spécialisé, veuillez lire soigneusement la notice d'installation et de montage ci-dessous. Respectez lors du montage et de l'utilisation du haut-parleur les directives de sécurité concernant les pièces de carrosserie porteuses, les prescriptions du StVZO (concernant l'homologation des véhicules) ainsi que les consignes du constructeur automobile. Renseignez-vous pour savoir si vous avez besoin éventuellement d'adaptateurs MB QUART pour votre véhicule. Protégez vos haut-parleurs lors du montage et de l'utilisation de toute dégradation, projection d'eau et surcharge. Débranchez pendant le montage la borne négative de la batterie du véhicule afin d'éviter tout court-circuit éventuel. Veuillez ne pas toucher la surface sensible de la membrane des aiguës et des graves. N'utilisez jamais le châssis du haut-parleur pour couper ou percer dessus.

Si no quiere encargar el montaje a un taller profesional, por favor lea atentamente las instrucciones de instalación y montaje que se muestran a continuación. Durante el montaje y funcionamiento de los altavoces, siga las normas de seguridad respecto a las piezas de soporte de la carrocería, las normas del Código de Circulación y las especificaciones del fabricante del vehículo. Infórmese de si en su caso es necesario un adaptador MB QUART específico para vehículos. Durante el montaje y funcionamiento de los altavoces, evite que sufran cualquier desperfecto, presérvelos del agua y no ponga elementos pesados sobre ellos. Durante el montaje de los altavoces asegúrese de desconectar el borne negativo de la batería del automóvil para evitar posibles cortocircuitos. No tocar la superficie sensible del altavoz de graves ni del altavoz de agudos. No utilice en ningún caso el chasis de los altavoces para cortar o perforar.

Se il montaggio non viene eseguito da un'installatore specializzato, seguite con attenzione le istruzioni fornite con il prodotto. Durante l'installazione degli altoparlanti, evitate di modificare zone portanti della carrozzeria ed osservate scrupolosamente le disposizioni fornite dal costruttore dell'autoveicolo. Verificate la disponibilità di adattatori di montaggio MB QUART specifici per il Vostro autoveicolo. Proteggete gli altoparlanti da acqua, urti, e sovraccarichi durante e dopo l'installazione. Durante il montaggio, scollegate il morsetto negativo della batteria onde evitare possibili corto-circuiti. Non toccate le delicate membrane degli altoparlanti. Non utilizzate gli altoparlanti come dime di taglio o foratura. Durante il funzionamento degli altoparlanti, osservate scrupolosamente le norme previste dal Codice della Strada.

Если Вы хотите установить репродукторы самостоятельно, внимательно прочитайте следующую инструкцию по сборке. Во время установки и использования комплекта репродукторов, соблюдайте технические требования во избежании повреждения необходимых для статики деталей кузова автомобиля, а также правила эксплуатации транспортных средств и рекомендации завода-изготовителя автомобиля. Проконсультируйтесь у специалиста, возможно, Вам понадобится установочный адаптор фирмы MB Quart, необходимый для данного типа автомобиля. Будьте осторожны чтобы не повредить репродукторы при установке и использовании, например, в результате попадания воды или в случае перегрузки. Во избежании короткого замыкания, отсоедините во время монтажа клеммы со знаком (-). Не повредите чувствительные поверхности мембран высоких и низких частот! Не употребляйте поверхности корпусов репродукторов для резки и сверления!

1

Einbauhinweise Tieftöner in Originalschacht

Mounting instructions – woofer in original cut-out

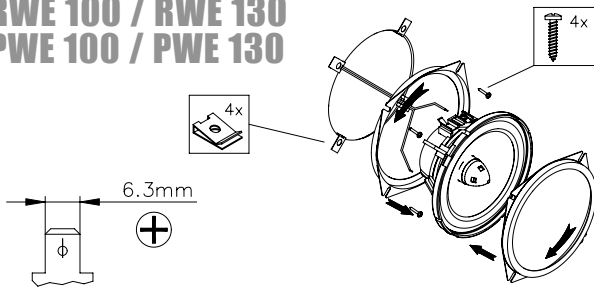
Instructions de montage des graves dans le compartiment prévu à cet effet

Indicaciones de montaje del altavoz de graves en caja original

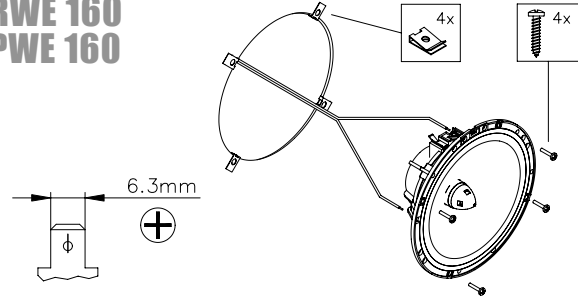
Istruzioni di montaggio di un altoparlante per basse frequenze nell'alloggiamento originale

Инструкция по сборке низкочастотных репродукторов, вмонтированных в панель автомобиля (скрытая установка)

**RWE 100 / RWE 130
PWE 100 / PWE 130**



**RWE 160
PWE 160**



2

Einbauhinweise Tieftöner mit Einbauring und Gitter

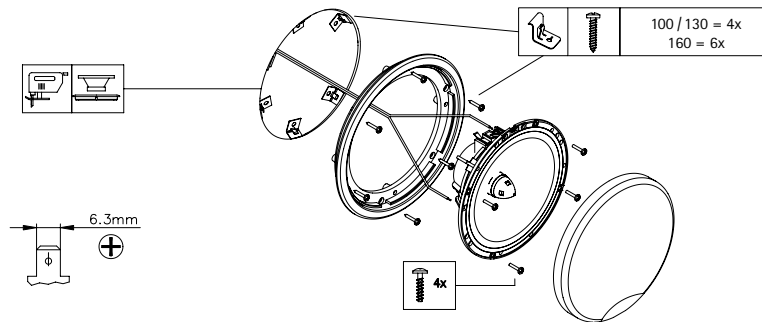
Mounting instructions – woofer with mounting ring and grille

Instructions de montage des graves avec anneau de encastrement grille

Indicaciones de montaje del altavoz de graves con marco interior y rejilla

Istruzioni di montaggio di un altoparlante per basse frequenze con l'impiego dell'anello adattatore e della rete di protezione

Инструкция по сборке низкочастотных репродукторов с использованием монтажного кольца и защитно-декоративной сетки



3

Einbauhinweise Tieftöner mit Ein- und Aufbauring und Gitter

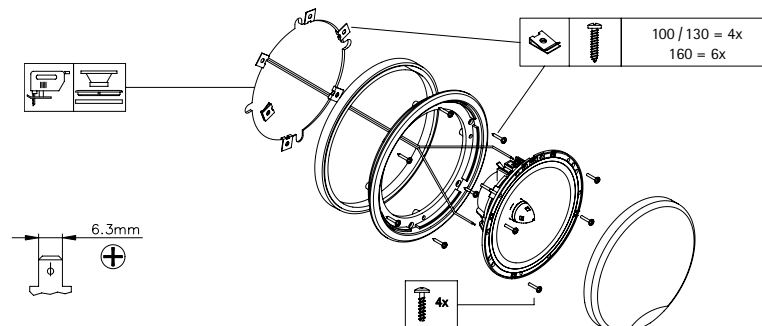
Mounting instructions – woofer with mounting ring, surface ring and grille

Instructions de montage des graves avec anneaux de encastrement anneaux de montage et grill

Indicaciones de montaje del altavoz de graves con marco interior y exterior y rejilla

Istruzioni di montaggio di un altoparlante per basse frequenze con l'impiego dell'anello adattatore, dell'anello distanziatore e della rete di protezione

Инструкция по сборке низкочастотных репродукторов с использованием монтажного и сборочного колец и защитно-декоративной сетки



**Einbauhinweise
Installation Instructions
Instructions de montage
Indicaciones de instalación
Istruzioni per il montaggio
Инструкция по сборке**

Achten Sie vor der Montage der Lautsprecherkomponenten darauf, dass beim Einbau hinter der Auflage keine Hindernisse wie z.B. Fenstermechanik vorhanden sind. Ebenso ist darauf zu achten, dass die Frontgitter genügend Abstand zu Funktionsteilen wie Fensterkurbel oder Türgriff haben. Weitere Informationen und Betriebsmöglichkeiten finden Sie im Internet unter www.mbquart.de/mbtech

Before installing any loudspeaker components, please make sure that there are no obstacles to the installation. Check behind the supporting surface to insure proper clearance to the window mechanism or door lock assembly. When choosing to surface mount your speakers, take care to ensure enough clearance exists between the mounting grilles and door handle or window crank prior to cutting the door panel. Further information and operational possibilities can be found on our web site at www.mbquart.com/mbtech

Veillez, avant de monter les composants des haut-parleurs, à ce qu'il n'y ait rien derrière le support, comme par exemple le mécanisme de vitre. Veillez également à ce que la distance entre la grille frontale et les éléments fonctionnels comme par exemple le lèvre-vitre ou la poignée de portière soit suffisante. Pour plus d'informations sur le sujet et autres possibilités d'utilisation, taper www.mbquart.com/mbtech sur internet.

Antes del montaje de las piezas de los altavoces asegúrese de que no hay impedimentos detrás del soporte (p.ej. la mecánica de las ventanas). Igualmente, es importante vigilar que la rejilla frontal esté a distancia suficiente de piezas de uso habitual como son las manivelas de las ventanas o las manecillas de las puertas. Encontrará más información y posibilidades de funcionamiento en la página web www.mbquart.com/mbtech

Prima di procedere al montaggio degli altoparlanti, verificate che gli equipaggiamenti magnetici non ostacolino parti meccaniche di portiere ed alzacristalli. Verificate che le reti di protezione degli altoparlanti non impediscano il movimento dei comandi porta e finestrino. Ulteriori informazioni sono disponibili al nostro indirizzo Web: www.mbquart.com/mbtech

При сборке компонентов репродукторов, необходимо обратить внимание на то, чтобы за автомобильной панелью, на которую монтируется репродуктор, не находились какие-либо препятствия, т.е. детали автомобиля (например стеклоподъёмники), работа которых повлечёт за собой поломку репродуктора. А также проследите за тем, чтобы передняя крышка репродуктора находилась на достаточном расстоянии от движущихся деталей автомобиля (дверных ручек, рукояток стеклоподъёмников). Дальнейшую, интересующую Вас информацию о наших изделиях и возможностях их пользования, Вы найдёте в интернете на странице www.mbquart.com/mbtech

**Bitte bewahren Sie Ihren Kaufbeleg für Garantiezwecke auf.
Please keep your purchasing slip for warranty reasons.
Veillez conserver le reçu de caisse pour la garantie.
Por favor conserve su comprobante de compra a efectos de garantía.
Conservate la ricevuta di acquisto ai fini della garanzia.
Сохраните, пожалуйста чек для случаев, требующих предоставления гарантии.**

Garantie
Warranty
Garantie
Garantía
Garanzia
Срок Гарантии

3

Jahre
years
ans
años
anni
года



PWE 100



PWE 130



PWE 160

PRINZIP TYPE	Tief-Mitteltöner / Midrange	Tief-Mitteltöner / Midrange	Tief-Mitteltöner / Woofer
DURCHMESSER HOCH- / TIEFTÖNER DIAMETER TWEETER / SUBWOOFER	- / 10 cm	- / 13 cm	- / 16 cm
BELASTBARKEIT (W) POWER HANDLING (W)	30 – 80	40 – 100	60 – 130
ÜBERTRAGUNGSBEREICH (Hz) FREQUENCY RESPONSE (Hz)	59 – 7.800	52 – 6.400	38 – 5.600

	IMPEDANZ IMPEDANCE	ÜBERGANGSFREQUENZ CROSSOVER FREQUENCY	BETRIEBSLEISTUNG SENSITIVITY	FLANKENSTEIFHEIT CROSSOVER SLOPE	EINBAUTIEFE H/T (mm) MOUNTING DEPTH T/W (inch)	AUSSCHNITT Ø H/T (mm) INSTALLATION Ø T/W (inch)	AUSSEN Ø H/T (mm) EXTERNAL Ø T/W (inch)
PREMIUM	Ω	Hz	Watt (90dB/1m)	dB/Oktave/octave			
PWE 100	4	-	3,2	-	-/45,5 -/1.81	-/86 -/3.39	-/100,5 -/3.96
PWE 130	4	-	2,6	-	-/61 -/2.40	-/114 -/4.49	-/130 -/5.12
PWE 160	4	-	2,3	-	-/63,5 -/2.50	-/142,5 -/5.61	-/166 -/6.54
PWE 252/254	2×2/2×4	-	3,2	-	-/147 -/5.77	-/232,5 -/9.15	-/271,5 -/10.7
PWE 302/304	2×2/2×4	-	2,8	-	-/156,5 -/6.15	-/277 -/10.9	-/316 -/12.5
PWE 352/354	2×2/2×4	-	2,0	-	-/185 -/7.27	-/348 -/13.7	-/388 -/15.3
REFERENCE							
RTE 20	4	4.800	1,5	12	6/- 0.24/-	29,5/- 1.16/-	35/- 1.38/-
RCE 210	4	4.200	3,5	12/12	7/45,5 0.28/1.81	37/86 1.46/3.39	44,5/100,5 1.77/3.96
RCE 213	4	4.200	2,6	12/12	7/61 0.28/2.40	37/114 1.46/4.49	44,5/130 1.77/5.12
RCE 216	4	4.200	2,5	12/12	7/63,5 0.28/2.50	37/142,5 1.46/5.61	44,5/166 1.77/6.54
RCE 164	4	250	2,6	12	-/63,5 -/2.50	-/142,5 -/5.61	-/166 -/6.54
RCE 268	4	4.200	2,5	12/12	6/62 0.24/2.44	*	*
RCE 269	4	3.900	2,5	12/12	6/83 0.24/3.25	*	*
RWE 100	4	-	3,2	-	-/45,5 -/1.81	-/86 -/3.39	-/100,5 -/3.96
RWE 130	4	-	2,6	-	-/61 -/2.40	-/114 -/4.49	-/130 -/5.12
RWE 160	4	-	2,3	-	-/63,5 -/2.50	-/142,5 -/5.61	-/166 -/6.54
RWE 202/204	2×2/2×4	-	2,8	-	-/115 -/4.52	-/180 -/7.05	-/217,5 -/5.56
RWE 252/254	2×2/2×4	-	2,4	-	-/128,5 -/5.06	-/232,5 -/9.15	-/271,5 -/10.7
RWE 302/304	2×2/2×4	-	2,0	-	-/138 -/5.43	-/277 -/10.9	-/316 -/12.5
RWE 352/354	2×2/2×4	-	1,6	-	-/167 -/6.6	-/348 -/13.7	-/388 -/15.2
DISCUS							
DSE 213	4	5.200	3,0	12/12	5,5/59 0.22/2.32	23,5/114 0.93/4.49	37,5/130 1.48/5.12
DSE 216	4	5.200	2,5	12/12	5,5/61,5 0.22/2.42	23,5/142,5 0.93/5.61	37,5/166 1.48/6.54
DTE 169	4	4.500/8.000	1,8	0/12/6	-/79 -/3.11	*	*
DKE 108	4	4.500	4,5	6	-/39 -/1.54	-/82 -/3.22	-/88 -/3.46
DKE 110	4	4.500	3,0	0/12	-/43,5 -/1.71	-/86 -/3.39	-/100,5 -/3.96
DKE 113	4	4.300	2,6	0/12	-/59 -/2.32	-/114 -/4.49	-/130 -/5.12
DKE 116	4	4.300	2,0	0/12	-/61,5 -/2.42	-/142,5 -/5.61	-/166 -/6.54
DKE 168	4	4.300	2,2	0/12	-/60 -/2.36	*	*
DKE 169	4	4.500	1,8	0/12	-/79 -/3.11	*	*
DTE 13	4	5.200	1,5	12	5,5/- 0.22/-	23,5/- 0.93/-	37,5/- 1.48/-
DWE 254	2×4	-	2,4	-	-/128 -/5.03	-/237 -/9.31	-/266 -/10.5
DWE 304	2×4	-	2,4	-	-/142 -/5.58	-/283 -/11.2	-/315 -/12.4

*Außendurchmesser und Ausschnittsdurchmesser bitte nur nach Original-Einbauschablone. *External diameter and Installation diameter only as on Installation template.*