

TSL-SA300C

AITオートローダーユニット

取扱説明書

TSL-SA300C

AITオートローダーユニット

取扱説明書

目次

| | |
|---------------------------|----|
| 第1章 | |
| 概要 | |
| AIT オートローダーユニットについて | 4 |
| 特長 4 | |
| 使用できるカートリッジ | 5 |
| システム構成 | 5 |
| 各部の名称と働き | 6 |
| 前面 6 | |
| 後面 9 | |
| マガジン | 10 |

| | |
|------------------|----|
| 第2章 | |
| 準備 | |
| 付属品を確認する | 11 |
| 接続のしかた | 12 |
| SCSI IDの設定 | 13 |

| | |
|-------------------------------|----|
| 第3章 | |
| 使いかた | |
| メニューによる設定と確認 | 14 |
| カートリッジをセットする | 18 |
| データカートリッジの取り出しかた | 19 |
| AIT オートローダーユニットを使う | 21 |
| データカートリッジの選択 | 22 |
| マガジンを排出させるには | 23 |

| | |
|-----------------------------|----|
| 第4章 | |
| 取り扱いについて | |
| 本機の取り扱い | 24 |
| 安全にお使いいただくために | 24 |
| 万一の故障を防ぐために | 24 |
| その他ご注意いただきたいこと | 25 |
| マガジンおよびカートリッジの取り扱い | 27 |
| 取り扱い上のご注意 | 27 |
| 保管上のご注意 | 28 |
| ヘッドクリーニングについて | 29 |
| クリーニングのしかた | 29 |

| | |
|---------------------|----|
| 付録 | |
| 主な仕様 | 30 |
| 性能 30 | |
| 環境条件 | 30 |
| 電源・その他 | 30 |

説明書の使いかた

この説明書は、AITオートローダーユニットTSL-SA300Cの使いかた、取り扱いかたについて説明しています。お使いになる前に必ずお読みください。

お読みになった後は、後日役に立つこともありますので、保存しておいてください。

この説明書は、次の4つの章と付録で構成されています。目的に合わせてお読みください。

第1章 概要

本機の特長やシステム構成、各部の名称と働きなどについて説明しています。

第2章 準備

本機とホストコンピューターや他のSCSI周辺機器との接続のしかた、およびSCSI IDの設定のしかたについて説明しています。設置の際にお読みください。

第3章 使いかた

液晶ディスプレイの使いかたや本機の電源の入れかた、マガジンやカートリッジの取り扱いかたについて説明しています。実際にお使いになるときにお読みください。

第4章 取り扱いについて

本機やマガジン、カートリッジの取り扱い上の注意について説明しています。また、ヘッドのクリーニングについても説明しています。お使いになる前に必ずお読みください。

付録

TSL-SA300Cの主な仕様について説明しています。

AIT オートローダーユニットについて

TSL-SA300Cは、AITドライブSDX-300Cを内蔵しているAITオートローダーユニットです。付属のマガジンには4巻のカートリッジをセットできます。

特長

AIT オートローダーユニットTSL-SA300Cには次の特長があります。

高耐久性のリニアガイドにより、付属のマガジンにセットしたカートリッジを、内蔵のAITドライブユニットSDX-300Cにセットしたり、取り出すことができます。

AIT(Advanced Intelligent Tape)フォーマットを使ってデータをAITカートリッジに大容量記録できます(データの圧縮なしで25G バイト)。リードアフターライト機能と第3レベルのエラー訂正コードの採用により、高いデータ信頼性を実現しています。

TSL-SA300Cは、データ圧縮機能を持っているので、さらに多くのデータを記録できます。

TSL-SA300Cは、カートリッジに記録されているデータが圧縮されているのか、されていないのかを自動判別します。他の機器で記録されたデータも、そのまま読み出すことができます。

Wide SCSI に準拠しています。

使用できるカートリッジ

本機には、AIT カートリッジを使用できます。



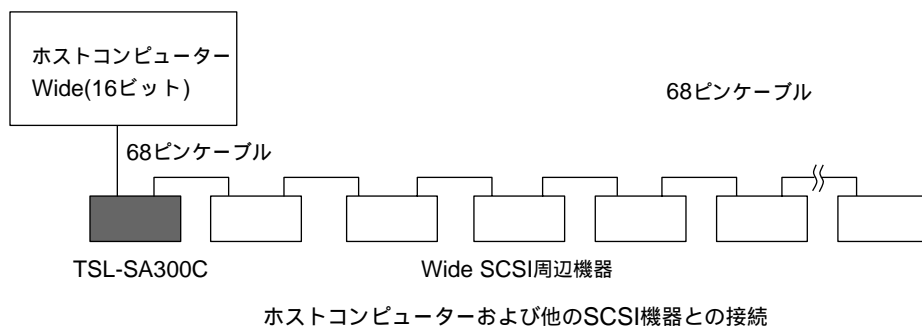
AITマーク

ご注意

市販の8 mmビデオテープは、外観は似ていますが、仕様がまったく違うので使用できません。8 mmビデオテープを挿入しても自動的に排出されます。

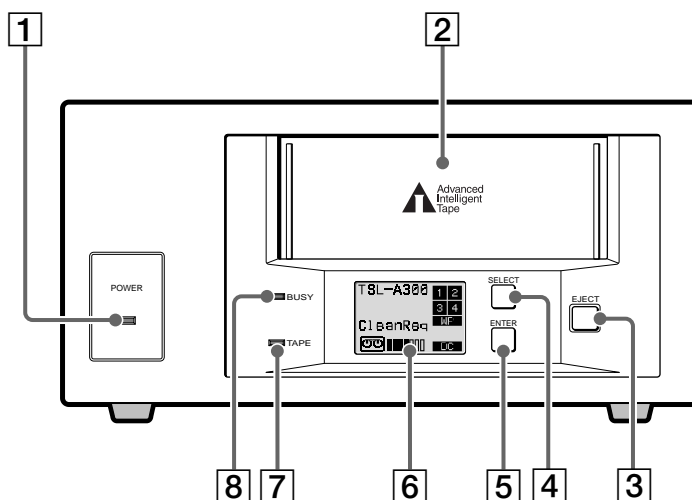
システム構成

本機は、通常はインターフェースとしてWide SCSIを採用しているホストコンピュータに接続します。



各部の名称と働き

前面



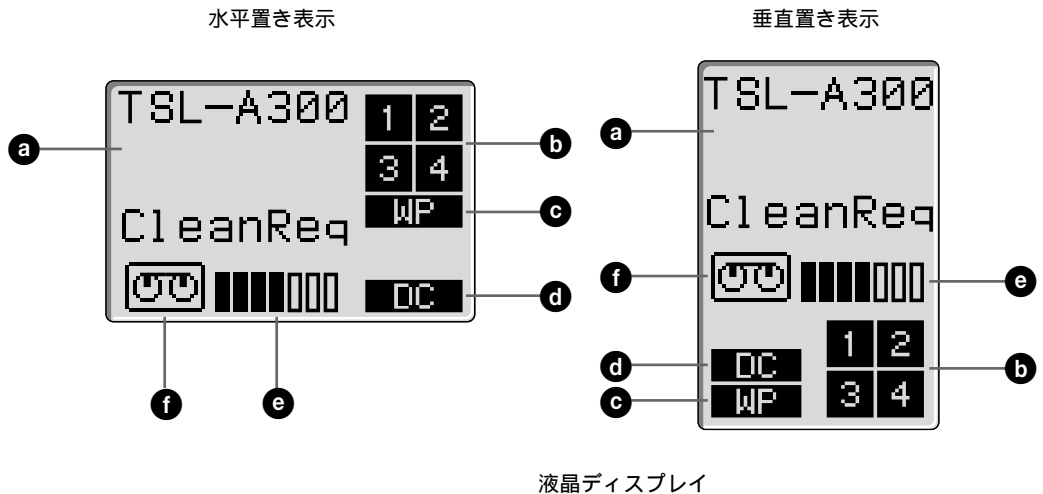
前面

- 1 POWERインジケータ
電源が投入(オン)されている間、点灯します。
- 2 マガジン挿入口
マガジンを挿入します。
- 3 EJECTボタン
本機からマガジンを取り出すときに押します。また、液晶ディスプレイのメニューを操作するときにも使用します。
- 4 SELECTボタン
セットしたカートリッジを選択するときを押します。また、液晶ディスプレイのメニューを操作するときにも使用します。
- 5 ENTERボタン
SELECTボタンで選択したカートリッジをAITドライブにセットするときを押します。また、液晶ディスプレイのメニューを操作するときにも使用します。

6 液晶ディスプレイ

本機の状態を表示します。

表示方向は、本体の設置方向に合わせて変更できます。変更のしかたは16ページをご覧ください。



液晶ディスプレイ

a メッセージエリア

本機の状態を表示します。また、状況に応じて警告メッセージやエラーメッセージが表示されます。

メッセージの言語は、英語、フランス語、ドイツ語、スペイン語のいずれかに変更できます。変更のしかたは17ページをご覧ください。

b カートリッジ番号インジケータ

マガジンに入っているカートリッジの状態を表示します。カートリッジの交換中は、そのカートリッジの番号が点滅します。マガジンからAITドライブにカートリッジがセットされると、そのカートリッジの番号は消えます。カートリッジがマガジンに戻されると再び点灯します。

c ライトプロテクトインジケータ

カートリッジまたはマガジンが書き込み禁止になっているときに点灯します。書き込み禁止にするには、カートリッジまたはマガジンのライトプロテクトタブで設定します。

d データ圧縮インジケータ

AITドライブのデータ圧縮がイネーブルになっているときに点灯します。

⑨ テープポジションインジケータ

AITドライブにセットされているカートリッジのカレントパーティションの残量の目安を示します。

残量多

残量およそ1/2

残量わずか

テープポジションインジケータが示すテープの巻き取り量

⑩ カートリッジインジケータ

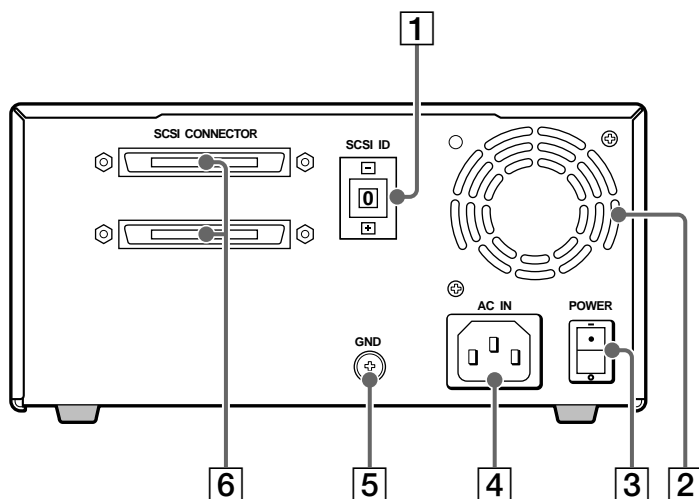
カートリッジがAITドライブにセットされているときに点灯し、テープの走行状態を示します。カートリッジがAITドライブに出し入れされている間は点滅します。

⑦ TAPEインジケータ

AITドライブにカートリッジがセットされていると、緑色のランプが点灯します。また、カートリッジがAITドライブに出し入れされているときは、緑色のランプが点滅します。

⑧ BUSYインジケータ

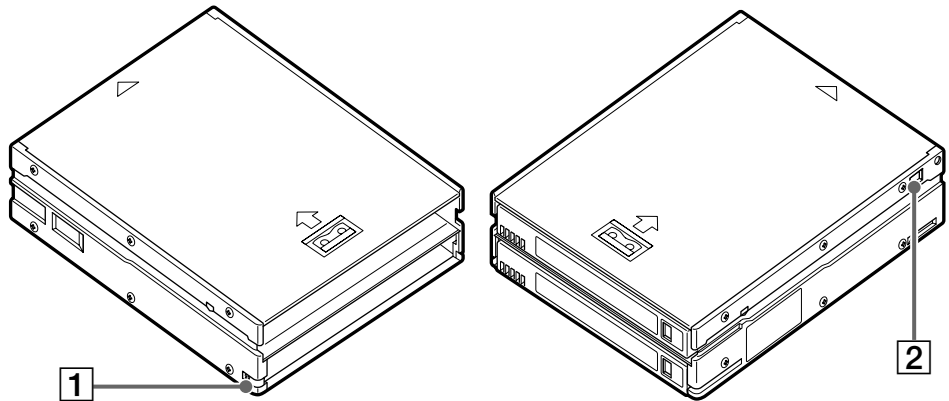
SCSI インターフェースが有効になっているときに緑色のランプが点灯します。また、AITドライブにセットされたカートリッジのデータの読み取り中や書き込み中、サーチやテープの巻き取り中は緑色で点滅します。



後面

- 1 ロータリースイッチ
SCSI IDを設定します。(13ページ)
- 2 ファン(換気扇)
- 3 電源スイッチ
本機の電源をON/OFFします。
- 4 AC IN コネクター
付属の電源コードを接続します。
- 5 GND (アース) 端子
他の機器のアース端子に接続します。
- 6 Wide SCSIコネクター
Wide SCSIケーブルを使って、ホストコンピュータのWide SCSIバスコネクター
または他の周辺機器に接続します。

マガジン



マガジン

1 ボタン

マガジンにセットされたカートリッジを取り出すときに押します。

カートリッジのセットのしかたについては18ページ、取り出しかたについては19ページをご覧ください。

2 ライトプロテクトタブ

カートリッジを書き込み禁止状態にします。このタブを左にスライドしておくと、個々のカートリッジが書き込み禁止になっていなくても、データを書き込みができなくなります。

第2章 準備

付属品を確認してから、本機をコンピューターや SCSI 周辺機器に接続します(12 ページ)。

接続が終わったら、ロータリースイッチで SCSI ID を設定します(13 ページ)。

付属品を確認する

梱包を開いたら、本体および下記の付属品がそろっているか確認してください。不足しているものがあつたり、何らかの損傷がある場合は、お買い上げの販売店にご相談ください。

AIT オートローダーユニット

マガジン

電源コード

取扱説明書 (本書)

接続のしかた

SCSIバスを通して、1台のホストコンピューターに15台までのSCSI周辺機器を接続できます。

接続には、市販のWide SCSIケーブルをお使いください。

なお、本機側は68ピンハーフピッチのコネクターを使用しています。

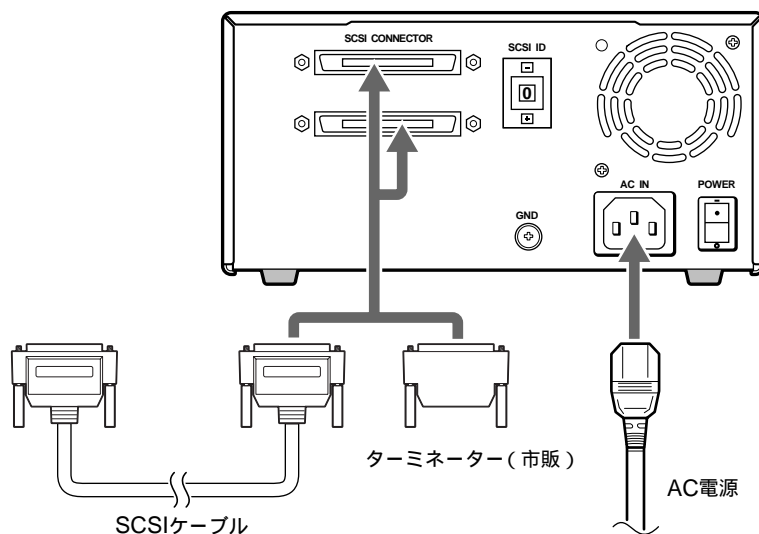
ご注意

- Wide SCSIケーブルを接続するときは、コンピューターおよびすべての接続機器の電源を切ってください。
- Wide SCSIケーブルのコネクター部は最後までしっかり挿入してください。
- 本機をWide SCSIバスの終端に接続する場合は、使用しない側のWide SCSIコネクターに必ず市販のターミネーターを取り付けてください。
- 1台のホストコンピューターに接続するSCSIケーブルの合計の長さは3 m以内に収めることを推奨します。
- ケーブルおよび接続については、SCSI-2の仕様に従ってください。SCSI-2の仕様では、バスを接続するときに次の制限があります。

90-132 オームインピーダンスのシングルエンド型

周囲の装置までの距離は30cm以上を推奨

分岐不可



ホストコンピューターとの接続図

SCSI IDの設定

後面のロータリースイッチの上下の+または-ボタンを押して、本機のSCSI IDを設定します。

工場出荷時は0に設定されています。設定するSCSI IDが表示されるまで繰り返しボタンを押してください。16進数表記になっているため、10～15まではそれぞれA～Fで表されます。7は通常はホストアダプターのIDに設定されているので、それ以外の値に設定します。

ご注意

- SCSI IDは、他の周辺機器と重複しないように設定してください。
- SCSI parityはenableになっています。また、Term powerはONになっています。必ず終端抵抗をSCSIバスに接続してお使いください。
- SCSI IDの設定は、リアパネルのPOWERスイッチにより電源を切った状態で行ってください。

第3章 使いかた

ここでは、液晶ディスプレイの使いかた、カートリッジをマガジンにセットする順番、ドライブユニットの使いかた、マガジンやカートリッジの取り扱いかたについて説明します。

メニューによる設定と確認

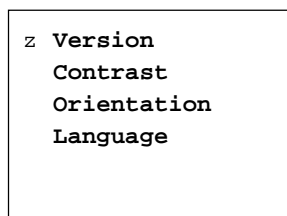
液晶ディスプレイの表示をメニュー画面に切り換えることにより、本機のさまざまな設定を行うことができます。また、本機のバージョンやSCSI IDなどを確認することもできます。

メニュー画面は次の手順で操作します。

ご注意

液晶ディスプレイの表示をメニュー画面に切り換えるときは、マガジンを取り出ししておくことを推奨します。マガジンがオートローダーにセットされている場合は、液晶ディスプレイに「Ready」と表示されているときのみメニュー画面を表示できます。ただし、Language の設定を変更する場合はマガジンを取り出ししておく必要があります。

- 1 SELECT ボタンを5秒間押し続けます。
液晶ディスプレイの表示がメニュー画面に切り換わります。



メニュー画面

- 2 SELECT ボタンを押して、目的の項目にカーソル(z)を合わせます。
- 3 ENTER ボタンを押します。
選択した項目の設定画面が表示されます。
- 4 必要な項目を設定します。それぞれの画面での操作については、以降の各画面の操作の説明をご覧ください。
10秒間何もしていないでいると通常画面に戻ります。

Versionの表示

メニュー画面でVersionを選択すると、次の画面が表示されます。この画面では、オートローダーの機種名、SCSI IDの番号、ファームウェアのバージョン、シリアル番号を確認できます。

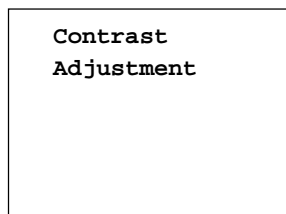


Version画面

- 1 表示された画面の内容を確認します。
- 2 EJECT ボタンを押します。
メニュー画面に戻ります。

Contrastの調整

メニュー画面でContrastを選択すると、次の画面が表示されます。この画面では、液晶ディスプレイのコントラストを調整できます。

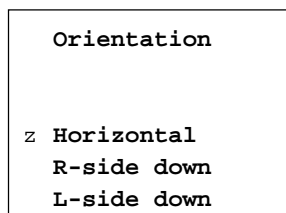


Contrast画面

- 1 SELECT ボタンを押して調整します。
- 2 ENTER ボタンを押します。
設定が確定して、メニュー画面に戻ります。

Orientationの設定

メニュー画面でOrientationを選択すると、次の画面が表示されます。この画面では、本体の設置方向に合わせて液晶ディスプレイの表示方向を設定できます。



Orientation画面

- 1 SELECT ボタンを押して、選択する設定項目にカーソル(z)を合わせます。
Horizontal、R-side down、L-side down のいずれかを選択することにより、設置方向に合わせて文字などが上向きに表示されます。

選択を無効にしてメニュー画面に戻るには、EJECT ボタンを押してください。

- 2 ENTER ボタンを押します。
選択した表示方向が設定され、メニュー画面に戻ります。表示方向は、メニュー画面から抜けたときに切り換わります。

ご注意

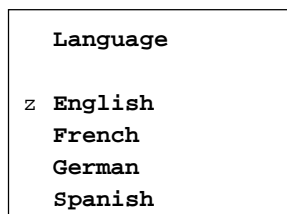
メニュー画面で設定しているときは、常に本体上部が上になる方向に表示されません。

Languageの設定

ご注意

Languageの設定を変更するときは、本機からマガジンを取り出しておいてください。マガジンがセットされているときは、Languageの設定は変更できません。

メニュー画面でLanguageを選択すると、次の画面が表示されます。この画面では、液晶ディスプレイに表示されるメッセージの言語を設定できます。



Language画面

- 1 SELECT ボタンを押して、選択する設定項目にカーソル(z)を合わせます。選択を無効にしてメニュー画面に戻るには、EJECT ボタンを押してください。
- 2 選択を有効にしてメニュー画面に戻るにはENTER ボタンを押します。選択した言語が設定され、メニュー画面に戻ります。

ご注意

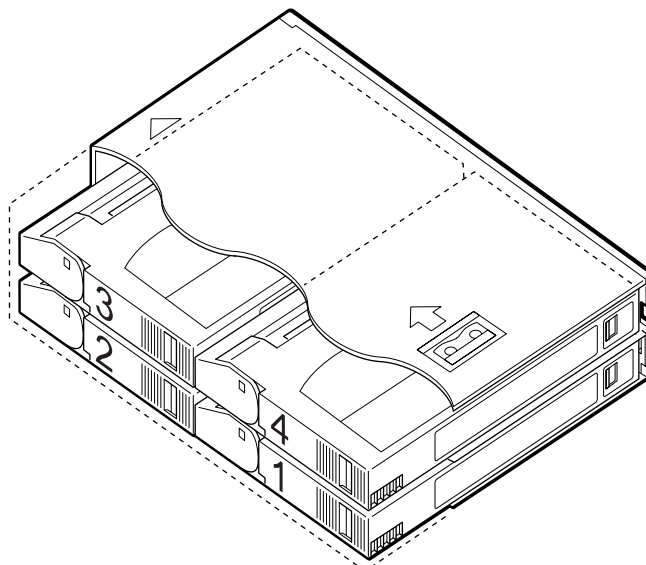
メニュー画面は常に英語で表示されます。

カートリッジをセットする

マガジンには、データ用のカートリッジを4巻セットします。

ご注意

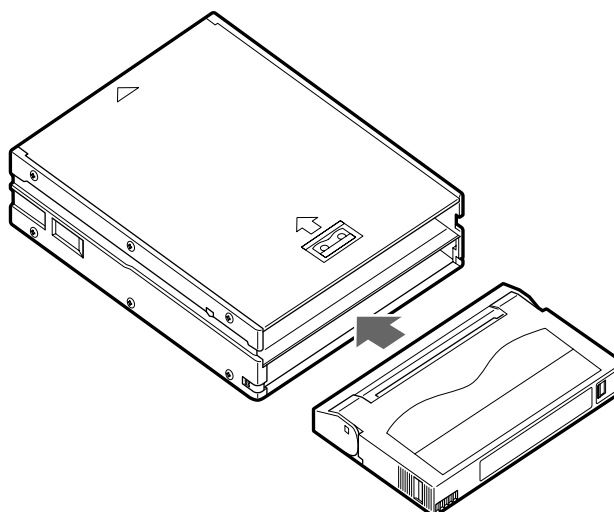
マガジンには必ずカートリッジを4巻セットしてください。3巻以下では本機が正常に動作しません。



マガジン内のカートリッジの番号

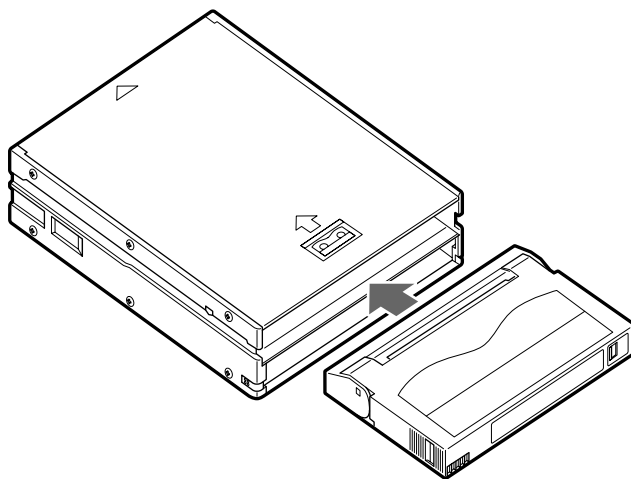
データ用のカートリッジは、次の手順でマガジンにセットすることを推奨します。

- 1 マガジンの下段の挿入口に、下図の向きでカートリッジを挿入します。このとき、
2 1の順にカートリッジを2巻続けて挿入します。



マガジン下段への挿入

- 2 マガジンの上段の挿入口に、下図の向きでカートリッジを挿入します。このとき、
- 3 4の順にカートリッジを2巻続けて挿入します。

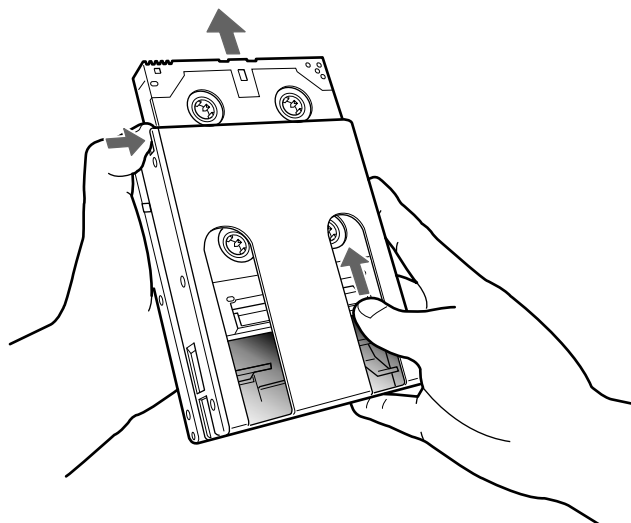


マガジン上段への挿入

データカートリッジの取り出しかた

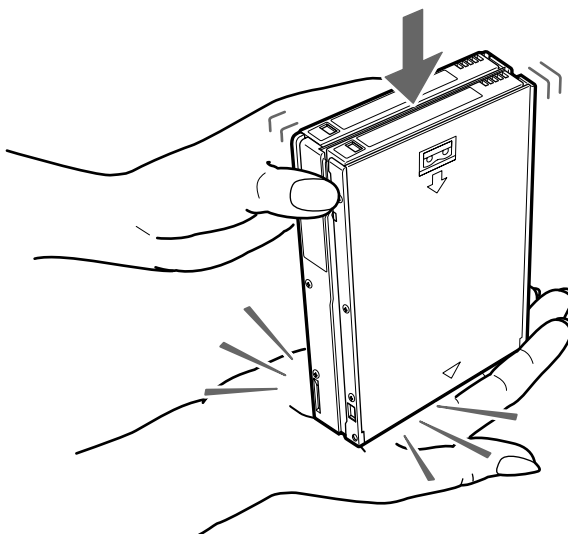
カートリッジは、マガジンから次の手順で取り出します。

- 1 マガジンのボタンを押しながら、マガジン底部の溝の後端に指をかけ、カートリッジを前にスライドさせて押し出します。



マガジン後部からのスライド

- 2 手順1を繰り返して、カートリッジを3巻取り出します。
- 3 マガジン挿入口を上に向け、上下させて手のひらなどの柔らかいものに軽く当てます。
マガジン上段のカートリッジが下段に移動します。

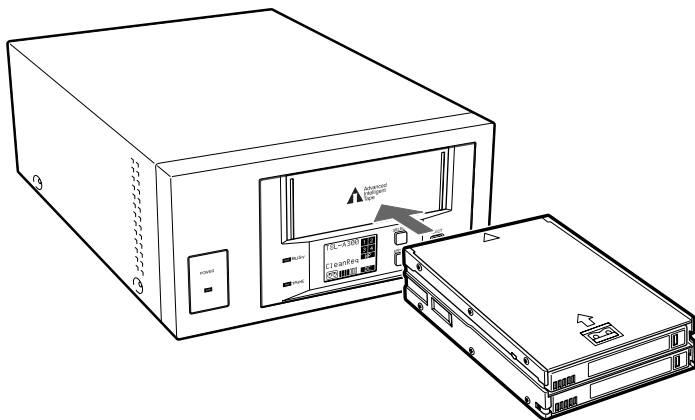


カートリッジのマガジン下段への移動

- 4 手順1と同じ要領で、下段に移動したカートリッジをスライドさせて取り出します。


AIT オートローダーユニットを使う

- 1 後面のPOWERスイッチを入れます。
電源が入り、POWERインジケータが点灯します。セルフチェックが始まり、BUSYインジケータとTAPEインジケータがしばらく点灯します。
- 2 2つのインジケータが消灯したら、マガジンを挿入します。



マガジンの挿入

マガジンがセットされると次のように動作します。

- 液晶ディスプレイに「Magazine Loading」と表示されてから、マガジン内のカートリッジのチェックが始まります。
- マガジンが書き込み禁止のときはライトプロテクトインジケータ()も表示されます。
- カートリッジが1～4まで順々にチェックされます。
- チェック中のカートリッジの番号が点滅します。

- 3 液晶ディスプレイに「SCAN4 OK」と表示され、カートリッジ番号(【1】～【4】)がすべて点灯したら、コンピューターのソフトウェアまたは本機のSELECTボタンとENTERボタンを使ってカートリッジを選択してAITドライブにセットします。
カートリッジがAITドライブにセットされるとTAPEインジケータが点灯します。

- 4 ソフトウェアを使ってコンピューターから、テープ上のデータを読み取ったり書き込みます。読み取りおよび書き込み中はBUSYインジケータが点滅します。

データカートリッジの選択

マガジンにセットされたカートリッジは、必要に応じてコンピューターのソフトウェアから選択できます。

また、本機のSELECTボタンとENTERボタンを使って、以下の手順でカートリッジを選択することもできます。

- 1 SELECTボタンを押します。
液晶ディスプレイにカートリッジの番号が表示されます。SELECTボタンを押すたびに、カートリッジの番号が順次切り換わります。
- 2 選択されたカートリッジの番号を確認してから、ENTERボタンを押します。
AITドライブに挿入されていたカートリッジが取り出され、液晶ディスプレイに表示された番号のカートリッジが自動的に挿入されます。

ご注意

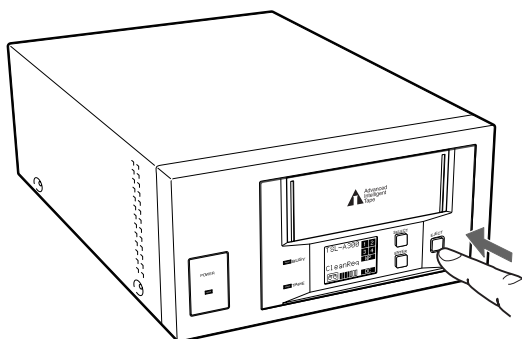
- マガジンの挿入後、マガジン内のカートリッジのチェックにおよそ75秒かかります。その間SELECTボタンを押しても何も動作しません。また、液晶ディスプレイに「Ready」と表示されていないときもSELECTボタンは働きません。
- BUSYインジケータの点滅中は、SELECTボタンやENTERボタンを押しても何も動作しません。

マガジンを排出させるには

EJECT ボタンを押します。

液晶ディスプレイに「Magazine Ejecting」と表示され、AITドライブにセットされているカートリッジがマガジンに収納されてから、自動的にマガジンが排出されます。

マガジンの排出には約2分かかることがあります。



マガジンの排出

ご注意

BUSY インジケータの点滅中は、EJECT ボタンを押しても何も動作しません。

第4章 取り扱いについて

本機の取り扱い

安全にお使いいただくために

電源

AC 100 ~ 120V / 200 ~ 240Vでお使いください。

複写機やシュレッダーのような消費電力の大きい機器と同じコンセントから、電源をとらないでください。

電源コードの取り扱い

コードの上に重いものをのせたり落としたりして、傷をつけないようにご注意ください。傷がついたまま使うと危険です。

電源コードをコンセントから抜くときは、必ずプラグを持って抜いてください。コードを引っ張ると、コードが傷むことがあります。

長時間お使いにならないときは、電源コードをコンセントから抜いておいてください。

1年に1回、電源プラグを掃除してください。

その他

本機にマガジンをセットしていないときは、マガジン挿入口に手を入れないでください。

万一の故障を防ぐために

衝撃・振動を与えないでください

落としたりして強い衝撃を与えると、故障することがあります。

設置場所

次のような場所で、使用したり保管しないでください。

湿気の多いところ

ほこりの多いところ

温度の高いところ

激しい振動のあるところ

直射日光の当たるところ

温度変化の激しいところ

通風

本体内部の温度上昇を防ぐため、動作中に布などで包んだり、空気の流通の悪いところに置いたりしないでください。内部が高温になると正常に動作しなくなることがあります。

急激な温度変化は避けてください

寒いところから暖かいところに移したり、室温を急激に上げたときは、内部に結露が起こる場合があります。急激な温度変化があった直後は使わずに、1時間以上待つてからお使いください。結露が起きたままマガジンを入れると、本体やAITドライブ、マガジンにセットされたカートリッジなどが損傷することがあります。結露が起きている可能性があるときは、すぐにマガジンを取り出してください。

なお、マガジンを入れずに、本機の電源を入れたままにしておくと、結露が早く解消します。

異常が起きたら

万一、異常や不具合が生じた場合は、電源コードをコンセントから抜き、お買い上げ店にご相談ください。

その他ご注意いただきたいこと

雑音電波について

本機は高周波の信号を扱うため、ラジオやテレビ、オーディオチューナーなどに雑音が入ることがあります。この場合は、距離を少し離してご使用ください。

この装置は、情報処理装置等電波障害自主規制協議会(VCCI)の基準に基づくクラスB情報技術装置です。この装置は、家庭環境で使用することを目的としていますが、この装置がラジオやテレビジョン受信機に近接して使用されると、受信障害を引き起こすことがあります。

取扱説明書に従って正しい取り扱いをして下さい。

キャビネットが汚れたら

キャビネットの汚れは、乾いた柔らかい布で拭きとってください。汚れがひどいときは、うすい中性洗剤溶液を少し含ませた布でふきとり、乾いた布でからぶきしてください。アルコール・シンナー・殺虫剤など、揮発性の溶剤は、使用しないでください。表面の仕上げをいためたり、表示が消えたりすることがあります。

設置

水平な場所に設置しないと、マガジンが落下することがあります。

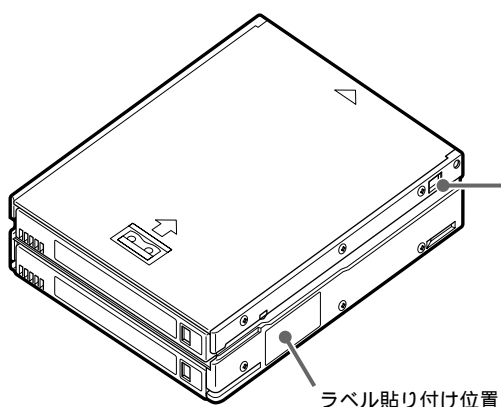
マガジンおよびカートリッジの取り扱い

取り扱い上のご注意

マガジンおよびカートリッジに激しい振動を与えたり、落としたりしないでください。カートリッジは、AITドライブにセットされると自動的にリッドが開くようになっています。カートリッジのリッドを手で開けて、中のテープに触れないでください。

マガジンおよびカートリッジは工場出荷時に精密に調整されていますので、分解しないでください。

マガジンのタブとカートリッジのツメは、不要なデータを誤って書き込まないためのものです。書き込みの必要がないマガジンおよびカートリッジは、書き込みができない状態にしておいてください。



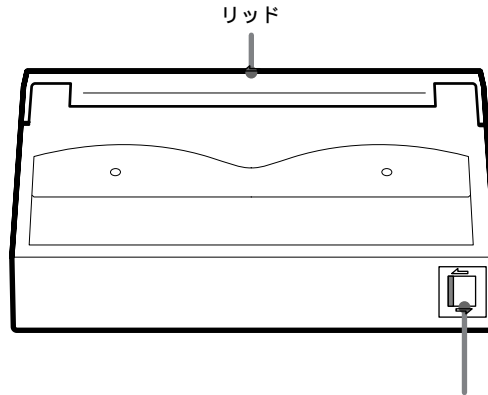
SAVE

タブをSAVEの方へ押すと書き込みができない。

REC

タブをRECの方へ押すと書き込みができる。

マガジンの誤消去防止用ツメ



タブをSAVEの方へ押すと書き込みができない。
タブをRECの方へ押すと書き込みができる。

カートリッジの誤消去防止用ツメ

温度差の激しい所や湿気の多い所では、結露により書き込み、読み取りができなくなることがあります。

書き込み、読み取りの必要がないときは、カートリッジを不必要にAITドライブに出し入れしないでください。

保管上のご注意

マガジンはケースに入れて保管してください。

ほこりやちりの多い所、直射日光の当たる所、暖房機の近く、湿気の多い所には保管しないでください。

自動車のダッシュボードやトレーには絶対に置かないでください。

ヘッドクリーニングについて

AITオートローダーユニットの信頼性を維持するため、別売りのクリーニングテープを使って定期的にヘッドのクリーニングを行ってください。

クリーニングが必要になると、液晶ディスプレイにクリーニングリクエストの表示 (「CleanReq」) が出ます。

クリーニングのしかた

- 1 マガジンに3巻のデータ用のカートリッジと1巻のクリーニングカートリッジをセットします。
- 2 マガジンをオートローダーにセットします。
- 3 SELECT ボタンを使って、クリーニングカートリッジのカートリッジ番号を選択します。
- 4 ENTER ボタンを押します。
クリーニングカートリッジがAITドライブにセットされます。クリーニングカートリッジは、自動的にヘッドをクリーニングし、マガジンに戻ります。

主な仕様

性能

記憶容量 約100G ~ 200Gバイト
(圧縮、AIT-1テープ4巻使用時)

ビットエラーレート 10^{-17} 以下

データ転送速度(TAPE)

3 Mバイト/秒(非圧縮時)

6 Mバイト/秒(圧縮時)

バーストデータ転送速度(SCSI)

10 Mバイト/秒(最大、非同期)

20 Mバイト/秒(最大、同期)

マガジンイン/アウト時間

2.5 秒(平均)

カートリッジ交換時間(SCSI動作時)

55 秒(平均、MICカートリッジ使用時)

巻き戻し時間 80 秒未満(170 mテープ使用時)

環境条件

使用時

温度: 5 ~ 40

湿度: 20% ~ 80%(結露のないこと)
(最大湿球温度: 26)

非動作時

温度: - 40 ~ 70

湿度: 10% ~ 90%

電源・その他

電源 AC 100 ~ 120 V / 200 ~ 240 V、
50 / 60 Hz

消費電流 0.6 A (100 ~ 120 V) / 0.35 A
(200 ~ 240 V)

最大外形寸法 211 mm × 109 mm × 296 mm
(幅 / 高さ / 奥行き)
(突起部を含まず)

質量

本体 5.0 kg(マガジン含まず)

マガジン 250 g(カートリッジ含まず)

付属品 電源コード (1)

取扱説明書 (1)

仕様および外観は、改良のため予告なく変更することがありますが、ご了承ください。