

### ENGLISH

This unit is designed to operate on **12 V DC, NEGATIVE ground electrical systems**. If your vehicle does not have this system, a voltage inverter is required, which can be purchased at JVC car audio dealers.

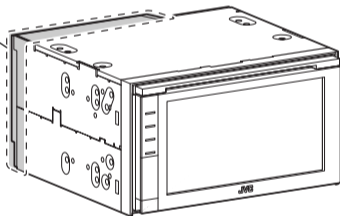
### WARNINGS

- DO NOT install any unit or wire any cable in a location where;
  - it may obstruct the steering wheel and gearshift lever operations, as this may result in a traffic accident.
  - it may obstruct the operation of safety devices such as air bags, as this may result in a fatal accident.
  - it may obstruct visibility.
- DO NOT operate any unit while manipulating the steering wheel, as this may result in a traffic accident.
- The driver must not watch the monitor while driving. It may lead to carelessness and cause an accident.
- If you need to operate the unit while driving, be sure to look around carefully or you may be involved in a traffic accident.
- If the parking brake is not engaged, caution message about parking brake appears on the screen, and no playback picture will be shown.
  - This warning appears only when the parking brake lead is connected to the parking brake system built in the car.

#### Notes on electrical connections:

- Replace the fuse with one of the specified rating. If the fuse blows frequently, consult your JVC car audio dealer.
- It is recommended to connect speakers with a maximum power of more than 50 W (both at the rear and at the front, with an impedance of **4 Ω to 8 Ω**).  
If the maximum power is less than 50 W, change <Amplifier Gain> setting to prevent the speakers from being damaged (see page 68 of the INSTRUCTIONS).
- To prevent short circuits, cover the terminals of the UNUSED leads with insulating tape.
- The heat sink becomes very hot after use. Be careful not to touch it when removing this unit.

Heat sink  
Sumidero térmico  
Dissipateur de chaleur



### ESPAÑOL

Esta unidad está diseñada para funcionar con **12 V de CC, con sistemas eléctricos de masa NEGATIVA**. Si su vehículo no posee este sistema, será necesario un inversor de tensión, que puede ser adquirido en los concesionarios de JVC de equipos de audio para automóviles.

### ADVERTENCIAS

- NO instale ningún receptor o tienda ningún cable en una ubicación donde;
  - Donde pueda obstruir la maniobra del volante de dirección y del cambio de engranajes, con el consiguiente riesgo de accidentes de tráfico.
  - Donde pueda obstruir el funcionamiento de dispositivos de seguridad tales como bolsas de aire, pues podría resultar en un accidente fatal.
  - Donde pueda obstruir la visibilidad.
- NO OPERE la unidad mientras está maniobrando el volante de dirección, pues podría producirse un accidente de tráfico.
- El conductor no debe mirar el monitor mientras conduce. Podría producirse un descuido, y causar un accidente.
- Si necesita operar la unidad mientras conduce, asegúrese de mirar atentamente a su alrededor pues de lo contrario, se podría producir un accidente de tráfico.
- Si el freno de estacionamiento no está aplicado, aparece un mensaje de precaución acerca del freno de estacionamiento en la pantalla, y no se visualizará la imagen reproducida.
  - Esta advertencia aparece únicamente cuando el cable del freno de estacionamiento se encuentra conectado al sistema del freno de estacionamiento incorporado al automóvil.

#### Notas sobre las conexiones eléctricas:

- Reemplace el fusible por otro del régimen especificado. Si el fusible se funde frecuentemente, consulte con su concesionario de JVC de equipos de audio para automóviles.
- Se recomienda conectar los altavoces con una potencia máxima de más de 50 W (tanto atrás como adelante, con una impedancia de **4 Ω a 8 Ω**).  
Si la potencia máxima es de menos de 50 W, cambie <Gncia. Amplific.> para evitar daños en los altavoces (consulte la página 68 de MANUAL DE INSTRUCCIONES).
- Para evitar cortocircuitos, cubra los terminales de los cables NO UTILIZADOS con cinta aislante.
- La unidad estará muy caliente después del uso. Tenga la precaución de no quemarse al efectuar su desmontaje.

### FRANÇAIS

Cet appareil est conçu pour fonctionner sur des sources de **courant continu de 12 V à masse NEGATIVE**. Si votre véhicule n'offre pas ce type d'alimentation, il vous faut un convertisseur de tension, que vous pouvez acheter chez un revendeur d'autoradios JVC.

### AVERTISSEMENTS

- N'INSTALLEZ aucun appareil ni aucun câble dans un endroit où:
  - où il peut gêner l'accès au volant ou au levier de vitesse car cela peut entraîner un accident de la circulation.
  - où il peut gêner la manipulation de dispositifs de sécurité tels que les airbags car cela peut entraîner un accident fatal.
  - où il peut gêner la visibilité.
- NE COMMANDEZ pas l'appareil lors de la manipulation du volant car cela peut entraîner un accident de la circulation.
- Le conducteur ne doit pas regarder le moniteur lorsqu'il conduit. Cela peut lui faire perdre sa concentration et causer un accident.
- Si vous souhaitez opérer l'appareil pendant que vous conduisez, assurez-vous de bien regarder autour de vous afin de ne pas causer un accident de la circulation.
- Si le frein à main n'est pas engagé, un message d'avertissement à propos du frein à main apparaît sur l'écran et aucune image de lecture n'apparaît.
  - Cet avertissement apparaît uniquement quand le fil du frein de stationnement est connecté au système de frein de stationnement intégré à la voiture.

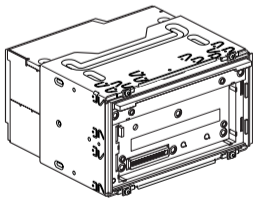
#### Remarques sur les connexions électriques:

- Remplacer le fusible par un de la valeur précisée. Si le fusible saute souvent, consulter votre revendeur d'autoradios JVC.
- Il est recommandé de connecter des enceintes avec une puissance de plus de 50 W (les enceintes arrière et les enceintes avant, avec une impédance comprise entre **4 Ω et 8 Ω**).  
Si la puissance maximum est inférieure à 50 W, changez <Gain Amplific.> pour éviter d'endommager vos enceintes (voir page 68 du MANUEL D'INSTRUCTIONS).
- Pour éviter les court-circuits, couvrir les bornes des fils qui ne sont PAS UTILISÉS avec de la bande isolante.
- Le dissipateur de chaleur devient très chaud après usage. Faire attention de ne pas le toucher en retirant cet appareil.

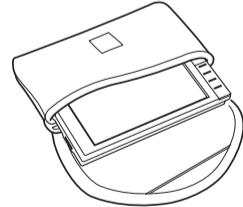
### Parts list for installation and connection

The following parts are provided for this unit.  
If anything is missing, contact your dealer immediately.

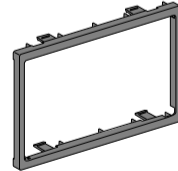
Main unit/Sleeve/Brackets  
Unidad principal/Cubierta/Ménsulas  
Appareil principal/Manchon/Supports



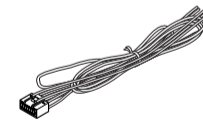
Monitor panel and soft case  
Panel del monitor y estuche blando  
Panneau du moniteur et étui souple



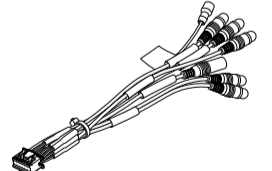
Trim plate  
Placa de guarnición  
Plaque d'assemblage



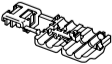
Power cord  
Cable de alimentación  
Cordon d'alimentation



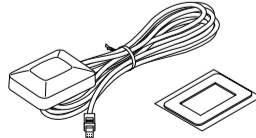
AV I/O cord  
Cable AV I/O  
Cordon AV E/S



Crimp connector  
Conector de engarce  
Raccord à sertir



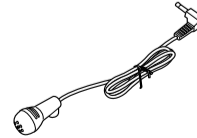
GPS antenna (5m)/Double sided tape  
Antena GPS (5m)/Cinta adhesiva de doble cara  
Antenne GPS (5m)/Ruban adhésif double-face



φ 3.5mm AV mini cord  
Mini cable AV, φ 3,5 mm  
Mini cordon AV de 3,5 mm φ



Microphone  
Micrófono  
Microphone



Microphone clip  
Presilla para micrófono  
Attache de microphone

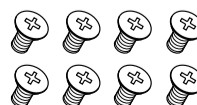


Microphone holder  
SopORTE del micrófono  
Support de microphone



Use these screws when installing the unit without the supplied sleeve and brackets.  
Utilice estos tornillos cuando instale la unidad sin la cubierta y las ménsulas suministrados.  
Utilisez ces vis lors de l'installation de l'appareil sans le manchon fourni et les supports.

Flat head screws  
(M5 x 8 mm/M5 x 3/8")  
Tornillos de cabeza plana  
(M5 x 8 mm/M5 x 3/8 pulgada)  
Vis à tête plate  
(M5 x 8 mm/M5 x 3/8 pouces)



Round head screws  
(M5 x 8 mm/M5 x 3/8")  
Tornillos de cabeza esférica  
(M5 x 8 mm/M5 x 3/8 pulgada)  
Vis à tête ronde  
(M5 x 8 mm/M5 x 3/8 pouces)



## INSTALLATION (IN-DASH MOUNTING)

The following illustration shows a typical installation. However, you should make adjustments corresponding to your specific car. If you have any questions or require information regarding installation kits, consult your JVC car audio dealer or a company supplying kits.

- If you are not sure how to install this unit correctly, have it installed by a qualified technician.

### Before installing the unit

- When mounting the unit, be sure to use the screws provided, as instructed. If other screws are used, parts could become loose or damaged.
- When tightening screws or bolts, be careful not to pinch any connection cord.
- Make sure not to block the fan on the rear to maintain proper ventilation when installing the unit.

## INSTALACION (MONTAJE EN EL TABLERO DE INSTRUMENTOS)

La siguiente ilustración muestra una instalación típica. Sin embargo usted deberá efectuar los ajustes correspondientes a su automóvil. Si tiene alguna pregunta o necesita información acerca de las herramientas para instalación, consulte con su concesionario de JVC de equipos de audio para automóviles o a una compañía que suministra tales herramientas.

- Si no está seguro de poder instalar la unidad correctamente, déjela en manos de un técnico cualificado.

### Antes de instalar la unidad

- Al instalar la unidad, asegúrese de usar los tornillos suministrados, de acuerdo con las instrucciones. Si emplea otros tipos de tornillos, corre el riesgo de que las piezas se aflojen o se dañen.
- Al apretar los tornillos o los pernos, asegúrese de que ningún cable de conexión quede pillado.
- Al efectuar la instalación, asegúrese de no bloquear el ventilador del panel trasero a fin de mantener una ventilación correcta.

## INSTALLATION (MONTAGE DANS LE TABLEAU DE BORD)

L'illustration suivante est un exemple d'installation typique. Cependant, vous devez faire les ajustements correspondant à votre voiture. Si vous avez des questions ou avez besoin d'information sur des kits d'installation, consulter votre revendeur d'autoradios JVC ou une compagnie d'approvisionnement.

- Si vous n'êtes pas sûr de pouvoir installer l'appareil correctement, faites-le installer par un technicien qualifié.

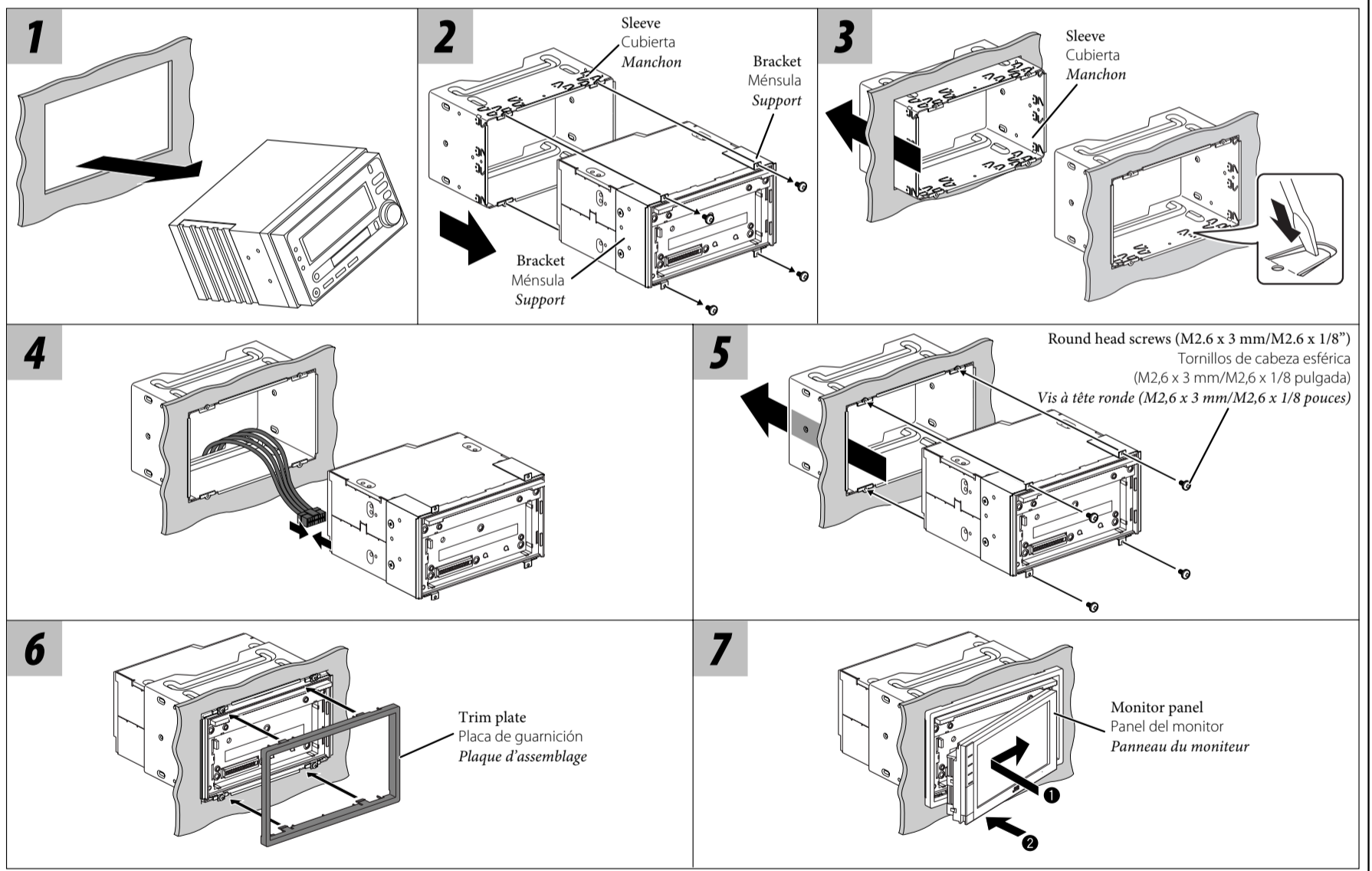
### Avant d'installer l'appareil

- Lors du montage de l'appareil, assurez-vous d'utiliser les vis fournies, de la façon indiquée. Si vous utilisez d'autres vis, certaines pièces peuvent être perdues ou endommagées.
- Lorsque vous serrez des vis ou des boulons, faites attention de ne pas pincer un cordon de connexion.
- Assurez-vous de ne pas bloquer le ventilateur sur le panneau arrière lors de l'installation afin de permettre une ventilation correcte.

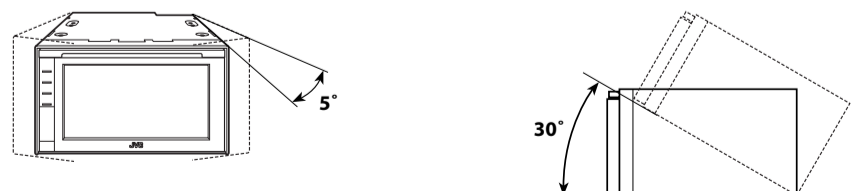
- 1 Remove the audio system originally installed in the car, together with its mounting brackets.
  - Be sure to keep all the screws and parts removed from your car for future use.
- 2 Detach the sleeve from the unit.
- 3 Install the sleeve in the dashboard of the car.
- 4 Do the required electrical connections.
  - See pages 4-6.
- 5 Install the main unit in the sleeve.
  - Make sure to use the round head screws (M2.6 x 3 mm/M2.6 x 1/8") originally attached to the unit. If longer screws are used, they could damage the unit.
- 6 Attach the trim plate.
- 7 Attach the monitor panel.

- 1 Desmonte el sistema de audio instalado originalmente en el coche, junto con los ménsulas de montaje.
  - Asegúrese de guardar todos los tornillos y piezas quitados de su vehículo para poderlos usar en el futuro.
- 2 Separe la funda de la unidad.
- 3 Instale la cubierta en el cubretablado del automóvil.
- 4 Realice todas las conexiones eléctricas necesarias.
  - Consulte las páginas 4-6.
- 5 Coloque la unidad principal en la cubierta.
  - Asegúrese de utilizar los tornillos de cabeza esférica (M2.6 x 3 mm/M2.6 x 1/8 pulgada) fijados originalmente a la unidad. El uso de tornillos más largos producir daños a la unidad.
- 6 Fije la placa de guarnición.
- 7 Fije el panel del monitor.

- 1 Retirez le système audio d'origine installé dans la voiture en même temps que les supports de montage.
  - Assurez-vous de conserver toutes les vis et pièces détachées de votre voiture pour une utilisation dans le future.
- 2 Détachez le manchon de l'appareil.
- 3 Installez le manchon dans le tableau de bord de la voiture.
- 4 Réalisez les connexions électriques requises.
  - Référez-vous aux pages 4-6.
- 5 Installez l'appareil principal dans le manchon.
  - Assurez-vous d'utiliser les vis à tête ronde (M2.6 x 3 mm/M2.6 x 1/8 pouces) originellement attachés à l'appareil. Vous risquez d'endommager l'appareil si vous utilisez des vis plus longues.
- 6 Fixez la plaque d'assemblage.
- 7 Attachez le panneau du moniteur.



Install the unit at an angle of less than 30° vertically and of less than 5° horizontally.  
 Instale la unidad a un ángulo de menos de 30° en sentido vertical, y de menos de 5° en sentido horizontal.  
 Installez l'appareil avec un angle vertical de moins de 30° et un angle horizontal de moins de 5°.



## Installing the GPS antenna

- People who use pacemakers should avoid a physical contact with the magnetic antenna and should not handle it themselves. This causes malfunctions of the pacemakers.
- The antenna should be attached so firmly that it cannot be detached in the event of a collision or sudden braking.
- Do not install the GPS antenna outside the car. The GPS antenna is not water-proof and is indoor-use only.

## Instalación de la antena GPS

- Las personas portadoras de marcapasos deben evitar el contacto físico con la antena magnética, y deben abstenerse de intentar su manejo. Esto puede producir un fallo de funcionamiento en el marcapasos.
- Sujete la antena firmemente, para evitar que se salga en el caso eventual de un choque o de un frenado brusco.
- No instale la antena GPS fuera del automóvil. La antena GPS no es estanca y se utiliza sólo en interiores.

## Installation de l'antenne GPS

- Les personnes utilisant un stimulateur cardiaque doivent éviter tout contact physique avec l'antenne magnétique et ne doivent pas la manipuler elles-même. Cela pourrait entraîner un dysfonctionnement du stimulateur cardiaque.
- L'antenne doit être fixée suffisamment solidement pour qu'elle ne puisse pas se détacher en cas de choc ou de coup de frein brutal.
- N'installez pas l'antenne GPS à l'extérieur de la voiture. L'antenne GPS n'est pas étanche à l'eau et doit être utilisée uniquement à l'intérieur.

### Installing on the dashboard

Beneath a non-metallised\* window, fix the double sided tape on the dashboard, then place the antenna on the mat.

- Make sure that the antenna is not covered by any components and parts of the car and it can receive the signals from all directions.
- \* The windows with screen antenna, windshield heating or thermally insulated screens will interfere with GPS reception, and will degrade the reliability of the Navigation System.

### Instalación en el tablero de instrumentos

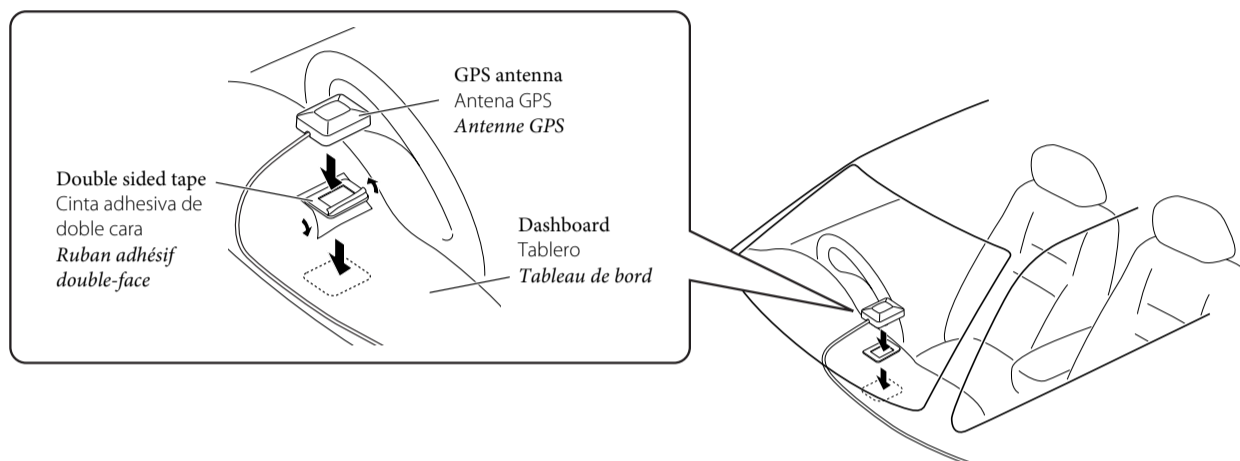
Debajo de una ventanilla no metálica\*, fije la cinta de doble faz al tablero de instrumentos, después coloque la antena sobre el tapete.

- Asegúrese de no tapan la antena con ningún componente ni pieza del automóvil, y de que la recepción de la señal es posible desde todas las direcciones.
- \* Las ventanillas que cuentan con antenas con pantalla, calefacción en el cristal del parabrisas o pantallas térmicamente aisladas interfieren con la recepción GPS, y disminuirán la confiabilidad del sistema de navegación.

### Installation sur le tableau de bord

Derrière une fenêtre non métallisée\*, fixez le ruban adhésif à double face sur le tableau de bord, puis placez l'antenne sur le matelas.

- Assurez-vous que l'antenne n'est recouverte par aucun composant ou aucune partie de la voiture et peut recevoir les signaux de toutes les directions.
- \* Les vitres avec une antenne incrustée, les chauffages de pare-brise ou les écrans d'isolation thermique interfèrent avec la réception GPS et réduisent la fiabilité du système de navigation.



## TROUBLESHOOTING

### • The fuse blows.

- \* Are the red and black leads connected correctly?

### • Power cannot be turned on.

- \* Is the yellow lead connected?

### • No sound from the speakers.

- \* Is the speaker output lead short-circuited?

### • Sound is distorted.

- \* Is the speaker output lead grounded?
- \* Are the “-” terminals of L and R speakers grounded in common?

### • Noise interfere with sounds.

- \* Is the rear ground terminal connected to the car's chassis using shorter and thicker cords?

### • Unit becomes hot.

- \* Is the speaker output lead grounded?
- \* Are the “-” terminals of L and R speakers grounded in common?

### • This unit does not work at all.

- \* Detach the monitor panel, then attach it.

## LOCALIZACION DE AVERIAS

### • El fusible se quema.

- \* ¿Están los conductores rojo y negro correctamente conectados?

### • No es posible conectar la alimentación.

- \* ¿Está el cable amarillo conectado?

### • No sale sonido de los altavoces.

- \* ¿Está el cable de salida del altavoz cortocircuitado?

### • El sonido presenta distorsión.

- \* ¿Está el cable de salida del altavoz conectado a masa?
- \* ¿Están los terminales “-” de los altavoces L y R conectados a una masa común?

### • Perturbación de ruido.

- \* El terminal de tierra trasero está conectado al chasis del automóvil utilizando los cordones más corto y más grueso?

### • La unidad se calienta.

- \* ¿Está el cable de salida del altavoz conectado a masa?
- \* ¿Están los terminales “-” de los altavoces izquierdo y derecho conectados a una masa común?

### • Esta unidad no funciona en absoluto.

- \* Desenganche el panel del monitor, a continuación, engánchelo.

## EN CAS DE DIFFICULTES

### • Le fusible saute.

- \* Les fils rouge et noir sont-ils raccordés correctement?

### • L'appareil ne peut pas être mise sous tension.

- \* Le fil jaune est-elle raccordée?

### • Pas de son des enceintes.

- \* Le fil de sortie d'enceinte est-il court-circuité?

### • Le son est déformé.

- \* Le fil de sortie d'enceinte est-il à la masse?
- \* Les bornes “-” des enceintes gauche et droit sont-elles mises ensemble à la masse?

### • Interférence avec les sons.

- \* La prise arrière de mise à la terre est-elle connectée au châssis de la voiture avec un cordon court et épais?

### • L'appareil devient chaud.

- \* Le fil de sortie d'enceinte est-il à la masse?
- \* Les bornes “-” des enceintes gauche et droit sont-elles mises ensemble à la masse?

### • Cet appareil ne fonctionne pas du tout.

- \* Détachez le panneau du moniteur, puis réattachez-le.

**ELECTRICAL CONNECTIONS**

**CONEXIONES ELECTRICAS**

**RACCORDEMENTS ELECTRIQUES**

To prevent short circuits, we recommend that you disconnect the battery's negative terminal and make all electrical connections before installing the unit.

Para evitar cortocircuitos, recomendamos que desconecte el terminal negativo de la batería y que efectúe todas las conexiones eléctricas antes de instalar la unidad.

Pour éviter tout court-circuit, nous vous recommandons de débrancher la borne négative de la batterie et d'effectuer tous les raccordements électriques avant d'installer l'appareil.

- Be sure to ground this unit to the car's chassis again after installation.

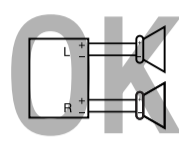
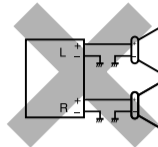
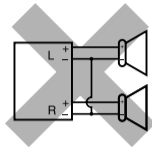
- Asegúrese de volver a conectar a masa esta unidad al chasis del automóvil después de la instalación.

- Assurez-vous de raccorder de nouveau la mise à la masse de cet appareil au châssis de la voiture après l'installation.

**PRECAUTIONS** on power supply and speaker connections:  
 • **DO NOT connect the speaker leads of the power cord to the car battery; otherwise, the unit will be seriously damaged.**  
 • BEFORE connecting the speaker leads of the power cord to the speakers, check the speaker wiring in your car.

**PRECAUCIONES** sobre las conexiones de la fuente de alimentación y de los altavoces:  
 • **NO conecte los conductores de altavoz del cable de alimentación a la batería de automóvil, pues podrían producirse graves daños en las unidades.**  
 • ANTES de conectar a los altavoces los conductores de altavoz del cable de alimentación, verifique el conexionado de altavoz de su automóvil.

**PRECAUTIONS** sur l'alimentation et la connexion des enceintes:  
 • **NE CONNECTEZ PAS les fils d'enceintes du cordon d'alimentation à la batterie; sinon, l'appareil serait sérieusement endommagé.**  
 • AVANT de connecter les fils d'enceintes du cordon d'alimentation aux enceintes, vérifiez le câblage des enceintes de votre voiture.



**Before connecting:** Check the wiring in the vehicle carefully. Incorrect connection may cause serious damage to this unit. The leads of the power cord and those of the connector from the car body may be different in color.

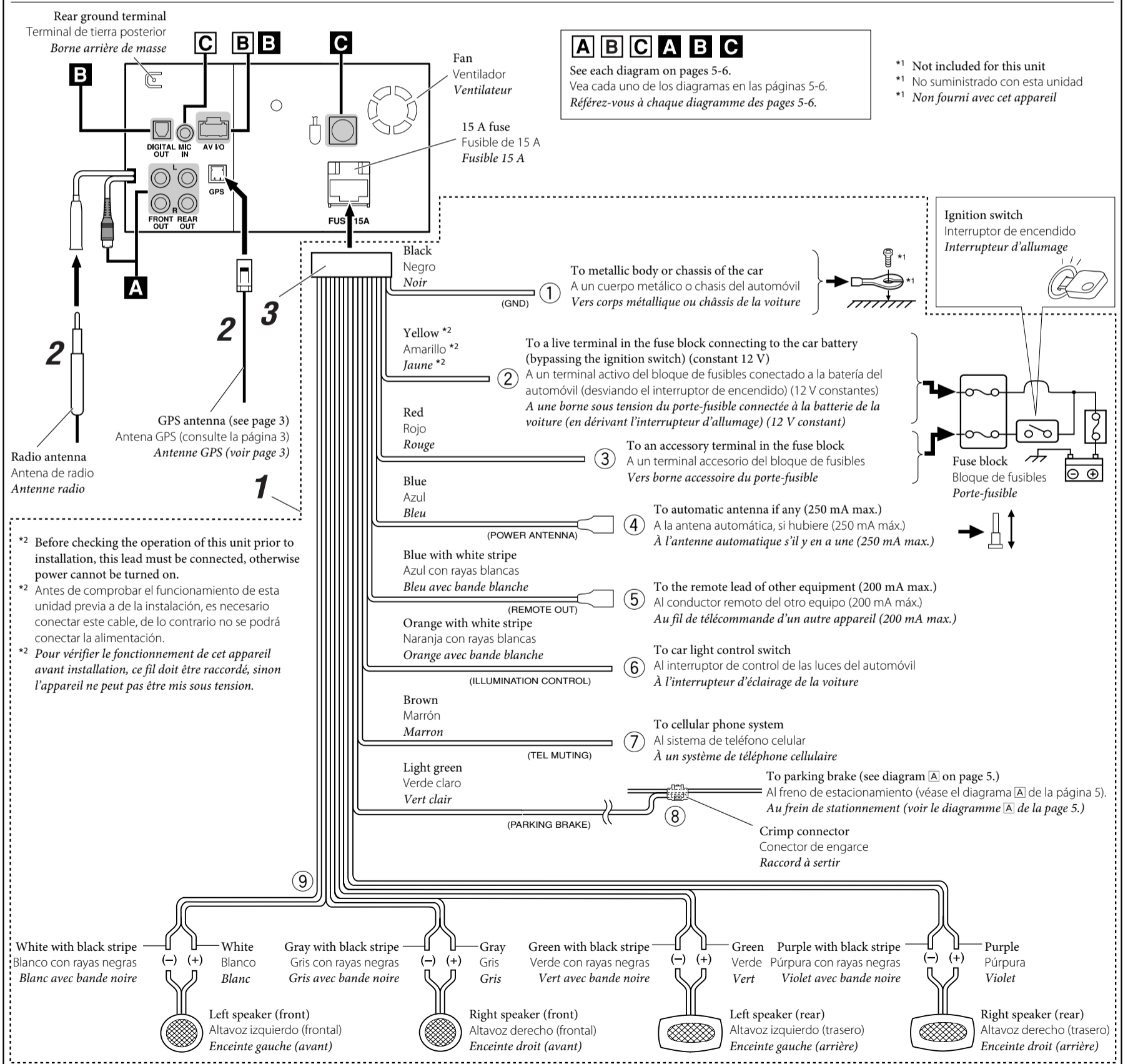
**Antes de la conexión:** Verifique atentamente el conexionado del vehículo. Una conexión incorrecta podría producir daños graves en la unidad. Los cordones del cable de alimentación y los del conector procedentes de la carrocería del automóvil podrían ser de diferentes en color.

**Avant de commencer la connexion:** Vérifiez attentivement le câblage du véhicule. Une connexion incorrecte peut endommager sérieusement l'appareil. Le fil du cordon d'alimentation et ceux des connecteurs du châssis de la voiture peuvent être différents en couleur.

- 1 Connect the colored leads of the power cord in the order specified in the illustration below.
- 2 Connect the antenna cord and the GPS antenna.
- 3 Finally connect the wiring harness to the unit.

- 1 Conecte los conductores de color del cable de alimentación en el orden especificado en la ilustración de abajo.
- 2 Conecte el cable de antena y la antena GPS.
- 3 Por último, conecte el cable de alimentación a la unidad.

- 1 Connectez les fils colorés du cordon d'alimentation dans l'ordre spécifié sur l'illustration ci-dessous.
- 2 Connectez le cordon d'antenne et l'antenne GPS.
- 3 Finalement, connectez le faisceau de fils à l'appareil.

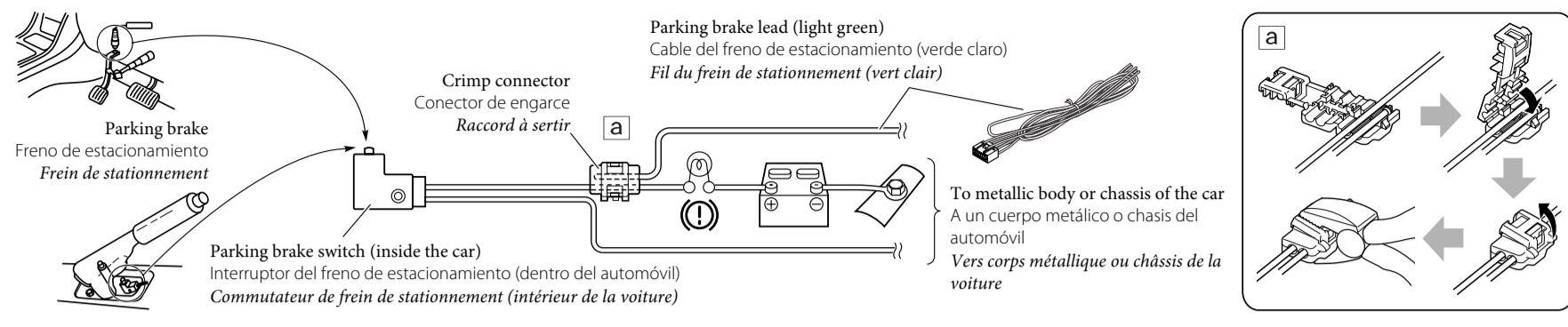


**A Connecting the parking brake lead / Conexión del cable del freno de estacionamiento / Connexion du fil de frein de stationnement**

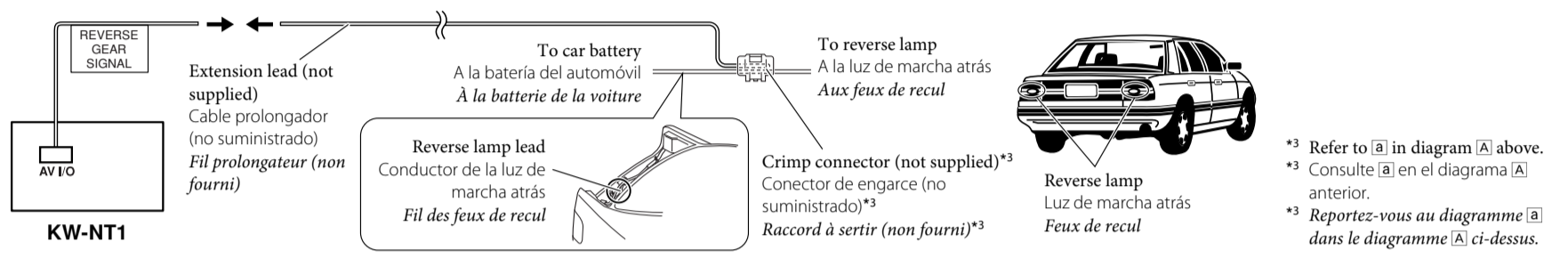
Connect the parking brake lead to the parking brake system built in the car.

Conecte el cable del freno de estacionamiento al sistema del freno de estacionamiento instalado en el coche.

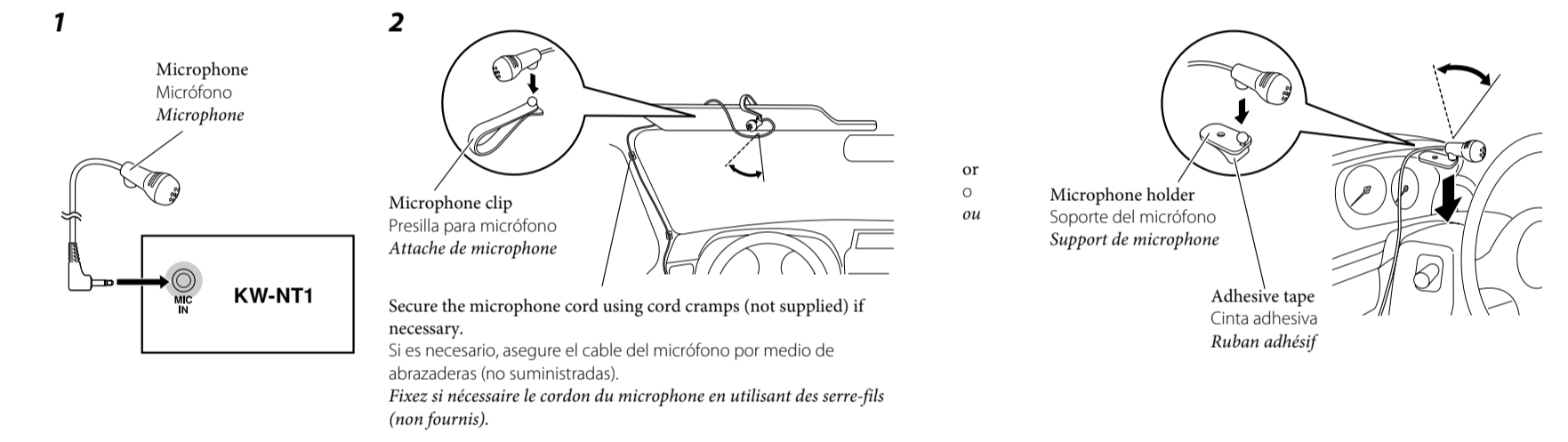
Connectez le fil de frein de stationnement au système de frein de stationnement intégré à la voiture.



**B Connecting the reverse gear signal lead / Conexión del cable de señal del engranaje de marcha atrás / Connexion du fil de signal de marche arrière**



**C Connecting the microphone / Conexión de la unidad de micrófono / Connexion du microphone**



Do not use any microphone other than the supplied. / No utilice otro micrófono que no sea el provisto. / N'utilisez aucun autre microphone que celui qui est fourni.

**A Connecting the external amplifiers / Conexión de los amplificadores externos / Connexion d'amplificateurs extérieurs**

You can connect amplifiers to upgrade surround system in the car compartment.

Podrá conectar amplificadores para mejorar el sistema de sonido envolvente del habitáculo de su automóvil.

*Vous pouvez connecter des amplificateurs pour donner plus de puissance au système Surround dans la cabine de votre voiture.*

- You can supply the power to the amplifiers by connecting the remote leads (blue with white stripe) of this unit and amplifiers. (To connect more than one amplifier using the remote leads, Y-connectors need to be separately purchased.)
- Disconnect the speakers from the unit, and connect them to the amplifier. Leave the speaker leads of the unit unused.
- You can switch off the built-in amplifier and send the audio signals only to the external amplifier(s) to get clear sounds and to prevent internal heat built-up inside the unit. See page 68 of the INSTRUCTIONS.
- Guidance voice comes out only through the front speakers (and the front line out on the rear).

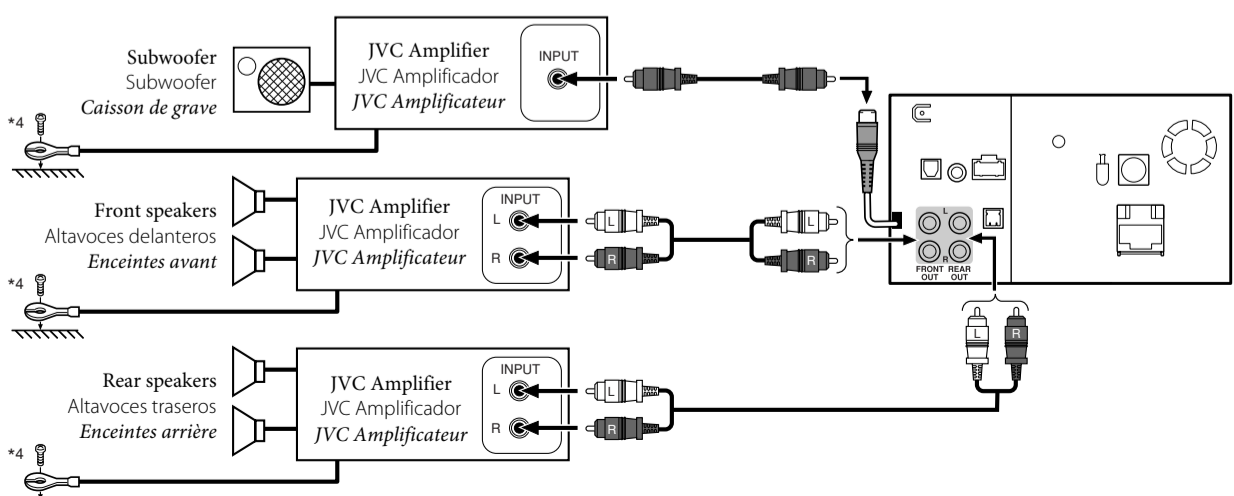
Puede suministrar alimentación a los amplificadores conectando los conductores remotos (azul con rayas blancas) de esta unidad y de los amplificadores (para conectar más de un amplificador mediante los conductores remotos, necesitará conectores en Y vendidos separadamente).

Desconecte los altavoces de la unidad principal y conéctelos al amplificador. Los conductores de los altavoces de la unidad quedan sin usar.

Podrá desconectar el amplificador incorporado y enviar las señales de audio solamente al(los) amplificador(es) externo(s) para obtener sonidos nítidos y evitar que se caliente el interior de la unidad. Véase la página 68 de las MANUAL DE INSTRUCCIONES.

La guía de voz se escucha sólo a través de los altavoces delanteros (y la salida de línea delantera en la parte trasera).

- Vous pouvez alimenter les amplificateurs en connectant les fils de commande à distance (bleu avec bande blanche) de cet appareil et des amplificateurs. (Pour connecter plus d'un amplificateur en utilisant les fils de commande à distance, vous devez acheter des raccord en Y séparément).
- Déconnectez les enceintes de l'appareil principal et connectez-les aux amplificateurs. Laissez les fils d'enceintes de l'appareil inutilisés.
- Vous pouvez désactiver l'amplificateur intégré et envoyer les signaux audio uniquement à un ou plusieurs amplificateurs extérieurs afin d'obtenir un son clair et pour éviter un échauffement interne de l'appareil. Référez-vous à la page 68 du MANUEL D'INSTRUCTIONS.
- La voix de guidage sort uniquement par les enceintes avant (et la sortie de ligne à l'arrière).

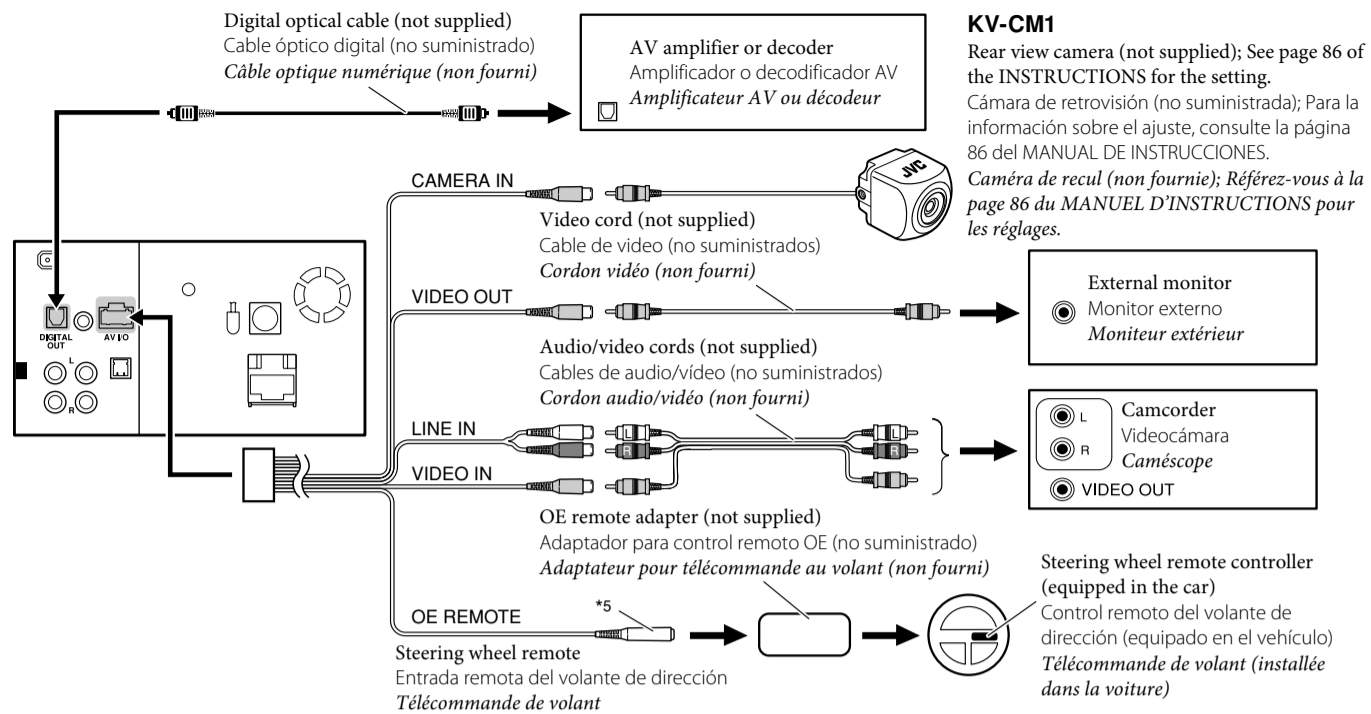


\*4 Firmly attach the ground lead to the metallic body or to the chassis of the car—to the place uncoated with paint (if coated with paint, remove the paint before attaching the lead). Failure to do so may cause damage to the unit.

\*4 Fije firmemente el cable de tierra a la carrocería metálica o al chasis—a un lugar no cubierto con pintura (si está cubierto con pintura, quítela antes de fijar el cable). De lo contrario, se podrían producir daños en la unidad.

\*4 Attachez solidement le fil de mise à la masse au châssis métallique de la voiture—à un endroit qui n'est pas recouvert de peinture (s'il est recouvert de peinture, enlevez d'abord la peinture avant d'attacher le fil). L'appareil peut être endommagé si cela n'est pas fait correctement.

## B Connecting the AV I/O cord / Conexión del cable AV I/O / Connexion du cordon AV E/S



\*5 If your car is equipped with the steering wheel remote controller, you can operate this unit using the controller. For connection, an exclusive remote adapter (not supplied) which matches your car is required. For details, consult the same car audio dealer as where the unit is purchased.

\*5 Si su vehículo está equipado con control remoto en el volante de dirección, podrá hacer funcionar este receptor utilizando dicho control. Para la conexión, se requiere un adaptador remoto exclusivo (no suministrado) que sea adecuado para su automóvil. Para los detalles, consulte con el concesionario car audio donde compró el receptor.

\*5 Si votre voiture est munie d'une télécommande de volant, vous pouvez commander cet autoradio en utilisant la télécommande. Pour la connexion, un adaptateur de télécommande exclusif (non fourni) correspondant à votre voiture est requis. Pour en savoir plus, consultez le revendeur autoradio auprès duquel vous avez acheté cet autoradio.

## C Connecting Satellite Radio System / Conexión del Sistema de radio satelital / Connexion du système radio satellite

When connecting the following external components, refer also to the manuals supplied for the components and adapters.

Cuando conecte los siguientes componentes externos, consulte, también, los manuales suministrados con los componentes y los adaptadores.

Lors de la connexion des appareils extérieurs suivants, référez-vous aussi aux manuels fournis avec les appareils et l'adaptateur.

### CAUTION:

Before connecting the external components, make sure that the unit is turned off.

### PRECAUCION:

Antes de conectar los componentes externos, asegúrese de que la unidad esté apagada.

### PRECAUTION:

Avant de connecter les appareils extérieurs, assurez-vous que l'appareil est hors tension.

You can connect the following components through the various JVC adapters.

Puede conectar los siguientes componentes mediante los diversos adaptadores JVC.

Vous pouvez connecter les appareils suivants en utilisant divers adaptateurs JVC.

- Connection cords may need to be purchased separately.

- Puede ser necesario comprar los cables de conexión por separado.

- Vous pouvez avoir besoin d'acheter certains cordons de connexion séparément.

Component	Adapter	Model name
XMDirect™ Tuner Box	Smart Digital Adapter	XMDJVC100
XMDirect2 Tuner System	XM Satellite Radio System	CNP2000UC and CNPJVC1
SIRIUS Satellite Radio	SIRIUS Satellite Radio System	SC-C1 and KS-SRA100
SIRIUS Satellite Radio	SIRIUS Satellite Radio System	PnP, SC-VDOC1 and KS-SRA100

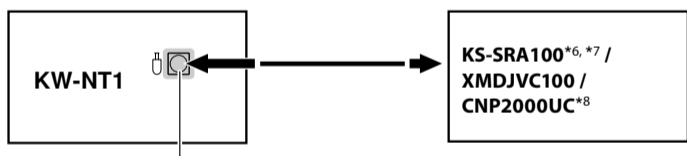
Componente	Adaptador	Nombre del modelo
XMDirect™ Tuner Box	Adaptador digital inteligente	XMDJVC100
Sistema de sintonizador XMDirect2	Sistema de radio XM Satellite	CNP2000UC y CNPJVC1
Radio por satélite SIRIUS	Sistema de radio satelital SIRIUS	SC-C1 y KS-SRA100
Radio por satélite SIRIUS	Sistema de radio satelital SIRIUS	PnP, SC-VDOC1 y KS-SRA100

Appareil	Adaptateur	Nom du modèle
XMDirect™ Tuner Box	Adaptateur numérique intelligent	XMDJVC100
XMDirect2 Tuner System	Système radio satellite XM	CNP2000UC et CNPJVC1
Radio satellite SIRIUS	Système radio satellite SIRIUS	SC-C1 et KS-SRA100
Radio satellite SIRIUS	Système radio satellite SIRIUS	PnP, SC-VDOC1 et KS-SRA100

- XM Radio and SIRIUS satellite radio cannot be used together.

- No puede utilizar juntas la radio XM y la radio satelital SIRIUS.

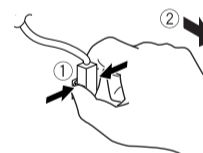
- La radio XM et SIRIUS ne peuvent pas être utilisées en même temps.



Satellite unit connector/Conector de la unidad satélite/Connecteur satellite

To disconnect the connector / Para desconectar el cable / Pour déconnecter le connecteur

Hold the connector top tightly (1), then pull it out (2).  
Sujete firmemente la parte superior del conector (1) y seguidamente, extráigalo (2).  
Tenez fermement le connecteur par-dessus (1) et tirez vers l'extérieur (2).



\*6 Power cannot be supplied to the component through the external input jack. You need to connect the power cord supplied for the component separately.

\*6 No puede suministrar energía eléctrica al componente a través del jack de entrada externa. Es necesario conectar, aparte, el cable de alimentación suministrado con el componente.

\*6 L'alimentation ne peut pas être fournie à l'appareil par la prise d'entrée extérieure. Vous devez connecter séparément le cordon d'alimentation fourni pour l'appareil.

\*7 This model is a component of SIRIUS satellite radio System.

\*7 Este modelo es un componente del sistema de radio satelital SIRIUS.

\*7 Ce modèle est un composant du système radio satellite SIRIUS.

\*8 This model is a component of XM Satellite Radio System.

\*8 Este modelo es un componente del sistema de radio XM Satellite.

\*8 Ce modèle est un composant du système radio satellite XM.

## Connecting the iPod or the iPhone / Conexión del iPod o iPhone / Connexion du iPod ou du iPhone

You can connect the iPod or the iPhone to the USB terminal using the following cables:

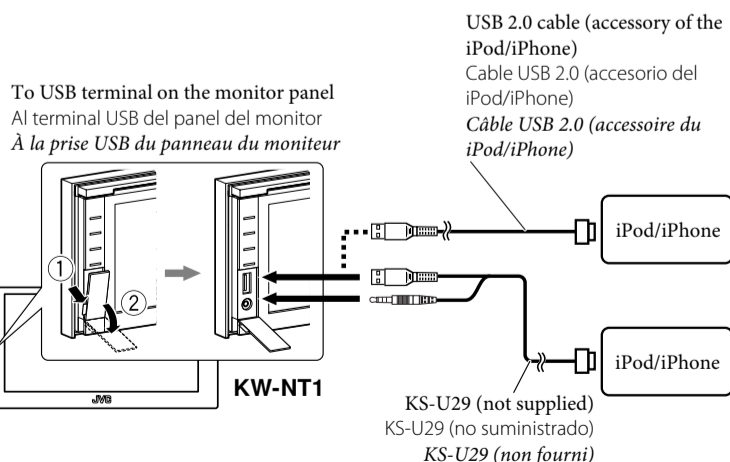
- To listen to the music: USB 2.0 cable (accessory of the iPod/iPhone)
- To watch the video: USB Audio and Video cable for iPod/iPhone—KS-U29 (not supplied)

Puede conectar el iPod o el iPhone al terminal USB utilizando los siguientes cables:

- Para escuchar la música: Cable USB 2.0 (accesorio del iPod/iPhone)
- Para ver vídeo: Cable USB de audio y vídeo para el iPod/iPhone—KS-U29 (no suministrado)

Vous pouvez connecter le iPod ou le iPhone à la prise USB en utilisant les câbles suivants:

- Pour écouter la musique: Câble USB 2.0 (accessoire du iPod/iPhone)
- Pour regarder une séquence vidéo: Câble USB Audio et vidéo pour iPod/iPhone—KS-U29 (non fourni)



• iPod is a trademark of Apple Inc., registered in the U.S. and other countries.  
• iPhone is a trademark of Apple Inc.

• iPod es una marca comercial de Apple Inc., registrada en los EE. UU. y otros países.  
• iPhone es una marca comercial de Apple Inc.

• iPod est une marque de commerce d'Apple Inc., enregistrée aux États-Unis et dans les autres pays.  
• iPhone est une marque de commerce de Apple Inc.