

Register your product and get support at
www.philips.com/welcome



SA2420BT

SA2421BT

SA2422BT

SA2425BT

SA2426BT

SA2427BT

SA2440BT

SA2441BT

SA2442BT

SA2445BT

SA2446BT

SA2447BT

TH คู่มือผู้ใช้

3

PHILIPS

สารบัญ

1	ข้อมูลความปลอดภัยที่สำคัญ	4
	การบำรุงรักษาทั่วไป	4
	การรีไซเคิลผลิตภัณฑ์	5
2	Digital Audio Player ใหม่ของคุณ	6
	ในชุดขายผลิตภัณฑ์ที่มีอะไรบ้าง	6
3	เริ่มใช้งาน	7
	ภาพรวมทั่วไปของ LUXE	7
	ภาพรวมการควบคุมอย่างละเอียด	8
	สัญญาณไฟ LED และความหมายต่างๆ	9
	เชื่อมต่อและชาร์จ	9
	เชื่อมต่อสาย USB ที่ให้มา	9
	เชื่อมต่อหูฟังและสายต่อหูฟัง	9
	เชื่อมต่อที่ชาร์จแบตเตอรี่ที่ให้มา	9
	การแสดงระดับแบตเตอรี่	10
	ติดตั้งซอฟต์แวร์ Philips Device Manager	10
	การตั้งค่าการเชื่อมต่อ Bluetooth® ในครั้งแรก	10
	การตั้งค่า Bluetooth® ด้วยการจับคู่แบบบังคับ	11
	ถ่ายโอนเพลงไปยัง LUXE	11
	จัดเพลงของคุณบน LUXE	12
4	เฟลิตเฟลิน	13
	เปิดและปิด LUXE	13
	สแตนด์บายและปิดเครื่องอัตโนมัติ	13
	ฟังเพลงของคุณ	13
	ค้นหาเพลงของคุณ	14
	วิทยุ	14
	การใช้โทรศัพท์	15
	รับโทรศัพท์	15
	โทรออกหมายเลขที่ใช่ล่าสุด	15
	โอนสายกลับไปยังโทรศัพท์ของคุณ	15
	เปลี่ยนเสียงเรียกเข้าของ LUXE	15
	ใช้ LUXE เพื่อจัดเก็บและพกพาไฟล์ข้อมูล	16
5	การแก้ปัญหา	17
6	ข้อมูลทางด้านเทคนิค	18
	รูปแบบไฟล์เพลงที่รองรับ	18
7	Glossary	19

หากต้องการความช่วยเหลือ
โปรดไปที่

www.philips.com/welcome

ซึ่งคุณสามารถเข้าใช้งานสื่อสนับสนุนต่างๆ อย่างเต็มที่ เช่น คู่มือการใช้งาน
ซอฟต์แวร์ล่าสุด และการตอบคำถามที่พบบ่อย

1 ข้อมูลความปลอดภัยที่สำคัญ

การตัดแปลง

การตัดแปลงใด ๆ โดยไม่ได้รับอนุญาตจากผู้ผลิตอาจได้ผลลัพธ์การใช้งานอุปกรณ์นี้ของผู้ใช้เป็นโมฆะ

การบำรุงรักษาทั่วไป

! Caution

- เพื่อป้องกันไม่ให้เกิดอันตรายหรือความเสียหาย หรือทำงานผิดปกติ: อย่านำเครื่องเล่นอุปกรณ์ความถี่สูงมากเกินไปซึ่งมาจากอุปกรณ์ที่ควบคุมหรือควบคุมเองโดยตรง
- ห้ามทำเครื่องเล่นกด หรือห้ามทำให้วัตถุใดๆ กลองบนเครื่องเล่น
- ห้ามทำเครื่องเล่นกดน้ำ ห้ามทำให้อุปกรณ์เปียก หรือของเหลวอื่น ๆ รั่วเข้ามาในช่องอากาศทำให้เครื่องเล่นเกิดความเสียหาย
- โคมไฟที่มีข้อบกพร่องที่ปิดใช้งานในบริเวณใกล้เคียงอาจก่อให้เกิดสัญญาณรบกวน
- สำรองไฟล์ของคุณ ตรวจสอบว่าคุณจัดเก็บต้นฉบับไฟล์ซึ่งคุณได้ดาวน์โหลดมาจากอุปกรณ์ของคุณ Philips จะไม่รับผิดชอบต่อการสูญหายของข้อมูล หากผลิตภัณฑ์ได้รับความเสียหาย หรือไม่สามารถอ่านได้ / อ่านออก
- จัดการ (ถ่ายโอน ลบ ฯลฯ) ไฟล์เพลงด้วยซอฟต์แวร์ที่แนะนำเท่านั้นเพื่อป้องกันการเกิดปัญหา
- ห้ามใช้สารทำความสะอาดที่มีส่วนผสมของแอลกอฮอล์ แอมโมเนีย เบนซีน หรือสารที่มีฤทธิ์กัดกร่อน เนื่องจากสารเหล่านี้จะทำให้เครื่องเล่นเกิดความเสียหาย
- โคมไฟที่มีข้อบกพร่องที่ปิดใช้งานในบริเวณใกล้เคียงอาจก่อให้เกิดสัญญาณรบกวน
- สำรองไฟล์ของคุณ โปรดตรวจสอบว่าคุณจัดเก็บต้นฉบับไฟล์ซึ่งคุณได้ดาวน์โหลดมาซึ่งอุปกรณ์ของคุณ Philips จะไม่รับผิดชอบต่อการสูญหายของข้อมูล หากผลิตภัณฑ์ได้รับความเสียหาย หรือไม่สามารถอ่านได้ / อ่านออก
- จัดการ (ถ่ายโอน ลบ ฯลฯ) ไฟล์เพลงด้วยซอฟต์แวร์ที่แนะนำเท่านั้นเพื่อป้องกันไม่ให้เกิดปัญหา

เกี่ยวกับอุณหภูมิในการทำงานและการจัดเก็บ

- ใช้งานเครื่องเล่นในที่มีอุณหภูมิระหว่าง 0 ถึง 35°C (32 ถึง 95°F)
- เก็บรักษาเครื่องเล่นไว้ในที่มีอุณหภูมิระหว่าง -20 ถึง 45°C (-4 ถึง 113°F) เสมอ
- อายุการใช้งานของแบตเตอรี่อาจสั้นลงเมื่ออยู่ในสภาวะอุณหภูมิ

อุปกรณ์สำรอง/อุปกรณ์เสริม:

โปรดไปที่ www.philips.com/support เพื่อสั่งซื้ออุปกรณ์สำรอง/อุปกรณ์เสริม การรับฟังเสียงในระดับที่ปลอดภัย



ฟังที่ระดับเสียงปานกลาง:

การใช้หูฟังในระดับเสียงที่ดังมากอาจเป็นอันตรายต่อการได้ยินเสียงของคุณ ผลิตภัณฑ์นี้ให้เสียงในช่วงระดับความดังเสียงที่อาจก่อให้เกิดการสูญเสียการได้ยินสำหรับบุคคลปกติ แม้ว่าฟังในระยะเวลาไม่กี่นาที ช่วงระดับความดังเสียงที่ดังขึ้นมีไว้สำหรับผู้ที่อาจประสบกับการสูญเสียการได้ยินอยู่แล้ว

เสียงอาจจะไม่ตรงกับความจริง เมื่อเวลาผ่านไป การได้ยินเสียงในระดับที่สบาย ของคุณจะปรับไปตามระดับเสียงที่ดังขึ้น ดังนั้นเมื่อคุณฟังเสียงเป็นระยะเวลาสั้น ระดับเสียง "ปกติ" อาจเป็นเสียงที่ดังเกินไป และส่งผลกระทบต่อการทำงานของหูของคุณ เพื่อป้องกันไม่ให้เกิดเหตุการณ์นี้ ให้ตั้งค่าความดังเสียงในระดับที่ไม่เป็นอันตรายก่อนที่หูของคุณจะปรับเข้ากับระดับความดังแล้วให้ห่างไว้ที่ระดับนี้

ในการกำหนดระดับความดังเสียงที่ไม่เป็นอันตราย:

ให้ตั้งค่าการควบคุมระดับเสียงไว้ที่ระดับต่ำ

ค่อยๆ เพิ่มความดังเสียงจนกว่าคุณจะได้ยินเสียงอย่างสบายและชัดเจนโดยไม่คิดเหนื่อย

การฟังเป็นระยะเวลาที่เหมาะสม:

การฟังเป็นเวลานาน แม้ว่าจะเป็นระดับ "ปลอดภัย" ปกติ อาจยังทำให้เกิดการสูญเสียการได้ยิน

ควาใช้เครื่องเล่นอย่างพอเหมาะและมีช่วงการหยุดพักอย่างเหมาะสม

คุณควรปฏิบัติตามคำแนะนำต่อไปนี้ขณะใช้หูฟัง

ฟังที่ระดับเสียงที่ไม่ดังเกินไปเป็นระยะเวลาที่เหมาะสม

ไม่ควรปรับระดับเสียงขณะหูของคุณปรับเข้ากับระดับความดัง

ห้ามปรับระดับเสียงให้ดังจนคุณไม่สามารถได้ยินสิ่งที่อยู่รอบตัวคุณ

คุณควรใช้เครื่องเล่นด้วยความระมัดระวัง หรือหยุดใช้เครื่องเล่นชั่วคราวในสถานการณ์ที่อาจก่อให้เกิดอันตราย

ห้ามใช้หูฟังขณะขับขี่รถยนต์บนทางหลวง ชีจกรยาน เล่นสเก็ตบอร์ด ฯลฯ เนื่องจากอาจเกิดอันตรายบนท้องถนน และเป็นภาระกระทำผิดกฎหมายในหลายประเทศ

ข้อมูลด้านลิขสิทธิ์

ชื่อยี่ห้อและชื่อผลิตภัณฑ์อื่นๆ ทั้งหมดเป็นเครื่องหมายการค้าของบริษัทหรือองค์กรของยี่ห้อหรือผลิตภัณฑ์นั้น

การทำซ้ำการบันทึกที่ดาวน์โหลดจากอินเทอร์เน็ตหรือจาก audio CD โดยไม่ได้รับอนุญาต เป็นการละเมิดกฎหมายลิขสิทธิ์และสนธิสัญญาระหว่างประเทศ

การทำการคัดลอกสื่อที่อยู่ภายใต้การคุ้มครองของกฎหมายลิขสิทธิ์

รวมถึง โปรแกรมคอมพิวเตอร์ ไฟล์การกระจายเสียง การบันทึกเสียง

โดยไม่ได้รับอนุญาต อาจถือว่า เป็นการละเมิดลิขสิทธิ์

และเป็นความผิดทางอาญาได้ อุปกรณ์นี้จึงไม่ควรนำไปใช้โดยมีจุดประสงค์เช่นนั้น

Windows Media และโลโก้ Windows เป็นเครื่องหมายการค้าจดทะเบียนของ Microsoft Corporation ในสหรัฐอเมริกาและ/หรือประเทศอื่นๆ

มีความรับผิดชอบ! เคารพลิขสิทธิ์



Philips เคารพในทรัพย์สินทางปัญญาของผู้อื่น และเราขอให้ผู้ใช้ของเรากระทำเช่นเดียวกัน

ข้อมูลผลิตภัณฑ์บนอินเทอร์เน็ตอาจมีการสร้างขึ้น และ/หรือเผยแพร่โดยไม่ได้รับอนุญาตจากเจ้าของลิขสิทธิ์เดิม

การคัดลอก หรือการเผยแพร่ข้อมูลที่ไม่ได้รับอนุญาตอาจเป็นการละเมิดกฎหมายลิขสิทธิ์ในหลาย ๆ ประเทศ รวมทั้งประเทศของคุณ

การปฏิบัติตามกฎหมายลิขสิทธิ์นั้นขึ้นอยู่กับความรับผิดชอบของคุณ

การบันทึก และการถ่ายโอนไปยังเครื่องเล่นแบบพกพาของสารรีวิดิโอซึ่งดาวน์โหลดไว้ในเครื่องคอมพิวเตอร์ของคุณนี้ มีจุดประสงค์เพื่อใช้กับโดเมนสาธารณะหรือข้อมูลที่ได้รับลิขสิทธิ์ถูกต้องเท่านั้น คุณอาจใช้ข้อมูลนั้นสำหรับการใช้ส่วนตัวซึ่งไม่ใช่เชิงพาณิชย์ และต้องเคารพคำแนะนำในการใช้ลิขสิทธิ์ซึ่งกำหนดโดยเจ้าของลิขสิทธิ์ของงานนั้นในที่สุด คำแนะนำนั้นอาจจะระบุว่าห้ามมิให้มีการตัดลอกเพิ่มเติม การสตรีมวีดีโออาจมีเทคโนโลยีป้องกันการตัดลอกซึ่งมีอนุญาตให้ทำการตัดลอกเพิ่มเติม ในสถานการณ์เช่นนั้น ฟังก์ชันการบันทึกจะไม่ทำงาน และคุณจะได้รับข้อความแจ้งให้ทราบ

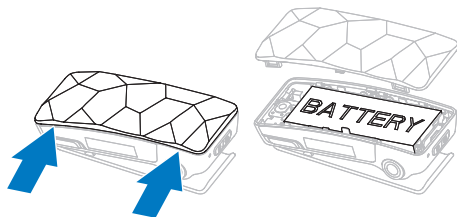
การใช้เซลล์ผลิตภัณฑ์

ผลิตภัณฑ์ของคุณได้รับการออกแบบ และผลิตด้วยวัสดุ และส่วนประกอบที่มีคุณภาพสูงซึ่งสามารถนำมารีไซเคิล และใช้ใหม่ได้ หากมีสัญลักษณ์กากบาทที่บบจนถึงระยะนี้ติดอยู่กับผลิตภัณฑ์ หมายความว่าผลิตภัณฑ์ดังกล่าวได้รับการผลิตตามกฎหมาย European Directive 2002/96/EC:



ห้ามทิ้งผลิตภัณฑ์ของคุณร่วมกับขยะในครัวเรือน โปรดศึกษาข้อมูลเกี่ยวกับการแยกเก็บผลิตภัณฑ์ไฟฟ้าและอิเล็กทรอนิกส์ของท้องถิ่น การกำจัดผลิตภัณฑ์ของคุณอย่างถูกต้องช่วยป้องกันผลสืบเนื่องทางลบที่อาจเกิดขึ้นกับสิ่งแวดล้อม และสุขภาพของมนุษย์

ผลิตภัณฑ์ของคุณมีแบตเตอรี่ชนิดชาร์จได้ในตัวที่ได้รับการผลิตตามกฎหมาย European Directive 2006/66/EC ซึ่งไม่สามารถทิ้งรวมกับขยะภายในบ้านได้ เพื่อป้องกันการทำงานและความปลอดภัยของผลิตภัณฑ์ ให้นำผลิตภัณฑ์ของคุณไปยังจุดรวบรวมอย่างเป็นทางการ หรือศูนย์บริการที่มีช่างผู้ชำนาญการซึ่งสามารถถอด หรือเปลี่ยนแบตเตอรี่ได้ตามภาพที่แสดง



โปรดศึกษาข้อมูลเกี่ยวกับการแยกเก็บแบตเตอรี่ของท้องถิ่น การกำจัดแบตเตอรี่อย่างถูกต้องช่วยป้องกันผลสืบเนื่องทางลบที่อาจเกิดขึ้นกับสิ่งแวดล้อม และสุขภาพของมนุษย์

2 Digital Audio Player ใหม่ของคุณ

LUXE ช่วยให้คุณ

- เล่นไฟล์ MP3 และไฟล์ WMA ที่ไม่มีการปกป้องลิขสิทธิ์
- ฟังวิทยุ FM
- รับสายโทรออกได้จากโทรศัพท์ของคุณโดยผ่าน Bluetooth®*

* ต้องจับคู่กับโทรศัพท์ที่เปิดใช้งาน Bluetooth®

ในชุดขายผลิตภัณฑ์มีอะไรบ้าง

LUXE มาพร้อมกับชุดขายผลิตภัณฑ์ซึ่งคุณสามารถใช้กับ LUXE หรือสิ่งของอื่นได้

LUXE มีอุปกรณ์เสริมต่างๆ ดังต่อไปนี้

เครื่องเล่น



หูฟัง



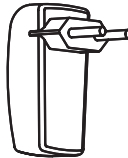
สายต่อหูฟัง



สาย USB



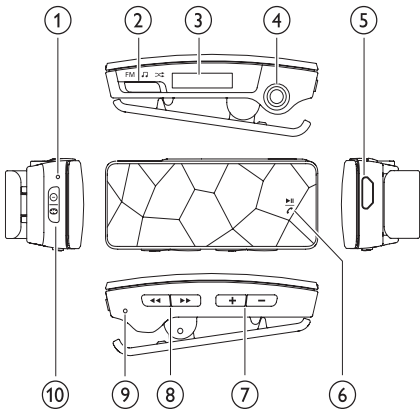
ที่ชาร์จแบตเตอรี่ AC



คู่มือการใช้งานอย่างย่อ



ภาพรวมทั่วไปของ LUXE



- ① ไมโครโฟน
- ② FM / ส / ๘ ปุ่มปรับเลือกแบบสไลด์
- ③ จอแสดงผล LCD
- ④ แจ็คหูฟัง
- ⑤ ๙-๙ ช่องเสียบ USB
- ⑥ ▶⏸/⏹ เล่น/หยุดชั่วคราว/โทรศัพท์
- ⑦ + / - เพิ่ม/ลดระดับเสียง
- ⑧ ◀▶ / ▶▶ เลือกดู
- ⑨ รีเซ็ท
- ⑩ ๐ / ๐ เปิด/ปิด / Bluetooth®

ภาพรวมการควบคุมอย่างละเอียด

LUXE มีตัวเลือกการควบคุมดังนี้

โหมด	ฟังก์ชัน	ขั้นตอน
♫ / ❷	▶▶ / ◀◀	กด 1x: สลับไปมาระหว่างเล่นและหยุดชั่วคราว กด 1x ที่ตอนต้นของเพลง: ไปที่ตอนต้นของเพลงก่อนหน้า กด 1x ขณะเล่น: ไปที่ตอนต้นของเพลงปัจจุบัน กดค้างไว้ขณะเล่น: สแกนถอยหลังผ่านตามเพลงปัจจุบัน กด 2x: ข้ามไปยังไฟล์เดอเร็คก่อนหน้า (หากมีไฟล์เดอเร็ค)
	▶▶	กด 1x: ไปที่ตอนต้นของเพลงถัดไป กดค้างไว้ขณะเล่น: สแกนตามเพลงปัจจุบันไปข้างหน้า กด 2x: ข้ามไปยังไฟล์เดอเร็คถัดไป (หากมีไฟล์เดอเร็ค)
	+ / -	กด 1x: เพิ่ม / ลดระดับเสียงทีละหนึ่งขั้น กดค้างไว้: เพิ่ม / ลดระดับเสียงอย่างรวดเร็ว กดทั้งสองปุ่มพร้อมกัน: สลับไปมาระหว่างเปิด / ปิด FullSound™
	⊙ / ①	กดค้างไว้ 2 วินาที: สลับไปมาระหว่างเปิด / ปิด LUXE กดค้างไว้ 4 วินาที: เปิดใช้งานโหมดจับคู่ Bluetooth® แบบบังคับ
	FM	▶▶ / ◀◀
FM	▶▶	กด 1x: สแกนความถี่สูง กดค้างไว้: ข้ามไปยังความถี่ต่ำลงอย่างรวดเร็ว
	▶▶	กด 1x: สแกนความถี่ขึ้น กดค้างไว้: ข้ามไปยังความถี่สูงขึ้นอย่างรวดเร็ว
	+ / -	กด 1x: เพิ่ม / ลดระดับเสียงทีละหนึ่งขั้น กดค้างไว้: เพิ่ม / ลดระดับเสียงอย่างรวดเร็ว
	⊙ / ①	กด 1x: สลับไปมาระหว่างเปิด Bluetooth® และปิด Bluetooth® กดค้างไว้ 2 วินาที: สลับไปมาระหว่างเปิด / ปิด LUXE
	Ⓢ	▶▶ / ◀◀
Ⓢ	+ / -	กด 1x: เพิ่ม / ลดระดับเสียง กดค้างไว้: เพิ่ม / ลดระดับเสียงอย่างรวดเร็ว
	⊙ / ①	กด 1x: สลับไปมาระหว่างเปิด Bluetooth® และปิด Bluetooth® กดระหว่างใช้สาย: สลับสายปัจจุบันไปมาระหว่างโทรศัพท์มือถือและ LUXE กดค้างไว้ 2 วินาที: สลับไปมาระหว่างเปิด / ปิด LUXE

ปุ่มปรับเลือกแบบสไลด์ FM / ♫ / ❷ :

FM	♫	❷
เลือกสถานีวิทยุ	เลือกแหล่งข้อมูลเพลง	เลือกโหมดเล่นสลับ*
FM		แหล่งข้อมูลเพลง

* ในโหมดเล่นสลับ LUXE จะเล่นเพลงในลักษณะสุ่มลำดับ

สัญญาณไฟ LED และความหมายต่างๆ

LUXE มีสัญญาณไฟ LED ดังต่อไปนี้:

- ไฟ LED การเปิด/ปิด สำหรับการแจ้งเตือนเกี่ยวกับการเปิด/ปิดทั้งหมด = สีแดง
- Bluetooth® สำหรับการแจ้งเตือนเกี่ยวกับ Bluetooth® ทั้งหมด = สีฟ้า (เป็นสีเหลืองสำหรับ LUXE ในเวอร์ชันสีแดง)

ต่อไปนี้คือสัญญาณไฟ LED การเปิด/ปิดและความหมายต่างๆ:

สัญญาณไฟ	ความหมาย
เปิดและปิดหนึ่งครั้ง (ประมาณ 1 วินาที)	LUXE เปิด / ปิดอยู่
กะพริบเร็ว 1 นาที	แบตเตอรี่ที่เหลือน้อย
กะพริบ 1 ครั้งทุกๆ 3 วินาที	กำลังชาร์จ LUXE
ไฟ LED เปิดอยู่	ชาร์จแบตเตอรี่ LUXE เต็มแล้ว (เปิดอยู่จนกว่าจะถอดปลั๊ก LUXE)

ต่อไปนี้คือสัญญาณไฟ LED สำหรับ Bluetooth® และความหมายต่างๆ:

สัญญาณไฟ	ความหมาย
กะพริบเร็ว 2 นาที	LUXE อยู่ในโหมดจับคู่ Bluetooth®
กะพริบ 1 ครั้งทุกๆ 5 วินาที	มีการเชื่อมต่อ Bluetooth® (รวมทั้งระหว่างใช้สาย)
กะพริบเร็ว (มีการซิงโครไนซ์กับเสียงเรียกเข้า)	สายเรียกเข้าบนโทรศัพท์มือถือ
กะพริบ 2 ครั้งทุกวินาที	Bluetooth® พยายามเชื่อมต่ออีกครั้ง

เชื่อมต่อและชาร์จ


LUXE มีแบตเตอรี่ในตัวซึ่งสามารถชาร์จได้ดังนี้

- ชาร์จได้โดยตรงจากแหล่งจ่ายไฟ (ด้วยที่ชาร์จแบตเตอรี่ที่ให้มา)
- ด้วยพอร์ต USB ของเครื่องคอมพิวเตอร์ (ด้วยสาย USB ที่ให้มา)

เชื่อมต่อสาย USB ที่ให้มา

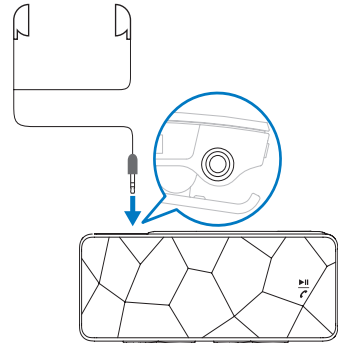
- เชื่อมต่อปลั๊ก USB ของสาย USB ที่ให้มาเข้ากับพอร์ต USB ที่ว่างบนเครื่องคอมพิวเตอร์
- เชื่อมต่อปลั๊ก USB ขนาดเล็ก ของสาย USB ที่ให้มาเข้ากับแจ็ค USB ขนาดเล็ก บน LUXE
- เปิดเครื่องคอมพิวเตอร์
↳ LUXE ชาร์จไฟ

Note

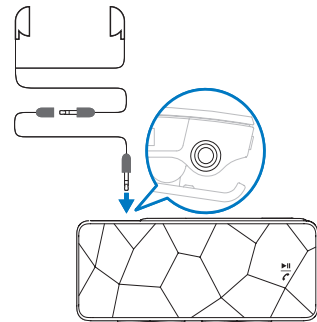
- สำหรับการใช้งานครั้งแรก ให้ชาร์จ LUXE เป็นเวลา 3 ชั่วโมง
- ภาพแอนิเมชันแสดงการชาร์จหยุดลง และไอคอน  ปรากฏขึ้นเมื่อเสร็จสิ้นกระบวนการชาร์จ

เชื่อมต่อหูฟังและสายต่อหูฟัง

หูฟังที่ใหม่มีไมโครโฟนในตัว



ไมโครโฟนบน LUXE จะปิดใช้งานอัตโนมัติเมื่อมีการเชื่อมต่อหูฟังที่ใหม่ สายขนาดสั้นของหูฟังที่ให้มาออกแบบขึ้นเพื่อให้สายพันกัน




สายต่อหูฟังที่ใหม่สามารถใช้เป็นสายอากาศวิทยุ FM เพื่อให้รับสัญญาณวิทยุได้ดียิ่งขึ้น

เชื่อมต่อที่ชาร์จแบตเตอรี่ที่ให้มา






- ตรวจสอบว่าแหล่งจ่ายไฟในท้องถิ่นของคุณตรงกับข้อมูลเฉพาะของแบตเตอรี่
- ใช้สาย USB ที่ให้มา เชื่อมต่อกับ LUXE ด้วยที่ชาร์จแบตเตอรี่ที่ให้มา
- เชื่อมต่อปลั๊กไฟ AC ของที่ชาร์จเข้ากับตัวรับที่เหมาะสม
↳ LUXE ชาร์จไฟ

Note

- สำหรับการใช้งานครั้งแรก ให้ชาร์จ LUXE เป็นเวลา 3 ชั่วโมง
- ภาพแอนิเมชันแสดงการชาร์จหยุดลง และไอคอน  ปรากฏขึ้นเมื่อเสร็จสิ้นกระบวนการชาร์จ


การแสดงระดับแบตเตอรี่

หน้าจอจะแสดงระดับสถานะแบตเตอรี่โดยประมาณดังต่อไปนี้:

				
100%	75%	50%	25%	0%

- ↳ หน้าจอแสดงแบตเตอรี่กะพริบแสดงว่าแบตเตอรี่ใกล้จะหมด เครื่องจะบันทึกการตั้งค่าทั้งหมดไว้และจะเปิดเครื่องภายใน 60 วินาที

Note

- แบตเตอรี่แบบชาร์จได้มีจำนวนรอบของการชาร์จที่จำกัด อายุการใช้งานของแบตเตอรี่และจำนวนรอบของการชาร์จจะแตกต่างกันไปตามการใช้งานและการตั้งค่า
- ภาพอนิเมชั่นแสดงการชาร์จหยุดลง และไอคอน  ปรากฏขึ้นเมื่อเสร็จสิ้นกระบวนการชาร์จ

ติดตั้งซอฟต์แวร์ Philips Device Manager

ความต้องการด้านระบบ:

- Windows® (2000, XP, Vista)
- Pentium III 800 MHz processor หรือสูงกว่า
- 128 MB RAM
- พื้นที่บนฮาร์ดดิสก์ 500 MB
- การเชื่อมต่ออินเทอร์เน็ต
- Microsoft® Internet Explorer 6.0 หรือใหม่กว่า
- พอร์ต USB

- 1 เชื่อมต่อปลั๊ก mini USB ของสาย USB ที่ให้มาเข้ากับ LUXE
- 2 เชื่อมต่อปลั๊ก USB มาตรฐานของสายที่ให้มาเข้ากับเครื่องคอมพิวเตอร์
↳ หน้าต่างป๊อปอัพจะปรากฏบนหน้าจอคอมพิวเตอร์

- 3 จากหน้าต่างป๊อปอัพ ให้เลือก **Install Philips Device Manager**
- 4 ทำตามคำแนะนำบนหน้าจอเพื่อติดตั้ง **Philips Device Manager** ให้เสร็จสมบูรณ์

หากหน้าต่างป๊อปอัพไม่ปรากฏบนหน้าจอคอมพิวเตอร์...



- 1 ให้เลือก **My Computer** (WindowsXP® / Windows2000®) / **Computer** (WindowsVista®)
- 2 คลิกขวาที่ **Philips GoGear Luxe**
- 3 เลือก **Install Philips Device Manager**
- 4 ทำตามคำแนะนำบนหน้าจอเพื่อติดตั้ง **Philips Device Manager** ให้เสร็จสมบูรณ์

ไม่พบไฟล์บน LUXE ใช่หรือไม่

- 1 ตรวจสอบให้แน่ใจว่าเครื่องคอมพิวเตอร์เชื่อมต่อกับอินเทอร์เน็ตแล้ว
- 2 ให้เลือก **My Computer** (WindowsXP® / Windows2000®) / **Computer** (WindowsVista®)
- 3 คลิกขวาที่ **Philips GoGear Luxe**
- 4 เลือก **Install Philips Device Manager from the Internet**
- 5 ทำตามคำแนะนำบนหน้าจอเพื่อติดตั้ง **Philips Device Manager** จากอินเทอร์เน็ตให้เสร็จสมบูรณ์

การตั้งค่าการเชื่อมต่อ Bluetooth® ในครั้งแรก

LUXE ที่ได้รับการตั้งค่าและพร้อมที่จะเชื่อมต่อกับโทรศัพท์มือถือเครื่องแรกที่ค้นหา Bluetooth® ได้และเปิดใช้งาน Bluetooth® ภายในช่วงระยะสัญญาณ

- 1 กด  /  ค้างไว้ 4 วินาทีเพื่อเปิด LUXE



- ↳ ไฟ LED การเปิดปิดจะกะพริบหนึ่งครั้งเพื่อแสดงว่า LUXE เปิดอยู่
- ↳ ไฟ LED สำหรับ Bluetooth® จะกะพริบเร็วๆ เพื่อแสดงโหมดการจับคู่
- ↳ บนโทรศัพท์มือถือของคุณ หากจำเป็นต้องใช้รหัสผ่านให้ป้อน 0000 เป็นรหัสผ่านสำหรับ LUXE
- ↳ LUXE จะเชื่อมต่อกับโทรศัพท์มือถือเครื่องแรกที่ค้นหา Bluetooth® ได้และเปิดใช้งาน Bluetooth® ซึ่งอยู่ภายในช่วงระยะสัญญาณ

การเชื่อมต่อ Bluetooth® เสร็จเรียบร้อยแล้ว...

- ↳ ไฟ LED สำหรับ Bluetooth® จะกะพริบหนึ่งครั้งทุกๆ 5 วินาทีเพื่อแสดงว่าการเชื่อมต่อ Bluetooth® เสร็จเรียบร้อยแล้ว
 - ↳ คุณสามารถยอมรับ หรือปฏิเสธสายเรียกเข้าโทรศัพท์มือถือด้วย LUXE
- เมื่อมีการเชื่อมต่อเกิดขึ้น LUXE จะเชื่อมต่อกับโทรศัพท์มือถือของคุณอีกครั้งโดยอัตโนมัติทุกครั้งที่คุณเปิดสวิตช์ LUXE

(ในการใช้คุณสมบัตินี้ คุณต้องเปิดใช้งานคุณสมบัติการเชื่อมต่ออีกครั้งในโทรศัพท์มือถือของคุณ)

การเชื่อมต่อ Bluetooth® ล้มเหลว...

↳ หน้าจอจะแสดงไอคอน Bluetooth® ที่มีกากบาททับ

- ทำตามขั้นตอนการตั้งค่า Bluetooth® ด้วยการจับคู่แบบบังคับ (see 'การตั้งค่า Bluetooth® ด้วยการจับคู่แบบบังคับ' on page 11) จนกว่าการจับคู่จะเสร็จเรียบร้อย

Note

- การเชื่อมต่อ Bluetooth® ต้องมีระยะห่างระหว่าง LUXE และโทรศัพท์มือถือของคุณไม่เกิน 10 เมตร
- เพื่อเป็นการประหยัดพลังงานแบตเตอรี่ LUXE จะยกเลิกความพยายามในการเชื่อมต่อ Bluetooth™ ที่ไม่สำเร็จหลังจากผ่านไป 10 นาที

การตั้งค่า Bluetooth® ด้วยการจับคู่แบบบังคับ

คุณสามารถนำวิธีการจับคู่แบบบังคับต่อไปนี้มาใช้เมื่อการเชื่อมต่ออัตโนมัติล้มเหลว

- เปิดโทรศัพท์มือถือของคุณ
- เปิดใช้งานคุณสมบัติ Bluetooth® บนโทรศัพท์มือถือของคุณ
- ตั้งค่าคุณสมบัติ Bluetooth® บนโทรศัพท์มือถือของคุณเพื่อให้เห็นหาได้
- ตรวจสอบให้แน่ใจว่าปิด LUXE แล้วเมื่อคุณเริ่มการตั้งค่า
- บน LUXE ให้กด **0 / 9** ค้างไว้ประมาณ 4 วินาที



- ↳ LUXE จะเข้าสู่โหมดการจับคู่และค้นหาโทรศัพท์ของคุณ
- ↳ ไฟ LED การเปิดปิดจะกะพริบหนึ่งครั้งเพื่อแสดงว่า LUXE เปิดอยู่
- ↳ ไฟ LED สำหรับ Bluetooth® จะกะพริบเร็วๆ เพื่อแสดงโหมดการจับคู่
- ↳ บนโทรศัพท์มือถือของคุณ หากจำเป็นต้องใช้รหัสผ่านให้ป้อน 0000 เป็นรหัสผ่านสำหรับ LUXE

การเชื่อมต่อ Bluetooth® เสร็จเรียบร้อยแล้ว...

- ↳ ไฟ LED สำหรับ Bluetooth® จะกะพริบหนึ่งครั้งทุกๆ 5 วินาที เพื่อแสดงว่าการเชื่อมต่อ Bluetooth® เสร็จเรียบร้อยแล้ว
- ↳ คุณสามารถยอมรับ หรือปฏิเสธสายเรียกเข้าโทรศัพท์มือถือด้วย LUXE

เมื่อมีการเชื่อมต่อเกิดขึ้น LUXE จะเชื่อมต่อกับโทรศัพท์มือถือของคุณอีกครั้งโดยอัตโนมัติทุกครั้งที่คุณเปิดสวิตช์ LUXE (ในการใช้คุณสมบัตินี้ คุณต้องเปิดใช้งานคุณสมบัติการเชื่อมต่ออีกครั้งในโทรศัพท์มือถือของคุณ)

การเชื่อมต่อ Bluetooth® ล้มเหลว...

- ↳ หน้าจอจะแสดงไอคอน Bluetooth® ที่มีกากบาททับ

- ทำตามขั้นตอนการจับคู่แบบบังคับซ้ำๆ จนกว่าการจับคู่จะเสร็จเรียบร้อย

Note

- การเชื่อมต่อ Bluetooth® ต้องมีระยะห่างระหว่าง LUXE และโทรศัพท์มือถือของคุณไม่เกิน 10 เมตร
- เพื่อเป็นการประหยัดพลังงานแบตเตอรี่ LUXE จะยกเลิกความพยายามในการเชื่อมต่อ Bluetooth™ ที่ไม่สำเร็จหลังจากผ่านไป 10 นาที

ถ่ายโอนเพลงไปยัง LUXE

LUXE จะปรากฏใน Windows® Explorer เหมือนกับอุปกรณ์การจัดเก็บความจุสูง USB คุณสามารถถ่ายโอนและจัดไฟล์เพลงไปยัง LUXE ได้โดยวิธีเชื่อมต่อ USB

- คลิกและไฮไลต์เพลงที่คุณต้องการถ่ายโอนระหว่างเครื่องคอมพิวเตอร์และ LUXE อย่างน้อยหนึ่งเพลง
- ใช้วิธีการลากแล้วปล่อยเพื่อทำให้การถ่ายโอนเสร็จสมบูรณ์

Tip

- ในการถ่ายโอนเพลงในแผ่น CD ไปยังเครื่องเล่น จิ๊ป (แปลง) เพลงต่างๆ ในแผ่น CD เป็นไฟล์ MP3/WMA ได้ด้วยซอฟต์แวร์ Windows® Media Player คัดลอกไฟล์ลง LUXE ด้วย Windows® Explorer ไปแรกมพรินท์เหล่านี้สามารถดาวน์โหลดได้จากอินเทอร์เน็ต

จัดเพลงของคุณบน LUXE

LUXE ให้คุณจัดเก็บแทร็คเพลงที่สนับสนุนแอพริค เพื่อเป็นการจัดและช่วย
ให้ค้นหาเพลงได้ง่าย LUXE จึงให้คุณเรียงลำดับเพลงเป็นเพลลิสต์ได้

- 1 ให้เปิด Windows® Explorer ด้วย LUXE ที่เชื่อมต่อกับพอร์ต USB
ของเครื่องคอมพิวเตอร์
- 2 สร้างเพลลิสต์ในอุปกรณ์จัดเก็บข้อมูลความจุสูงของ LUXE
- 3 ใช้วิธีการลากแล้วปล่อยเพื่อเรียงลำดับเพลงเป็นเพลลิสต์



Tip

- กดปุ่ม ►► หรือ ◀◀ สองครั้งเพื่อข้ามผ่านเพลลิสต์ใน LUXE
ไปยังหน้าหรือออลหลัง ให้คุณค้นหาเพลงได้อย่างรวดเร็ว

เปิดและปิด LUXE

- 1 ในการสลับไปมาระหว่างโหมดเปิดและปิด ให้กด \odot / \oslash ค้างไว้ประมาณ 2 วินาที



สแตนด์บายและปิดเครื่องอัตโนมัติ

LUXE มีคุณสมบัติสแตนด์บายและปิดเครื่องอัตโนมัติ ซึ่งช่วยให้ประหยัดพลังงานแบตเตอรี่

มีการเชื่อมต่อ Bluetooth™ ที่เปิดใช้งาน:

หลังจากอยู่ในโหมดพัก 5 นาที (ไม่มีการเล่นเพลง ไม่มีการกดปุ่มใดๆ) LUXE จะเปลี่ยนเป็นโหมดสแตนด์บายในโหมดสแตนด์บาย

- จอแสดงผลจะปิดสนิท
- แต่ยังคงการเชื่อมต่อ Bluetooth™ ที่มีอยู่ไว้
- LUXE จะเปลี่ยนกลับไปยังโหมดการทำงานเมื่อ
- คุณกด $\blacktriangleright / \blacktriangleleft / \text{C}$
- โทรศัพท์ที่มีการเชื่อมต่อ Bluetooth™ ของคุณจะรับสายเรียกเข้า

ไม่มีการเชื่อมต่อ Bluetooth™ ที่เปิดใช้งาน:

หลังจากอยู่ในโหมดพัก 10 นาที (ไม่มีการเล่นเพลง ไม่มีการกดปุ่มใดๆ) LUXE จะเปลี่ยนเป็นโหมดสแตนด์บาย

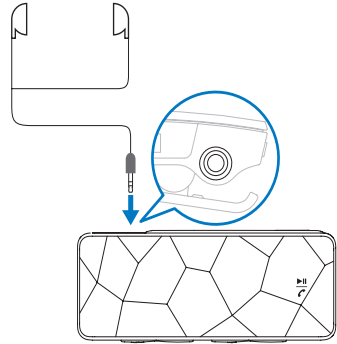
- 1 ให้กดปุ่ม \odot / \oslash ค้างไว้ประมาณ 2 วินาทีเพื่อเปิด LUXE



ฟังเพลงของคุณ

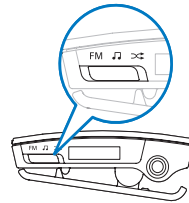
คุณสามารถเพลิดเพลินกับเสียงเพลงด้วย LUXE ที่ชาร์จแบตเตอรี่เต็มแล้วได้นานถึง 10 ชั่วโมง

- 1 เชื่อมต่อหูฟังกับ LUXE



- 2 ให้ตั้งค่านุ่มปรับเลือกแบบสไลด์ไปที่ตัวเลือกการเล่นเพลงตัวเลือกได้ตัวเลือกหนึ่งดังต่อไปนี้

- $\text{FM} \text{ } \blacktriangleright \text{ } \blacktriangleleft$ - โหมดเพลง (เล่นเพลงที่คุณเลือก)
- ∞ - โหมดเล่นสลับ* (เล่นทุกเพลงในลักษณะสุ่มลำดับ)

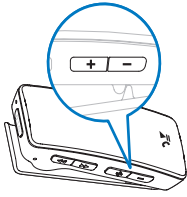


- 3 กด \odot / \oslash ค้างไว้ 2 วินาทีเพื่อเปิด LUXE

- 4 กด $\blacktriangleright / \blacktriangleleft / \text{C}$ เพื่อเริ่มเล่น



- 5 กด $- / +$ เพื่อลด / เพิ่มระดับเสียง



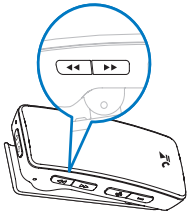
Note

- LUXE มีฟังก์ชันเล่นซ้ำ
- ไมโครโฟนเล่นซ้ำ LUXE จะเล่นทุกเพลงในลักษณะสุ่มลำดับก่อนจะเล่นเพลงซ้ำ

ค้นหาเพลงของคุณ

LUXE ให้คุณจัดเก็บเพลงได้นับร้อยเพลง

- 1 กด ►► หรือ ◀◀ เพื่อค้นหาเพลง



- 2 กด ►||◀ เพื่อสลับไปมาระหว่างเล่นและหยุดชั่วคราว



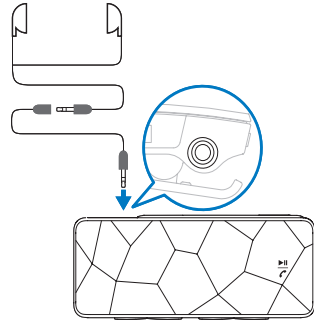
Note

- เครื่องเล่นนี้ไม่สนับสนุนเพลง WMA ที่มีการเข้ารหัสปกป้องลิขสิทธิ์ (Digital Rights Management - DRM) ที่ออกจากอินเทอร์เน็ต

วิทยุ

LUXE มีจูนเนอร์วิทยุ FM วิธีนี้เป็นวิธีฟังวิทยุ:

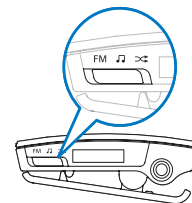
- 1 เชื่อมต่อสายต่อหูฟังที่ใหม่ (โปรดดูที่หมายเหตุ) เข้ากับหูฟังที่ใหม่
- 2 เชื่อมต่อสายต่อหูฟังที่ใหม่เข้ากับ LUXE



- 3 กด 0 / 0 ตั้งไว้ 2 วินาทีเพื่อเปิด LUXE

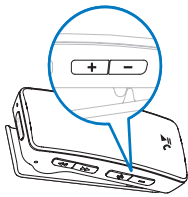


- 4 ตั้งค่าปุ่มปรับเลือกแบบสไลด์ไปที่ตำแหน่ง FM

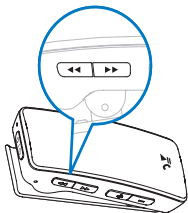


→ หน้าจอจะแสดงสัญลักษณ์วิทยุเป็นเวลา 1 วินาที

- 5 กด + / - เพื่อเพิ่ม / ลดระดับเสียง



- 6 กด ◀▶ เพื่อลัด / เพิ่มคลื่นความถี่วิทยุ (กดปุ่มค้างไว้เพื่อลัดแกนหาคลื่นความถี่วิทยุลง / ขึ้น)



Note

- สายต่อหูฟังที่ใหม่จะทำหน้าที่เป็นสายอากาศวิทยุ คุณต้องเชื่อมต่อสายต่อและหูฟังให้ถูกต้องเพื่อที่สามารถรับสัญญาณได้ดี

การใช้โทรศัพท์

รับโทรศัพท์

คุณสามารถเชื่อมต่อ LUXE กับโทรศัพท์มือถือด้วย Bluetooth® และรับสายเรียกเข้าได้บน LUXE

- 1 ทำตามคำแนะนำบนหน้าจอเพื่อเชื่อมต่อเครื่องเล่นกับโทรศัพท์มือถือด้วย Bluetooth®
- 2 เชื่อมต่อชุดหูฟังที่ให้มา
เมื่อมีสายเรียกเข้า LUXE จะแจ้งเตือนคุณด้วยเสียงเรียกเข้า LUXE จะปิดเสียงวิทยุ หรือเพลงที่เปิดใช้งานอยู่ในปัจจุบัน หน้าจอจะแสดงสัญลักษณ์โทรศัพท์มือถือตามด้วยชื่อ หรือหมายเลขโทรศัพท์ของผู้โทร ถ้ามี (สำหรับผู้โทรที่ไม่รู้จัก หน้าจอจะแสดงจุด 3 จุด)
- 3 กด ▶▶/C เพื่อรับสาย
 - กด ▶▶/C ค้างไว้เพื่อปฏิเสธสาย
- 4 หากต้องการวางสาย ให้กด ▶▶/C อีกครั้ง

Note

- เพื่อให้รับสัญญาณได้ดี ให้รักษาระยะห่างระหว่าง LUXE และโทรศัพท์มือถือของคุณไม่เกิน 10 เมตร

โทรออกหมายเลขที่ใช้ล่าสุด

คุณสามารถโทรออกไปยังหมายเลขล่าสุดที่ลงทะเบียนไว้ได้ดังนี้

- 1 กด ▶▶/C สองครั้งอย่างรวดเร็ว เพื่อโทรออกหมายเลขโทรเข้า/หมายเลขที่คุณโทรออกล่าสุด
- 2 หากต้องการวางสาย ให้กด ▶▶/C อีกครั้ง

โอนสายกลับไปยังโทรศัพท์ของคุณ

LUXE ให้คุณสามารถรับสายเรียกเข้าจากโทรศัพท์มือถือ และโอนสายกลับไปยังโทรศัพท์มือถือได้

- 1 กด ▶▶/C เพื่อรับสาย
- 2 กด ◯ / ๑ เพื่อโอนสายกลับไปยังโทรศัพท์ของคุณ
 - กด ◯ / ๑ อีกครั้งเพื่อตั้งสายกลับไปยัง LUXE อีกครั้ง

เปลี่ยนเสียงเรียกเข้าของ LUXE

เมื่อมีสายเรียกเข้ามายังโทรศัพท์มือถือที่มีการเชื่อมต่อ LUXE จะแจ้งเตือนคุณด้วยเสียงเรียกเข้า (ผ่านหูฟัง) สำหรับโทรศัพท์มือถือที่รองรับการสตรีมมิ่งเสียงเรียกเข้าไปยัง LUXE คุณสามารถได้ยินเสียงเรียกเข้าที่ปรับแต่งบางส่วนด้วยโทรศัพท์มือถือ สำหรับโทรศัพท์มือถือที่ไม่รองรับการสตรีมมิ่งเสียงเรียกเข้า LUXE จะเล่นเสียงเรียกเข้าแบบมาตรฐาน

คุณสามารถปรับแต่งเรียกเข้าแบบมาตรฐานได้ดังนี้

- 1 ให้เปิด Windows® Explorer ด้วย LUXE ที่เชื่อมต่อกับพอร์ต USB ของเครื่องคอมพิวเตอร์
- 2 ลากแล้วปล่อยไฟล์เสียงเรียกเข้าไว้ในโฟลเดอร์ที่ชื่อว่า RINGTONE ใน LUXE
- 3 ในครั้งต่อไปที่โทรศัพท์มือถือของคุณมีสายเรียกเข้า LUXE จะเล่นเสียงเรียกเข้าที่คุณปรับแต่ง

Note

- หากโฟลเดอร์ RINGTONE มีไฟล์เสียงเรียกเข้ามากกว่าหนึ่งไฟล์ LUXE จะเล่นไฟล์ตามลำดับตัวอักษรและตัวเลข

ใช้ LUXE เพื่อจัดเก็บและพกพาไฟล์ข้อมูล

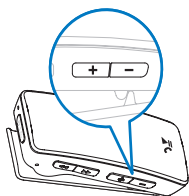
คุณสามารถใช้ LUXE เพื่อจัดเก็บและพกพาไฟล์ข้อมูลได้

- 1 เชื่อมต่อ LUXE เข้ากับคอมพิวเตอร์ของคุณ
- 2 ในเครื่องคอมพิวเตอร์ ให้เปิด Windows® Explorer
- 3 ใช้วิธีการลากแล้วปล่อยเพื่อคัดลอกไฟล์ข้อมูลจากเครื่องคอมพิวเตอร์ไปยัง LUXE

5 การแก้ปัญหา

ฉันจะรีเซ็ตเครื่องเล่นของฉันอย่างไร

- ให้สลับปลั๊กพากา หรือวัตถุใดๆ ลงในช่องรีเซ็ตที่อยู่ตรงด้านล่างของ LUXE กดค้างไว้จนกว่าเครื่องเล่นจะปิด
 - หากตัวเลือกรีเซ็ตดังกล่าวทำงานไม่สำเร็จ ให้ทำตามขั้นตอนการกู้คืน LUXE ด้วย **Philips Device Manager** ดังนี้
- 1 ในเครื่องคอมพิวเตอร์ของคุณ ให้เลือก **Start > Programs > Philips Digital Audio Player > GoGear LUXE Device Manager > Philips Device Manager** เพื่อเข้าสู่ **Philips Device Manager**
 - 2 กดปุ่มปรับระดับเสียง + ค้างไว้ขณะคุณเชื่อมต่อ LUXE กับเครื่องคอมพิวเตอร์



- 3 กดปุ่มค้างไว้จนกว่า **Philips Device Manager** จะเห็น LUXE และเข้าสู่โหมดการกู้คืน
- 4 ในเครื่องคอมพิวเตอร์ ให้คลิกปุ่ม **Repair** และทำตามคำแนะนำของ **Philips Device Manager** เพื่อดำเนินการตามขั้นตอนการกู้คืนให้เสร็จสมบูรณ์
- 5 เมื่อทำการกู้คืนเสร็จสมบูรณ์แล้ว ให้ยกเลิกการเชื่อมต่อ LUXE จากเครื่องคอมพิวเตอร์
- 6 เริ่มการทำงาน LUXE อีกครั้ง

6 ข้อมูลทางด้านเทคนิค

พลังงาน	สื่อจัดเก็บข้อมูล
แหล่งจ่ายไฟ:	ความจุหน่วยความจำภายใน:
แบตเตอรี่ภายใน 150mAh Li-ion	SA242x/BT 2GB NAND Flash
แบบชาร์จได้	SA244x/BT 4GB NAND Flash
เวลาเล่น (เพลง/วิทยุ): 10 ชั่วโมง	ซอฟต์แวร์
เวลาสแตนด์บาย: 100 ชั่วโมง	Philips Device Manager:
เวลาสนทนา (โทรศัพท์): 4 ชั่วโมง	เพื่อเรียกคืนและอัปเดต
ความต้องการด้านระบบ:	การเชื่อมต่อ
Windows® 2000, XP, Vista	Bluetooth®
Pentium III 800 MHz processor หรือสูงกว่า	หูฟัง 3.5 มม.
128 MB RAM	USB 2.0 ความเร็วสูง
พื้นที่บนฮาร์ดดิสก์ 500 MB	คุณสมบัติการเชื่อมต่อ Bluetooth®:
การเชื่อมต่ออินเทอร์เน็ต	การจัดการการโทร: รับปฏิเสธ/วางสาย
Microsoft® Internet Explorer 6.0 หรือใหม่กว่า	สลับการทำงานระหว่างการโทรและ
การ์ดเสียง	การฟังเพลง
พอร์ต USB	แสดงชื่อของผู้โทร
เสียง	เล่นเสียง
คุณภาพเสียง: FullSound™	รูปแบบการบีบอัด:
แยกช่อง: 45dB	อัตราบิต MP3: 8-320 kps และ VBR
การตอบสนองความถี่: 20 - 18 kHz	อัตราการสุ่มตัวอย่าง MP3: 8, 11.025, 16, 22.050, 24, 32, 44.1, 48 kHz
กำลังเอาต์พุต: 2x 2.4 mW	อัตราบิต WMA (ที่ไม่มีการปกป้องลิขสิทธิ์): 5 - 192 kbps VBR
อัตราส่วนสัญญาณต่อการรบกวน: > 84 dB	อัตราการสุ่มตัวอย่าง WMA: 8, 11.025, 16, 22.050, 24, 32, 44.1, 48 kHz
จอแสดงผล	การถ่ายโอนเพลง
LCD แบบสีขาว ความละเอียด	ลากแล้วปล่อยใน Windows®
96 x 16 พิกเซล	Explorer

รูปแบบไฟล์เพลงที่รองรับ

LUXE รองรับรูปแบบไฟล์เพลงต่อไปนี้

- MP3
- WMA ที่ไม่มีการปกป้องลิขสิทธิ์

7 Glossary

B

Bluetooth®

Bluetooth® คือโปรโตคอลไร้สายในคลื่นช่วงสั้น ซึ่งอนุญาตให้อุปกรณ์มือถือใช้ข้อมูลและแอปพลิเคชันร่วมกันได้โดยไม่ต้องกังวลเกี่ยวกับการใช้สายเคเบิลหรืออินเทอร์เฟซที่ไม่รองรับการใช้งานร่วมกัน คำนี้มาจากพระนามของกษัตริย์ชาวไวกิงที่รวบรวมประเทศเดนมาร์กให้เป็นหนึ่งเดียวกัน ทำงานที่ระดับ 2.4 GHz สำหรับข้อมูลเพิ่มเติม โปรดดูที่ bluetooth.com

F

FullSound

FullSound™ เป็นเทคโนโลยีสมัยใหม่ที่ออกแบบโดย Philips FullSound™ จะคืนความละเอียดของสัญญาณเสียงของดนตรีที่ถูกบีบอัด และปรับแต่งเพื่อให้เสียงที่ทรงพลังโดยไม่ผิดเพี้ยน

L

LCD (Liquid Crystal Display)

อาจเรียกได้ว่าเป็นวิธีที่ใช้กันโดยทั่วไปในการแสดงข้อมูลภาพบนอุปกรณ์อิเล็กทรอนิกส์ที่ไม่ใช่คอมพิวเตอร์

M

MP3

รูปแบบของไฟล์ที่มีระบบบีบอัดข้อมูลเสียง MP3 ย่อมาจาก Motion Picture Experts Group 1 (หรือ MPEG-1) Audio Layer 3 ด้วยข้อมูลรูปแบบ MP3 ทำให้ CD-R หรือ CD-RW หนึ่งแผ่นสามารถบรรจุข้อมูลมากกว่าซีดีทั่วไปถึง 10 เท่า

W

WMA (Windows Media Audio)

รูปแบบไฟล์เสียงที่ Microsoft เป็นเจ้าของ และเป็นส่วนหนึ่งของเทคโนโลยี Microsoft Windows Media ซึ่งได้แก่ เครื่องมือ Microsoft Digital Rights Management เทคโนโลยีการเข้ารหัสสัญญาณ Windows Media Video และเทคโนโลยีการเข้ารหัสสัญญาณ Windows Media Audio

ก

การสตรีม

เทคนิคการถ่ายโอนข้อมูล ซึ่งสามารถประมวลผลข้อมูลในรูปแบบของสตรีมที่มีมีการถ่ายโอนอย่างสม่ำเสมอและต่อเนื่อง เทคโนโลยีการสตรีมมักนำไปใช้บนอินเทอร์เน็ต

ร์เน็ต เนื่องจากผู้ใช้จำนวนมากเชื่อมต่อด้วยความเร็วที่ไม่สูงนักและไม่สามารถดาวน์โหลดไฟล์มัลติมีเดียขนาดใหญ่ได้เร็วพอ ด้วยเหตุนี้การสตรีมจึงช่วยให้อินเทอร์เน็ตหรือปลั๊กอินที่เป็นโคลนอินต์สามารถแสดงผลข้อมูลได้ทันทีโดยไม่ต้องรอให้การถ่ายโอนข้อมูลทั้งหมดเสร็จสิ้น

ว

ระดับเสียง

ระดับเสียง คือ ค่าที่ใช้บ่งชี้ขีดสุดในการบ่งบอกถึงการควบคุมระดับความดังของสัญญาณเสียง นอกจากนี้ยังใช้เป็นฟังก์ชันในการควบคุมความดังในอุปกรณ์อิเล็กทรอนิกส์ชนิดกลายประเภทอีกด้วย

เ

เดซิเบล (dB)

หน่วยที่ใช้วัดระดับพลังหรือความเข้มเสียง

เล่นแบบสุ่ม

คุณลักษณะในการเล่นไฟล์เสียง (แทร็ค) แบบสุ่ม



100% recycled paper
100% papier recyclé

