

## Installing the rotary remote

### Notes

- Choose the mounting location carefully so that the rotary remote will not interfere with operating the car.
- Do not install the rotary remote in a place where it may jeopardize the safety of the (front) passenger in anyway.
- When installing the rotary remote, be sure not to damage the electrical cables etc. on the other side of the mounting surface.
- Avoid installing the rotary remote where it may be subject to high temperatures, such as from direct sunlight or hot air from the heater etc.

#####

#  
• ###  
• #####  
• #####  
• ###  
• #####  
• ###

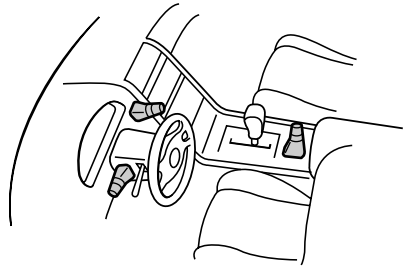
## Instalación del mando rotativo

### Notas

- Elija cuidadosamente el lugar de montaje de forma que el mando rotativo no dificulte la conducción del coche.
- No instale el mando rotativo en un lugar donde pueda poner en peligro la seguridad del pasajero acompañante.
- Al instalar el mando rotativo, asegúrese de no dañar los cables de electricidad, etc., del otro lado de la superficie de montaje.
- Procure no instalar el mando rotativo en un lugar expuesto a altas temperaturas, como a la luz solar directa o al aire caliente de la calefacción, etc.

### Example of a mounting location Ejemplo de un lugar de montaje

##



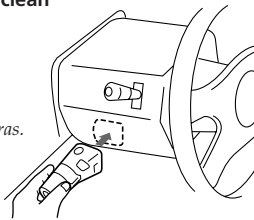
### 1 Choose the exact location for mounting the rotary remote, then clean the mounting surface.

Dirt or oil impair the adhesive strength of the double-sided adhesive tape.

Una vez elegido el lugar de montaje del mando rotativo, limpie previamente la superficie de montaje.

La suciedad o la grasa dañan la intensidad adhesiva de la cinta adhesiva de dos caras.

#####



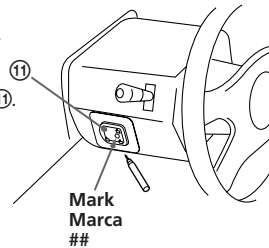
### 2 Mark position for the supplied screw.

Use the screw hole on the mounting hardware ⑩ to mark the position.

Marque la posición para los tornillos suministrados.

Para ello, utilice los orificios para tornillos de la ferretería de montaje ⑩.

#####

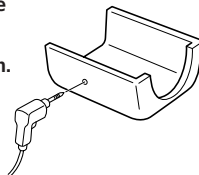


Mark  
Marca  
##

### 3 Remove the steering wheel column cover, and drill 2 mm diameter hole at the marked position.

Extraiga la cubierta de la columna de la dirección y haga orificio de 2 mm. de diámetro en el lugar marcado.

#####  
###



### 4 Warm the mounting surface and the double-sided adhesive tape on the mounting hardware ⑩ to the temperature of 20°C to 30°C, and attach the mounting hardware to the mounting surface applying even pressure. Then screw it down with the supplied screw ⑩.

Attach a piece of heavy duty tape etc. on the other side of the mounting surface to cover the protruding tips of the screw so they will not interfere with any electrical cables etc. inside the steering wheel column.

Caliente la superficie de montaje y la cinta adhesiva de doble cara de la ferretería de montaje ⑩ a una temperatura entre 20°C y 30°C, y ajuste la ferretería de montaje a la superficie de montaje ejerciendo una presión uniforme. A continuación, apriete los tornillos ⑩ suministrados.

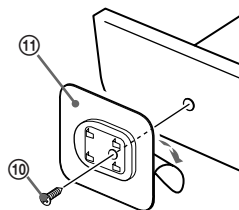
Adhiera un trozo de cinta adhesiva resistente, etc. en el otro lado de la superficie de montaje para cubrir los extremos de los tornillos que sobresalgan, de forma que no interfieran con los cables de electricidad, etc., del interior de la columna de dirección.

#####  
#####  
#####

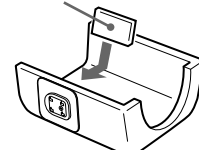
Cut the mounting hardware ⑩, if necessary.

Si es necesario, corte la pieza ⑩.

#####



Heavy duty tape etc.  
Cinta adhesiva resistente, etc.  
#####



### 5 After installing the steering wheel column cover, attach the rotary remote to the mounting hardware by aligning the four holes on the bottom of the rotary remote with the four catches on the mounting hardware and sliding the rotary remote until it locks into place as illustrated.

#### Note

If you are mounting the rotary remote on the steering wheel column, make sure that the protruding tips of the screw on the inner surface of the column do not in any way hinder or interfere with the movement of the rotating shaft, operative parts of the switches or the electrical cables etc. inside the column.

Una vez instalada la cubierta de la columna de dirección, fije el mando rotativo a la ferretería de montaje alineando los cuatro orificios de la parte inferior del mando con los cuatro enganches de la ferretería de montaje. A continuación, deslice el mando hasta que encaje en su sitio como se muestra en la ilustración.

#### Nota

Si monta el mando rotativo en la columna de dirección, asegúrese de que los extremos de los tornillos que sobresalgan de la superficie interior de la columna no dificulten el movimiento del eje de rotación ni los componentes operativos de los conmutadores o los cables de electricidad, etc., del interior de la columna.

#####  
#####  
#####  
#####



Holes  
Orificios  
##

SONY®

# FM/MW/SW Cassette Car Stereo

Installation/Connections

Instalación/Conexiones

###

XR-C550W  
XR-C550

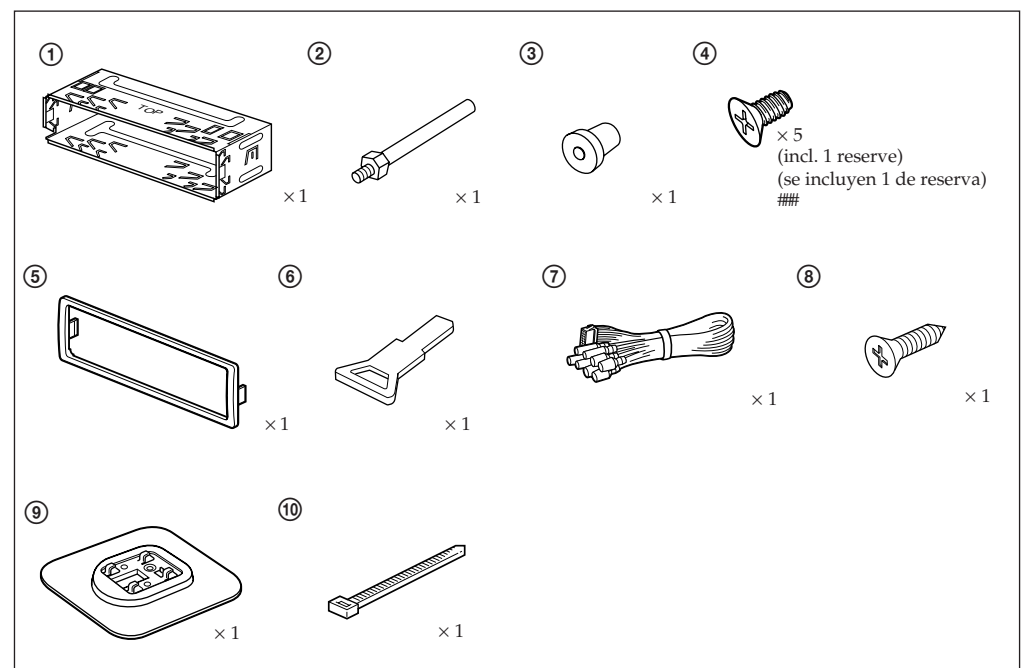
Sony Corporation © 1997 Printed in Japan

## Parts for installation and connections Componentes de montaje y conexiones

###

The numbers in the list are keyed to those in the instructions.  
Los números de la lista corresponden a los de las instrucciones.

###



The release key ⑥ is used for dismantling the unit. See the Operating Instructions manual for details.

La llave de liberación ⑥ se utiliza para desmontar la unidad. Con respecto a los detalles, consulte el manual de instrucciones.

###

\*1-3-859-458-11\*<sup>(1)</sup>

# Installation

## Precautions

- Do not tamper with the four holes on the upper surface of the unit. They are used for tuner adjustments to be made only by service technicians.
- If you mount other Sony equipment with this unit, it is better to mount this unit in the lower position.
- There must be a distance of at least 15 cm between the cassettes slot of the unit and shift lever to insert cassette easily. Choose the installation location carefully so the unit does not interfere with gear shifting and other driving operations.
- Choose the mounting location carefully so the unit does not interfere with normal driving operations.
- Avoid installing the unit where it would be subject to high temperatures, such as from direct sunlight or hot air from the heater, or where it would be subject to dust, dirt or excessive vibration.
- Use only the supplied mounting hardware for safe and secure installation.

## Mounting angle adjustment

Adjust the mounting angle to less than 20°.

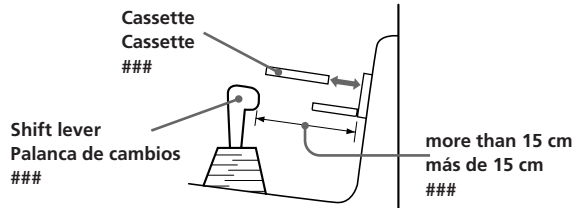
# Instalación

## Precauciones

- No toque los cuatro orificios de la superficie superior de la unidad. Estos orificios son para ajustes del sintonizador que solamente deberán realizar técnicos de reparación.
- Si monta otro equipo Sony con esta unidad, es preferible montar esta unidad en la posición más baja.
- Para que sea posible insertar y la cinta con facilidad, debe haber una distancia de al menos 15 cm entre la ranura de inserción de cintas de la unidad y la palanca de cambios.
- Instale la unidad en un lugar que no entorpezca las operaciones de cambio de marchas o de conducción en general.
- Elija cuidadosamente el lugar de montaje de forma que la unidad no interfiera las funciones normales de conducción.
- Evite instalar la unidad donde pueda quedar sometida a altas temperaturas, como a la luz solar directa o al aire de calefacción, o a polvo, suciedad, o vibraciones excesivas.
- Para realizar una instalación segura y firme, utilice solamente la ferretería de montaje suministrada.

## Ajuste del ángulo de montaje

Ajuste el ángulo de montaje a menos de 20°.



# ###

###

- ###
- ###
- ###
- ###
- ###

###  
###

## How to detach and attach the front panel

Before installing the unit, detach the front panel.

### To detach

Before detaching the front panel, be sure to press **OFF** first. Press **OPEN** to open up the front panel, then pull it off towards you.

### To attach

Align the front panel to the unit, and push in.

## Forma de extraer e instalar el panel frontal

Antes de instalar la unidad, extraiga el panel frontal.

### Para extraerlo

Antes de extraer el panel frontal, asegúrese de presionar **OFF** en primer lugar. Presione **OPEN** para abrir el panel frontal y, a continuación, tire de él hacia fuera.

### Para instalarlo

Alinee el panel frontal con la unidad e introdúzcalo.

###

###

###

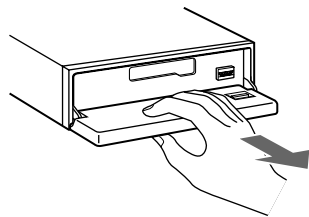
#####

#####

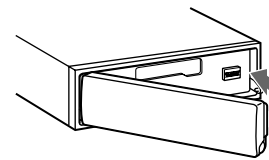
###

###

**To detach  
para extraerlo**  
###



**To attach  
para instalarlo**  
###



## Mounting example

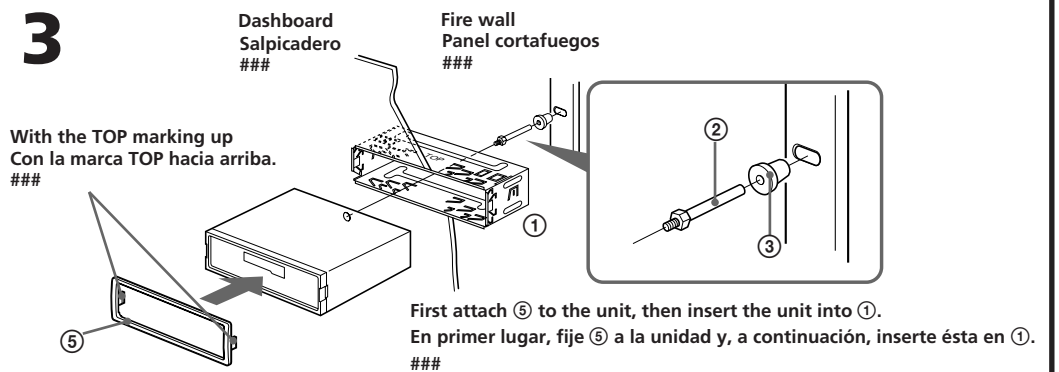
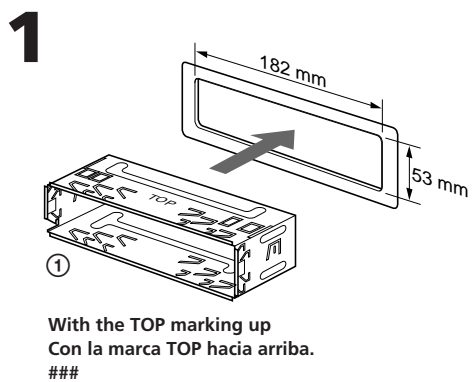
Installation in the dashboard

## Ejemplo de montaje

Instalación en el salpicadero

###

###



### Caution

Cautionary notice for handling the bracket ①.  
Handle the bracket carefully to avoid injuring your fingers.

### Precaución

Advertencia sobre la manipulación del soporte ①.  
Tenga mucho cuidado al manipular el soporte para evitar posibles lesiones en los dedos.

#####

##### ①

#####

#####

## Mounting the unit in a Japanese car

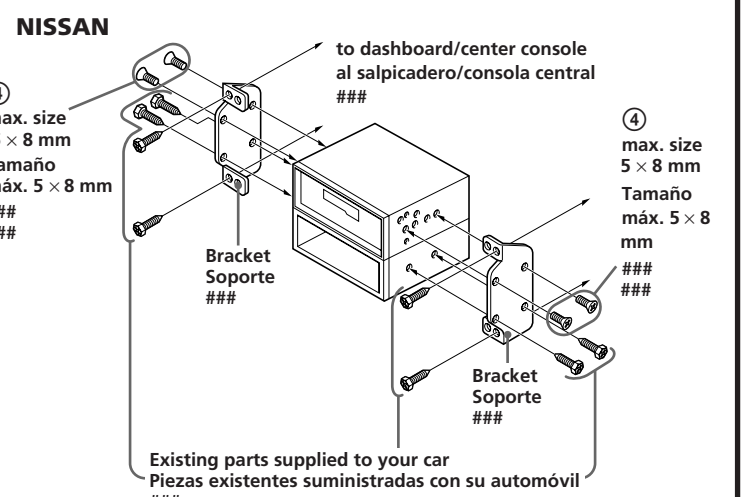
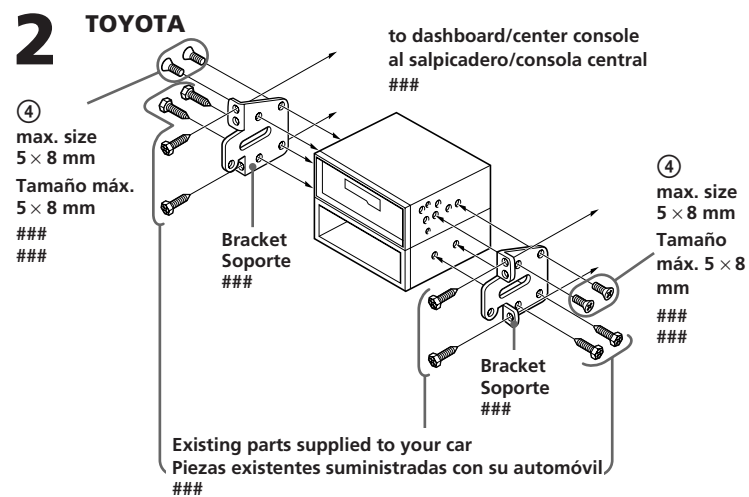
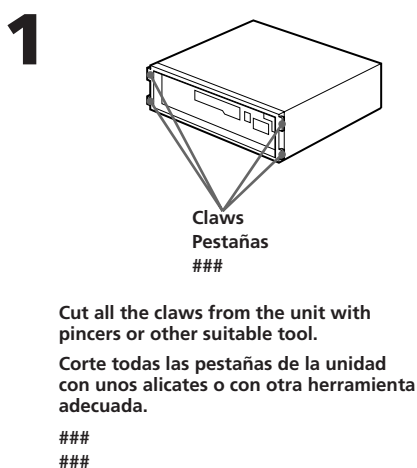
You may not be able to install this unit in some makes of Japanese cars. In such a case, consult your Sony dealer.

## Montaje de la unidad en un automóvil japonés

Usted no podrá instalar esta unidad en algunos automóviles japoneses. En tal caso, consulte a su proveedor Sony.

###

###



### Notes

- To prevent malfunction, install only with the supplied screws ④ and use existing parts supplied to your car.
- If you cannot mount the unit in the lower tier after cutting off all claws, install it in the upper tier.

### Notas

- Para evitar que se produzcan fallos, realice la instalación solamente con los tornillos suministrados ④ y utilice los componentes suministrados para el automóvil.
- Si no puede montar la unidad en la grada inferior después de haber cortado todas las pestañas, instálela en la grada superior.

###

• ###

• ###

# Connections

## Caution

- This unit is designed for negative earth 12 V DC operation only.
- Before making connections, disconnect the earth terminal of the car battery to avoid short circuits.
- Connect the **yellow** and **red** power input leads only after all other leads have been connected.
- Be sure to connect the red power input lead to the positive 12 V power terminal which is energized when the ignition key is in the accessory position.
- **Run all earth wires to a common earth point.**
- Connect the yellow cord to a free car circuit rated higher than the unit's fuse rating. If you connect this unit in series with other stereo components, the car circuit they are connected to must be rated higher than the sum of the individual components' fuse rating. If there are no car circuits rated as high as the unit's fuse rating, connect the unit directly to the battery. If no car circuits are available for connecting this unit, connect the unit to a car circuit rated higher than the unit's fuse rating in such a way that if the unit blows its fuse, no other circuits will be cut off.

## If your car has no accessory position on the ignition key switch — POWER SELECT switch

The illumination on the front panel is factory set to be turned on even while the unit is not in use. However, this setting may cause some car battery wear **if your car has no accessory position on the ignition key switch**. To avoid this battery wear, **set the POWER SELECT switch located on the bottom of the unit to the **B** position, then press the reset button**. The illumination is reset to stay off while the unit is not in use.

### Note

The caution alarm for the front panel is not activated when the POWER SELECT switch is set to the **B** position.

## Frequency select switch

The MW (FM) tuning interval is factory-set to the 9K (50 K) position. If the frequency allocation system of your country is based on 10 kHz (200 kHz) interval, set the switch on the bottom of the unit to the 10 K (200 K) position before making connections.

# Conexiones

## Precauciones

- Esta unidad ha sido diseñada para alimentarse con 12 V CC, negativo a masa, solamente.
- Antes de realizar las conexiones, desconecte el terminal de puesta a masa de la batería del automóvil a fin de evitar cortocircuitos.
- Conecte los cables conectores de alimentación **amarillo y rojo** solamente después de haber conectado los demás.
- Cerciórese de conectar el cable conector de alimentación rojo a un terminal de 12 V positivo que se energice al poner la llave de encendido en la posición para accesorios.
- **Conecte todos los conductores de puesta a masa a un punto común.**
- Conecte el cable amarillo a un circuito libre de automóvil de potencia nominal superior a la del fusible de la unidad. Si conecta esta unidad en serie con otros componentes estereo, la potencia nominal del circuito del automóvil a los que dichos componentes estén conectados debe ser superior a la suma de la potencia nominal del fusible de los componentes. Si no existen circuitos de automóvil de potencia nominal igual a la del fusible de la unidad, conecte ésta directamente a la batería. Si no hay circuitos de automóvil disponibles para conectar esta unidad, conecte la misma a un circuito de automóvil de potencia nominal superior a la del fusible de la unidad de forma que no se desactiven otros circuitos si el fusible de dicha unidad se funde.

## Si el automóvil no dispone de posición para accesorios en la llave de encendido

### — Selector POWER SELECT

La iluminación del panel frontal ha sido ajustada en fábrica para que esté activada aunque la unidad no se encuentre en funcionamiento. Sin embargo, este ajuste puede provocar cierta descarga de la batería del automóvil **si éste no dispone de posición para accesorios en la llave de encendido**. Para evitar esto, **ponga el selector POWER SELECT, situado en la base de la unidad, en la posición **B** y, después, presione el botón de reposición**. La iluminación estará desactivada cuando la unidad no se encuentre en funcionamiento.

### Nota

La alarma de precaución del panel frontal no se activará cuando el selector POWER SELECT se encuentre en la posición **B**.

## Selector de frecuencia

El intervalo de sintonía de MW (FM) ha sido ajustado en fábrica a la posición 9 K (50 K). Si el sistema de asignación de frecuencias de su país se basa en el intervalo de 10 kHz (200 kHz), ponga este selector, situado en la base de la unidad, en la posición 10 K (200 K) antes de realizar las conexiones.

# ####

## ###

- ###
- ###
- ###
- ###
- ###

## ###

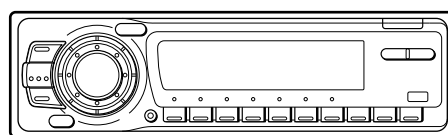
— ###

- ###
- ###
- ###
- ###

## ###

- #####
- #####
- #####
- #####

**POWER SELECT and frequency select switch**  
**POWER SELECT y selector de frecuencia**  
**#####**  
 Change the position with a jeweler's screwdriver, etc.  
 Cambie la posición con un destornillador de relojero, etc.  
**###**



When you change the position of the switch, be sure to press the reset button after the connections are completed.

Cuando haya cambiado la posición del selector, cerciórese de presionar los botones de reposición después de haber finalizado las conexiones.

#####

## Reset button

When the installation and connections are complete, be sure to press the reset button with a ball-point pen etc.

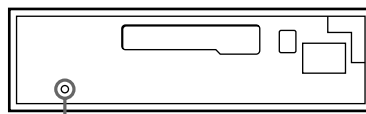
## Botón de reposición

Cuando haya finalizado la instalación y las conexiones, cerciórese de presionar el botón de reposición con un bolígrafo, etc.

## ###

###

Reset button  
 Botón de reposición  
**###**



## Connection diagram

For connecting two or more changers, the source selector XA-C30 (optional) and the BUS cable RC-61 (1 m) or RC-62 (2 m) (optional) are necessary.

## Diagrama de conexiones

Cuando desee conectar dos o más cambiadores, necesitará un selector de fuente XA-C30 (opcional) y un cable BUS RC-61 (1 m) o RC-62 (2 m) (opcional).

## ###

###  
 ###

