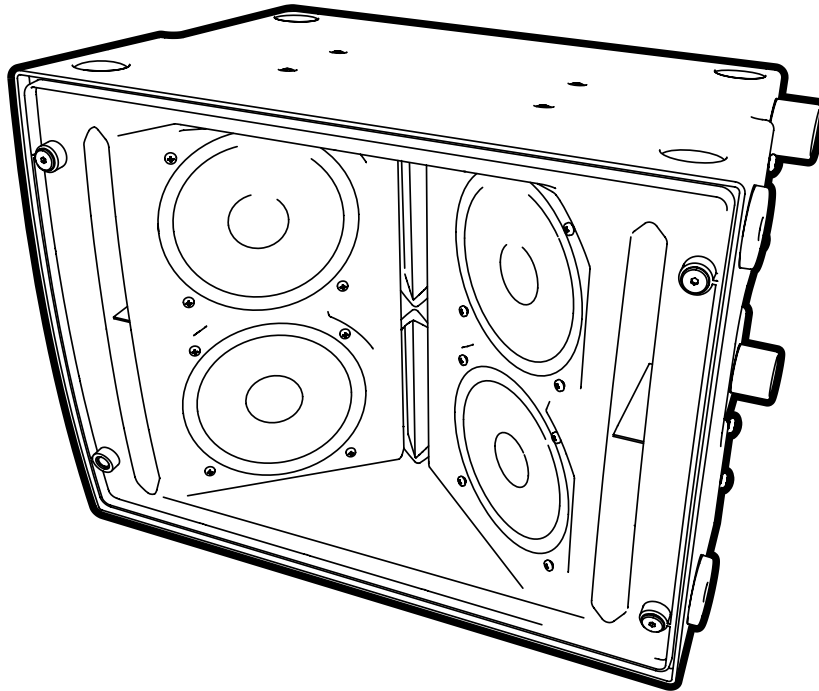




PARALINE SERIES

PSA1



Owner's Manual **Manuel de L'Utilisateur**

MODEL TYPE: YS1098

IMPORTANT SAFETY INSTRUCTIONS



This lightning flash with arrowhead symbol, within an equilateral triangle, is intended to alert the user to the presence of uninsulated "dangerous voltage" within the product's enclosure that may be of sufficient magnitude to constitute a risk of electric shock to persons.

Ce symbole d'éclair avec tête de flèche dans un triangle équilatéral est prévu pour alerter l'utilisateur de la présence d'un « voltage dangereux » non-isolé à proximité de l'enceinte du produit qui pourrait être d'ampleur suffisante pour présenter un risque de choc électrique.



CAUTION AVIS

RISK OF ELECTRIC SHOCK

DO NOT OPEN

RISQUE DE CHOC ELECTRIQUE
NE PAS OUVRIR



The exclamation point within an equilateral triangle is intended to alert the user to the presence of important operating and maintenance (servicing) instructions in the literature accompanying the appliance.

Le point d'exclamation à l'intérieur d'un triangle équilatéral est prévu pour alerter l'utilisateur de la présence d'instructions importantes dans la littérature accompagnant l'appareil en ce qui concerne l'opération et la maintenance de cet appareil.



S2125A

FOLLOW ALL INSTRUCTIONS

Instructions pertaining to a risk of fire, electric shock, or injury to a person

CAUTION: TO REDUCE THE RISK OF ELECTRIC SHOCK, DO NOT REMOVE COVER (OR BACK).

NO USER SERVICEABLE PARTS INSIDE.

REFER SERVICING TO QUALIFIED SERVICE PERSONNEL.

THIS DEVICE IS FOR INDOOR USE ONLY!

SUIVEZ TOUTES LES INSTRUCTIONS

Instructions relatives au risque de feu, choc électrique, ou blessures aux personnes

AVIS: AFIN DE REDUIRE LES RISQUE DE CHOC ELECTRIQUE, N'ENLEVEZ PAS LE COUVERT (OU LE PANNEAU ARRIERE)

NE CONTIENT AUCUNE PIECE REPARABLE PAR L'UTILISATEUR.

CONSULTEZ UN TECHNICIEN QUALIFIE POUR L'ENTRETIEN

CE PRODUIT EST POUR L'USAGE A L'INTERIEUR SEULEMENT

Read Instructions: The Owner's Manual should be read and understood before operation of your unit. Please, save these instructions for future reference and heed all warnings.

Clean only with dry cloth.

Packaging: Keep the box and packaging materials, in case the unit needs to be returned for service.

Warning: To reduce the risk of fire or electric shock, do not expose this apparatus to rain or moisture. *Do not use this apparatus near water!*

Warning: When using electric products, basic precautions should always be followed, including the following:

Power Sources

Your unit should be connected to a power source only of the voltage specified in the owners manual or as marked on the unit. This unit has a polarized plug. Do not use with an extension cord or receptacle unless the plug can be fully inserted. Precautions should be taken so that the grounding scheme on the unit is not defeated. An apparatus with CLASS I construction shall be connected to a Mains socket outlet with a protective earthing ground. Where the MAINS plug or an appliance coupler is used as the disconnect device, the disconnect device shall remain readily operable.

Hazards

Do not place this product on an unstable cart, stand, tripod, bracket or table. The product may fall, causing serious personal injury and serious damage to the product. Use only with cart, stand, tripod, bracket, or table recommended by the manufacturer or sold with the product. Follow the manufacturer's instructions when installing the product and use mounting accessories recommended by the manufacturer. Only use attachments/accessories specified by the manufacturer

Note: Prolonged use of headphones at a high volume may cause health damage on your ears.

The apparatus should not be exposed to dripping or splashing water; no objects filled with liquids should be placed on the apparatus.

Terminals marked with the "lightning bolt" are hazardous live; the external wiring connected to these terminals require installation by an instructed person or the use of ready made leads or cords.

Ensure that proper ventilation is provided around the appliance. Do not install near any heat sources such as radiators, heat registers, stoves, or other apparatus (including amplifiers) that produce heat.

No naked flame sources, such as lighted candles, should be placed on the apparatus.

Power Cord

Do not defeat the safety purpose of the polarized or grounding-type plug. A polarized plug has two blades with one wider than the other. A grounding type plug has two blades and a third grounding prong. The wide blade or the third prong are provided for your safety. If the provided plug does not fit into your outlet, consult an electrician for replacement of the obsolete outlet. The AC supply cord should be routed so that it is unlikely that it will be damaged. Protect the power cord from being walked on or pinched particularly at plugs. If the AC supply cord is damaged DO NOT OPERATE THE UNIT. To completely disconnect this apparatus from the AC Mains, disconnect the power supply cord plug from the AC receptacle. The mains plug of the power supply cord shall remain readily operable.

Unplug this apparatus during lightning storms or when unused for long periods of time.

Service

The unit should be serviced only by qualified service personnel. Servicing is required when the apparatus has been damaged in any way, such as power-supply cord or plug is damaged, liquid has been spilled or objects have fallen into the apparatus, the apparatus has been exposed to rain or moisture, does not operate normally, or has been dropped.

Veillez Lire le Manuel: Il contient des informations qui devraient étre comprises avant l'opération de votre appareil. Conservez. Gardez S.V.P. ces instructions pour consultations ultérieures et observez tous les avertissements.

Nettoyez seulement avec le tissu sec.

Emballage: Conservez la boîte au cas où l'appareil devait étre retourner pour réparation.

Avertissement: Pour réduire le risque de feu ou la décharge électrique, n'exposez pas cet appareil à la pluie ou à l'humidité. *N'utilisez pas cet appareil près de l'eau!*

Attention: Lors de l'utilisation de produits électrique, assurez-vous d'adhérer à des précautions de bases incluant celle qui suivent:

Alimentation

L'appareil ne doit étre branché qu'à une source d'alimentation correspondant au voltage spécifié dans le manuel ou tel qu'indiqué sur l'appareil. Cet appareil est équipé d'une prise d'alimentation polarisée. Ne pas utiliser cet appareil avec un cordon de raccordement à moins qu'il soit possible d'insérer complètement les trois lames. Des précautions doivent étre prises afin d'éviter que le système de mise à la terre de l'appareil ne soit désengagé. Un appareil construit selon les normes de CLASS I devrait étre raccordé à une prise murale d'alimentation avec connexion intacte de mise à la masse. Lorsqu'une prise de branchement ou un coupleur d'appareils est utilisée comme dispositif de débranchement, ce dispositif de débranchement devra demeurer pleinement fonctionnel avec raccordement à la masse.

Risque

Ne pas placer cet appareil sur un chariot, un support, un trépied ou une table instables. L'appareil pourrait tomber et blesser quelqu'un ou subir des dommages importants.

Utiliser seulement un chariot, un support, un trépied ou une table recommandés par le fabricant ou vendus avec le produit. Suivre les instructions du fabricant pour installer l'appareil et utiliser les accessoires recommandés par le fabricant. Utilisez seulement les attachements/accessoires indiqués par le fabricant

Note: L'utilisation prolongée des écouteurs à un volume élevé peut avoir des conséquences néfastes sur la santé sur vos oreilles. .

Il convient de ne pas placer sur l'appareil de sources de flammes nues, telles que des bougies allumées.

L'appel ne doit pas étre exposé à des égouttements d'eau ou des éclaboussures et qu'aucun objet rempli de liquide tel que des vases ne doit étre placé sur l'appareil.

Assurez que l'appareil est fourni de la propre ventilation. Ne procédez pas à l'installation près de source de chaleur tels que radiateurs, registre de chaleur, fours ou autres appareils (incluant les amplificateurs) qui produisent de la chaleur.

Les dispositifs marqués d'une symbole "d'éclair" sont des parties dangereuses au toucher et que les câblages extérieurs connectés à ces dispositifs de connexion extérieure doivent étre effectués par un opérateur formé ou en utilisant des cordons déjà préparés.

Cordon d'Alimentation

Ne pas enlever le dispositif de sécurité sur la prise polarisée ou la prise avec tige de mise à la masse du cordon d'alimentation. Une prise polarisée dispose de deux lames dont une plus large que l'autre. Une prise avec tige de mise à la masse dispose de deux lames en plus d'une troisième tige qui connecte à la masse. La lame plus large ou la tige de mise à la masse est prévu pour votre sécurité. La prise murale est désuète si elle n'est pas conçue pour accepter ce type de prise avec dispositif de sécurité. Dans ce cas, contactez un électricien pour faire remplacer la prise murale. Évitez d'endommager le cordon d'alimentation. Protégez le cordon d'alimentation. Assurez-vous qu'on ne marche pas dessus et qu'on ne le pince pas en particulier aux prises. N'UTILISEZ PAS L'APPAREIL si le cordon d'alimentation est endommagé. Pour débrancher complètement cet appareil de l'alimentation CA principale, déconnectez le cordon d'alimentation de la prise d'alimentation murale. Le cordon d'alimentation du bloc d'alimentation de l'appareil doit demeurer pleinement fonctionnel.

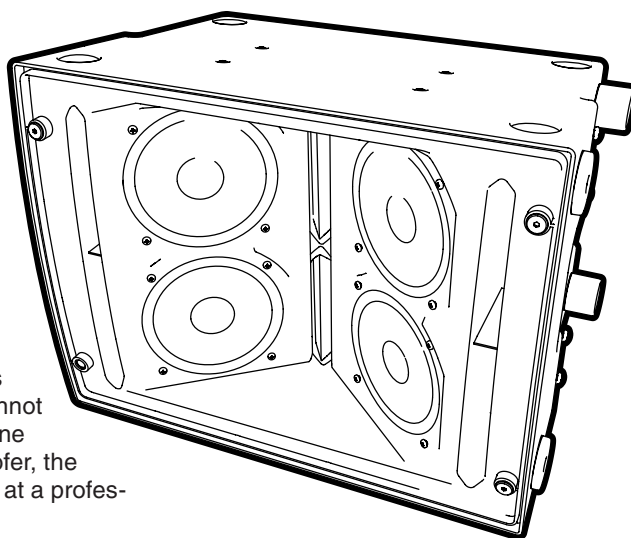
Débranchez cet appareil durant les orages ou si inutilisé pendant de longues périodes.

Service

Consultez un technicien qualifié pour l'entretien de votre appareil. L'entretien est nécessaire quand l'appareil a été endommagé de quelque façon que se soit. Par exemple si le cordon d'alimentation ou la prise du cordon sont endommagés, si il y a eu du liquide qui a été renversé à l'intérieur ou des objets sont tombés dans l'appareil, si l'appareil a été exposé à la pluie ou à l'humidité, si il ne fonctionne pas normalement, ou a été échappé.

PSA1 Powered Speaker

Thank you for choosing Yorkville's PSA1 compact line array speaker. Designed from the ground up, the PSA1 represents the pinnacle of clarity and output in a compact speaker system. The PSA1 excels in sound reinforcement applications where a line array is desired but cannot be easily accommodated. Used alone or with the matching PSA1s subwoofer, the PSA1 is designed to deliver reliably at a professional level night after night.



Cabinet Features

The PSA1 is constructed of high strength ABS plastic – a lightweight alternative to a wooden cabinet. At the heart of the PSA1 is a Paraline lens loaded with a pair of 1-inch compression drivers along with four 6-inch woofers mounted on a 110°H x 15°V constant directivity horn. Paraline technology was first developed for Yorkville's flagship VTC Pro Audio Elevation series line array. By channeling the sound waves along equidistant paths, the Paraline lens converts the point source compression drivers into a line source with constant phase and amplitude. The result is a completely balanced sound field and coverage pattern across the cabinet's horizontal and vertical planes.

The PSA1 features a two position pole stand adapter. When using a single cabinet on a stand, place the speaker at the 0° position. When two cabinets are to be stacked, place the bottom cabinet at -7.5° and secure the top cabinet to the bottom cabinet with the safety lanyards tethered to handles of the box.

WARNING: Always use the safety lanyards when stacking cabinets. Failure to do so can result in the top cabinet accidentally tipping off the stack.

WARNING: The safety lanyards and handles are not to be used as rigging hardware in hanging applications. For hanging installation applications, contact your Yorkville dealer for details regarding flying hardware.

Electronic Features

Innovative DSP processing is used to drive the 1000-Watt Class-D woofer amplifier and the two-tier 200-Watt horn amplifier.¹ An active crossover for the amplifiers ensures that the woofer and horn operate optimally; meanwhile, separate non-defeatable limiters protect those drivers from excessive peaks and over-powering. The drivers themselves are sourced from the world's premier manufacturers offering an extended lifetime of smooth, powerful performance. We are confident you will find the PSA1 a worthy mainstay for all of your sound application needs.

1. Power Switch and Indicator

The green power LED illuminates when the power switch is turned to the On position and AC voltage is supplied.

2. AC Input and Output

As a standard, the AC inlet on the PSA1 accepts locking IEC power cords. There is also an AC outlet that can be used to loop power through to other cabinets in your array using a male to female looping power cord. Check with your local Yorkville dealer for availability of these accessory cords.

Warning: Do not exceed a total load of 10 A on the looping AC chain.

¹ Amplifier power ratings are based on peak measurements into a resistive load with the internal limiters disabled.



3. Input Jack

This female-XLR / ¼-inch TRS combi-jack accepts either line level XLR or ¼-inch TRS patch cables. For best noise reduction use balanced cables. Unbalanced ¼-inch TS cables can be used for unbalanced signal sources if needed.

Note: Both ¼-inch and XLR inputs have identical functionality.



4. Link

This XLR male connector can be used with a standard XLR cable to daisy-chain up to ten PSA1 cabinets without signal degradation. Simply loop from one cabinet's Link jack to the next cabinet's Input jack.

5. PSA1 Level Control

This control adjusts the volume level of the PSA1 relative to the input signal level. Mixers and other audio sources connected to the PSA1 tend to have different output voltages, which mean the level control on the PSA1 is used to fine tune the cabinet's volume relative to the mixer settings. It is perfectly acceptable to set the PSA1 Level above or below the center 0 dB setting. Normal operation will be between 10 o'clock and 2 o'clock.

6. LF (Low Frequency) Mode Pushbutton Switch

The LF switch allows the user to configure the PSA1 to be used with or without a subwoofer. In Fullrange mode, the cabinet's internal high-pass (low-cut) filter is set to 40 Hz. When using the PSA1 with a subwoofer, such as the PSA1s, depress the LF button to set the internal high-pass filter to 100 Hz. Most powered subs have their low-pass filter set at around 100 Hz. If yours is variable, set it at 100 Hz for use with the PSA1.

7. HF (High Frequency) Mode Pushbutton Switch

The HF Mode switch is used to set the relative level of the horn in the PSA1. In normal use, set the HF switch to Flat. If you are stacking PSA1 cabinets into an array, you may notice an increase in bass and a lack of treble. This is due to low frequency coupling between the cabinets of the low frequency drivers. Depress the HF switch on all cabinets to increase the high frequency output of the cabinets by 3 dB.

The HF switch can also be used in applications where the loudspeakers are situated far from the audience. The increase of treble will help overcome the natural loss of high frequency due to traveling a greater distance.

Another option is to apply HF boost to only the top box in an array. In this configuration, the unboosted bottom box would cover the near field and the HF boosted top box would cover the far field.



8. Clip and Limit Indicators

The Clip and Limit LED indicators illuminate to guide the user to proper operating levels.

Illumination of the yellow Limit LED indicates that a level has been reached where the PSA1 limiters are reducing the signal internally to prevent damage or distortion. It also indicates that further increases in input level or increasing the PSA1 Level control position will not appreciably increase acoustic output. The red Clip LED indicates that the input level is excessive and further increases in level will cause severe distortion. This happens at very high input signal levels in excess of 13V peak. The input signal should be reduced at the source immediately until Clip activity ceases.



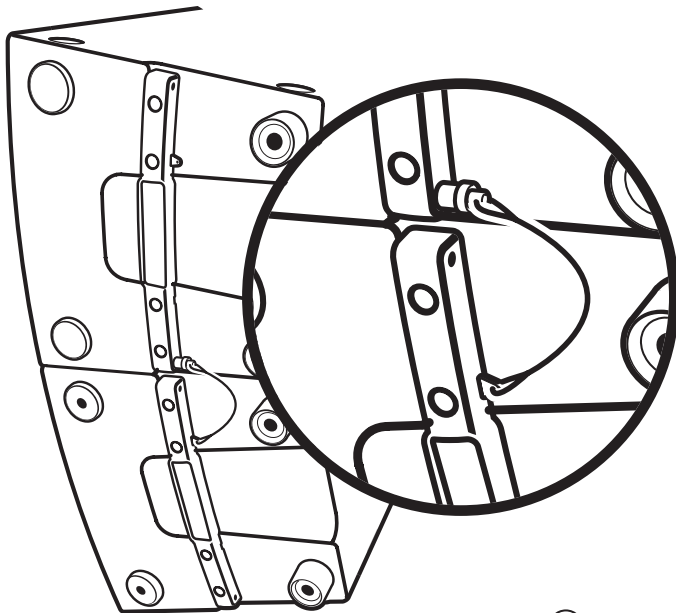


Set-Up Example

1. Place the PSA1 on a stand at the appropriate angle. Use the 0° pole position if mounting one cabinet on a pole and use the -7.5° position if stacking two cabinets.
2. If you are stacking a second cabinet, be sure to connect the safety lanyards on the bottom cabinet to the handles of the top cabinet.
3. Connect power to all cabinets. For tidy cabling, run power to one cabinet and use male to female AC loop cords to power the remaining cabinets.
4. Using a balanced or unbalanced shielded cable, connect the left or right line-level (not speaker level) output of your mixer to the Input connector.

Note: If you are using a mono setup, connect the mono line-level output from your mixer to the Input jack on the PSA1.

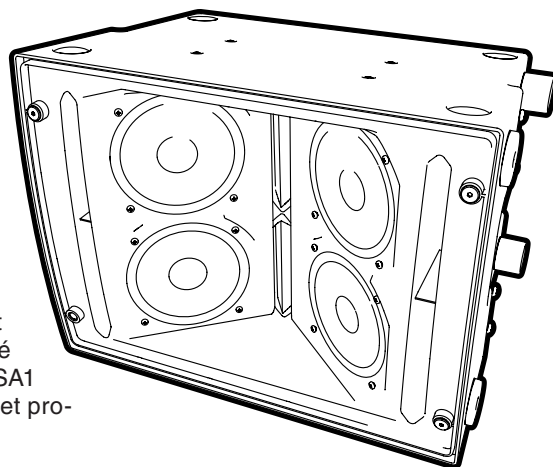
5. For stand-alone use of the PSA1 without a subwoofer, set the LF switch to the Fullrange setting. When using the PSA1 with the PSA1s subwoofer, depress this pushbutton to the Sub setting.
6. If one or more PSA1 cabinets are being stacked above one another, set the HF switch to Boost on the upper or all cabinets depending on your live setting.
7. It is best to set the Level at the center detent initially. Set your mixer level so that the Limit led of is occasionally flashing with you hottest signal. If the Clip led lights, turn your mixer down.



SAFETY WARNING: Lanyard pin must be used to link stacked boxes in multiple box arrays. Lanyard is not intended for hanging applications.

PSA1 Enceintes Amplifiées

Merci d'avoir choisi le haut-parleur compact pour disposition en ligne Yorkville PSA1. De conception entièrement originale, le PSA1 représente le summum de clarté et de niveau de sortie dans un système d'enceintes compactes. Le PSA1 excelle dans les applications de sonorisation où une disposition en ligne est recherchée, mais pas facilement réalisé. Utilisé seul ou avec le subwoofer assorti PSA1s, le PSA1 est conçu pour fournir une performance fiable et professionnelle soir après soir.



Caractéristiques du Cabinet

Le PSA1 est construit de plastique ABS résistant - une alternative plus légère aux enceintes en bois. Au cœur du PSA1 se trouve une lentille PARALINE chargé avec une paire de drivers à compression de 1 pouce avec quatre woofers 6 pouces monté sur un pavillon à directivité constante 110 ° H x 15 ° V. La technologie PARALINE a d'abord été développé pour utilisation sur la série d'enceintes Elevation VTC de Yorkville. En canalisant les ondes sonores le long des sentiers équidistants, la lentille PARALINE convertit les drivers à compression de source de pointe en source en ligne avec phase et amplitude constantes. Le résultat est un champ sonore complètement équilibré et diagramme de couverture à travers les plans horizontaux et verticaux de l'enceinte.

Le PSA1 dispose d'un adaptateur de pôle à deux position. Lorsque vous utilisez une seule enceinte sur un stand, placez le haut-parleur à la position 0 °. Lorsque deux enceintes doivent être superposées, placer l'enceinte du bas à -7,5 ° et sécuriser l'enceinte supérieure à l'enceinte inférieure avec les longes de sécurité attachées aux poignées de la boîte.

AVERTISSEMENT: Toujours utiliser les longes de sécurité quand vous superposez des enceintes faute de quoi l'enceinte supérieure pourrait accidentellement faire basculer l'ensemble.

AVERTISSEMENT: Les longes de sécurité et les poignées ne doivent pas être utilisées comme quincaillerie de suspension dans les cas où les enceintes doivent être suspendues. Contactez votre revendeur Yorkville pour plus de détails concernant la quincaillerie de suspension dans le cas d'installations où les enceintes doivent être suspendues.

Caractéristiques Électroniques

Un traitement numérique innovateur est utilisé pour entraîner l'amplificateur classe D de 1000 watts pour woofers et l'amplificateur de pavillon à double échelle de 200 watts.¹ Un filtre actif pour les amplificateurs assure que le woofers et le pavillon fonctionnent de façon optimale alors que des limiteurs non-commutable séparés protège les drivers des impulsions excessives et de la sur-alimentation. Les drivers eux-mêmes issus de fabricants de premier plan au monde offre une durée de vie prolongée de performances puissantes et uniformes. Nous sommes confiants que votre PSA1 rencontrera toutes vos attentes pour vos besoins en sonorisation.

1. Interrupteur d'Alimentation et Indicateur

Le voyant vert s'allume lorsque l'interrupteur est réglé à la position ON et tension CA est fournie.

2. Entrée et Sortie CA

En standard, l'entrée CA du PSA1 accepte les cordons d'alimentation IEC à verrouillage. Il y a aussi une prise de courant qui peut être utilisé pour acheminer l'alimentation vers d'autres enceintes dans votre installation en utilisant un cordon d'alimentation pour bouclage mâle à femelle. Vérifiez auprès de votre revendeur local Yorkville pour la disponibilité de ces cordons d'alimentation.

Attention: Ne pas dépasser une charge totale de 10 A dans la chaîne complète d'alimentation CA.

1. Les valeurs nominales d'amplificateur de puissance sont fondés sur des mesures de pointe avec charge ohmique et limiteurs internes désactivés.





3. Prise d'Entrée

Cette prise femelle XLR / ¼ de pouce PBM combi-jack accepte les signaux de niveau de ligne de câble de raccordement XLR ou ¼ de pouce PBM . Pour un meilleur rapport signal / bruit, utilisez des câbles symétriques. Les câbles asymétriques PM ¼ de pouce peuvent toutefois être utilisés pour raccorder les sources avec signal asymétrique.

Remarque: Les entrées ¼ de pouce et XLR ont des fonctionnalités identiques.

4. Connecteur Link

Ce connecteur XLR mâle peut être utilisé avec un câble XLR standard pour cascader jusqu'à dix enceintes PSA1 sans dégradation du signal. Il suffit de raccorder les enceintes à partir du connecteur Link d'une enceinte jusqu'à la prise d'entrée de la prochaine enceinte.

5. PSA1 Commande de Niveau

Cette commande ajuste le niveau du volume du PSA1 relativement au niveau du signal d'entrée. Les mixeurs et autres sources audio connectés au PSA1 ont tendance à avoir des tensions de sortie différentes, ce qui signifie que la commande de niveau sur le PSA1 est utilisée pour ajuster le volume de l'enceinte par rapport au réglage du mixeur. Il est parfaitement acceptable de régler le niveau PSA1 au dessus ou en dessous du réglage central de 0 dB. Le fonctionnement normal sera entre 10 et 2 heures.

6. Bouton Sélecteur Mode LF (basse fréquence)

Le sélecteur LF permet à l'utilisateur de configurer le PSA1 pour utilisation avec ou sans subwoofer. En mode Fullrange, le filtre passe-haut de l'enceinte (coupe-bas) est fixé à 40 Hz. Lorsque vous utilisez le PSA1 avec un subwoofer, comme le PSA1s, appuyez sur le bouton LF pour régler le filtre passe-haut interne à 100 Hz. La plupart des subwoofers amplifiés ont leurs filtres passe-bas réglés à environ 100 Hz. Si le vôtre est variable, réglez-le à 100 Hz quand vous l'utilisez avec le PSA1.

7. Bouton Sélecteur Mode HF (haute fréquence)

Le sélecteur de mode HF est utilisé pour régler le niveau relatif du pavillon du PSA1. En utilisation normale, réglez le sélecteur HF à la position Flat. Si vous superposez des enceintes PSA1 en un ensemble, vous remarquerez peut-être une augmentation de la basse et un manque d'aigus. Cela est dû au couplage entre les drivers de basse fréquence des enceintes. Appuyez sur le sélecteur HF sur toutes les enceintes pour augmenter de 3 dB le niveau des aiguës.

Le sélecteur HF peut également être utilisé dans les applications où les haut-parleurs sont situés loin de l'auditoire. L'augmentation des aiguës aide à surmonter l'atténuation naturelle des fréquences aiguës quand le son doit voyager sur une grande distance.

Dans une autre situation, l'augmentation des HF peut être appliquée seulement à l'enceinte du dessus dans un ensemble d'enceinte superposé. Dans cette configuration, l'enceinte du bas avec sélecteur à la position Flat couvrirait le champ proche et l'enceinte du dessus avec sélecteur HF à la position Boost couvrirait le champ lointain.

8. Indicateurs Clip et Limit

Les indicateurs DEL Clip et Limit s'allument pour guider l'utilisateur à de bons niveaux de fonctionnement.

L'illumination de la DEL Limit jaune indique que le niveau a été atteint ou les limiteurs du PSA1 réduisent le niveau du signal en interne pour éviter l'endommagement ou la distorsion. Cet DEL indique également que toute hausse additionnelle de niveau d'entrée ou toute augmentation de la commande de niveau du PSA1 ne produira pas d'augmentation appréciable de reproduction acoustique. Le DEL Clip rouge indique que le niveau d'entrée est excessif et toute augmentation additionnelle provoquera de niveau sévère de distorsions. Cela se produit à des niveaux très élevés de signal d'entrée avec pointe de plus de 13V. Le signal d'entrée devrait immédiatement être réduit à la source jusqu'à l'activité de la DEL Clip cesse.



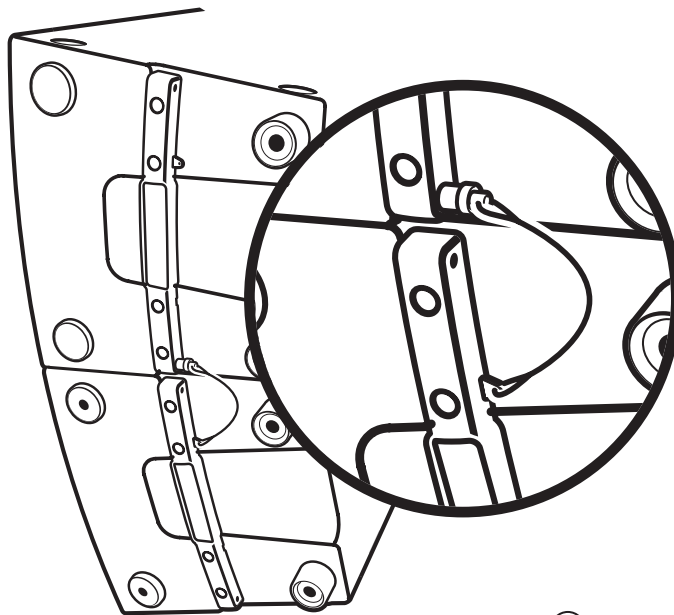


Exemple de Configuration

1. Placez le PSA1 sur un stand à l'angle approprié. Utilisez la position de 0° pour le montage d'une seule enceinte et utiliser la position -7,5° si vous superposez deux enceintes.
2. Si vous superposez une deuxième enceinte, assurez-vous de connecter les longes de sécurité sur l'enceinte du bas aux poignées de l'enceinte du haut.
3. Branchez l'alimentation à tous les cabinets. Pour un câblage bien rangé, amenez l'alimentation à la première enceinte et acheminez ensuite l'alimentation aux enceintes additionnelle avec des cordons d'alimentation de bouclage avec extrémités mâle et femelle.
4. Utiliser un câble blindé symétrique ou asymétrique pour raccorder la sortie gauche ou droite de niveau ligne (et non celle de niveau haut-parleur) de votre console à la prise d'entrée du PSA1.

Remarque: Si vous utilisez une configuration mono, raccordez la sortie mono de niveau ligne de votre mixeur à la prise d'entrée du PSA1.

5. Lorsque vous utilisez l'enceinte PSA1 sans subwoofer, réglez le sélecteur LF à la position Fullrange. Lorsque vous utilisez l'enceinte PSA1 avec subwoofer (PSA1s), enfoncez le bouton pour le réglage Sub.
6. Si une ou plusieurs enceintes PSA1 sont superposées une sur l'autre, réglez le commutateur HF à la position Boost sur les enceintes supérieures ou sur toutes les enceintes selon la configuration.
7. Il est préférable de régler initialement la commande de niveau à la position de détente centrale. Réglez le niveau de sortie du mixeur afin que la DEL Limit s'illumine occasionnellement avec les niveaux de signaux les plus élevés. Si la DEL CLIP s'allume, réduisez le niveau de sortie du mixeur.



SAFETY WARNING: Lanyard pin must be used to link stacked boxes in multiple box arrays. Lanyard is not intended for hanging applications.





PARALINE SERIES

PSA1

Specifications

Model	PSA1
System Type	Active Full Range Cabinet
Program Power (Watts)	650 Watts, 1200 Watts (peak)
Max SPL (dB)	128
Frequency Response (Hz +/- 3db)	75 – 20k
Crossover Frequency (Hz)	1.2kHz
Driver Configuration	4 x 6-Inch Woofers / 2 x 1-inch Paraline Lens
HF Driver(s)	2 x 1-inch exit Compression Drivers w/ 1.5-inch Voice Coil
HF Dispersion (°H x °V)	110 °H x 15°V
HF Protection	Peak and Average Limiting
LF Driver(s)	4 x 6-inch Neodymium Woofers w/ 1.75-inch Voice Coil
LF Protection	Excursion, RMS
HF Power Amplifier (Watts)	75 Watts
HF Amplifier Type	2-Tier Class-H
LF Power Amplifier (Watts)	625 Watts
LF Amplifier Type	Class-D
Cooling Scheme	Convection
Power Cable	Removable Locking IEC Input and Loop Thru Output
Power Switch	Yes
Power Consumption (typ/max)	135 VA / 225 VA
Inputs	1 x Combi-jack XLR / ¼-inch Jack
Output	1 x XLR Loop Thru
Input Impedance (Bal/UnBal)	1.4 Vrms (sine) at center; 0.35 Vrms (sine) at Maximum
Level Controls	Volume
EQ Controls	HF Boost Switch, Mode Switch (Full Range or with Sub)
Limiter	Peak and Average limiting on Horn and Woofer
LED Indicators	Power, Limit, Clip
Enclosure Materials	Injection Molded ABS
Baffle Material	Injection Molded ABS
Covering / Finish	Urethane Paint (Black)
Dimensions (DWH xbackW, inches)	14.5 x 20.5 x 16
Dimensions (DWH xbackW, cm)	6.8 x 52.1 x 40.6
Weight (lbs/kg)	7 / 21.4



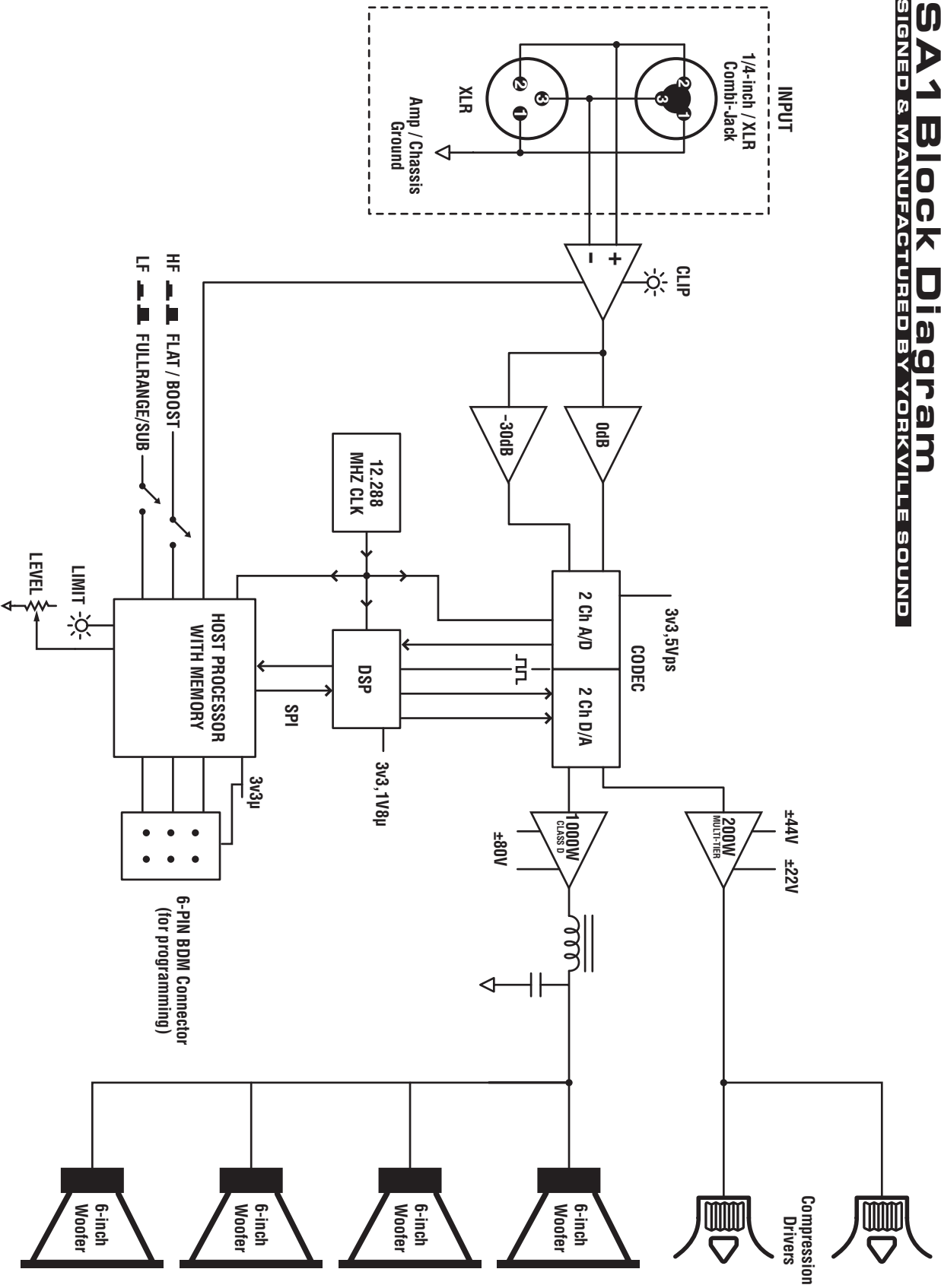
PARALINE SERIES PSA1

Spécifications

Modèle	PSA1
Type de système	Enceinte active pleine bande
Puissance Nominale (Watts)	650 Watts, 1200 Watts (pointe)
Pression Sonore Maximum (dB)	128
Réponse en Fréquences (Hz +/- 3db)	75 – 20k
Fréquence de coupure (Hz)	1.2kHz
Configuration de haut-parleur	4 x woofers 6 pouces / 2 lentilles Paraline 1 pouce
Driver(s) pour aigus	2 x Drivers à compression 1 pouce avec bobine de 1,5 pouce
Dispersion pour fréquences aigus (°H x °V)	110 °H x 15°V
Fréquences Aiguës - Protection	Limiteur - Pointe et moyenne
Driver(s) pour graves	4 x Woofers Néodyme 6 pouces avec Bobine 1,75 pouces
Fréquences Graves - Protection	Excursion, RMS
Amplificateur de puissance pour Aiguës (Watts)	75 Watts
Type d'amplificateur pour les aigus	2-Tières Classe-H
Amplificateur de puissance pour les Graves (Watts)	625 Watts
Type d'amplificateur pour les graves	Classe-D
Dispositif de refroidissement	Convection
Cordon d'alimentation	Entrées type IEC amovible et à verrouillage / sortie de boucle
Commutateur de mise en marche	Oui
Consommation de puissance (typ/max)	135 VA / 225 VA
Entrées	1 x Combi-jack XLR / prise ¼ pouce
Sortie	1 x XLR en boucle
Impédance d'entrée (Sym/Asym)	1,4 Vrms (sinus) au centre; 0,35 Vrms (sinus) au maximum
Commande de niveau	Volume
Commandes d'égalisation	Sélecteur HF Boost, Sélecteur de Mode (Pleine bande ou avec Sub)
Limiteur	Limite de Pointe et de Moyenne pour Pavillon et Woofer
DEL indicatrices	Alimentation, Limite, Clip
Matériaux de construction - enceinte	ABS moulé par injection
Matériaux de construction - baffle	ABS moulé par injection
Recouvrement / Finition	Peinture uréthane (Noir)
Dimensions (PLH x L arrière, pouces)	14.5 x 20.5 x 16
Dimensions (PLH x L arrière, cm)	6.8 x 52.1 x 40.6
Poids (livres / kg)	7 / 21.4

PSA1 Block Diagram

DESIGNED & MANUFACTURED BY YORKVILLE SOUND





Two & Ten Year Warranty

Unlimited Warranty

Yorkville's two and ten-year unlimited warranty on this product is transferable and does not require registration with Yorkville Sound or your dealer. If this product should fail for any reason within two years of the original purchase date (ten years for the wooden enclosure), simply return it to your Yorkville dealer with original proof of purchase and it will be repaired free of charge. This includes all Yorkville products, except for the YSM Series studio monitors, Coliseum Mini Series and TX Series Loudspeakers.

Freight charges, consequential damages, weather damage, damage as a result of improper installation, damages due to exposure to extreme humidity, accident or natural disaster are excluded under the terms of this warranty. Warranty does not cover consumables such as vacuum tubes or par bulbs. See your Yorkville dealer for more details. Warranty valid only in Canada and the United States.

Garantie Illimitée

La garantie illimitée de deux et dix ans de ce produit est transférable. Il n'est pas nécessaire de faire enregistrer votre nom auprès de Yorkville Sound ou de votre détaillant. Si, pour une raison quelconque, ce produit devient défectueux durant les deux années qui suivent la date d'achat initial (dix ans pour l'ébénisterie), retournez-le simplement à votre détaillant Yorkville avec la preuve d'achat original et il sera réparé gratuitement. Ceci inclus tous les produits Yorkville à l'exception de la série de moniteurs de studio YSM, la mini série Coliseum et de la série TX.

Les frais de port et de manutention ainsi que les dommages indirects ou dommages causés par désastres naturels, extrême humidité ou mauvaise installation ne sont pas couverts par cette garantie. Cette garantie ne couvre pas les produits consommables tels que lampe d'amplificateur ou ampoules "PAR". Voir votre détaillant Yorkville pour plus de détails. Cette garantie n'est valide qu'au Canada et aux États Unis d'Amérique.

REAL Gear.
REAL People.



Canada U.S.A.

Voice: (905) 837-8481 Voice: (716) 297-2920
Fax: (905) 837-8746 Fax: (716) 297-3689

www.yorkville.com

Yorkville Sound Yorkville Sound Inc.
550 Granite Court 4625 Witmer Industrial Estate
Pickering, Ontario Niagara Falls, New York
L1W-3Y8 CANADA 14305 USA



WEB: www.yorkville.com

**WORLD HEADQUARTERS
CANADA**

Yorkville Sound
550 Granite Court
Pickering, Ontario
L1W-3Y8 CANADA

Voice: (905) 837-8481
Fax: (905) 837-8746

U.S.A.

Yorkville Sound Inc.
4625 Witmer Industrial Estate
Niagara Falls, New York
14305 USA

Voice: (716) 297-2920
Fax: (716) 297-3689



Quality and Innovation Since 1963

Printed in China