

### Características

- **Amplio ancho de banda, funcionamiento de alta-fidelidad**—asegura un sonido completo, rico y musical con baja distorsión
- **Comparte la tecnología de control con los altavoces AD-S (montaje de superficie) para una integración de sonido homogénea**—provee la habilidad de mezclar modelos de bocina en zonas para una mejor cobertura
- **El AD-CI52ST utiliza una caja poco profunda**—puede ser montada en techos y muros arquitectónicos convencionales
- **Verdadera Alta-Fidelidad, Diseño de 2-Vías**—los altavoces incluyen un tweeter para frecuencias agudas con un domo de titanio puro de 1" de alta fidelidad para ofrecer un sonido excepcional desde un altavoz para techo



La nueva línea AcousticDesign Serie "C" de QSC representa lo más reciente en tecnología de altavoces para techo. Con calidad de sonido y valor excepcional para música de fondo y sistemas de voiceo, los modelos AD-CI52T y AD-CI52ST son ideales para una amplia gama de aplicaciones de negocios, incluyendo hoteles, restaurantes, bares, oficinas corporativas, locales comerciales, centros de convenciones, instalaciones recreativas, iglesias, aeropuertos, etc.

Cuenta con un inusual amplio rango de frecuencias y la habilidad de reproducir altos Niveles de Presión Sonora, los altavoces de la Serie AcousticDesign ofrecen un sonido natural en los graves y unos agudos transparentes para brindarle un sonido verdaderamente musical con muy poca distorsión. Además de su dispersión amplia y uniforme, los modelos AD-CI52T y AD-CI52ST ofrecen una cobertura sobresaliente.

Los altavoces para techo AcousticDesign Serie "C" emplean un transductor de frecuencias graves de 5,25" resistente a la intemperie que incorpora un cono de fibra de vidrio de baja distorsión, una bobina móvil de 25mm, y un borde de goma. El driver de frecuencias agudas es un tweeter con un domo de titanio puro de 1" que utiliza una estructura de imán de neodimio. Con su armazón de mayor tamaño, el AD-CI52ST provee una extensión de frecuencias graves más amplia y es una excelente elección para instalaciones que requieren una menor profundidad—como en el caso de cruceros u otras embarcaciones. En contraste, el AD-CI52T tiene un cuerpo más pequeño—lo que permite que el altavoz sea visualmente menos obstructivo. Ya que ambos modelos son resistentes al clima, el AD-52, que no incluye ventanilla de radiación, tiene el beneficio extra de ser un sistema de los altavoces completamente sellados.

Los altavoces AcousticDesign incluyen su caja trasera, soporte, riel de tejado y rejilla. Para cualquier ambiente decorativo, el marco de los altavoces y la rejilla pueden ser pintados. También, son perfectos para usarse en superficies sostenidas en el aire usando el UL2043 y el UL1480. Una lengüeta sísmica está también incluida como soporte secundario.

AcousticDesign es una marca registrada de QSC Audio Products, Inc.

### Especificaciones

	AD-CI52ST	AD-CI52T
Configuración	Dispositivo de almacenamiento en caja de poca profundidad de dos vías	Caja sellada compacta, de dos vías
Transductores		
Transductor de frecuencias graves	Woofer con cono de fibra de vidrio de baja distorsión, resistente al clima, de 5,25" (13 cm). Bobina móvil de 25 mm, con borde de goma	Woofer con cono de fibra de vidrio de baja distorsión, resistente al clima, de 5,25" (13 cm). Bobina móvil de 25 mm, con borde de goma
Transductor de frecuencias agudas	Cúpula de titanio de 1"	Cúpula de titanio de 1"
Rango de frecuencias <sup>1</sup>		
Respuesta de frecuencias (+6 dB)	63 Hz - > 20 kHz	85 Hz - > 20 kHz
Rango de frecuencias usable (-10 dB)	53 Hz - > 20 kHz	65 Hz - > 20 kHz
Salida Máxima <sup>2</sup>		
Pico de salida calculado	109 dB SPL	108 dB SPL
Salida cont. calculada	103 dB SPL	102 dB SPL
Impedancia nominal	8Ω	8Ω
Potencia admisible		
Manejo de potencia RMS <sup>3</sup>	40 W (100 horas IEC)	40 W (100 horas IEC)
Potencia del amp máx. recomendado	80 W RMS	80 W RMS
Sensibilidad	87,5 dB, 2,83 V, 1 m, montado a nivel (2π)	86 dB, 2,83 V, 1 m, montado a nivel (2π)
Cobertura Nominal	Patrón cónico de 100°	Patrón cónico de 90°
Carga de Graves	Ventanilla de radiación, afinado a 70 Hz	Sellado
Transformadores		
Tipo	Diseño de amplio ancho de banda, núcleo laminado de baja distorsión hecho a la medida	
Devanados	70/100V: 30 15 7,5 3,8 vatios, designado por el selector	
Pérdida por inserción	0,8 dB, ancho de banda promedio de 50 Hz - 20 kHz (devanados de 30 W)	
Distorsión	Menos de 0,01% THD sobre 100 Hz, 0,2% a 50 Hz (devanados de 30 W)	
Ancho de banda	40 - 20 kHz (-1 dB, todos los devanados)	
Caja		
Material	Baffle moldeado por inyección de poliestireno de alto impacto en caja de acero	
Acabado	Blanco (se puede pintar)	
Rejilla	Acero revestido de alta resistencia	
Conectores	Euro terminales de 4-pines en sub-cámara a prueba de incendios	
Piezas para montaje	Rieles y soportes para instalación en techo	
Peso - Neto / Envío (par)	8 lb (3,6 kg) / 27 lb (12,2 kg)	7,5 lb. (3,4 kg) / 24 lb (10,9 kg)
Accesorios disponibles	ADC-MRS, ADC-NCS	ADC-MR, ADC-NC

1) Todos los rangos de frecuencia especificados refieren a la respuesta medida en espacios abiertos (medio espacio, 2π).

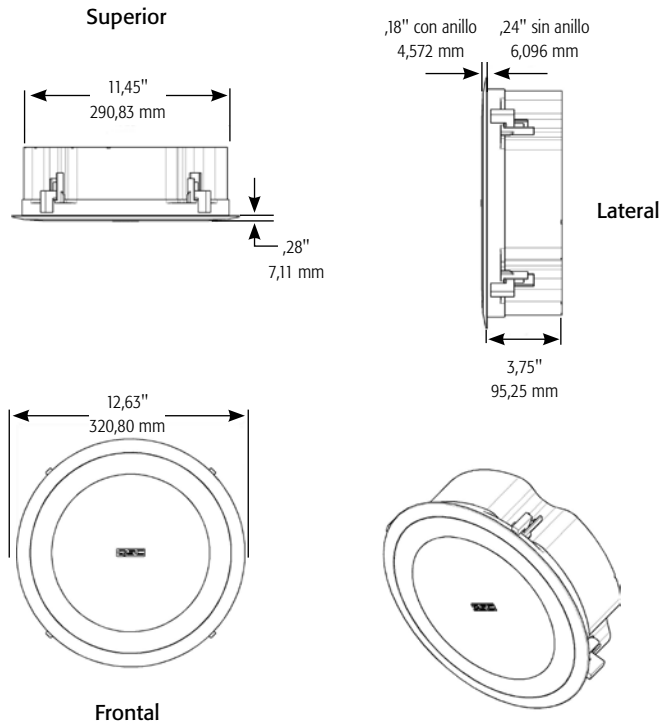
2) SPL calculado a 1m, (medio espacio, 2π), altavoz operando a una potencia RMS estimada con ruido rosa dentro del rango de frecuencias especificado.

3) Máxima potencia de salida evaluado de acuerdo con las recomendaciones IEC 268-5, límite de banda de 50 Hz - 20 kHz, factor de cresta de señal de 6 dB.

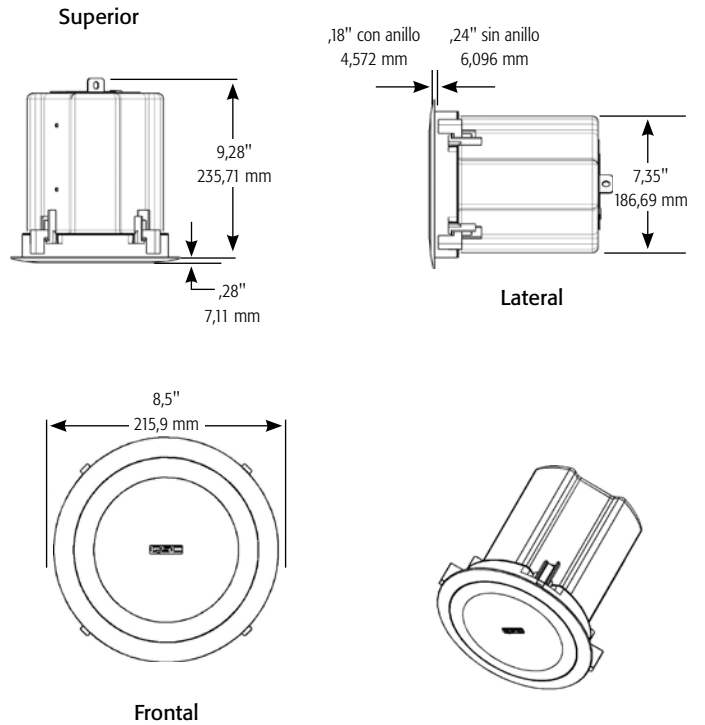
# AD-CI52ST/CI52T

## Dimensiones | Respuesta de Frecuencias

### AD-CI52ST

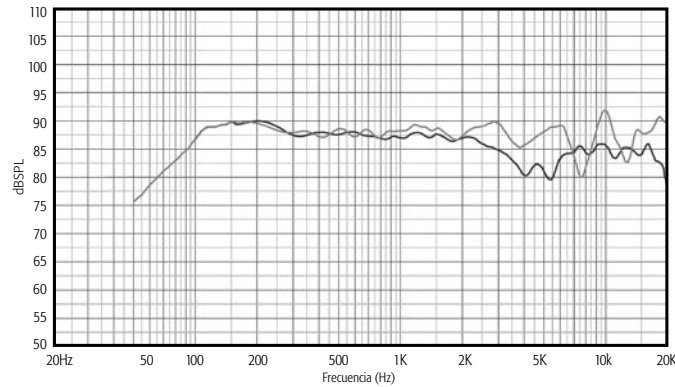


### AD-CI52T



### AD-CI52ST

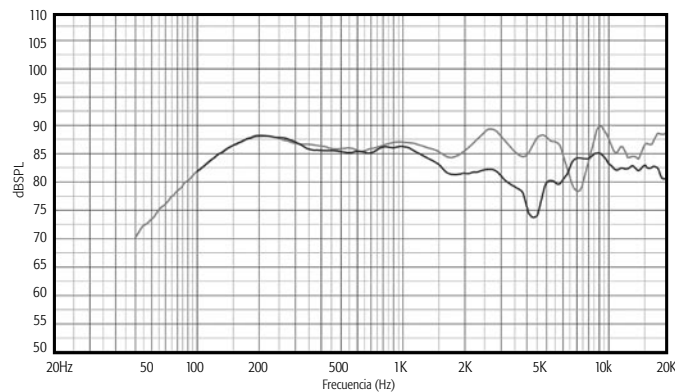
Respuesta de Frecuencias  
(2π, 8Ω)



0 grados —  
45 grados —

### AD-CI52T

Respuesta de Frecuencias  
(2π, 8Ω)



0 grados —  
45 grados —

Especificaciones sujetas a cambio sin previo aviso.