

**DB804**

8" Subwoofer

**DB104**

10" Subwoofer

**DB124**

12" Subwoofer

**DB804DVC**

8" Dual Voice Coil  
Subwoofer/  
Subwoofer  
Bobines Jumelees

**DB104DVC**

10" Dual Voice Coil  
Subwoofer/  
Subwoofer  
Bobines Jumelees

**DB124DVC**

12" Dual Voice Coil  
Subwoofer/  
Subwoofer  
Bobines Jumelees



**ATTACH YOUR RECEIPT  
HERE AND FILE FOR  
FUTURE REFERENCE  
x  
ATTACHEZ VOTRE FACTURE  
ICI ET CONSERVEZ-LA POUR  
RÉFÉRENCE FUTURE.**

## BRING ON THE NOIZE!

Please inspect each loudspeaker carefully. Notify your Polk Audio dealer if you notice any damage or missing items. Keep the carton and packing material. They will do the best job of protecting your speakers if they need to be transported.

## BUILDING A HOME FOR YOUR SUBWOOFER—DB SUB ENCLOSURE 101

To get the best performance from your db Subwoofers, you must use a Subwoofer Enclosure. Don't bother using them in "free air," with no sub box, just popped into the back deck of your car. You will not get very good performance from your subwoofers if you do this.

You can build your own box, buy a pre-built box or a box kit, or have your Polk Audio dealer design and build a custom sub enclosure for you. Your db Subwoofers were designed to work well in a wide variety of enclosure sizes and configurations.

If you choose to build your own enclosure, be sure to build it well. Make certain it's properly sealed and airtight for maximum bass performance.

---

**Polk Audio Customer Service is available from 9am–6pm, EST, Monday through Friday, at 800-377-7655 (US & Can only, outside the US please call 410-358-3600) or email us at polkcs@polkaudio.com. Please do not hesitate to call us if you have questions about your speaker system. We love this stuff.**

## RECOMMENDED SEALED ENCLOSURES

db804 & 804DVC .35cu ft<sup>3</sup> (9.9L)  
db104 & 104DVC .66cu ft<sup>3</sup> (18.7L)  
db124 & 124DVC .88cu ft<sup>3</sup> (24.9L)

## GUIDE DE DÉMARRAGE

Inspectez vos haut-parleurs avec soin. Si vous constatez des dommages ou s'il manque des pièces, contactez votre revendeur Polk Audio. Conservez la boîte et l'emballage—ils assureront la meilleure protection de vos haut-parleurs en cas de transit éventuel.

## CONSTRUCTION D'UN CAISSON POUR VOTRE SUBWOOFER DB

Votre subwoofer db a été conçu pour fonctionner dans un caisson. À l'air libre, sans caisson, il ne pourra jamais atteindre un niveau de performance satisfaisant. Il vous faut donc un caisson.

Vous pouvez construire votre propre caisson, acheter un caisson préfabriqué ou en kit, ou demander à votre revendeur Polk Audio d'élaborer et de fabriquer un caisson qui répondra à vos besoins spécifiques. Les subwoofers db sont polyvalents et peuvent être montés dans des caissons de divers formats et configurations.

Si vous décidez de construire votre propre caisson, construisez-le avec soin. Assurez-vous qu'il est scellé hermétiquement pour une performance optimale.

---

**Vous pouvez contacter notre Service à la Clientèle au 1-800-377-7655 (du lundi au vendredi, de 9h00 à 18h00, HNE, Canada et aux É.-U. seulement. À l'extérieur des É.-U. et du Canada, signalez le: 410-358-3600) ou par courriel à: polkcs@polkaudio.com. N'hésitez pas à communiquer avec nous si vous avez des questions sur votre système de haut-parleurs. Il nous fera plaisir de vous donner un coup de main.**

## CAISSONS SCÉLLÉS RECOMMANDÉS

db804 et 804DVC 0,35 pi<sup>3</sup> (9,9L)  
db104 et 104DVC 0,66 pi<sup>3</sup> (18,7L)  
db124 et 124DVC 0,88 pi<sup>3</sup> (24,9L)

For more information about **enclosures and configurations**, log on to <http://www.polkaudio.com/car/toolbox/subboxplans/> or call Polk Audio's Customer Service Department for a FAXback Sub Enclosure info sheet.

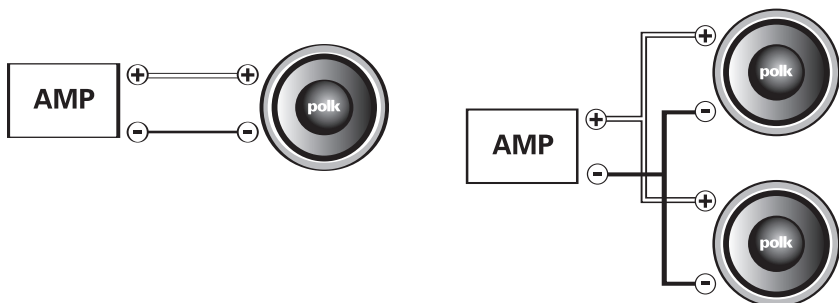
Pour plus d'information sur les **caissons et leurs configurations**, visitez: <http://www.polkaudio.com/car/toolbox/subboxplans/> ob communiquez avec le Service à la Clientèle de Polk Audio pour obtenir une feuille d'info. sur les caisson pour subwoofer.

## WIRING DIAGRAMS FOR DB804, DB104, DB124 (Single Voice Coil Hookup)

Please make certain that your amplifier is rated to carry the specified load.

### SCHÉMA DE CÂBLAGE—(Bobine Acoustique unique): DB804, DB104, DB124

Assurez-vous que votre amplificateur peut soutenir les charges spécifiées.



With speakers wired in parallel:  
Two 4 Ohm speakers will present a 2 Ohm load.

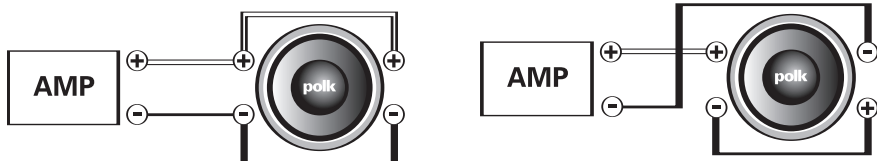
Deux haut-parleurs de 4 Ohm connectés en parallèle constituent une charge de 2 Ohm.

## DUAL VOICE COIL WIRING DIAGRAMS FOR DB804DVC, DB104DVC, & DB124DVC

Please make certain that your amplifier is rated to carry the specified load.

### SCHÉMA DE CÂBLAGE—BOBINES ACOUSTIQUES JUMELÉES: DB804DVC, DB104DVC, & DB124DVC

Assurez-vous que votre amplificateur peut soutenir les charges spécifiées.



With coils in parallel, a dual 4 Ohm speaker will present a 2 Ohm load.

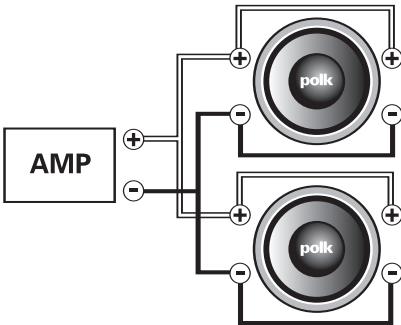
Un haut-parleur à bobines 4 Ohm jumelées configurées en parallèle constitue une charge de 2 Ohm.

With coils wired in series, a dual 4 Ohm speaker will present an 8 Ohm load.

Un haut-parleur à bobines 4 Ohm jumelées configurées en série constitue une charge de 8 Ohm.

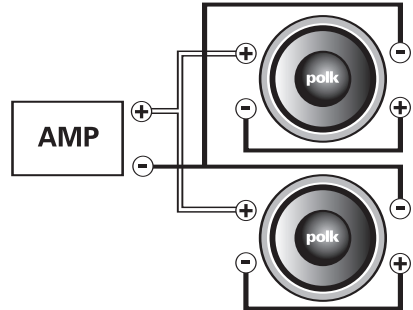
**DUAL VOICE COIL WIRING DIAGRAMS FOR DB804DVC, DB104DVC, & DB124DVC**

**SCHEMA DE CÂBLAGE—BOBINES ACOUSTIQUES JUMELÉES:  
DB804DVC, DB104DVC, & DB124DVC**



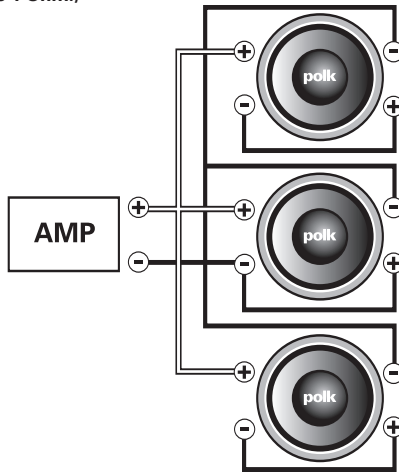
With coils and speakers wired in parallel, 2 dual 4 Ohm speakers will present a 1 Ohm load. (Not recommended unless amplifier is rated for 1 Ohm operation.)

Deux haut-parleurs, à bobines 4 Ohm jumelées configurées en parallèle, câblés en parallèle constituent une charge de 1 Ohm. (Non recommandé à moins que l'amplificateur soit capable de soutenir une charge de 1 Ohm.)



With the coils wired in series and the speakers wired in parallel, 2 dual 4 Ohm speakers will present a 4 Ohm load.

Deux haut-parleurs, à bobines 4 Ohm jumelées configurées en série, câblés en parallèle constituent une charge de 4 Ohm.



With the coils wired in series and the speakers wired in parallel, 3 dual 4 Ohm speakers will present a 2.7 Ohm load.

Trois haut-parleurs, à bobines 4 Ohm jumelées configurées en série, câblés en parallèle constituent une charge de 2,7 Ohm.

## **BREAK IT IN.**

db Subwoofers will achieve even greater performance once they are thoroughly broken-in. To break in your new db Subs, play 20 to 30 hours of music at moderate levels.

## **GET MORE INFORMATION ONLINE AT POLK UNIVERSITY:**

<http://www.polkaudio.com/car/faqad/index.php>

## **AMPLIFIER POWER REQUIREMENTS FOR DB SUBWOOFERS**

Your Subwoofers will work well with a variety of electronic components. As little as 50 watts per channel will deliver adequate listening levels in most cars. If you have a noisy car or intend to play your system at loud listening levels, more power is necessary to achieve the best performance. More power is always better. Consult your Polk Audio dealer for specific recommendations.

## **OPTIMAL CROSSOVER SETTING**

We recommend using an active crossover with a 12 to 18dB per octave low pass filter slope, and setting it to an initial setting of 80 to 90Hz as a good starting point. This is an optimal crossover setting on most vehicles.

## **INVERTING PHASE**

Depending on the placement of your subwoofer enclosure and associated components, it may be necessary to invert the phase of one or another of your system's connections in order to gain better subwoofer/mid-range blending. Inverting the phase simply means switching the positive connections with the negative connections at the amplifier. If you choose to do this, invert the phase of only one set of speakers (either your mains, or your subs, never both).

## **SAFE LIMITS OF OPERATION**

Your Polk db Subwoofers are made with the highest quality materials for years of trouble-free performance. However, damage to loudspeakers can occur when an amplifier, regardless of its wattage, is made to play at higher listening levels than its power can clearly produce (usually beyond the "1 to 2 o'clock" position on the volume control). This results in very high levels of audible distortion, originating in the amplifier, which adds a harsh, gritty sound to the music. Contrary to popular belief, a speaker is more likely to be damaged by trying to get too much volume from a low-powered amp than from a high-powered one. Hear distortion? Turn it down. Contact Polk Customer Service 800-377-7655 (9am-6pm, EST, Monday through Friday).

## **PÉRIODE DE RODAGE.**

Les subwoofers db seront encore plus performants après une période de rodage convenable. Pour bien roder vos nouveaux subwoofers, jouez de la musique pour 20-30 heures à volume modéré. Ensuite allez-y à fond la caisse!

## **OBTENEZ PLUS D'INFORMATION EN LIGNE À:**

<http://www.polkaudio.com/car/faqad/index.php>

## **PUISSANCE D'AMPLIFICATION REQUISE POUR LES SUBWOOFERS DB**

Votre subwoofer db fonctionnera très bien avec une variété de composants électroniques. Vous obtiendrez un niveau d'écoute satisfaisant avec aussi peu que 50 watts par canal dans la plupart des voitures. Mais si votre voiture est bruyante ou si vous voulez vraiment vous éclater, choisissez un amplificateur plus puissant. Puissance et performance vont de pair. Consultez votre revendeur Polk Audio pour des recommandations spécifiques.

## **RÉGLAGE OPTIMAL D'UN SÉPARATEUR**

Nous recommandons l'utilisation d'un séparateur actif avec filtre passe-bas réglé à une fréquence de 80 - 90 Hz avec une pente de 12 à 18 db par octave. C'est le réglage optimal pour la plupart des voitures.

## **INVERSION DE PHASE**

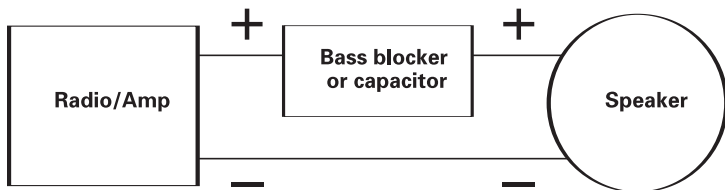
Selon l'emplacement de votre subwoofer en relation avec les autres haut-parleurs, vous devrez peut-être inverser la phase d'un des composants de votre système pour obtenir un meilleur mélange subwoofer-médiums. Inverser la phase signifie tout simplement d'inverser le fil positif et le fil négatif des bornes de l'amplificateur. Si vous décidez d'inverser la phase, n'inversez la phase que d'un seul groupe de haut-parleurs (soit les haut-parleurs principaux, soit les sub-woofers, jamais les deux).

## **LIMITES D'OPÉRATION**

Les haut-parleurs Polk Audio sont fabriqués de matériaux de la plus haute qualité pour leur assurer une grande fiabilité pour de nombreuses années. Cependant, un haut-parleur peut être endommagé lorsqu'un amplificateur, quelle que soit sa puissance, est poussé au delà de ses limites nominales (typiquement à la position 12h ou 13h du contrôle de volume). L'amplificateur surchargé génère alors un niveau élevé de distortion et le son devient rauque et éraillé. Contrairement à ce qu'on puisse penser, un haut-parleur peut-être endommagé plus facilement par un amplificateur de faible puissance poussé au delà de ses limites que par un amplificateur de haute puissance à haut volume. Si vous entendez de la distortion, baissez le volume! Contactez le Service à la Clientèle de Polk Audio au 800-377-7655 (9h00 - 18h00, HE, du lundi au vendredi).

## LOW FREQUENCY CUT-OFF FOR MID-RANGE SPEAKERS IN SYSTEMS WITH SUBWOOFERS

Now that you have a subwoofer in your system, you may want to decrease the amount of bass going to your mid-range speakers. This will get you better mid-range sound and increase the power handling. There are two ways to roll off the bass before it gets to your mid-range speakers. One way is to use a "bass blocker," a capacitor placed in series with the speaker input. Bass blockers are installed in series, one end connected with the positive lead from your amplifier and the other end connected to the positive lead of each of your



speakers. Bass blocker capacitors (200 microfarad @ 100volts, non-polarized) are available at any RadioShack or parts supply house. The other route is to use an electronic crossover device that allows filtering below 100Hz or so. Find these devices at your authorized Polk Audio dealer.

## TECHNICAL ASSISTANCE OR SERVICE

If, after following these hookup and installation directions, you experience difficulty, please double-check all wire connections.

Make certain your electronic equipment is operating correctly by hooking up another speaker to the speaker output. For example, if you are not getting sound from the left channel speaker, connect the right channel speaker to the left output. If you still get no sound from that side, the problem is in your amp or source electronics. Should you isolate the problem to the speaker, contact the authorized Polk Audio dealer where you bought your speakers. Authorized Polk Audio dealers are the best source for advice and assistance.

Polk Audio's Customer Service Department is available from 9am-6pm, EST, Monday through Friday, at 800-377-7655 (US & Can only, outside the US call 410-358-3600). Please do not hesitate to call us if you have questions about your speaker system.

**You will find additional information, informative articles, manual updates and cool stuff to buy that has "Polk Audio" all over it by visiting [www.polkaudio.com](http://www.polkaudio.com).**

## COUPEUR DES BASSES FRÉQUENCES ENVOYÉES AUX TRANSDUCTEURS DE MÉDIUMS (POUR LES SYSTÈMES UTILISANT UN SUBWOOFER).

Maintenant que votre système est muni d'un subwoofer, vous désirez peut-être réduire les basses fréquences qui sont envoyées à vos transducteurs de médiums. Ceci améliorera le son des médiums et augmentera leur capacité de puissance. Il y a deux façons d'atténuer les basses fréquences avant qu'elles n'atteignent les transducteurs de médiums. La première est d'utiliser un filtre-condensateur placé à l'entrée du haut-parleur. Ce condensateur est connecté en série, une

de ses extrémités connecté au câble positif de votre amplificateur et l'autre connecté à la borne positive de votre transducteur. Ce type de condensateur (200 mfd (microfarad) @ 100 volts, non-polarisé) est disponible dans la plupart des magasins d'électronique comme La Source/Radio Shack. L'autre façon d'atténuer les basses fréquences est d'utiliser un séparateur électronique qui atténue les fréquences sous les 100Hz. Vous pouvez vous procurer ce type de séparateur chez votre revendeur agréé Polk Audio.

## ASSISTANCE TECHNIQUE OU SERVICE

Si, après avoir suivi toutes les instructions, vous éprouvez des difficultés, vérifiez toutes vos connexions. Assurez-vous que vos composants électroniques fonctionnent correctement en connectant un autre haut-parleur aux sorties h.p. Par exemple, si vous n'obtenez pas de son du haut-parleur du canal gauche, connectez le haut-parleur du canal droit à la sortie du canal gauche. Si vous n'obtenez toujours pas de son de ce canal, le problème provient de votre amplificateur ou d'un autre composant électronique de source. Si vous concluez que le problème est relié au haut-parleur, communiquez avec votre revendeur Polk Audio. Les revendeurs agréés Polk Audio sont les mieux qualifiés pour vous offrir des conseils ou de l'assistance. Vous pouvez contacter notre Service à la Clientèle au 1-800-377-7655 (du lundi au vendredi, de 9h00 à 18h00, HNE, Canada et aux É.-U. seulement. À l'extérieur des É.-U. et du Canada, signalez le: 410-358-3600) ou par courriel à: [polkcs@polkaudio.com](mailto:polkcs@polkaudio.com). N'hésitez pas à communiquer avec nous si vous avez des questions sur votre système de haut-parleurs.

**Vous trouverez plus d'information, des articles pratiques, des mises à jour de nos manuels et des articles/ vêtements griffés «Polk Audio» en visitant [www.polkaudio.com](http://www.polkaudio.com).**

**SUBWOOFER SPECIFICATIONS**  
**SUBWOOFER—FICHE TECHNIQUE**

	<b>db804</b>	<b>db104</b>	<b>db124</b>
<i>Thiele/Small Parameters</i> <i>Paramètres Thiele/Small</i>			
Type	subwoofer	subwoofer	subwoofer
Driver Complement/Transducteur	8"	10"	12"
Nominal Impedance/Impédance nominale	4 Ohm	4 Ohm	4 Ohm
Frequency Response/ Réponse en fréquences	30-200Hz	28-200Hz	27-200Hz
Fs (Hz)	47Hz	37Hz	31Hz
Re	3.25 Ohm	3.25 Ohm	3.25 Ohm
Le	1.11mH	1.85mH	1.80mH
Qms	7.5	7.0	6.1
Qes	0.67	0.62	0.47
Qts	0.61	0.57	0.44
Vas	0.42ft <sup>3</sup> (11.95L)	0.85ft <sup>3</sup> (24.0L)	2.22ft <sup>3</sup> (62.78L)
SD	35.65in <sup>2</sup> (230cm <sup>2</sup> )	54.25in <sup>2</sup> (350cm <sup>2</sup> )	80.6in <sup>2</sup> (520cm <sup>2</sup> )
Power Handling (watts continuous)/ Cap. de puis. (watts en continu)	180watts	270watts	360watts
Power Handling (watts peak)/ Cap. de puis. (watts - crête)	360watts	540watts	720watts
Sensitivity (SPL at 1 watt / 1 meter)/ Sensibilité (SPL 1w/1m)	85dB	86dB	88dB
Xmax (Linear/Linéaire)	6/25" (6.1mm)	3/10" (7.5mm)	3/10" (7.5mm)
Voicecoil Diameter/ Diamètre - bobine acoustique	1 1/2" (38.1mm)	2" (50.8mm)	2" (50.8mm)
Mounting Depth Top Mount/ Profondeur de montage (en surface)	4" (100mm)	5 1/2" (138.9mm)	6" (152.4mm)
Mounting Depth Bottom Mount/ Profondeur de montage (par dessous)	4 9/16" (115.8mm)	6 1/4" (158.2mm)	6 3/4" (171.4mm)
Mounting Diameter Diamètre de montage	7 1/16" (179.4mm)	9 1/16" (230.2mm)	11" (279.4mm)



Product Disposal - Certain international, national and/or local laws and/or regulations may apply regarding the disposal of this product. For further detailed information, please contact the retailer where you purchased this product or the Polk Audio Importer/Distributor in your country. A listing of Polk Audio Importer/ Distributors can be found on the Polk Audio website [www.polkaudio.com](http://www.polkaudio.com) or by contacting Polk Audio at 5601 Metro Drive, Baltimore, Maryland 21215, USA—  
 Phone: +1 410 358-3600.



## SUBWOOFER SPECIFICATIONS SUBWOOFER —FICHE TECHNIQUE

	db804DVC	db104DVC	db124DVC
<i>Thiele/Small Parameters</i> <i>Paramètres Thiele/Small</i>			
Type	subwoofer	subwoofer	subwoofer
Driver Complement/Transducteur	8"	10"	12"
Nominal Impedance/Impédance nominale	dual 4 Ohm	dual 4 Ohm	dual 4 Ohm
Frequency Response/ Réponse en fréquences	30-200Hz	28-200Hz	27-200Hz
Fs (Hz)	47Hz	37Hz	32Hz
Re	3.25 Ohm/coil 3.25 Ohm/bob.	3.25 Ohm/coil 3.25 Ohm/bob.	3.25 Ohm/coil 3.25 Ohm/bob.
Le	2.47mH	2.75mH	2.75mH
Qms	12.11	6.07	5.60
Qes	0.64	0.57	0.55
Qts	0.61	0.52	0.50
Vas	0.45ft <sup>3</sup> 12.68L	0.85ft <sup>3</sup> 24.0L	2.22ft <sup>3</sup> 62.78L
SD	35.65in <sup>2</sup> (230cm <sup>2</sup> )	54.25in <sup>2</sup> (350cm <sup>2</sup> )	80.6in <sup>2</sup> (520cm <sup>2</sup> )
Power Handling (watts continuous)/ Cap. de puis. (watts en continu)	180watts	270watts	360watts
Power Handling (watts peak)/ Cap. de puis. (watts - crête)	360watts	540watts	720watts
Sensitivity (SPL at 1 watt / 1 meter)/ Sensibilité (SPL 1w/1m)	85dB/series	86dB/series	88dB/series
Xmax (Linear/Linéaire)	6/25" (6.1mm)	7/20" (9.0mm)	7/20" (9.0mm)
Voicecoil Diameter/ Diamètre - bobine acoustique	1 1/2" (38.1mm)	2" (50.8mm)	2" (50.8mm)
Mounting Depth Top Mount/ Profondeur de montage (en surface)	4" (100mm)	5 1/2" (138.9mm)	6" (152.4mm)
Mounting Depth Bottom Mount/ Profondeur de montage (par dessous)	4 9/16" (115.8mm)	6 1/4" (158.2mm)	6 3/4" (171.4mm)
Mounting Diameter Diamètre de montage	7 1/16" (179.4mm)	9 1/16" (230.2mm)	11" (279.4mm)



Récupération du produit – Certaines lois ou certains règlements internationaux, nationaux et/ou régionaux pourraient s'appliquer à la récupération de ce produit. Pour plus d'information, communiquez avec le revendeur de ce produit ou avec l'import-ateur/distributeur de ce produit dans votre pays. Vous trouverez la liste des importateurs/distrib-uteurs des produits Polk Audio sur le site [www.polkaudio.com](http://www.polkaudio.com) ou en communiquant avec Polk Audio : 5610 Metro Drive, Baltimore, Maryland 21215, USA – Tél.: +1 410 358-3600.



## **1 YEAR WARRANTY**

Polk Audio, Inc. warrants the original purchaser only that this Polk Audio db Subwoofers Product (the Product) will be free from defects in materials and workmanship for a period of (1) one year from the date of original retail purchase from a Polk Audio Authorized Dealer. However, this warranty will automatically terminate prior to the expiration of the (1) one year period if the original retail purchaser sells or otherwise transfers the Product to any other party. The original retail purchaser shall herein after be referred to as "you." To allow Polk Audio to offer the best possible warranty service, please fill out the Product Registration Card(s) and send them to the Factory at the address provided in the Registration Card within (10) ten days of the date of purchase.

Defective Products must be shipped, together with a proof of purchase, prepaid insured to the Authorized Polk Audio Dealer from whom you purchased the Product, or to 2550 Britannia Blvd., Suite A, San Diego, CA 92154. Products must be shipped in the original shipping container or its equivalent; in any case the risk of loss or damage in transit is to be borne by you. If, upon examination at the Factory or Polk Audio Authorized Dealer it is determined that the unit was defective in materials or workmanship at any time during the Warranty period, Polk Audio or the Polk Audio Dealer will, at its option, repair or replace this Product at no additional charge, except as set forth below. All replaced parts and Products become property of Polk Audio. Products replaced or repaired under this Warranty will be returned to you, within a reasonable time, freight prepaid.

This Warranty does not include service or parts to repair damage caused by accident, disaster, misuse, abuse, negligence, inadequate packing or shipping procedures, commercial use, voltage inputs in excess of the rated maximum of the unit, cosmetic appearance of the cabinetry not directly attributable to defects in materials or workmanship, or service, repair, or modifications of the Product which has not been authorized or approved by Polk Audio.

This Warranty is in lieu of all other expressed Warranties. If this Product is defective in materials and workmanship as warranted above, your sole remedy shall be repair or replacement as provided above. In no event will Polk Audio, Inc. be liable to you for any incidental or consequential damages arising out of the use or inability to use the Product, even if Polk Audio, Inc. or a Polk Audio Dealer has been advised of the possibility of such damages, or any other claim by any other party. Some states do not allow the exclusion or limitation of consequential damages, so the above limitation and exclusion may not apply to you. This Warranty gives you specific legal rights which may vary from state to state.

This warranty applies only to Products purchased in the United States of America, its possessions, and U.S. and NATO armed forces exchanges and audio clubs. The Warranty terms and conditions applicable to Products purchased in other countries are available from the Polk Audio Authorized Distributors in such countries.

## GARANTIE LIMITÉE DE 1 AN

Polk Audio Inc. garantit - à l'acheteur au détail original seulement—que ce produit Polk Audio Subwoofer db (le produit) sera exempt de défauts imputables aux pièces d'origine et à la main d'œuvre pour une période de un (1) an à partir de la date de l'achat au détail original chez un revendeur agréé Polk Audio. Cependant, cette garantie sera automatiquement annulée avant l'expiration de la période de (1) an si l'acheteur original vend ou transfère le produit à tout autre parti. L'acheteur au détail original sera nommé ci-après «vous». Pour permettre à Polk Audio de vous offrir le meilleur service de garantie possible, veuillez remplir la (les) carte(s) d'enregistrement de produit et la (les) poster à l'usine à l'adresse inscrite sur la (les) carte(s) d'enregistrement dans les dix (10) jours suivant la date de l'achat original.

Les produits défectueux doivent être expédiés, avec une preuve d'achat, francs de port et assurés, au revendeur agréé Polk Audio de qui vous avez acheté le produit, ou à l'usine Polk Audio, 2550 Britannia Boulevard, Suite A, San Diego, California 92154. Les produits doivent être expédiés dans leur carton d'expédition original ou dans un contenant équivalent. En tout cas le propriétaire doit assumer tout risque de perte ou de dommage en transit. Si, suite à l'examen du produit à l'usine Polk ou chez le revendeur agréé Polk Audio, il est déterminé que la défectuosité est imputable aux matériaux d'origine ou à la main d'œuvre au cours de la période de la garantie spécifiée, Polk Audio ou le revendeur Polk Audio réparera ou remplacera, à sa guise, le produit sans frais additionnels sauf dans les cas décrits ci-dessous. Toute pièce ou produit remplacé devient la propriété de Polk Audio. Les produits réparés ou remplacés sous la garantie vous seront expédiés francs de port dans un délai raisonnable.

Cette garantie n'inclut pas le service ou les pièces nécessaires à la réparation des dommages provoqués par accident, désastre, abus, négligence, mode d'expédition ou emballage inadéquat, utilisation commerciale, tensions supérieures au maximum prescrit pour l'unité, aspect visuel du meuble non directement attribuable à un défaut de pièces d'origine ou de main d'œuvre, ou par le service, la réparation, ou toute modification du produit n'ayant pas été autorisé ou approuvé par Polk Audio.

Cette garantie prend préséance sur toutes autres garanties énoncées. Si la défectuosité de ce produit est imputable aux pièces d'origine ou à la main d'œuvre selon les conditions de la garantie exprimées ci-dessus, votre seul recours sera la réparation ou le remplacement selon les conditions décrites ci-dessus. Dans aucun cas Polk Audio, Inc. pourra-t-elle être tenue responsable pour tout dommage accessoire ou indirect causé par l'utilisation ou par l'incapacité d'utilisation du produit, même si Polk Audio, Inc. ou un revendeur agréé Polk Audio, a été avisé de la possibilité de tel dommage, ou pour toute réclamation par tout autre parti.

Certains états ne permettant pas l'exclusion ou la limitation des dommages indirects, les limitations et exclusions exprimées ci-dessus pourraient ne pas s'appliquer dans votre cas. Cette garantie vous accorde des droits légaux spécifiques; vous pourriez également avoir d'autres droits qui pourraient varier d'état en état.

Cette garantie s'applique seulement aux produits achetés au Canada, aux États-Unis d'Amérique et ses possessions, et dans les clubs audio et d'échange des forces armées des É.U. et de l'OTAN. Les modalités et les conditions de garantie applicables aux produits achetés dans d'autres pays sont disponibles chez les distributeurs agréés Polk Audio établis dans ces pays.

## WARNING: LISTEN CAREFULLY

**Polk Audio loudspeakers and subwoofers are capable of playing at extremely high volume levels, which could cause serious or permanent hearing damage. Polk Audio, Inc. accepts no liability for hearing loss, bodily injury or property damage resulting from the misuse of its products.**

Keep these guidelines in mind and always use your own good judgment when controlling volume:

- You should limit prolonged exposure to volumes that exceed 85 decibels(dB).
- High volume in an automobile can hinder your ability to safely operate a vehicle.
- You are responsible for knowing the local laws governing acceptable mobile volume levels.

For more about safe volume levels, go to: [www.polkaudio.com/education/article/SPL/](http://www.polkaudio.com/education/article/SPL/).

Or refer to the Occupational Health and Safety Administration (OSHA) guidelines at:

[www.osha.gov/dts/osta/otm/noise/standards\\_more.html](http://www.osha.gov/dts/osta/otm/noise/standards_more.html).

## AVERTISSEMENT: ÉCOUTEZ BIEN

**Les haut-parleurs et subwoofers Polk Audio sont capables de générer des niveaux de pression sonore extrêmement élevés pouvant causer des dommages auditifs graves ou permanents. Polk Audio Inc. ne peut être tenue responsable de perte d'ouïe, de blessure ou de dommages matériels causés par l'usage abusif de ses produits.**

Tenez compte de recommandations suivantes et faites preuve de discernement lorsque vous contrôlez le volume:

- Limitez l'exposition prolongée à des niveaux sonores excédant 85 décibels (dB).
- Un volume sonore élevé dans une automobile peut nuire à la conduite sécuritaire.
- Vous êtes tenu de connaître les lois locales régissant le volume sonore mobile.

Pour plus d'information sur les niveaux sécuritaires de pression sonore visitez:

[www.polkaudio.com/education/article/SPL/](http://www.polkaudio.com/education/article/SPL/).

Ou référez-vous aux normes de la OSHA (Occupational Health and Safety Administration)

à l'adresse web: [http://www.osha.gov/dts/osta/otm/noise/standards\\_more.html](http://www.osha.gov/dts/osta/otm/noise/standards_more.html).



**polk**audio®

5601 Metro Drive

Baltimore, Maryland 21215

800-377-7655



[www.polkaudio.com](http://www.polkaudio.com)

