



HIGH PERFORMANCE CAR AUDIO



*Component Speaker*

MODEL

**C0552**

**C0652**

ORION

**OWNER'S MANUAL**

# TABLE OF CONTENTS

English . . . . .	1
Français . . . . .	9
Español . . . . .	13
Deutsch . . . . .	17
Italiano . . . . .	21
Português . . . . .	25
Introduction. . . . .	1
Practice Safe Sound™ . . . . .	1
What's in the Box . . . . .	2
Installing Process. . . . .	2
Tools of the Trade . . . . .	2
Finding Speaker Mounting Locations . . . . .	2
Door Mounting . . . . .	3
Rear Deck Mounting. . . . .	3
Installing the Mid/Woofers. . . . .	4
Installing the Tweeter . . . . .	5
Installing the Crossover . . . . .	6
Wiring Diagram. . . . .	7
Specifications. . . . .	8
Features . . . . .	8
Warranty . . . . .	back cover

## INTRODUCTION

Thank you for your purchase of the Orion™ Cobalt Component Loudspeaker system. These speakers represent a combination of incredible performance and value. The Orion™ stamped steel frame components feature treated paper cones and metalized PEI (Polyetherimide) tweeters. Capable of maintaining their balance and clarity at exceptionally high output levels, they are the perfect complement to the Orion woofers. The crossovers feature tweeter level adjustment. The components are available in standard 5-1/4" and 6-1/2" sizes to fit most applications.

We at Orion™ strive to give you all the latest up to date information about this product. What we can't give you in this manual is personal installation or technical experience. If you have questions concerning the use or application of this product, please refer to the nearest Authorized ORION™ Dealer for assistance or call the Orion™ technical support hotline at 1-800-876-0800. As we are always finding new ways to improve our product, the features and specifications are subject to change without notice.

## PRACTICE SAFE SOUND™

Continuous exposure to sound pressure levels over 100dB may cause permanent hearing loss. High powered automotive sound systems can generate sound pressure levels in excess of 130dB. When playing your system at high levels, please use hearing protection and prevent long term exposure.

Model Number: \_\_\_\_\_

Serial Number: \_\_\_\_\_

Date of Purchase: \_\_\_\_\_

## WHAT'S IN THE BOX

Included in this box are all the necessary mounting hardware and cables for your basic installation. Listed below is a detailed list of the components included in this system package.

Quantity	Description
1	Installation and Operation Manual
2	Orion™ Tweeter Elements
2	Surface mount hardware
2	Flush mount hardware
2	Orion™ mid/woofer speakers
2	Passive crossovers with cables
1	Mounting template
2	Grills
	Mounting screws

## INSTALLING PROCESS

The performance of the Orion™ Component Loudspeaker is directly proportional to the quality of installation. Care taken during the installation process will be rewarded with years of satisfying performance. If you are unsure about your installation capabilities, please refer to your local Authorized Orion™ Dealer for technical assistance. Orion™ dealers are trained professionals dedicated to extracting the maximum performance out of your Orion™ system. If you decide to install this speaker system yourself, please read the entire installation section before starting your installation.

## TOOLS OF THE TRADE

Listed are the majority of the tools required to perform the installation. Having the proper tools will make the installation much easier. It is very difficult when you get half way through the installation and discover that you require a specific tool to get yourself through a particular part of the installation. Some of these tools are necessities. Some make the job much easier.

- o Marking Pen
- o 1/4" Drill Bit
- o 1/8" Drill Bit
- o 3/8" Drill Bit
- o Hole Saw Arbor
- o Wire Crimpers
- o 4-3/4" Hole Saw (5-1/4" mid/woofer install.)
- o 5-5/8" Hole Saw (6-1/2" mid/woofer install.)
- o 1-7/8" Hole Saw (for flush mount tweeter installation.)
- o Electric Drill
- o Phillips Screwdriver
- o Volt/Ohm Meter (Optional)
- o Needle Nose Pliers
- o Assorted Tin Snips
- o Wire Strippers

## FINDING SPEAKER MOUNTING LOCATIONS

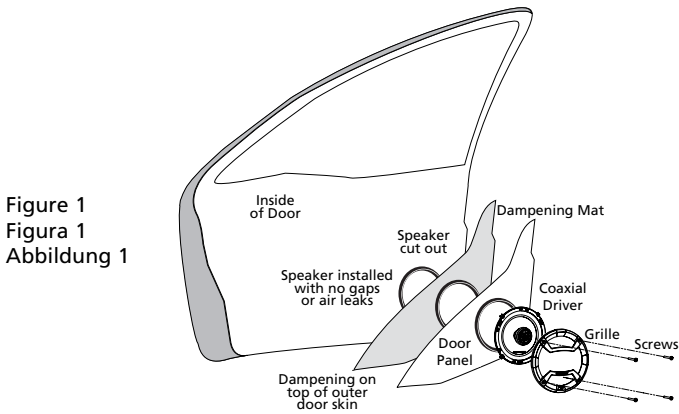
Choosing the correct speaker locations will have the greatest effect on the sound quality of the system. Different considerations are needed when choosing the locations that best suit your

needs. The locations must be large enough for the speakers to fit. Care is needed to ensure that the location you have chosen will not affect any of the mechanical or electrical operations of the vehicle.

Determining the best location for the speakers will depend on your cosmetic needs and your vehicle's interior. If minimal intrusion in your vehicle is desired, factory speaker locations may be the ticket for you. Placing the speaker in the factory location can often give very desirable results.

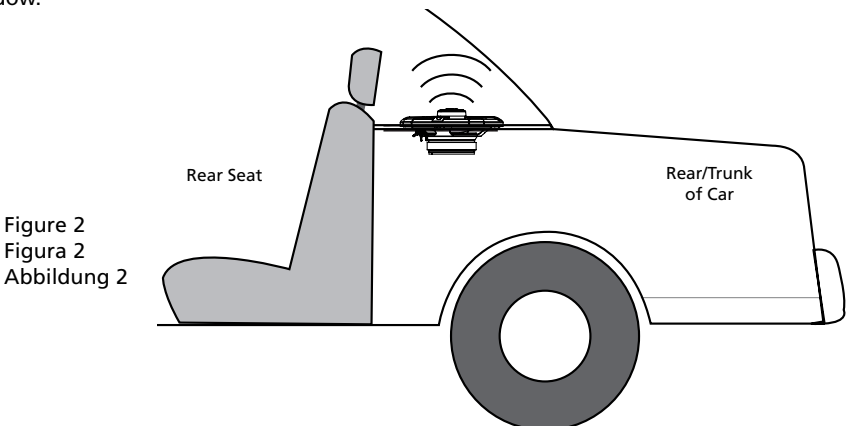
## DOOR MOUNTING

When checking for possible speaker locations in the doors, check the operation of the window and all assemblies. There is also a stabilizer stop bar in between the door and the door jamb. This bar prevents the door from opening too far. Many shade tree installers overlook this and check for clearance only when the door is fully open.



## REAR DECK MOUNTING

In rear deck installations, check the operation of the trunk suspension springs or tension bars. These tension bars move in the opening and closing of the trunk. You cannot be too cautious during this part of the installation. In addition, do not locate the speakers too close to the back of the rear deck. Installing the far screws will only be possible with the removal of the rear window.



# INSTALLING THE MID/WOOFERS

- Step 1: Determine where the speakers will be mounted. Make sure there is a flat area large enough for the speakers to fit properly. An uneven mounting surface can damage the driver.
- Step 2: Check to make sure the space you have chosen for the speakers will not interfere with the operation of the vehicle.
- Step 3: Using the supplied template guide, mark the mounting hole and mounting screw hole locations with a pen for each speaker.
- Step 4: Cut the holes for the speaker. When using correctly sized factory locations, this step can be passed. A hole can be cut either with a pair of metal tin snips, an air or jig saw, or with a hole saw corresponding to the size of the midrange listed below.
- o 4-3/4" Hole Saw (5-1/4" woofer installation)
  - o 5-5/8" Hole Saw (6-1/2" woofer installation)

**WARNING:** Check for clearance of window mechanisms and electrical wires BEFORE you drill.

- Step 5: Run the speaker wire to the speakers. Make sure to keep wires away from sharp metal or other edges. When passing through metal, use a protective grommet.
- Step 6: Pre-drill mounting screw holes using a 1/8" drill bit.

**WARNING:** Check for clearance of window mechanisms and electrical wires BEFORE you drill.

- Step 7: Pull the wire through the speaker opening and connect to the speaker. Be sure to observe proper mid/woofer polarity during this process.
- Step 8: Mount the speaker- Place the speaker and the grille in the installation hole. Align the mounting screw holes and drive in the four mounting screws.

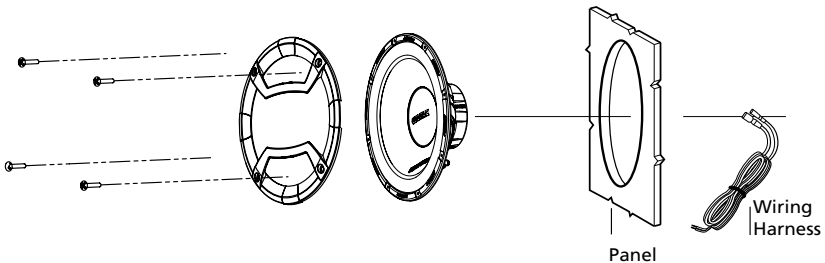


Figure 3  
Figura 3  
Abbildung 3

# INSTALLING THE TWEETER

## SURFACE MOUNTING

- Step 1: Determine the tweeter mounting location, then route the wires from the crossover to the tweeter location.
- Step 2: Place the provided template or tweeter cup against the panel and mark the two holes at the rear of the housing.
- Step 3: Drill the smaller holes using a 1/8" drill bit. These are the mounting screw holes.
- WARNING:** Check for clearance of window mechanisms and electrical wires BEFORE you drill.
- Step 4: Drill the larger off-center hole using a 3/8" drill bit, insert a grommet and route the speaker wire from the crossover through the grommet.
- Step 5: After removing the surface mount tweeter assembly trim ring, route the tweeter wires through the larger hole in the housing and connect to the speaker wires from the crossover. (See Figure 4.)
- Step 6: Insert the excess speaker wire into the hole and position the housing so the housing will not pinch the wires after final mounting.
- Step 7: Attach the housing using the supplied screws of the correct length for a solid mount.
- Step 8: Insert the tweeter into the housing and attach the surface mount trim ring.

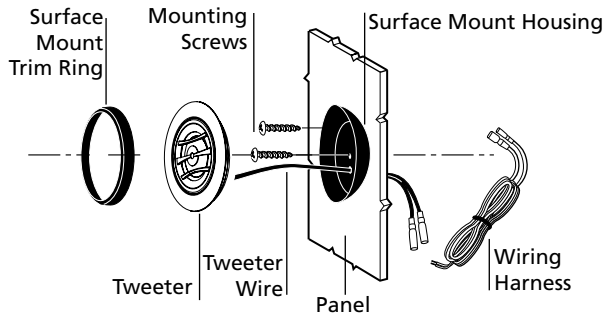


Figure 4  
Figura 4  
Abbildung 4

## FULL FLUSH MOUNTING

- Step 1: Determine where the tweeter will be mounted. Make sure there is a flat area large enough for the tweeter and no obstructions behind the area.
- Step 2: Using the back half of the tweeter housing, mark with a pen the hole needed for the tweeter.
- Step 3: Be sure the hole is large enough for the tweeter housing, but not so large that the flange will not cover the hole..
- Step 4: Cut the hole for the tweeter. When using factory locations, this step can be skipped. A hole can be cut either with a pair of metal tin snips or a 1-7/8" hole saw for hard materials.

**WARNING:** Check for clearance of window mechanisms and electrical wires BEFORE you drill.

- Step 5: Install tweeter in flush mount housing.
- Step 6: Connect the speaker wires observing the correct polarity.
- Step 7: Install tweeter and housing in the hole cut for mounting, so that the trim ring is flat with the front of the surface.
- Step 8: Use the supplied pressure ring to secure the housing to the surface.

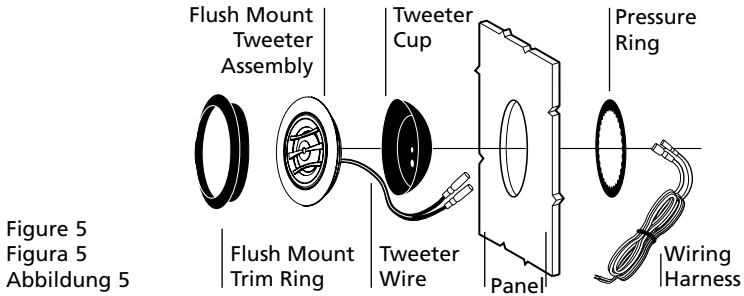
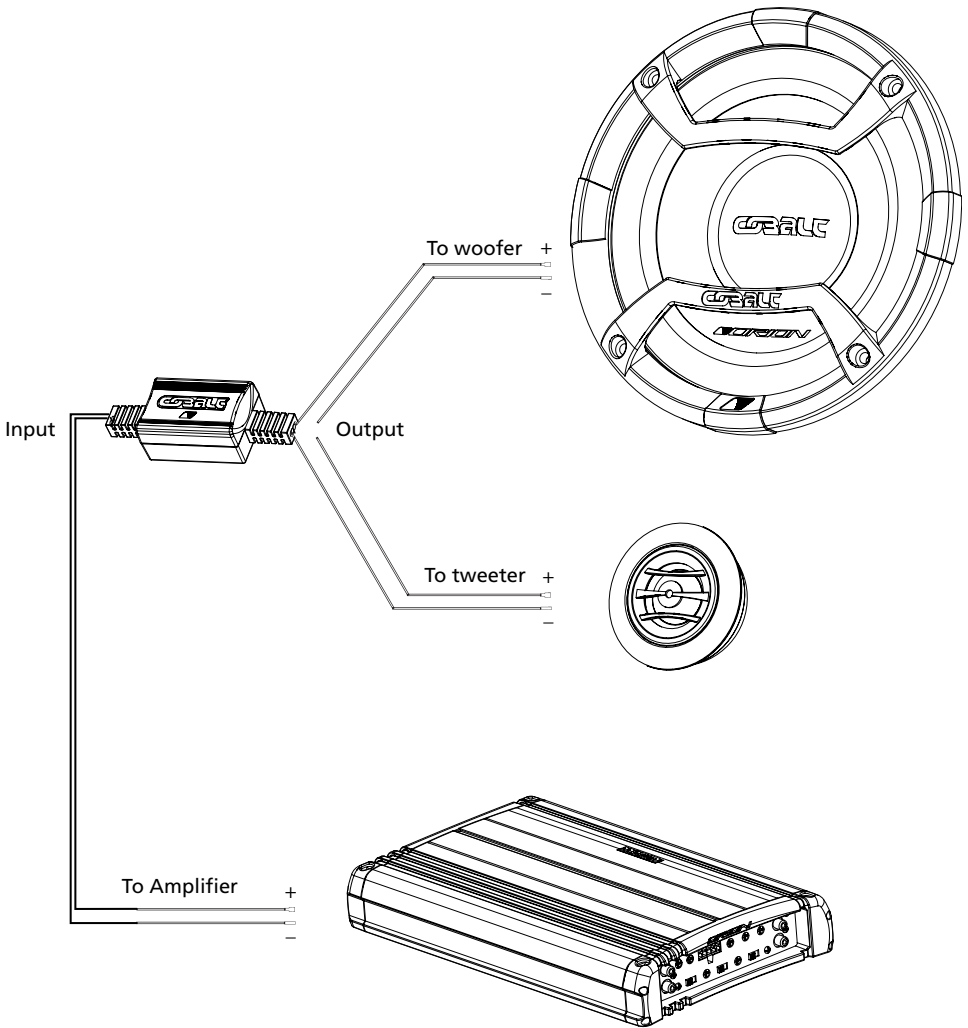


Figure 5  
 Figura 5  
 Abbildung 5

## INSTALLING THE CROSSOVER

- Step 1: Find a location for the crossover away from any factory or after market electrical wires. It is recommended to mount the passive crossover close to the amplifier.
- Step 2: Mount the crossover using the supplied wire ties.
- Step 3: Connect the wires. Make sure the speaker wires for the midrange go to the mid/woofer output and the tweeter to the tweeter output. Be sure to observe the correct polarity. Changing the polarity of the tweeter may be necessary for optimum sound quality.

# WIRING DIAGRAM



Note: The tweeter positive is the wire marked with the stripe.  
Note: Le câble positif du haut-parleur d'aigus est rayé.  
Nota: El positivo del tweeter es el cable que tiene la franja.  
Hinweis: Der positive Hochtönerdraht ist mit dem Streifen markiert.  
Nota: il filo positivo del tweeter è contrassegnato da una striscia.  
Nota: O cabo positivo do tweeter está marcado com a listra.

Figure 6  
Figura 6  
Abbildung 6



# SPECIFICATIONS

Model/Part number	C0552	C0652
Nominal Impedance	4 ohm	4 ohm
Power Continuous/Maximum	40 /100 w	50 /120 w
Frequency Response	120 -20kHz	60 - 20kHz
Sensitivity	87dB	85dB
Mounting Depth	1.97"/50mm	2.36"/60mm
Mounting Diameter	4.72"/120mm	5.63"/143mm

# FEATURES

Cone	moisture and UV resistant paper cone
Surround	NBR (Nitrile butadiene rubber)
Voice Coil	2 layer copper clad aluminum wire on a Kapton former
Tweeter	metalized PEI (Polyetherimide) - Ferrofluid
Spider	single interlaced Conex
Stamped steel baskets with Euro mounting configurations	
Two way systems have custom crossover with 6 dB high pass, 6 dB low pass and tweeter protection	
Swivel tweeter	

NOTE: All Specifications are subject to change without notice.

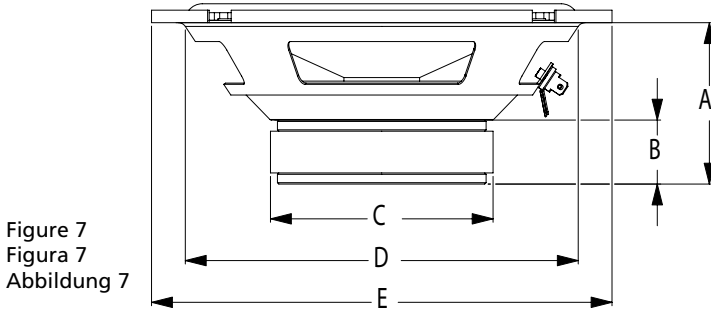


Figure 7  
Figura 7  
Abbildung 7

	C0552	C0652
Dimensions inches/mm, Dimensions pouces/mm, Dimensiones plg./mm, Abmessungen Zoll/mm, Dimensioni pollici/millimetri, Dimensões polegadas/mm		
A	1.97/50	2.36/60
B	0.71/18	0.91/23
C	2.76/70	3.15/80
D	4.72/120	5.63/143
E	5.12/130	6.50/165

# FRANÇAIS

## OÙ MONTER LES HAUT-PARLEURS

Le choix du bon emplacement des haut-parleurs aura un effet majeur sur la qualité du son du système. Plusieurs choses doivent être prises en considération pour faire le meilleur choix. Les emplacements doivent être assez grands pour accueillir les haut-parleurs. Faites attention que l'emplacement choisi n'affecte en aucune façon le fonctionnement mécanique et électrique du véhicule.

Le meilleur emplacement pour les haut-parleurs dépend de vos goûts et de l'aménagement intérieur du véhicule. Si vous voulez une installation aussi discrète que possible, les emplacements prévus par le fabricant sont sans doute le meilleur choix. Cela donnera souvent d'excellents résultats.

## MONTAGE SUR UNE PORTIÈRE

Quand vous recherchez une location possible pour installer vos haut-parleurs dans les portières, vérifiez le fonctionnement de la fenêtre et de tous les mécanismes. Vérifiez aussi la barre stabilisatrice entre la portière et son montant. Elle empêche la portière de s'ouvrir trop grand. Beaucoup d'installateurs inexpérimentés négligent ce détail et ne vérifient l'espace libre que quand la porte est grand ouverte (figure 1).

## MONTAGE DANS LE COFFRE

Pour une installation dans le coffre, vérifiez le fonctionnement des ressorts de suspension ou barres de tension du coffre. Ces barres se déplacent durant l'ouverture et la fermeture du coffre. On n'est jamais trop prudent durant cette partie de l'installation. De plus, ne placez pas les haut-parleurs trop près de l'arrière du coffre. L'installation des vis les plus écartées n'est possible que si on retire la vitre arrière (figure 2).

## INSTALLATION DES HAUT-PARLEURS MÉDIAUX ET DE GRAVES

Étape 1: Décidez où fixer les haut-parleurs et assurez-vous qu'il y ait une surface plane suffisante pour bien les fixer. Une surface de montage inégale peut endommager le moteur.

Étape 2: Assurez-vous que l'emplacement choisi pour les haut-parleurs n'interfère pas avec le fonctionnement du véhicule.

Étape 3: Au moyen du gabarit de montage fourni et d'un crayon, marquez l'emplacement des trous de montage et des vis de montage pour chaque haut-parleur.

Étape 4: Découpez les trous pour le haut-parleur. Si vous utilisez les emplacements prévus par le fabricant et qu'ils sont de la bonne dimension, cette étape peut être sautée. Utilisez soit une paire de cisailles à tôles, une scie pneumatique ou sauteuse, ou une scie-cloche de la taille correspondant à celle ci-dessous.

o Scie-cloche 4-3/4" (installation d'un haut-parleur de graves de 5-1/4")

o Scie-cloche 5-5/8" (installation d'un haut-parleur de graves de 6-1/2")

**ATTENTION:** Vérifiez l'espace libre du mécanisme et des fils électriques des fenêtres AVANT de percer.

Étape 5: Amenez les câbles à leurs haut-parleurs. Assurez-vous de les garder loin de tout bord métallique ou autre aiguisé. Pour passer à travers le métal, utilisez une rondelle isolante.

Étape 6: Pré-percez les trous de vis de montage avec une mèche 1/8".

**ATTENTION:** Vérifiez l'espace libre du mécanisme et des fils électriques des fenêtres AVANT de percer.

Étape 7: Faites passer le câble par l'ouverture du haut-parleur et raccordez-le. Assurez-vous de respecter la polarité du haut-parleur médial et de graves.

Étape 8: Montez le haut-parleur — Placez-le avec sa grille dans le trou d'installation. Alignez les trous des vis de montage et vissez les quatre vis.

## INSTALLATION DU HAUT-PARLEUR D'AIGUS

### MONTAGE EN SURFACE

Étape 1: Décidez où fixer le haut-parleur d'aigus, puis amenez-y les câbles du répartiteur.

Étape 2: Placez le gabarit fourni ou le cône du haut-parleur d'aigus sur le panneau et marquez les deux trous à l'arrière du logement.

Étape 3: Percez les petits trous avec une mèche 1/8". Ce sont les trous de montage.

**ATTENTION:** Vérifiez l'espace libre du mécanisme et des fils électriques des fenêtres AVANT de percer.

Étape 4: Percez le grand trou excentré (mèche de 3/8"), insérez une rondelle isolante et faites-y passer le câble du haut-parleur vers le répartiteur.

Étape 5: Ôtez la garniture de montage en surface, passez les câbles du haut-parleur d'aigus par le grand trou du logement et raccordez aux câbles de haut-parleur du répartiteur (figure 4.)

Étape 6: Insérez le câble de haut-parleur en trop dans le trou et placez le logement afin qu'il ne pince pas les câbles après le montage final.

Étape 7: Pour un montage solide, utilisez les vis fournies de la bonne longueur pour attacher le logement.

Étape 8: Insérez le haut-parleur d'aigus dans le logement et attachez la garniture.

### MONTAGE ENCASTRÉ

Étape 1: Décidez où fixer le haut-parleur d'aigus et assurez-vous qu'il y ait une surface plane suffisante pour bien le fixer, sans obstructions à l'arrière de la surface.

Étape 2: Marquez le trou de montage nécessaire à l'aide d'un crayon et de la moitié arrière du logement du haut-parleur.

Étape 3: Assurez-vous que le trou est assez grand pour le logement du haut-parleur, mais pas trop grand pour être couvert par la flasque.

Étape 4: Coupez le trou du haut-parleur (inutile si vous utilisez les emplacements prévus par le fabricant). Utilisez des cisailles à tôles ou une scie-cloche 1-7/8" pour les matériaux durs.

**ATTENTION:** Vérifiez l'espace libre du mécanisme et des fils électriques des fenêtres AVANT de percer.

Étape 5: Installez le haut-parleur dans le logement encastré.

Étape 6: Raccordez les câbles du haut-parleur en respectant la polarité.

Étape 7: Installez le haut-parleur et le logement dans le trou découpé pour le montage, afin que la garniture soit au niveau de l'avant de la surface.

Étape 8: Utilisez l'anneau de pression inclus pour fixer le logement à la surface.

## INSTALLATION DU RÉPARTITEUR

Étape 1: Décidez où fixer le répartiteur, loin de tout fil électrique, d'origine ou installé après coup. Le répartiteur passif devrait être monté à proximité de l'amplificateur.

Étape 2: Montez le répartiteur avec les fils d'attache métalliques.

Étape 3: Raccordez les câbles. Assurez-vous que les câbles du haut-parleur médial vont à la sortie médial/graves et ceux du haut-parleur d'aigus à la sortie des aigus. Assurez-vous de respecter la polarité. Changer celle du haut-parleur d'aigus peut être requis pour une qualité sonore optimale.

NOTE: Diagramme de référence aux pages 4 - 7 (figure 3, 4, 5, 6)

## SPÉCIFICATIONS

Modèle/ Numéro de pièce	CO552	CO652
Impédance nominale	4 ohm	4 ohm
Puissance continue/maximum	40 /100 w	50 /120 w
Réponse de fréquence	120 -20kHz	60 - 20kHz
Sensitivité	87dB	85dB
Profondeur de montage (pouces/mm)	1.97"/50mm	2.36"/60mm
Diamètre de montage (pouces/mm)	4.72"/120mm	5.63"/143mm

## CARACTÉRISTIQUES

Cône	Papier résistant à l'humidité et aux ultraviolets
Boîtier	Nitrile
Bobine acoustique	Fil d'aluminium recouvert de 2 couches de cuivre sur manchon Kapton
Haut-parleur d'aigus	Polytéréimide métallisé - ferrofluide
Anneau de centrage	Conex simple entrelacé
Paniers en acier matricé avec configuration de montage européen	
Systèmes bidirectionnels avec répartiteur personnalisé: passe-haut 6 dB, passe-bas 6 dB et protection du haut-parleur d'aigus	
Haut-parleur d'aigus orientable	

NOTE: Toutes spécifications sujettes à changement sans préavis.



# ESPAÑOL

## UBICACIONES DE MONTAJE DE LOS ALTAVOCES

Escoger la ubicación correcta de los altavoces tendrá el mayor efecto en la calidad del sonido del sistema. Es necesario que usted tenga en cuenta varias consideraciones cuando escoja el lugar que mejor se adapte a sus necesidades. Los lugares escogidos deben ser lo suficientemente grandes como para que quepan los altavoces. Es necesario que en la ubicación escogida no se afecte ninguna operación mecánica o eléctrica del vehículo.

Determinar la mejor ubicación de los altavoces depende de sus necesidades cosméticas y del interior del vehículo. Si desea interferir lo menos posible con el vehículo, las ubicaciones de altavoz de fábrica son ideales. Colocar el altavoz en la ubicación de fábrica puede a menudo dar muy buenos resultados.

## MONTAJE EN LA PUERTA

Cuando esté buscando posibles ubicaciones de altavoz en las puertas, verifique el funcionamiento de las ventanas y de todos los mecanismos de las puertas. También hay una barra de tope estabilizadora entre la puerta y la jamba de la puerta. Esta barra evita que la puerta se abra demasiado. Muchos instaladores informales olvidan esto y verifican que haya espacio sólo cuando la puerta está completamente abierta (figura 1).

## MONTAJE EN LA REPISA TRASERA

En las instalaciones en repisa trasera, verifique el funcionamiento de los resortes de suspensión o barras de tensión de la tapa del maletero. Estas barras de tensión se mueven cuando se abre o se cierra el maletero. Ser precavido nunca está de más durante esta parte de la instalación. Además, no ubique los altavoces demasiado cerca del fondo de la repisa trasera. Montar los tornillos del fondo será posible solamente quitando la ventana trasera (figura 2).

## INSTALACIÓN DE LOS ALTAVOCES DE FRECUENCIAS MEDIAS Y BAJAS

- Paso 1: Determine el lugar en que va a montar los altavoces. Debe haber una superficie plana suficientemente grande como para que los altavoces encajen correctamente. Las superficies de montaje irregulares pueden dañar el excitador.
- Paso 2: Verifique que, en el lugar escogido, el altavoz no interfiera con el funcionamiento del vehículo.
- Paso 3: Con la plantilla guía suministrada y un lápiz, marque el agujero de montaje del altavoz y los agujeros de los tornillos de montaje de los altavoces.
- Paso 4: Haga los agujeros para los altavoces. Cuando instale los altavoces en ubicaciones de fábrica, este paso se puede omitir. El agujero se puede hacer con unas tijeras para cortar metal, una sierra caladora o una sierra circular que corresponda al tamaño del altavoz de frecuencias medias que se indica abajo.

\* Sierra circular de 4 3/4 plg. (woofer de 5 1/4 plg.)

\* Sierra circular de 5 5/8 plg. (woofer de 6 1/2 plg.)

**ADVERTENCIA:** Verifique que haya espacio para los mecanismos de ventana y los cables eléctricos ANTES de taladrar.

**Paso 5:** Encamine el cable de altavoz hasta los altavoces. Mantenga los cables de altavoz lejos de los bordes afilados de metal u otro material. Cuando pase los cables a través de metal, ponga en el agujero una arandela de goma protectora.

**Paso 6:** Haga de antemano los agujeros de montaje con una broca perforadora de 1/8 de plg.

**ADVERTENCIA:** Verifique que haya espacio para los mecanismos de ventana y los cables eléctricos ANTES de taladrar.

**Paso 7:** Jale el cable a través de la abertura del altavoz y conéctelo al altavoz. Mantenga la polaridad correcta de los altavoces de frecuencias medias y bajas durante este proceso.

**Paso 8:** Monte el altavoz. Coloque el altavoz y la rejilla en el agujero de instalación. Alinee los agujeros de los tornillos de montaje y atornille los cuatro tornillos de montaje.

## INSTALACIÓN DEL TWEETER

### MONTAJE EN SUPERFICIE

**Paso 1:** Determine la ubicación de montaje del tweeter y luego encamine los cables provenientes del crossover hasta la ubicación del tweeter.

**Paso 2:** Ponga la plantilla suministrada o la copa del tweeter contra el panel y marque los dos agujeros en la parte de atrás del alojamiento.

**Paso 3:** Haga los agujeros pequeños con una broca de 1/8 plg. Estos son los agujeros de los tornillos de montaje.

**ADVERTENCIA:** Verifique que haya espacio para los mecanismos de ventana y los cables eléctricos ANTES de taladrar.

**Paso 4:** Haga el agujero grande excéntrico con una broca perforadora de 3/8 plg., inserte una arandela de goma y encamine el cable de altavoz proveniente del crossover a través de la arandela de goma.

**Paso 5:** Después de quitar el anillo de guarnición de la unidad de tweeter para montaje en superficie, encamine los cables del tweeter a través del agujero grande que hay en el alojamiento y conecte los cables de altavoz provenientes del crossover (vea la Figura 4).

**Paso 6:** Inserte el exceso de cable de altavoz en el agujero y ponga en posición el alojamiento de manera que no vaya a aplastar los cables después del montaje final.

**Paso 7:** Fije el alojamiento con los tornillos suministrados de la longitud correcta para lograr un montaje sólido.

**Paso 8:** Inserte el tweeter en el alojamiento y fije el anillo de guarnición de montaje en superficie.

### MONTAJE AL RAS

**Paso 1.** Determine dónde va a montar el tweeter. Debe haber una superficie plana lo suficientemente grande como para que quepa el tweeter y no debe haber obstrucciones detrás.

**Paso 2.** Con la parte de atrás del alojamiento del tweeter y un lápiz, marque el agujero necesario para el tweeter.

**Paso 3.** El agujero debe ser lo suficientemente grande como para que quepa el alojamiento del tweeter, pero no tanto que el reborde no cubra el agujero.

Paso 4. Haga el agujero para el tweeter. Cuando instale el tweeter en ubicaciones de fábrica, este paso se puede omitir. Se puede hacer el agujero con unas tijeras de metal o una sierra circular de 1 7/8 plg. para materiales duros.

**ADVERTENCIA:** Verifique que haya espacio para los mecanismos de ventana y los cables eléctricos ANTES de taladrar.

Paso 5. Instale el tweeter en el alojamiento de montaje al ras.

Paso 6. Conecte los cables de altavoz con la polaridad correcta.

Paso 7. Instale el tweeter y el alojamiento en el agujero de montaje de manera que el anillo de guarnición quede de plano contra la superficie exterior.

Paso 8. Con el anillo de presión suministrado, asegure el alojamiento contra la superficie.

## INSTALACIÓN DEL CROSSOVER

Paso 1. Escoja una ubicación lejos de cables eléctricos de posventa o de fábrica para el crossover. Se recomienda montar el crossover pasivo cerca del amplificador.

Paso 2. Monte el crossover con las amarras de cable suministradas.

Paso 3. Conecte los cables. Asegúrese de que los cables para el altavoz de frecuencias medias vayan a la salida de frecuencias medias y bajas y los del tweeter a la salida de tweeter. Mantenga la polaridad correcta. Puede ser necesario cambiar la polaridad del tweeter para lograr una calidad de sonido óptima.

Consulte el diagrama de las páginas 4 - 7 (figura 3, 4, 5, 6).

## ESPECIFICACIONES

Modelo/Número de pieza	CO552	CO652
Impedancia nominal	4 ohm	4 ohm
Potencia continua/máxima	40 /100 w	50 /120 w
Respuesta de frecuencias	120 -20kHz	60 - 20kHz
Sensibilidad	87dB	85dB
Profundidad de montaje (plg/mm)	1.97"/50mm	2.36"/60mm
Diámetro de montaje (plg/mm)	4.72"/120mm	5.63"/143mm

## CARACTERÍSTICAS

Cono	cono de papel resistente a la humedad y los rayos ultravioleta
Envolvente	Goma de Butadieno de Nitrilo (Nitrile Butadiene Rubber, NBR)
Bobina de voz	Cable de cobre de 2 capas blindado de aluminio en un formador Kapton
Tweeter	Polieterimida (Polyetherimide, PEI) metalizada. Ferroluido
Araña	Conex entrelazado de una pieza
Canastas de acero troquelado con configuraciones de montaje Euro	
Los sistemas de dos canales tienen crossover a la medida con pasaaltas de 6 dB, pasabajas de 6 dB y protección de tweeter	
Tweeter oscilante	

NOTA: Todas las especificaciones están sujetas a cambios sin aviso previo.





# DEUTSCH

## SO PLATZIEREN SIE DIE LAUTSPRECHER

Die Wahl der korrekten Lautsprecherposition hat große Auswirkungen auf die Soundqualität des Systems. Bei der Wahl der Lautsprecherposition, die Ihren Ansprüchen am besten entspricht, sind mehrere Faktoren zu beachten. Es muss an der Stelle genügend Platz für den Lautsprecher vorhanden sein. Sie müssen sicherstellen, dass die gewählte Stelle die mechanischen oder elektrischen Funktionen des Fahrzeugs nicht beeinträchtigt.

Die Wahl der geeigneten Einbaustelle hängt sowohl von ästhetischen Faktoren als auch vom Innenraum Ihres Fahrzeugs ab. Wenn Sie das Fahrzeug nur minimal verändern wollen, sind die werksseitigen Einbaustellen am besten. Der Einbau an diesen Stellen kann oft zu sehr guten Ergebnissen führen.

## TÜREINBAU

Wenn Sie mögliche Lautsprechereinbaustellen in den Türen suchen, müssen Sie die Funktionen der Fenster und aller Baugruppen beachten. Zwischen der Tür und der Türschwelle befindet sich eine Stabilisator-Anschlagleiste. Diese Leiste verhindert, dass die Tür sich zu weit öffnet. Viele Amateur-Einbauer übersehen das und prüfen nur den Freiraum bei voll geöffneter Tür (abbildung 1).

## EINBAU IM KOFFERRAUM

Beim Einbau im Kofferraum ist auf die Funktionsfähigkeit der Kofferraumfedern oder Zugstäbe zu achten. Diese Zugstäbe bewegen sich beim Öffnen und Schließen des Kofferraums. Seien Sie bei diesem Teil der Installation besonders vorsichtig und platzieren Sie die Lautsprecher auch nicht zu nahe an der Kofferraumhinterkante. Der Einbau der hinteren Schrauben ist erst nach Ausbau des Rückfensters möglich (abbildung 2).

## EINBAU DER MITTEL-/TIEFTÖNER

1. Schritt: Legen Sie fest, wo die Lautsprecher eingebaut werden. Vergewissern Sie sich, dass eine für den fachgemäßen Einbau ausreichende ebene Fläche vorhanden ist. Eine unebene Oberfläche kann den Treiber beschädigen.
2. Schritt: Stellen Sie sicher, dass die gewählte Stelle den Betrieb des Fahrzeugs auf keine Weise behindert.
3. Schritt: Verwenden Sie die beiliegende Schablone und markieren Sie das Einbauloch und die Positionen der Befestigungsschrauben für jeden Lautsprecher mit einem Stift.
4. Schritt: Schneiden Sie das jeweilige Loch für den Lautsprecher aus. Bei Verwendung der werksseitigen Einbaustellen (die schon die richtige Größe haben) kann dieser Schritt übersprungen werden. Man kann das Loch entweder mit einer Blechschere, einer Pressluftsäge oder einer Stichsäge ausschneiden, je nach Größe des unten aufgelisteten Mitteltöners.

\* 4,75 Zoll Lochsäge (5,25 Zoll Tieftönerinstallation)

\* 5,625 Zoll Lochsäge (6,5 Zoll Tieftönerinstallation)

**WARNUNG:** Prüfen Sie VOR dem Bohren, dass Sie keine Fenstermechanismen oder Stromkabel anbohren.

5. Schritt: Verlegen Sie die Lautsprecherkabel zu den Lautsprechern. Dabei müssen Sie die Kabel von scharfen Metallkanten oder anderen Kanten entfernt halten. Bei der Verlegung durch Metall ist eine Schutztülle zu verwenden.
6. Schritt: Bohren Sie die Befestigungsschraubenlöcher mit einem 1/8-Zoll-Bohrer vor.

**WARNUNG:** Prüfen Sie VOR dem Bohren, dass Sie keine Fenstermechanismen oder Stromkabel anbohren.

7. Schritt: Ziehen Sie das Kabel durch die Lautsprecheröffnung und schließen Sie es an den Lautsprecher an. Beachten Sie dabei, dass die Mitteltöner/Tieftöner richtig gepolt sind.
8. Schritt: Bauen Sie den Lautsprecher ein. Platzieren Sie hierzu den Lautsprecher und den Grill in der Einbauöffnung. Richten Sie die Befestigungsschraubenlöcher aus und ziehen Sie die vier Befestigungsschrauben an.

## EINBAU DES HOCHTÖNERS

### OBERFLÄCHENEINBAU

1. Schritt: Legen Sie den Einbauort des Hochtöners fest und verlegen Sie dann die Kabel von der Crossover-Einheit zum Einbauort.
2. Schritt: Legen Sie die beiliegende Schablone oder den Hochtönerbecher auf die Verkleidung und markieren Sie die zwei Löcher an der Rückseite des Gehäuses.
3. Schritt: Bohren Sie die kleineren Löcher mit einem 1/8-Zoll-Bohrer. Das sind die Befestigungsschraubenlöcher.

**WARNUNG:** Prüfen Sie VOR dem Bohren, dass Sie keine Fenstermechanismen oder Stromkabel anbohren.

4. Schritt: Bohren Sie das größere Loch neben der Mitte mit einem 3/8-Zoll-Bohrer, stecken Sie eine Schutztülle ein und verlegen Sie das von der Crossover-Einheit kommende Lautsprecherkabel durch die Schutztülle.
5. Schritt: Nachdem Sie die Blende der Hochtöner-Oberflächeneinbaugruppe entfernt haben, führen Sie die Hochtönerkabel durch das größere Loch im Gehäuse und schließen Sie sie an die von der Crossover-Einheit kommenden Lautsprecherkabel an. (Siehe Abbildung 4.)
6. Schritt: Führen Sie das nicht benötigte Lautsprecherkabel in das Loch ein und platzieren Sie das Gehäuse so, dass es nach dem Einbau das Kabel nicht einklemmt.
7. Schritt: Bringen Sie das Gehäuse mit den beiliegenden Schrauben der richtigen Länge an, um eine sichere Befestigung zu gewährleisten.
8. Schritt: Führen Sie den Hochtöner in das Gehäuse ein und bringen Sie die Blende für den Oberflächeneinbau an.

### BÜNDIGER EINBAU

1. Schritt: Legen Sie die Einbaustelle für den Hochtöner fest. Vergewissern Sie sich, dass eine für den Einbau des Hochtöners ausreichende ebene Fläche vorhanden ist und dass sich dahinter keine Hindernisse befinden.
2. Schritt: Verwenden Sie die Rückseite des Hochtönergehäuses, um das Loch für den Hochtöner mit einem Stift zu markieren.
3. Schritt: Vergewissern Sie sich, dass das Loch für das Hochtönergehäuse groß genug ist, aber nicht so groß, dass der Flansch das Loch nicht mehr abdeckt.
4. Schritt: Schneiden Sie das Loch für den Hochtöner aus. Bei Verwendung der werksseitigen Einbaustellen kann dieser Schritt übersprungen werden. Sie können das Loch entweder mit einer Blechschere oder einer 1-7/8-Zoll-Lochsäge für harte Oberflächen

ausschneiden.

**WARNUNG:** Prüfen Sie VOR dem Bohren, dass Sie keine Fenstermechanismen oder Stromkabel anbohren.

5. Schritt: Installieren Sie den Hochtöner im bündig eingebauten Gehäuse.
6. Schritt: Schließen Sie die Lautsprecherkabel an, wobei Sie auf die korrekte Polung achten müssen.
7. Schritt: Installieren Sie den Hochtöner und das Gehäuse im Einbauloch, wobei die Blende bündig mit der Oberfläche sein muss.
8. Schritt: Verwenden Sie den beiliegenden Druckring, um das Gehäuse an der Oberfläche zu befestigen.

## INSTALLATION DER CROSSOVER-EINHEIT

1. Schritt: Suchen Sie eine von werksseitig oder später verlegten Stromkabeln entfernte Einbaustelle für die Crossover-Einheit. Die passive Crossover-Einheit sollte nahe am Verstärker installiert werden.
2. Schritt: Befestigen Sie die Crossover-Einheit mit den beiliegenden Drahtbefestigungen.
3. Schritt: Schließen Sie die Kabel an. Vergewissern Sie sich, dass die Lautsprecherkabel für den Mittelbereich an den Mittel-/Tieftönerausgang und die für den Hochtöner an den Hochtönerausgang angeschlossen werden. Achten Sie dabei auf die korrekte Polung. Um die optimale Klangqualität zu erreichen, ist eventuell eine Änderung der Hochtönerpolung nötig.

Siehe Diagramm auf Seite 4 - 7 (Abbildung 3, 4, 5, 6).

## DATEN

Modell/Teilenummer	CO552	CO652
Nennimpedanz	4 ohm	4 ohm
Dauerleistung/Spitzenleistung	40 /100 w	50 /120 w
Frequenzgang	120 -20kHz	60 - 20kHz
Empfindlichkeit	87dB	85dB
Einbautiefe	50mm	60mm
Einbaudurchmesser	120mm	143mm

## EIGENSCHAFTEN

Membran	Feuchtigkeits- und UV-beständige Papiermembran
Sicke	NBR (Nitrilgummi)
Schwingspule	Zweischichtiger, kupferbeschichteter Aluminiumdraht auf Kapton-Träger
Hochtöner	Metallisiertes PEI (Polyetherimid) - Ferrofluid
Zentriermembran	Conex, einfach verknüpft
Körbe aus Stahlblech mit Euro-Befestigungskonfiguration	
Zweiwegsysteme haben spezielle Crossover-Einheiten mit 6 dB Hochpass, 6 dB Tiefpass und Hochtönerschutz.	
Schwenkbarer Hochtöner	

**HINWEIS:** Alle Daten können ohne vorherige Ankündigung geändert werden



# ITALIANO

## INDIVIDUAZIONE DELLA POSIZIONE DI MONTAGGIO DEGLI ALTOPARLANTI

La scelta della posizione degli altoparlanti ha la massima influenza sulla qualità del suono dell'impianto. Nella scelta delle posizioni di montaggio che soddisfano meglio le proprie esigenze, occorre considerare diversi fattori. Le posizioni devono offrire uno spazio sufficiente per l'altoparlante. Accertarsi con cura che la posizione scelta non interferisca con il funzionamento dei componenti meccanici o elettrici del veicolo.

La scelta della posizione migliore per gli altoparlanti dipende dalle esigenze estetiche del proprietario e dalla configurazione dell'interno del veicolo. Se si desidera che il montaggio interferisca il meno possibile con il veicolo, la cosa migliore è avvalersi delle sedi di montaggio predisposte in fabbrica. Collocando l'altoparlante nella sede predisposta in fabbrica spesso si ottengono risultati estremamente desiderabili.

## MONTAGGIO SULLE PORTIERE

Quando si valutano le possibili posizioni di montaggio sulle portiere, controllare il funzionamento dei finestrini e di tutti i componenti. Tra portiera e relativo montante c'è anche una barra stabilizzatrice di arresto. La barra evita un'apertura eccessiva della portiera. Molti installatori improvvisati trascurano questo fatto e controllano la distanza dalla barra solo quando la portiera è completamente aperta (figura 1).

## MONTAGGIO NEL PIANO PORTAOGGETTI POSTERIORE

In caso di montaggio nel piano portaoggetti posteriore, controllare il funzionamento delle molle di sospensione o dei tiranti dello sportello del vano bagagli. Questi tiranti si muovono quando si apre e chiude lo sportello. Prestare la massima attenzione durante questa fase del montaggio. Inoltre, non collocare gli altoparlanti troppo vicini alla parte posteriore del piano portaoggetti. In questo caso, sarà possibile inserire le viti esterne solo smontando il lunotto posteriore (figura 2).

## INSTALLAZIONE DEI MIDRANGE/WOOFER

- Fase 1: stabilire dove montare gli altoparlanti. Accertarsi che ci sia una superficie piana abbastanza grande per montare correttamente gli altoparlanti. Una superficie di montaggio irregolare può danneggiare il driver.
- Fase 2: accertarsi che lo spazio scelto per gli altoparlanti non interferisca con il funzionamento del veicolo.
- Fase 3: usando come guida la dima appositamente fornita, segnare con una penna il contorno del foro di installazione e la posizione dei fori per le viti di montaggio di ogni altoparlante.
- Fase 4: praticare i fori per l'altoparlante. Quando si usano le sedi di montaggio della misura corretta predisposte in fabbrica, è possibile tralasciare queste operazioni. Eseguire il foro con un paio di forbici da lattoniere, una sega pneumatica, un seghetto da traforo

- o una sega a tazza della misura dell'altoparlante indicata di seguito.
- o sega a tazza da 4-3/4" (per installare un woofer da 5-1/4")
- o sega a tazza da 5-5/8" (per installare un woofer da 6-1/2")

**ATTENZIONE:** controllare la distanza dai meccanismi e dai fili elettrici dei finestrini PRIMA di eseguire i fori.

**Fase 5:** passare il filo fino all'altoparlante. Accertarsi di tenere i fili lontani da bordi od oggetti di metallo taglienti. Quando si passano i fili in un foro in un oggetto metallico, usare un anello di protezione.

**Fase 6:** eseguire i fori per le viti di montaggio usando una punta per trapano da 3,2 mm (1/8").

**ATTENZIONE:** controllare la distanza dai meccanismi e dai fili elettrici dei finestrini PRIMA di eseguire i fori.

**Fase 7:** tirare il filo attraverso l'apertura nell'altoparlante e collegarlo all'altoparlante stesso. Accertarsi di rispettare la polarità del midrange/woofer durante questo processo.

**Fase 8:** montare l'altoparlante - Collocare altoparlante e griglia nel foro di installazione. Allineare i fori per le viti di montaggio e inserire le quattro viti.

## INSTALLAZIONE DEL TWEETER

### MONTAGGIO A SUPERFICIE

**Fase 1:** stabilire la posizione di montaggio del tweeter, quindi passare i fili dal crossover al punto di montaggio del tweeter.

**Fase 2:** collocare la dima fornita o il cestello del tweeter sul pannello e segnare i punti dei due fori sulla parte posteriore del supporto.

**Fase 3:** eseguire i fori più piccoli con una punta per trapano da 3,2 mm (1/8"). Sono i fori per le viti di montaggio.

**ATTENZIONE:** controllare la distanza dai meccanismi e dai fili elettrici dei finestrini PRIMA di eseguire i fori.

**Fase 4:** eseguire il foro centrale più grande usando una punta per trapano da 9,5 mm (3/8"); inserire un anello e passare al suo interno il filo dell'altoparlante proveniente dal crossover.

**Fase 5:** dopo aver smontato l'anello di finitura del montaggio a superficie del tweeter, passare i fili del tweeter attraverso il foro più grande nel supporto e collegare i fili provenienti dal crossover (vedere la figura 4).

**Fase 6:** inserire nel foro il filo in eccesso e posizionare il supporto in modo che questo non schiacci i fili dopo il montaggio finale.

**Fase 7:** fissare il supporto usando le viti fornite della lunghezza corretta per un montaggio saldo.

**Fase 8:** inserire il tweeter nel supporto e fissare l'anello di finitura del montaggio a superficie. Anello di finitura del montaggio a superficie.

### MONTAGGIO A FILO

**Fase 1:** stabilire dove montare il tweeter. Accertarsi che ci sia una superficie piana abbastanza grande per il tweeter e che non ci siano ostacoli dietro di essa.

**Fase 2:** usando la metà posteriore del supporto del tweeter, segnare con una penna il contorno del foro per il tweeter.

**Fase 3:** accertarsi che il foro sia grande abbastanza per il supporto del tweeter, ma non al punto che la flangia non riesca a coprire il foro stesso.

Fase 4: praticare il foro per il tweeter. Quando si inserisce l'altoparlante nelle sedi predisposte in fabbrica, è possibile tralasciare queste operazioni. Eseguire il foro con un paio di forbici da lattoniere o con una sega a tazza da 47,6 mm (1-7/8") per materiali duri.

ATTENZIONE: controllare la distanza dai meccanismi e dai fili elettrici dei finestrini PRIMA di eseguire i fori..

Fase 5: installare il tweeter montandolo a filo sul supporto.

Fase 6: collegare i fili all'altoparlante rispettando la polarità corretta.

Fase 7: installare tweeter e supporto nel foro praticato per il montaggio in modo che l'anello di finitura sia a filo con la superficie esterna.

Fase 8: usare l'anello di arresto per fissare il supporto alla superficie.

## INSTALLAZIONE DEL CROSSOVER

Fase 1: trovare una posizione per il crossover lontano dai fili elettrici montati in fabbrica o successivamente. Si consiglia di montare il crossover passivo vicino all'amplificatore.

Fase 2: montare il crossover usando le fascette fermacavi appositamente fornite.

Fase 3: collegare i fili. Accertarsi che i fili del midrange vadano all'uscita per il midrange/woofer quelli del tweeter all'uscita per il tweeter. Accertarsi di rispettare la polarità corretta. Potrebbe essere necessario cambiare la polarità del tweeter per ottenere una qualità ottimale del suono.

Vedere lo schema a pagina 4 - 7 (figura 3, 4, 5, 6).

## DATI TECNICI

Modello/Codice	CO552	CO652
Impedenza nominale	4 ohm	4 ohm
Assorbimento continuo/massimo	40 /100 w	50 /120 w
Risposta in frequenza	120 -20kHz	60 - 20kHz
Sensibilità	87dB	85dB
Profondità di fissaggio	1.97"/50mm	2.36"/60mm
Diametro di fissaggio	4.72"/120mm	5.63"/143mm

## CARATTERISTICHE

Cono	Cono in carta resistente all'umidità e ai raggi ultravioletti
Surround	NBR (gomma nitrile butadiene)
Bobina mobile	Doppio strato di filo di alluminio rivestito di rame su un supporto in Kapton
Tweeter	PEI (Polieterimide) metallizzato- Ferrofluido
Centratore	Conex intrecciato
Telai in acciaio stampato con configurazioni di montaggio europee	
Gli impianti a due vie hanno un crossover su misura con filtro passa alto da 6 dB, filtro passa basso da 6 dB e protezione del tweeter	
Tweeter girevole	

NOTA: tutti i dati tecnici possono essere modificati senza preavviso.





# PORTUGUÊS

## DETERMINAÇÃO DOS LOCAIS PARA INSTALAÇÃO DOS ALTOS-FALANTES

A seleção dos locais corretos para instalação dos alto-falantes é o fator que mais influenciará a qualidade do som produzido pelo sistema. É necessário considerar vários aspectos ao escolher os locais mais adequados às suas necessidades. Os locais de instalação devem ser grandes o suficiente para acomodar os alto-falantes e é necessário cuidado para assegurar que os locais escolhidos não afetem nenhuma das funções mecânicas ou elétricas do veículo.

A determinação dos melhores locais para a instalação dos alto-falantes dependerá de suas necessidades estéticas e do interior do veículo. Para minimizar a intrusão dos alto-falantes na aparência interna do veículo, as posições predefinidas pela fábrica podem ser a solução mais adequada. Colocar os alto-falantes nas posições definidas pela fábrica pode muitas vezes produzir resultados muito satisfatórios.

## INSTALAÇÃO NAS PORTAS

Ao verificar os possíveis locais de instalação dos alto-falantes nas portas, estude como funcionam os vidros e todos os componentes das portas. Existe também uma barra de limitação estabilizadora entre a porta e o batente. Ela evita que a porta se abra demasiadamente. Muitos instaladores amadores ignoram esse detalhe e verificam apenas se existe espaço quando a porta está totalmente aberta (figura 1).

## INSTALAÇÃO NO PAINEL TRASEIRO

Nas instalações no painel traseiro, verifique como as molas de suspensão ou barras de tensão da tampa do porta-malas funcionam. Essas barras de tensão se movimentam quando o porta-malas é aberto e fechado. Muito cuidado é pouco durante essa parte da instalação. Além disso, não posicione os alto-falantes muito próximos da parte de trás do painel traseiro, pois só será possível apertar os parafusos mais afastados se o vidro traseiro for removido (figura 2).

## INSTALAÇÃO DOS WOOFERS (ALTO-FALANTES PARA PRODUÇÃO DE GRAVES MÉDIOS)

Etapa 1: Determine onde os alto-falantes serão instalados. Certifique-se de que seja uma área plana e grande o suficiente para encaixar bem os alto-falantes. Uma superfície de instalação desigual pode danificar o alto-falante.

Etapa 2: Certifique-se de que o espaço selecionado para a instalação dos alto-falantes não interferirá com o funcionamento do veículo.

Etapa 3: Usando o modelo de referência fornecido, marque com uma caneta o orifício de instalação e as posições dos parafusos de instalação de cada alto-falante.

Etapa 4: Corte os orifícios para instalação dos alto-falantes. Esta etapa pode ser ignorada para instalação nos locais designados pela fábrica de tamanhos corretos. Um orifício pode

ser cortado com uma tesoura para metal fina, uma serra tico-tico ou a ar, ou uma serra copo correspondente ao tamanho do alto-falante de graves médios descrito abaixo.

- Serra copo de 120 mm (4-3/4") para instalação do woofer de 133 mm (5-14")
- Serra copo de 143 mm (5-5/8") para instalação do woofer de 165 mm (6-1/2")

**ATENÇÃO:** Verifique se há espaço suficiente até os mecanismos e fios elétricos de operação do vidro da janela ANTES de perfurar.

**Etapa 5:** Passe o cabo para caixa acústica até os alto-falantes. Mantenha os cabos afastados de superfícies de metal ou outras bordas afiadas. Use um olhal de proteção ao passar o cabo através de metal.

**Etapa 6:** Perfure os orifícios de instalação dos parafusos usando uma broca de 3,2 mm (1/8").

**ATENÇÃO:** Verifique se há espaço suficiente até os mecanismos e fios elétricos de operação do vidro da janela ANTES de perfurar.

**Etapa 7:** Puxe o cabo através da abertura do alto-falante e conecte-o ao alto-falante. Observe a polaridade correta do woofer durante este processo.

**Etapa 8:** Instale o alto-falante. Coloque o alto-falante e a grade no orifício de instalação. Alinhe os orifícios dos parafusos de instalação e coloque e aperte os quatro parafusos.

## INSTALAÇÃO DO TWEETER

### INSTALAÇÃO NA SUPERFÍCIE

**Etapa 1:** Determine a localização de instalação do tweeter e passe os cabos do crossover até o local onde o tweeter será instalado.

**Etapa 2:** Posicione o modelo fornecido ou a base do tweeter de encontro ao painel e marque a posição dos dois orifícios localizados na parte traseira da carcaça.

**Etapa 3:** Perfure os orifícios menores usando uma broca de 3,2 mm (1/8"). Esses orifícios serão usados para fixar a unidade com os parafusos.

**ATENÇÃO:** Verifique se há espaço suficiente até os mecanismos e fios elétricos de operação do vidro da janela ANTES de perfurar.

**Etapa 4:** Perfure o orifício maior descentralizado usando uma broca de 9,5 mm (3/8"), insira um olhal e passe o cabo para caixa acústica do crossover através do olhal.

**Etapa 5:** Depois de remover o anel de acabamento do conjunto de instalação em superfície do tweeter, passe os cabos do tweeter através do orifício maior na carcaça e conecte-os aos cabos para caixa acústica do crossover. (Ver a figura 4).

**Etapa 6:** Insira o excesso de cabo para caixa acústica no orifício e posicione a carcaça de modo que não prenda os cabos depois da instalação final.

**Etapa 7:** Fixe a carcaça usando os parafusos do tamanho correto fornecidos para proporcionar uma instalação firme.

**Etapa 8:** Insira o tweeter na carcaça e fixe o anel de acabamento para instalação na superfície.

### INSTALAÇÃO EMBUTIDA

**Etapa 1:** Determine onde o tweeter será instalado. O local selecionado deve ter uma área plana e grande o suficiente para acomodar o tweeter, sem nenhuma obstrução atrás.

**Etapa 2:** Usando a metade da carcaça do tweeter, marque com uma caneta o orifício necessário para instalá-lo.

**Etapa 3:** O orifício deve ser grande o suficiente para acomodar a carcaça do tweeter, mas não tão grande que o flange não cubra o orifício.

**Etapa 4:** Corte o orifício para instalação do tweeter. Esta etapa pode ser ignorada para instalação nos locais designados pela fábrica. Um orifício pode ser cortado com uma tesoura para

metal ou uma serra copo de 476 mm (1-7/8") para materiais duros.

**ATENÇÃO:** Verifique se há espaço suficiente até os mecanismos e fios elétricos de operação do vidro da janela ANTES de perfurar.

Etapa 5: Instale o tweeter na carcaça para instalação embutida.

Etapa 6: Conecte os cabos para caixa acústica observando a polaridade correta.

Etapa 7: Instale o tweeter e a carcaça no orifício cortado para a instalação de modo que o anel de acabamento fique alinhado com a superfície frontal.

Etapa 8: Use o anel de pressão fornecido para prender a carcaça à superfície.

## INSTALAÇÃO DO CROSSOVER

Etapa 1: Encontre um local para a instalação do crossover afastado de todos os fios elétricos instalados pela fábrica ou terceiros. Recomenda-se que o crossover passivo seja instalado próximo do amplificador.

Etapa 2: Instale o crossover usando as braçadeiras de metal fornecidas.

Etapa 3: Conecte os cabos. Certifique-se de que os cabos para caixa acústica do woofer sejam conectados à saída do woofer e o do tweeter à saída do tweeter. Certifique-se de que a polaridade esteja correta. Pode ser necessário mudar a polaridade do tweeter para maximizar a qualidade do som.

Consulte o diagrama nas páginas 4 - 7 (figura 3, 4, 5, 6).

## ESPECIFICAÇÕES

Modelo/Número do produto	CO552	CO652
Impedância nominal	4 ohm	4 ohm
Potência contínua/máxima	40 /100 w	50 /120 w
Resposta de frequência	120 -20kHz	60 - 20kHz
Sensibilidade	87dB	85dB
Profundidade de instalação (polegadas/mm)	1.97"/50mm	2.36"/60mm
Diâmetro de instalação (polegadas/mm)	4.72"/120mm	5.63"/143mm

## CARACTERÍSTICAS

Cone	Cone de papel resistente à umidade e à radiação ultravioleta
Surround	Borracha nitrílica (NBR)
Bobina móvel	Fio de alumínio revestido de cobre de duas camadas em um copo Kapton
Tweeter	Polieterimida (PEI) metalizada - Ferrofluido
Aranha	Conex entrelaçado simples
Carcaças de aço estampado com configurações de instalação européias	
Sistemas bidirecionais com crossover personalizado com passa-alta de 6 dB, passa-baixa de 6 dB e proteção de tweeter	
Tweeter pivotante	

NOTA: Todas as especificações estão sujeitas a alterações sem aviso prévio.



# WARRANTY

## LIMITED ONE-YEAR CONSUMER WARRANTY/\*LIMITED TWO-YEAR CONSUMER WARRANTY FOR AUTHORIZED DIRECTED DEALER PURCHASE & INSTALLATION

Directed Electronics (herein "Directed") promises to the original purchaser of the subwoofer or amplifier, as applicable (herein "Unit" or "Product"), to repair or replace with a new or refurbished Unit (at Directed's sole and absolute discretion) should the Unit prove to be defective in workmanship or material under normal use, for a period of \*two-years from the date of purchase from the authorized Directed dealer PROVIDED the Unit was purchased and installed by an authorized Directed dealer. During this \*two-year period, there will be no charge for the repair or replacement PROVIDED the Unit is returned to Directed (DO NOT RETURN THE ENTIRE ENCLOSURE. PLEASE RETURN THE WARRANTIED UNIT ONLY), shipping prepaid, along with the required proof of installation, the bill of sale or other dated proof of purchase, and the consumer's contact information. If the Unit is installed by anyone other than an authorized Directed dealer, the warranty period will be one-year from the date of purchase. This warranty is non-transferable and does not apply to any Unit that has been modified or used in a manner contrary to its intended purpose, and does not cover damage to the Unit caused by installation or removal of the Unit. During this one-year period, there will be no charge for the repair or replacement PROVIDED the Unit is returned to Directed, shipping pre-paid, along with the bill of sale or other dated proof of purchase and the consumer's contact information. This warranty is void if the product has been damaged by accident or unreasonable use, neglect, improper service or other causes not arising out of defects in materials or construction. This warranty does not cover the elimination of externally generated static or noise, or the correction of antenna problems or weak reception, damage to speakers, accessories, electrical systems, cosmetic damage or damage due to negligence, misuse, failure to follow operating instructions, accidental spills or customer applied cleaners, damage due to environmental causes such as floods, airborne fallout, chemicals, salt, hail, lightning or extreme temperatures, damage due to accidents, road hazards, fire, theft, loss or vandalism, damage due to improper connection to equipment of another manufacturer, modification of existing equipment, or Product which has been opened or tampered for any reason. Units which are found to be damaged by abuse resulting in thermally damaged voice coils are not covered by this warranty but may be replaced at the absolute and sole discretion of Directed. Unit must be returned to Directed (DO NOT RETURN THE ENTIRE ENCLOSURE. THE UNIT ENCLOSURE IS COVERED BY A SEPARATE 90-DAY LIMITED CONSUMER WARRANTY. PLEASE ONLY RETURN THE WARRANTIED UNIT UNLESS A WARRANTY CLAIM IS BEING MADE FOR THE ENCLOSURE.), postage pre-paid, with bill of sale or other dated proof of purchase bearing the following information: consumer's name, telephone number, and address, authorized dealer's name and address, and product description. Unit must be returned to the following address: ATTN: WARRANTY DEPARTMENT, Directed Electronics, 1 Viper Way, Vista, CA 92081. Note: This warranty does not cover labor costs for the removal and/or reinstallation of the Unit. IN ORDER FOR THE TWO-YEAR WARRANTY TO BE VALID, YOUR UNIT MUST BE SHIPPED WITH PROOF OF INSTALLATION BY AN AUTHORIZED DIRECTED DEALER. ALL UNITS RECEIVED BY DIRECTED FOR WARRANTY REPAIR WITHOUT PROOF OF DIRECTED DEALER INSTALLATION AND PURCHASE WILL BE COVERED BY THE LIMITED 1 YEAR WARRANTY.

BY PURCHASING THIS PRODUCT, ALL WARRANTIES INCLUDING BUT NOT LIMITED TO EXPRESS WARRANTY, IMPLIED WARRANTY, WARRANTY OF MERCHANTABILITY, FITNESS FOR PARTICULAR PURPOSE, AND WARRANTY OF NON-INFRINGEMENT OF INTELLECTUAL PROPERTY ARE EXPRESSLY EXCLUDED TO THE MAXIMUM EXTENT ALLOWED BY LAW, AND DIRECTED NEITHER ASSUMES NOR AUTHORIZES ANY PERSON TO ASSUME FOR IT ANY LIABILITY IN CONNECTION WITH THE SALE OF THE PRODUCT. DIRECTED HAS ABSOLUTELY NO LIABILITY FOR ANY AND ALL ACTS OF THIRD PARTIES INCLUDING ITS AUTHORIZED DEALERS OR INSTALLERS. IN NO EVENT WILL DIRECTED BE LIABLE FOR ANY INCIDENTAL, SPECIAL OR CONSEQUENTIAL DAMAGES (INCLUDING LOSS OF PROFITS). BY PURCHASING THIS PRODUCT, THE CONSUMER AGREES AND CONSENTS THAT ALL DISPUTES BETWEEN THE CONSUMER AND DIRECTED SHALL BE RESOLVED IN ACCORDANCE WITH CALIFORNIA LAWS IN SAN DIEGO COUNTY, CALIFORNIA. This warranty is only valid for sale of Product within the United States of America. Product sold outside of the United States of America is sold "AS-IS," and shall have NO WARRANTY, express or implied. Some states do not allow limitation on how long an implied warranty lasts. In such states, the limitation or exclusions of this Limited Warranty may not apply. Some states do not allow the exclusion or limitation of incidental or consequential damages. In such states, the exclusion or limitation of this Limited Warranty may not apply to you. This Limited Warranty gives you specific legal rights, and you may have other rights which vary from state to state. 920-0033 04-07

For more information on Orion products please visit [www.orioncaraudio.com](http://www.orioncaraudio.com)



ISO 9001 registered company

Directed Electronics is an ISO 9001 registered company.

**Directed Electronics is committed to delivering world class quality products and services that excite and delight our customers.**

distributed by  
**Directed**  
ELECTRONICS  
Vista, CA 92081  
**WWW.DIRECTED.COM**