

Discus

Astonishing output and high sound quality on a small budget are features that characterize MB QUART's Discus-Line. You think that's not possible? You're wrong! Because the Discus-Line also benefits from MB QUART's uncompromising philosophy.

High-quality composite speaker baskets, cones with red coating, the proven 0.75" titanium tweeter, and the easy-to-mount crossover identify and differentiate the Discus-Line from others.

Verblüffende Leistung und hohe Klangqualität für ein geringes Budget zeichnen die Discus-Line von MB QUART aus. Sie denken, das geht nicht? Doch! Denn die Discus-Line profitiert auch von der kompromisslosen MB QUART Philosophie.

Hochwertige Kunststofflautsprecherkörbe, speziell beschichtete Membranen, die bewährte 19 mm Titan-Hochtoneinheit und die leicht verbaubare Frequenzweiche sind das Erkennungszeichen und differenzieren die Discus-Line von Anderen.

DISCUS



DKF 113

PRINCIPLE PRINZIP	2-Way Coaxial System 2-Wege-Koaxial-System
DIAMETER TWEETER / WOOFER DURCHMESSER HOCH- / TIEFTÖNER	0.75" / 5.25" (19 mm / 13 cm)
POWER HANDLING (W) BELASTBARKEIT (W)	35 – 90 W
FREQUENCY RESPONSE (Hz) ÜBERTRAGUNGSBEREICH (Hz)	55 – 32.000 Hz
IMPEDANCE (Ω) IMPEDANZ (Ω)	4 Ω
CROSSOVER FREQUENCY (Hz) ÜBERTRAGUNGSFREQUENZ (Hz)	4.800 Hz

Der Beginn einer Freundschaft

The start of a beautiful friendship

DISCUS DSF/DKF

- Woofers with two-piece plastic chassis
- 0.75" tweeters with titanium dome in plastic housing
- Discus crossovers with variable two-level tweeter output – DSF models only

DISCUS DSF/DKF

- Tieftöner mit zweiteiligem Kunststoffchassis
- 19 mm Hochtöner mit Titankalotte im Kunststoffgehäuse
- Discus-Frequenzweichen mit variabler Hochtonabsenkung in zwei Stufen bei DSF



15/16



DKF 116

2-Way Coaxial System
2-Wege-Koaxial-System

0.75" / 6.5" (19 mm / 16 cm)

50 – 120 W

40 – 32.000 Hz

4 Ω

4.700 Hz



DSF 213

2-Way Component System
2-Wege-Komponenten-System

0.75" / 5.25" (19 mm / 13 cm)

35 – 90 W

55 – 32.000 Hz

4 Ω

5.000 Hz



DSF 216

2-Way Component System
2-Wege-Komponenten-System

0.75" / 6.5" (19 mm / 16 cm)

50 – 120 W

40 – 32.000 Hz

4 Ω

5.200 Hz

MAXXSONICS EUROPE GMBH
Neckarstraße 20
74847 Obrigheim, Germany
Phone +49 (0) 62 61 - 6 38-0
FAXX +49 (0) 62 61 - 6 38-129
E-Mail info@mbquart.de
Website www.mbquart.de

MAXXSONICS USA, INC.
1290 Ensell Road
Lake Zurich, Illinois 60047 USA
Phone +1 847 - 540 - 7700
FAXX +1 847 - 540 - 9776
E-Mail info@maxxsonics.com
Website www.maxxsonics.com



DISCUS
DKF 113 / 116
DSF 213 / 216

Einbauanleitung Installation Manual Directiones de installation Instrucciones de instalación Istruzioni di montaggio Инструкция по установке

Herzlichen Glückwunsch

Mit dem Kauf eines Car-HiFi Lautsprechersets aus dem Hause MB QUART haben Sie sich für ein technisch und qualitativ hochwertiges Produkt entschieden. MB QUART wünscht Ihnen viel Spaß mit Ihrem Discus System. Sollten Sie Fragen zu Discus oder anderen MB QUART Produkten haben, freuen wir uns über eine Mail an info@mbquart.de oder Ihren persönlichen Anruf unter +49 6261 638-0.

Wenn Sie den Einbau nicht durch eine Fachwerkstatt vornehmen lassen, lesen Sie bitte nachstehende Einbauhinweise sorgfältig durch.

Congratulations!

With the purchase of a MB QUART car hi-fi loudspeaker set, you have purchased a technically sophisticated, high-quality product. MB QUART feels confident that you will enjoy your new Discus system. Should you have any questions about Discus or any other MB QUART products, please feel free to send us an email to info@mbquart.de or give us a call at +49 6261 638-0.

If you are not having the installation carried out by a specialist workshop, please read the following installation instructions carefully.

Félicitations

Vous venez d'acquérir en achetant un lot de haut-parleurs hi-fi pour voitures de la maison MB QUART un produit de grande valeur sur le plan technique et qualitatif. MB QUART vous souhaite beaucoup de plaisir avec votre système Discus. Envoyez-nous un mail info@mbquart.de ou téléphonez-nous si vous avez des questions à propos du Discus ou de tout autre produit MB QUART +49 6261 638-0.

Si vous préférez vous charger vous-même du montage au lieu d'en laisser le soin à un atelier spécialisé, veuillez lire soigneusement la notice d'installation et de montage ci-dessous.

¡Enhorabuena!

Con la compra de un set de altavoces Car-HiFi de MB QUART, ha adquirido usted un producto de alta calidad técnica. MB QUART le desea que disfrute con su Discus System. Si tiene alguna pregunta acerca de Discus u otro producto MB QUART, la contestaremos gustosamente por mail info@mbquart.de o por teléfono +49 6261 638-0.

Si no encarga el montaje a un taller especializado, lea atentamente las instrucciones de montaje siguientes.

Congratulazioni!

Acquistando un'altoparlante Hi-Fi Car MB QUART, avete scelto un prodotto di massimo livello tecnologico e qualitativo. MB QUART Vi augura un buon ascolto con il Vostro, nuovo, sistema Discus. Qualora desideriate porgere quesiti riguardanti i modelli della Discus od altri prodotti della MB QUART, saremo lieti di risponderVi per posta elettronica info@mbquart.de o telefonicamente +49 6261 638-0.

Nel caso in cui non incarichiate dell'installazione un'officina specializzata, vi preghiamo di leggere attentamente le seguenti note di installazione.

Примите наши сердечные поздравления!

Купив комплект автомобильных громкоговорителей категории Hi-Fi фирмы MB QUART Вы выбрали высококачественное в техническом отношении изделие. Фирма MB QUART желает Вам приятного времяпровождения с Вашей системой Discus. Если у Вас появятся вопросы по этой системе или по другим изделиям фирмы MB QUART, будем рады получить от Вас письмо по электронной почте info@mbquart.de или услышать Вас по телефону +49 6261 638-0.

Если Вы не собираетесь приглашать для выполнения монтажа представителя специализированного предприятия, внимательно прочитайте помещённую ниже инструкцию по сборке.

Bitte bewahren Sie Ihren Kaufbeleg für Garantiezwecke auf.

Please keep your purchasing slip for warranty reasons.

Veillez conserver le reçu de caisse pour la garantie.

Por favor conserve su comprobante de compra a efectos de garantía.

Conservate la ricevuta di acquisto ai fini della garanzia.

Сохраните, пожалуйста чек для случаев, требующих предоставления гарантии.

Garantie	3	Jahre
Warranty		years
Garantie		ans
Garanzia		anni
Срок Гарантии		года

**Allgemeines
General
Généralités
Indicaciones generales
Informazioni generali
Общие рекомендации**

Beachten Sie bei Einbau und Betrieb des Lautsprechers die Sicherheitsbestimmungen über tragende Karosserieteile, die Bestimmungen der StVZO sowie Vorschriften der Fahrzeughersteller. Informieren Sie sich, ob Sie evtl. fahrzeugspezifische MB QUART Einbauadapter benötigen. Schützen Sie Ihre Lautsprecher bei Einbau und Betrieb vor Beschädigung, Spritzwasser und Überlastung. Klemmen Sie während der Montage die Minusklemme der Fahrzeugbatterie ab, um mögliche Kurzschlüsse zu vermeiden. Berühren Sie bitte nicht die empfindliche Oberfläche der Hoch- und Tieftonmembrane. Verwenden Sie niemals die Lautsprecherchassis als Schneid- oder Bohrvorlage.

Please observe the safety requirements relating to supporting chassis members, the applicable road safety regulations and the instructions of the vehicle manufacturer when installing and using the loudspeakers. Always protect your loudspeakers during installation and use against damage, spray water and overloading. Disconnect the minus terminal of the vehicle battery during installation in order to avoid possible short-circuits. Please do not touch the delicate surface of the tweeter and woofer membranes. Never use the loudspeaker chassis itself as a cutting or drilling template.

Respectez lors du montage et de l'utilisation du haut-parleur les directives de sécurité concernant les pièces de carrosserie porteuses, les spécifications du Service des Mines ainsi que les consignes du constructeur automobile. Protégez vos haut-parleurs lors du montage et de l'utilisation de toute dégradation, projection d'eau et surcharge. Débranchez pendant le montage la borne moins de la batterie du véhicule afin d'éviter tout court-circuit éventuel. Veuillez ne pas toucher la surface sensible de la membrane des aiguës et des graves. N'utilisez jamais le châssis du haut-parleur pour couper ou percer dessus.

**Einbauhinweise
Installation Instructions
Instructions de montage
Indicaciones de instalación
Istruzioni per il montaggio
Инструкция по сборке**

Achten Sie vor der Montage der Lautsprecherkomponenten darauf, dass beim Einbau hinter der Auflage keine Hindernisse wie z.B. Fenstermechanik vorhanden sind. Ebenso ist darauf zu achten, dass die Frontgitter genügend Abstand zu Funktionsteilen wie Fensterkurbel oder Türgriff haben.

Before installing any loudspeaker components, please make sure that there are no obstacles to the installation. Check behind the supporting surface to insure proper clearance to the window mechanism or door lock assembly. When choosing to surface mount your speakers, take care to ensure enough clearance exists between the mounting grilles and door handle or window crank prior to cutting the door panel.

Veillez, avant de monter les composants des haut-parleurs, à ce qu'il n'y ait rien derrière le support, comme par exemple le mécanisme de vitre. Veillez également à ce que la distance entre la grille frontale et les éléments fonctionnels comme par exemple le levre-vitre ou la poignée de portière soit suffisante.

Durante el montaje y funcionamiento de los altavoces, siga las normas de seguridad respecto a las piezas de soporte de la carrocería, las normas del Código de Circulación y las especificaciones del fabricante del vehículo. Infórmese de si en su caso es necesario un adaptador MB QUART específico para vehículos. Durante el montaje y funcionamiento de los altavoces, evite que sufran cualquier desperfecto, presérvelos del agua y no ponga elementos pesados sobre ellos. Durante el montaje de los altavoces asegúrese de desconectar el borne negativo de la batería del automóvil para evitar posibles cortocircuitos. No tocar la superficie sensible del altavoz de graves ni del altavoz de agudos. No utilice en ningún caso el chasis de los altavoces para cortar o perforar.

Durante l'installazione degli altoparlanti, evitate di modificare zone portanti della carrozzeria ed osservate scrupolosamente le disposizioni fornite dal costruttore dell'autoveicolo. Verificate la disponibilità di adattatori di montaggio MB QUART specifici per il Vostro autoveicolo. Proteggete gli altoparlanti da acqua, urti, e sovraccarichi durante e dopo l'installazione. Durante il montaggio, scollegate il morsetto negativo della batteria onde evitare possibili corto-circuiti. Non toccate le delicate membrane degli altoparlanti. Non utilizzate gli altoparlanti come dime di taglio o foratura. Durante il funzionamento degli altoparlanti, osservate scrupolosamente le norme previste dal Codice della Strada.

При установке и во время эксплуатации громкоговорителей обратите особое внимание на соблюдение требований технической безопасности, касающихся несущих деталей кузова автомобиля, а также правила эксплуатации транспортных средств и предписания заводаизготовителя автомобиля. Проконсультируйтесь, не понадобятся ли Вам установочный адаптер фирмы MB QUART, необходимый для данного типа автомобиля. Предохраняйте Ваши громкоговорители при установке и дальнейшей эксплуатации от повреждений, воды и перегрузок. Во избежание короткого замыкания, отсоедините на время монтажа минусовую клемму автомобильной батареи. Не прикасайтесь, пожалуйста, к чувствительной поверхности мембран высоких и низких частот. Не используйте ни в коем случае корпус громкоговорителя в качестве шаблона для резки или сверления.

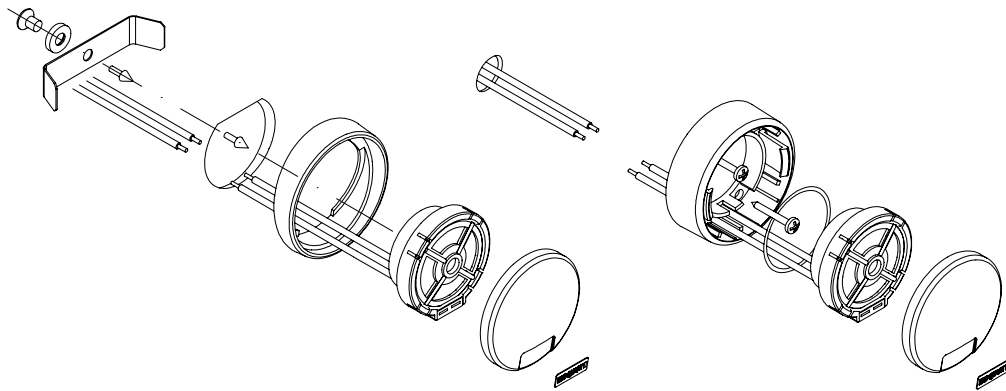
Antes del montaje de las piezas de los altavoces asegúrese de que no hay impedimentos detrás del soporte (p.ej. la mecánica de las ventanas). Igualmente, es importante vigilar que la rejilla frontal esté a distancia suficiente de piezas de uso habitual como son las manivelas de las ventanas o las mane-cillas de las puertas.

Prima di procedere al montaggio degli altoparlanti, verificate che gli equipaggiamenti magnetici non ostacolino parti meccaniche di portiere ed alzacristalli. Verificate che le reti di protezione degli altoparlanti non impediscano il movimento dei comandi porta e finestrino.

При сборке компонентов репродукторов, необходимо обратить внимание на то, чтобы за автомобильной панелью, на которую монтируется репродуктор, не находились какие-либо препятствия, т.е. детали автомобиля (например стеклоподъемники), работа которых повлечёт за собой поломку репродуктора. А также проследите за тем, чтобы передняя крышка репродуктора находилась на достаточном расстоянии от движущихся деталей автомобиля (дверных ручек, рукояток стеклоподъемников).

1

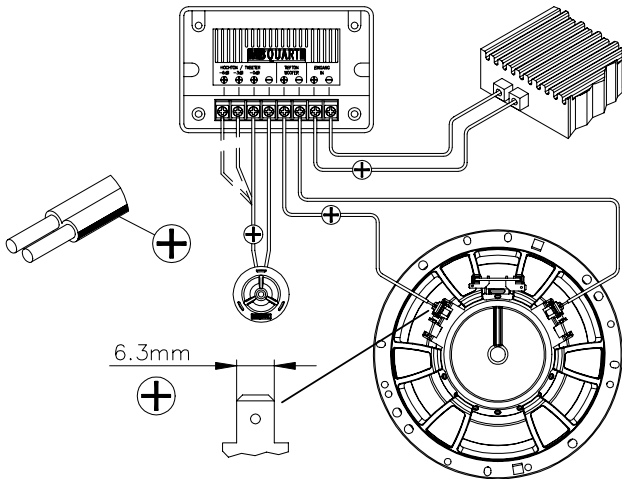
Montagemöglichkeiten Hochtöner
Assembly options – tweeter
Possibilités de montage des aiguës
Posibilidades de montaje del altavoz de agudos
Istruzioni di montaggio di un altoparlante per alte frequenze
Способы сборки высокочастотных репродукторов



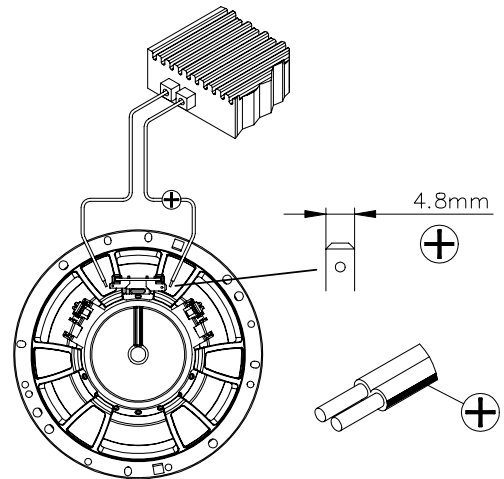
2

Anschlusshinweise Frequenzweiche
Connecting instructions – crossover
Consignes de branchement du filtrage de fréquence
Indicaciones de conexión del diplexor
Istruzioni di collegamento del filtro passivo
Инструкция по подключению частотно-разделительного Фильтра

DSF 213 / DSF 216



DKF 113 / DKF 116



3

Einbauhinweise Tieftöner in Originalschacht

Mounting instructions – woofer in original cut-out

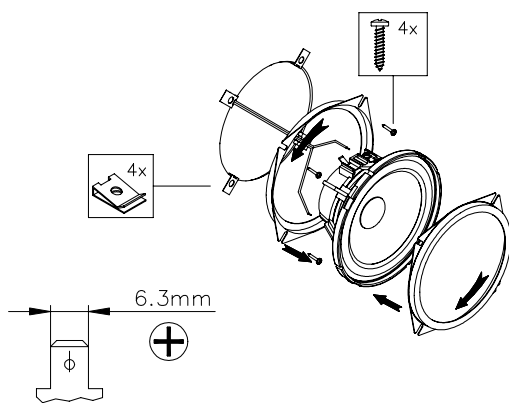
Instructions de montage des graves dans le compartiment prévu à cet effet

Indicaciones de montaje del altavoz de graves en caja original

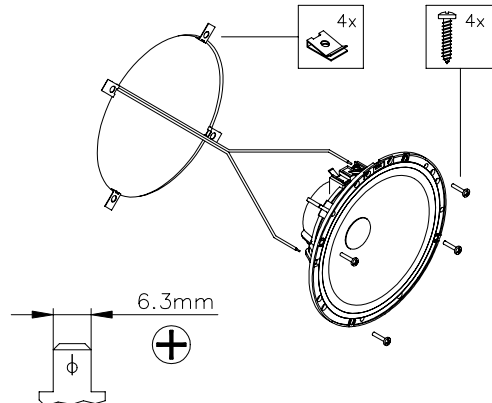
Istruzioni di montaggio di un altoparlante per basse frequenze nell'alloggiamento originale

Инструкция по сборке низкочастотных репродукторов, вмонтированных в панель автомобиля (скрытая установка)

DSF 213 / DKF 113



DSF 216 / DKF 116



4

Einbauhinweise Tieftöner mit Einbauring und Gitter

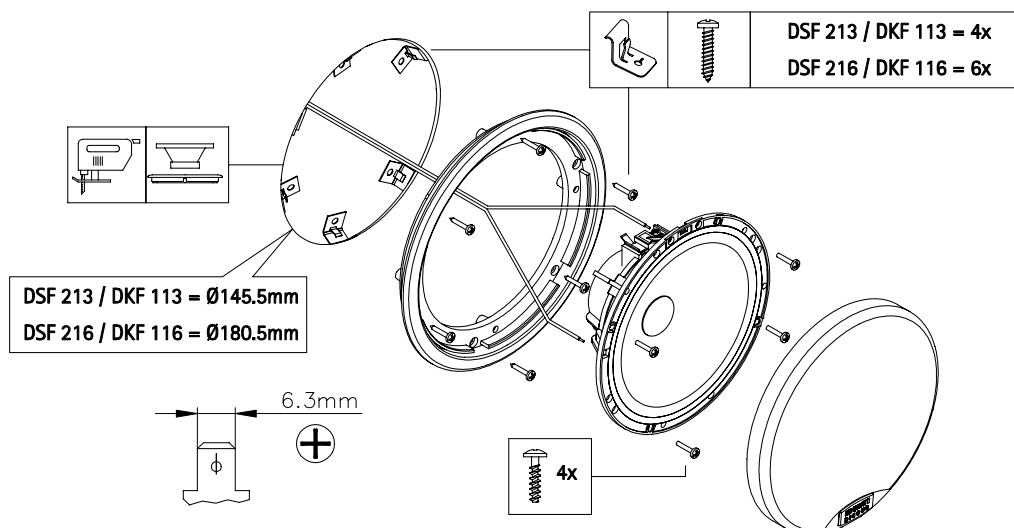
Mounting instructions – woofer with mounting ring and grille

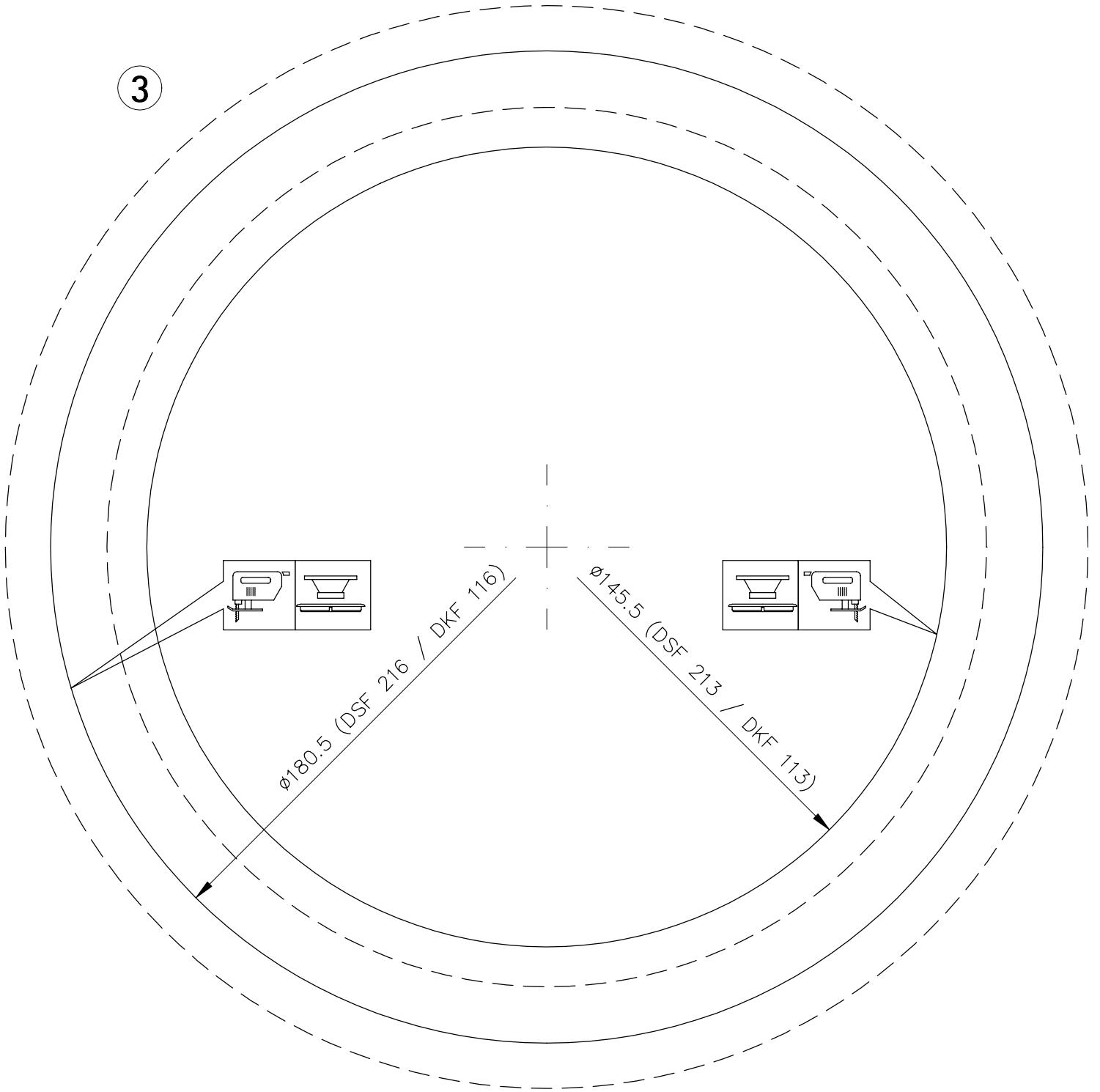
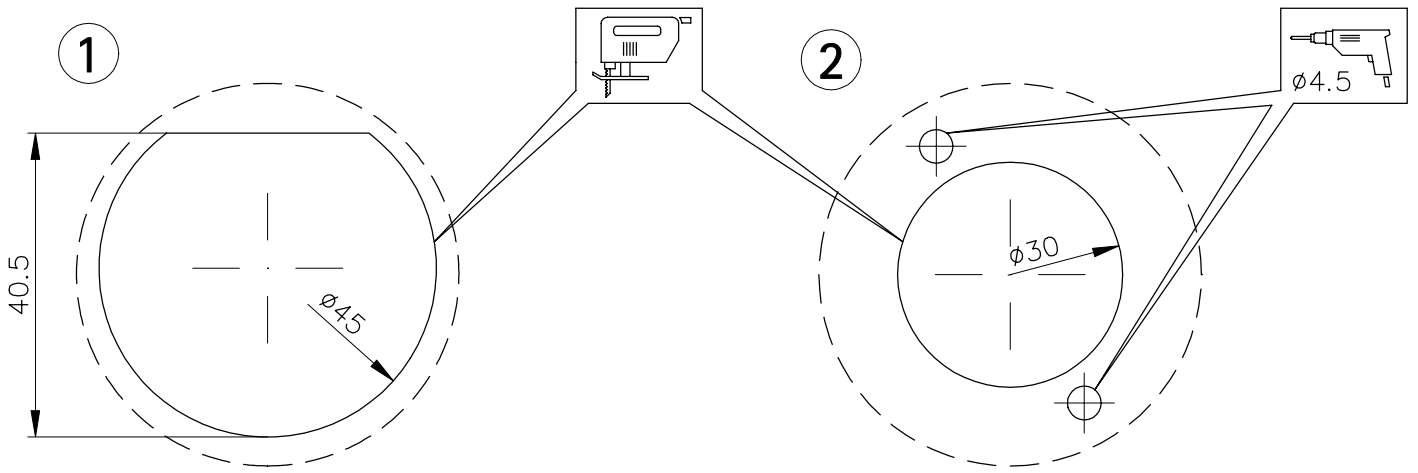
Instructions de montage des graves avec anneau de encastrement grille

Indicaciones de montaje del altavoz de graves con marco interior y rejilla

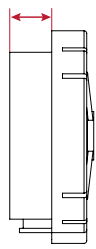
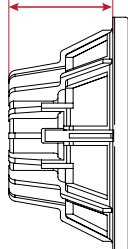
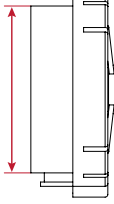
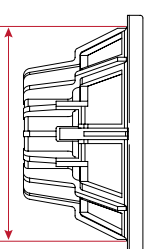
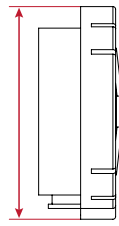
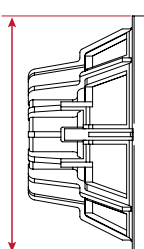
Istruzioni di montaggio di un altoparlante per basse frequenze con l'impiego dell'anello adattatore e della rete di protezione

Инструкция по сборке низкочастотных репродукторов с использованием монтажного кольца и защитно-декоративной сетки





INSTALLATION DIAMETER EINBAUMASSE

	MOUNTING DEPTH Ø EINBAUTIEFE Ø		INSTALLATION Ø AUSSCHNITT Ø		EXTERNAL Ø AUSSEN Ø	
	Tweeter Hochtöner	Woofer Tieftöner	Tweeter Hochtöner	Woofer Tieftöner	Tweeter Hochtöner	Woofer Tieftöner
						
Q - LINE	<i>inch</i> <i>mm</i>	<i>inch</i> <i>mm</i>	<i>inch</i> <i>mm</i>	<i>inch</i> <i>mm</i>	<i>inch</i> <i>mm</i>	<i>inch</i> <i>mm</i>
Q 216 SIGNATURE	0.28 7	2.58 65,5	1.46 37	5.61 142,5	1.77 44,5	6.54 166
QTD 25	0.28 7	—	1.46 37	—	1.77 44,5	—
QSD 210	0.28 7	1.71 43,5	1.46 37	3.39 86	1.77 44,5	3.96 100,5
QSD 213	0.28 7	2.19 55,5	1.46 37	4.49 114	1.77 44,5	5.12 130
QSD 216	0.28 7	2.50 63,5	1.46 37	5.61 142,5	1.77 44,5	6.54 166
QSD 164	—	2.50 63,5	—	5.61 142,5	—	6.54 166
QSC 210	0.28 7	1.71 43,5	1.46 37	3.39 86	1.77 44,5	3.96 100,5
QSC 213	0.28 7	2.19 55,5	1.46 37	4.49 114	1.77 44,5	5.12 130
QSC 216	0.28 7	2.50 63,5	1.46 37	5.61 142,5	1.77 44,5	6.54 166
QSC 164	—	2.50 63,5	—	5.61 142,5	—	6.54 166
PREMIUM	<i>inch</i> <i>mm</i>	<i>inch</i> <i>mm</i>	<i>inch</i> <i>mm</i>	<i>inch</i> <i>mm</i>	<i>inch</i> <i>mm</i>	<i>inch</i> <i>mm</i>
PTE 25	0.28 7	—	1.46 37	—	1.77 44,5	—
PCE 210	0.28 7	1.81 45,5	1.46 37	3.39 86	1.77 44,5	3.96 100,5
PCE 213	0.28 7	2.40 61	1.46 37	4.49 114	1.77 44,5	5.12 130
PCE 216	0.28 7	2.50 63,5	1.46 37	5.61 142,5	1.77 44,5	6.54 166
PCE 164	—	2.50 63,5	—	5.61 142,5	—	6.54 166
REFERENCE	<i>inch</i> <i>mm</i>	<i>inch</i> <i>mm</i>	<i>inch</i> <i>mm</i>	<i>inch</i> <i>mm</i>	<i>inch</i> <i>mm</i>	<i>inch</i> <i>mm</i>
RTE 20	0.24 6	—	1.16 29,5	—	1.38 35	—
RVF 210	0.24 6	1.81 45,5	1.16 29,5	3.39 86	1.38 35	3.96 100,5
RVF 213	0.24 6	2.40 61	1.16 29,5	4.49 114	1.38 35	5.12 130
RVF 216	0.24 6	2.50 63,5	1.16 29,5	5.61 142,5	1.38 35	6.54 166
RVF 164	—	2.50 63,5	—	5.61 142,5	—	6.54 166
RCE 268	0.24 6	2.44 62	1.16 29,5	6" x 8" oval *	1.38 35	—
RCE 269	0.24 6	3.25 83	1.16 29,5	6" x 9" oval **	1.38 35	—
RUA 210	0.28 7	1.27 32,25	1.46 37	3.39 86	1.77 44,5	3.96 100,5
RUA 213	0.28 7	1.66 42,25	1.46 37	4.49 114	1.77 44,5	5.12 130
RUA 216	0.28 7	1.78 45,25	1.46 37	5.61 142,5	1.77 44,5	6.54 166
DISCUS	<i>inch</i> <i>mm</i>	<i>inch</i> <i>mm</i>	<i>inch</i> <i>mm</i>	<i>inch</i> <i>mm</i>	<i>inch</i> <i>mm</i>	<i>inch</i> <i>mm</i>
DKF 113	—	2.32 59	—	4.49 114	—	5.12 130
DKF 116	—	2.42 61,5	—	5.61 142,5	—	6.54 166
DSF 213	0.31 8	2.32 59	1.22 31	4.49 114	1.59 40,5	5.12 130
DSF 216	0.31 8	2.42 61,5	1.22 31	5.61 142,5	1.59 40,5	6.54 166
DKF 168	—	2.36 60	—	6" x 8" oval *	—	—
DKF 169	—	3.11 79	—	6" x 9" oval **	—	—
DTF 169	—	3.11 79	—	6" x 9" oval **	—	—
DWE 254	—	5.03 128	—	9.31 237	—	10.5 266
DWE 304	—	5.58 142	—	11.2 283	—	12.4 315
NAUTIC	<i>inch</i> <i>mm</i>	<i>inch</i> <i>mm</i>	<i>inch</i> <i>mm</i>	<i>inch</i> <i>mm</i>	<i>inch</i> <i>mm</i>	<i>inch</i> <i>mm</i>
NKA 116	—	2.99 76	—	5.16 131	—	7.07 179,5
NKD 116	—	2.50 63,5	—	5.79 147	—	6.73 171
NKA 169	—	3.25 83	—	5.9x8.7 150x220	—	6.71x9.56 170,5x243
NWD 254	—	4.61 117	—	8.94 227	—	10.71 272
NKD 254 TT	—	4.61 117	—	8.94 227	—	10.71 272

*Only for original installation slots. *Nur für original Einbauschächte.*

**External diameter and Installation diameter only as on Installation template. *Außendurchmesser und Ausschnittsdurchmesser bitte nur nach Original-Einbauschablone.*

Subject to technical changes. *Technische Änderungen vorbehalten.*