

JVC

CS-ZX6940

CAR STEREO SPEAKER: INSTRUCTIONS

STEREO-AUTOLAUTSPRECHER:

BEDIENUNGSANLEITUNG

HAUT-PARLEURS AUTO STÉRÉO:

MANUEL D'INSTRUCTIONS

AUTO STEREO LUIDSPREKERS:

GEBRUIKSAANWIJZING

ALTAVOCES ESTEREOFÓNICOS PARA

AUTOMÓVIL: MANUAL DE INSTRUCCIONES

DIFFUSORI STEREO PER AUTO: ISTRUZIONI

BILSTEREONÖGTALARE: BRUKSANVISNING

АВТОМОБИЛЬНАЯ АКУСТИЧЕСКАЯ СИСТЕМА:

ІНСТРУКЦІЯ ПО ЕКСПЛУАТАЦІЇ

АВТОМОБИЛЬНА АКУСТИЧНА СИСТЕМА:

ІНСТРУКЦІЇ

For Customer Use:

Enter below the Model No. and Serial No. which is located either on the rear or bottom of the speaker unit. Retain this information for future reference.

Model No. _____

Serial No. _____

0910NSMMDWTKW

سماعة ستريو للسيارة: التعليمات
بلندگوی استریو اتومبیل: دستور العمل
EN, GE, FR, NL, SP, IT, SW, RU, UK, AR, PE
© 2011 JVC KENWOOD Corporation

LVT2325-001B
[U]

Thank you for purchasing a JVC product.
If a kit is necessary for your car, consult your telephone directory for the nearest car audio speciality shop ("IN-CAR ENTERTAINMENT" dealer).

Herzlichen Glückwunsch zum Kauf eines JVC-Produkts.
Falls für Ihren Wagen ein Einbausatz erforderlich ist, wenden Sie sich bitte an Ihren nächsten Auto-Stereo-Fachhändler.

Merci pour avoir acheté un produit JVC.
Si un kit est nécessaire pour votre voiture, consulter votre annuaire téléphonique pour chercher le revendeur d'accessoires audio pour automobile le plus proche.

Dank u voor de aanschaf van een JVC product.
Als extra gereedschap nodig is voor inbouwen in uw auto, raadpleeg dan de telefoongids voor de dichtstbijzijnde in auto audio gespecialiseerde winkel.

Gracias por la compra de un producto JVC.
Si fuera necesario un juego de instalación para su automóvil, consulte la guía telefónica para ubicar la tienda especialista en audio para automóviles más cercana.

Vi ringraziamo innanzi tutto per avere acquistato questo prodotto JVC.
Se desiderate acquistare un kit per la vostra auto cercate nell'elenco telefonico il più vicino rivenditore "IN-CAR ENTERTAINMENT" specializzato in accessori audio.

Tack för att du köpt en JVC produkt.
Behövs monteringsats för din bil, se i telefon-katalogen för närmaste bilradioaffär.

Благодарим Вас за приобретение изделия компании JVC.
Если Вам для автомобиля понадобится полный аудио комплект, обратитесь к ближайшему специализированному магазину автомобильного аудио.

Дякуємо за придбання продукції JVC.
Якщо Вам для автомобіля знадобиться повний аудіо комплект, зверніться до найближчого до Вас спеціалізованого магазину автомобільного аудіо.

نود ان نيفيكرك على شراء احد منتجات JVC.
إذا كان هناك طقم ضروري لسيارتك، ارجع إلى دليل الهاتف لمعرفة أقرب متجر متخصص في أنظمة السيارة الصوتية (مركز "النظمة الترفيهية داخل السيارة").

به خاطر خرید محصولات JVC از شما تشکر می کنیم.
اگر برای اتومبیل به کیت نیاز داشته باشید، به دفتر چه تلفن: مراجعه کرده تا نزدیکترین فروشگاه لوازم صوتی اتومبیل را پیدا کنید (فروشنده "IN-CAR ENTERTAINMENT").

Specifications / Spezifikationen / Spécifications / Technische gegevens / Especificaciones / Specifiche / Spezifikationen / Технические характеристики / Технічні характеристики / مشخصات / المواصفات

Type:	15 cm x 23 cm (6" x 9") 4-Way Coaxial Speaker
Power Handling Capacity:	550 W (Peak Power); 80 W (RMS)
Impedance:	4 Ω
Magnet Mass:	570 g (20.1 oz)
Mass:	1.73 kg (3.9 lbs)
Typ:	15 cm x 23 cm 4-Wege-Koaxiallautsprecher
Belastbarkeit:	550 W (Spitzenleistung); 80 W (eff.)
Impedanz:	4 Ω
Magnetgewicht:	570 g (20,1 oz)
Gewicht:	1,73 kg (3,9 lbs)
Type:	15 cm x 23 cm Haut-parleur coaxial à quatre voies
Puissance admissible:	550 W (Puissance de crête); 80 W (RMS)
Impédance:	4 Ω
Masse de l'aimant:	570 g (20,1 onces)
Masse:	1,73 kg (3,9 lb)
Type:	15 cm x 23 cm 4-Weg coaxiale luidspreker
Uitgangsvermogen:	550 W (Piekvermogen); 80 W (RMS)
Impedantie:	4 Ω
Gewicht magneet:	570 g (20,1 ons)
Gewicht:	1,73 kg (3,9 lbs)
Tipo:	15 cm x 23 cm Altavoz coaxial de 4 vías
Potencia máxima:	550 W (Potencia pico); 80 W (RMS)
Impedancia:	4 Ω
Masa del imán:	570 g (20,1 onzas)
Masa:	1,73 kg (3,9 libras)
Tipo:	Diffusore coassiale a 4 vie da 15 cm x 23 cm
Potenza massima:	550 W (potenza di picco); 80 W (potenza RMS)
Impedenza:	4 Ω
Peso del magnete:	570 g (20,1 once)
Peso totale:	1,73 kg (3,9 libbre)
Typ:	15 cm x 23 cm 4-vägs koaxial högtalare
Spänningskapacitet:	550 W (Toppström); 80 W (RMS)
Impedans:	4 Ω
Magnetvikt:	570 g (20,1 oz)
Vikt:	1,73 kg (3,9 lbs)
Тип:	15 см x 23 см Четырехполосная коаксиальная акустическая система
Максимальная выходная мощность:	550 Вт (Пиковая мощность); 80 Вт (среднеквадратичное значение)
Полное сопротивление:	4 Ом
Вес магнита:	570 г (20,1 унция)
Вес:	1,73 кг (3,9 фунта)
Тип:	15 см x 23 см Чотириполосна коаксіальна акустична система
Максимальна потужність:	550 Вт (Пікова потужність); 80 Вт (середньоквадратичне значення)
Повний опір:	4 Ом
Вага магніту:	570 г (20,1 унція)
Вага:	1,73 кг (3,9 фунта)
النوع:	سماعة متحدة المحور 4 الاتجاه مقياس 15 سم X 23 سم
قدرة التعامل مع الطاقة:	550 وات (قدرة الذروة); 80 وات (RMS)
المعاوقة:	4 أوم
وزن المغناطيس:	570 جم (20.1 أوقية)
الوزن:	1,73 كجم (3,9 رطل)
نوع:	15 سانتی متر 23 X 23 سانتی متر بلندگوی کوآکسیال 4 طرفه
ظرفیت قدرت:	550 وات (حد اکثر قدرت); 80 وات (RMS)
امپدانس:	4 اهم
وزن آهنربا:	570 گرم (1, 20 اونس)
وزن:	1,73 كيلو گرم (3,9 پوند)

Информация о продукции

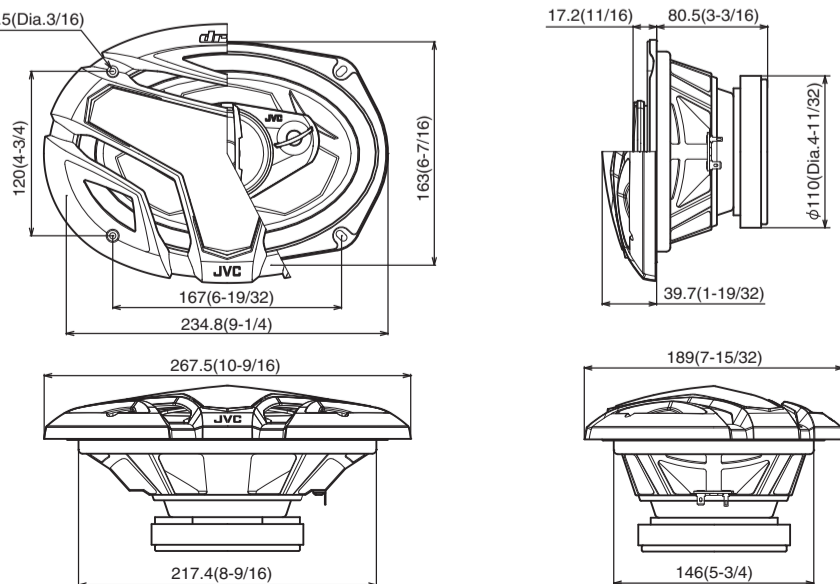
Производитель: ДжейВиСи КЕНВУД Корпорейшн 3-12, Морийячо, Канагава-ку, Йокохама-ши, Канагава 221-0022, Япония

Автомобильная Акустическая Система	
Завод-изготовитель	ХАНГЖОУ МАНКО ЭЛЕКТРОНИКС КО.,ЛТД NO.77 Чунчао роад, Ксяошан, Зона экономических и технических разработок, Хангжоу. Китай. 311231
Импортер и Представитель Производителя в России	ООО «ДжейВиСи СНГ» 127018 Москва, ул. Суцевский Вал, дом 31, строение 1.

- * Design and specifications are subject to change without notice.
- * Konstruktion und Spezifikationen können ohne vorherige Ankündigung geändert werden.
- * La conception et les spécifications sont sujettes à changement sans notification.
- * Wijzigingen van constructie en specificaties voorbehouden.
- * El diseño y las especificaciones están sujetos a cambio sin previo aviso.
- * Aspetto e caratteristiche tecniche sono soggetti a modifiche senza preavviso.
- * Utformning och specifikationer kan ändras utan förbehåll.
- * Дизайн и технические характеристики могут быть изменены без предварительного уведомления.
- * Дизайн та технічні характеристики можуть бути змінені без попередження.
- * التصميم والمواصفات عرضة للتغيير دون إخطار مسبق.
- * طراحی و مشخصات می تواند بدون اعلام قبلی عوض شوند.

Unit : mm (inch) / Einheit : mm (in.) / Unité : mm (pouce) / Unit : mm (inch) /
Unidad : mm (pulg.) / Unità : mm (pollici) / Enhët : mm (inch) / Единицы
измерения : мм (дюйма) / Одиниця виміру : мм (дюйма) / الوحدة: مم (بوصة) /
واحد : میلی متر (اینچ)

Dimensions / Abmessungen / Dimensions / Afmetingen / Dimensiones / Dimensioni / Mått / Размеры / Розміри / الأبعاد / الأبعاد



For Proper Installation and Use

- When installing, leave a reasonable amount of slack in the wires so as not to damage or cut them.
- Be careful not to accidentally kick the speakers or subject them to strong shocks.
- Check the water outlet at the bottom of the door occasionally to ensure that it drains well and does not let rain water come in.
- Before connecting the speakers to the amplifier, turn off the power of the amplifier so as not to damage the speakers.
- When cleaning the speakers, wipe the surface gently with a soft cloth. Do not apply thinner or solvent.

How to Install:

- Ensure that enough space will be left around the speakers so they will not damage or disturb any parts of the vehicle.
- Make the holes for the speakers and screws using the paper pattern.
- Wire the speakers.
- Mount the speakers using the supplied screw kit. (Fig. 1, 2)

Für richtige Installation und Verwendung

- Beim Einbauen immer ausreichendes Spiel in den Kabeln sicherstellen, damit diese nicht beschädigt oder gerissen werden.
- Darauf achten, nicht versehentlich die Lautsprecher zu treten oder starken Erschütterungen auszusetzen.
- Den Wasserablauf an der Unterseite der Tür gelegentlich prüfen, um sicherzustellen, dass Wasser gut abläuft und sich kein Regenwasser ansammelt.
- Vor dem Anschließen der Lautsprecher am Verstärker immer die Stromversorgung des Verstärkers ausschalten, damit die Lautsprecher nicht beschädigt werden.
- Beim Reinigen der Lautsprecher die Oberfläche vorsichtig mit einem trockenen weichen Lappen abwischen. Keine flüchtigen organischen Lösungsmittel verwenden.

Installation:

- Sicherstellen, dass ausreichend Platz vorhanden ist, damit die Lautsprecher nicht Teile des Fahrzeugs beschädigen oder behindern.
- Die Öffnungen für die Lautsprecher sowie Schraubenlöcher mit der Papierschablone herstellen.
- Die Lautsprecher verkabeln.
- Die Lautsprecher mit dem mitgelieferten Schraubensatz befestigen. (Abb. 1, 2)

Pour une installation et une utilisation correctes

- Lors de l'installation, laissez suffisamment de jeu pour les câbles de façon à ne pas les endommager ou les couper.
- Faites attention de ne pas frapper accidentellement les enceintes ni de les soumettre à des chocs importants.
- Vérifiez de temps en temps la sortie d'eau en bas de la porte pour vous assurer qu'elle laisse bien l'eau s'écouler et la laisse pas s'accumuler à l'intérieur.
- Avant de connecter les enceintes à l'amplificateur, mettez l'amplificateur hors tension de façon à ne pas endommager les enceintes.
- Pour nettoyer les enceintes, essuyez leur surface doucement avec un chiffon doux. Ne pas appliquer de diluant ni de solvant.

Installation:

- Assurez-vous qu'il y a suffisamment d'espace autour des enceintes de façon qu'elle n'endommager ni perturbe aucune pièce du véhicule.
- Faites des trous pour les enceintes et les vis en utilisant le patron en papier.
- Faites le câblage des enceintes.
- Montez les enceintes en utilisant le kit de vis fourni. (Fig. 1, 2)

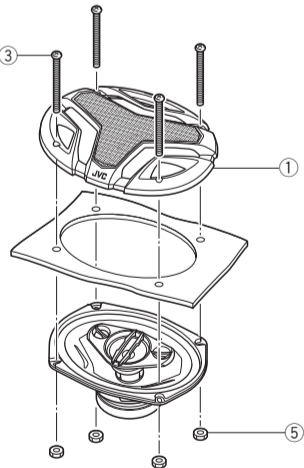
Voor een juiste installatie en gebruik

- Zorg dat er voldoende speling in de draden is bij het installeren zodat de draden niet worden beschadigd of doorgesneden.
- Wees voorzichtig en trap niet tegen de luidsprekers en stel ze niet aan schokken onderhevig.
- Controleer periodiek dat de waterafvoer aan de onderkant van het portier goed is en er geen regenwater in het portier komt.
- Voorkom beschadiging van de luidsprekers en schakel derhavel de stroom van de versterker uit alvorens de luidsprekers met de versterker te verbinden.
- Veeg de luidsprekers voorzichtig schoon met een zacht doekje. Gebruik geen thinner of oplosmiddelen.

Installeren:

- Zorg dat er voldoende ruimte rond de luidsprekers blijft zodat de luidspreker geen andere onderdelen van de auto kunnen beschadigen of de werking ervan hinderen.
- Gebruik het papieren patroon voor het maken van gaten voor de luidsprekers en schroeven.
- Sluit de draden van de luidsprekers aan.
- Bevestig de luidsprekers met het bijgeleverde schroefsetje. (Afb. 1, 2)

Fig. 1 / Abb. 1 / Fig. 1 / Afb. 1 / Fig. 1 / Fig. 1 / Fig. 1 / Рис. 1 / Мал. 1 / شکل ۱ / الشكل ۱



Para la instalación y uso correcto

- Cuando instale los altavoces en las puertas, deje que los cables cuenten con una flojedad razonable para prevenir daños o cortes en los mismos.
- Tenga cuidado de no golpear accidentalmente los altavoces con el pie o de aplicar un impacto fuerte.
- Verifique ocasionalmente la salida de agua en el fondo de la puerta para asegurarse de que drene perfectamente, no quedando agua residual en el interior de la puerta.
- Antes de conectar los altavoces al amplificador, apáguelo para evitar daños en los altavoces.
- Cuando limpie los altavoces, utilice un paño suave y frote la superficie con cuidado. No aplique solventes ni diluyentes.

Cómo instalarlos:

- Considere un espacio suficiente alrededor de los altavoces para evitar que se dañen o que interfieran con otras partes del vehículo.
- Realice los orificios para los altavoces y tornillos utilizando el patrón de papel.
- Tienda los cables para los altavoces.
- Monte los altavoces utilizando el juego de tornillos suministrado. (Figs. 1, 2)

Correttezza d'installazione e d'uso

- Durante l'installazione si suggerisce di lasciare un po' di lasco ai cavi affinché non si danneggino o spezzino.
- Evitare di colpire i diffusori con i piedi e di sottoporli comunque a forti urti.
- Accertarsi di tanto in tanto che l'uscita dell'acqua dal fondo delle portiere scarichi bene e non lasci entrare la pioggia.
- Prima di collegare i diffusori all'amplificatore lo si deve spegnere in modo da non correre il rischio di danneggiarli.
- Per la pulizia superficiale dei diffusori si deve usare esclusivamente un panno morbido. Non si devono usare diluenti né solventi.

Come eseguire l'installazione:

- Lasciare spazio a sufficienza attorno ai diffusori affinché non danneggino né ostacolino altre parti dell'auto.
- Eseguire i fori per i diffusori e le viti servendosi del modello di carta.
- Collegarli i cavi.
- Montare i diffusori servendosi delle viti fornite in dotazione (come mostrano le figure 1 e 2).

För korrekt installation och användning

- Se till att låta kablarna vara tillräckligt slaka vid installation, så att de inte skadas eller skärs av.
- Se till att inte högtalarna sparkas till av misstag eller utsätts för kraftiga stötar.
- Kontrollera då och då att avrinningen av vatten från nederkanten på dörrarna fungerar, så att inte regnvatten tränger in.
- Slå av strömmen till slutsteget, innan högtalarna ansluts till slutsteget, för att inte högtalarna ska skadas.
- Rengör högtalarna genom att torka av ytan försiktigt med en mjuk tygtrasa. Använd inte thinner eller lösningsmedel.

Installationsåtgärder:

- Se till att tillräckligt stort utrymme lämnas runt högtalarna, så att de inte skadar eller stör någon del av fordonet.
- Använd pappersmallen till att öppna upp hålen för högtalarna och skruvar.
- Dra kablarnas högtalare.
- Montera högtalarna med hjälp av medföljande skruvsats. (Fig. 1, 2)

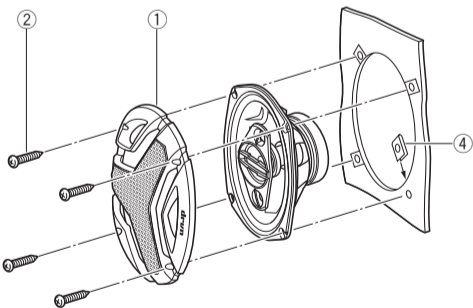
Для надлежащей установки и эксплуатации

- При установке оставляйте разумный запас слабины проводов, чтобы не повредить или не порезать их.
- Соблюдайте осторожность, чтобы случайно не пнуть динамики, и не подвергайте их сильным ударам.
- Периодически проверяйте водоотводное отверстие в нижней части двери, чтобы убедиться в том, что оно обеспечивает хороший дренаж и не пропускает дождевую воду внутрь.
- Перед тем как подсоединять динамики к усилителю, выключите питание усилителя, чтобы не повредить динамики.
- Выполняя чистку динамиков, осторожно протирайте поверхность мягкой тканью. Не применяйте разбавители или растворители.

Как устанавливать:

- Убедитесь в том, что вокруг динамиков останется достаточное свободное пространство, чтобы они не вызывали повреждений или проблем для каких-либо других частей автомобиля.
- Пользуясь бумажным шаблоном, сделайте отверстия для динамиков и крепежных винтов.
- Выполните проводку для подсоединения динамиков.
- Смонтируйте динамики с помощью прилагаемого набора крепежных винтов. (Рис. 1, 2)

Fig. 2 / Abb. 2 / Fig. 2 / Afb. 2 / Fig. 2 / Fig. 2 / Fig. 2 / Рис. 2 / Мал. 2 / شکل ۲ / الشكل ۲



Для належного встановлення та експлуатації

- Під час встановлення залишайте помірний запас послаблення проводів, щоб не пошкодити та не порізати їх.
- Будьте обережні, щоб випадково не пхнути гучномовці та не піддавайте їх сильним ударам.
- Періодично перевіряйте водовідвідний отвір у нижній частині двері, щоб переконатися у тому, що він забезпечує належне дренування та не пропускає дощову воду всередину.
- До того, як з'єднати гучномовці з підсилювачем, відключити живлення підсилювача, щоб не пошкодити гучномовці.
- Під час чищення гучномовців обережно протирайте поверхню м'якою тканиною. Не застосовуйте розріджувачі або розчинники.

Як встановлювати:

- Переконайтеся у тому, що навколо гучномовців залишається достатньо вільного простору, щоб вони не викликали пошкоджень або проблем для інших частин автомобілю.
- Користуючись паперовим трафаретом, зробіть отвори для гучномовців та кріпильних гвинтів.
- Виконайте проводку для з'єднання гучномовців.
- Змонтуйте гучномовці за допомогою набору кріпильних гвинтів, що додається. (Мал. 1, 2)

لتركيب والاستعمال السليم

- عند التركيب. اترك قدرًا معقولاً من الارتخاء في الأسلاك بحيث لا تتعرض للثلف أو القطع.
- احرص على عدم ركل السماعات من غير قصد أو تعريضها لصدمة قوية.
- افحص مخرج الماء بأسفل الباب من حين لآخر للتأكد من تصريفه للماء بشكل جيد وعدم سماحه بدخول ماء المطر.
- قبل توصيل السماعات بالمضخم. افصل الطائفة عن المضخم حتى لا تتعرض السماعات للثلف.
- عند تنظيف السماعات. امسح السطح برفق باستخدام قطعة قماش ناعمة. ولا تستخدم المخفف أو المحلول المذيب.

كيفية التركيب:

- تأكد من ترك مسافة كافية حول السماعات بحيث لا تؤدي إلى تلف أو تعطيل أي أجزاء في السيارة.
- قم بعمل فتحات للسماعات والمسامير باستخدام النموذج الورقي.
- وصل الأسلاك للسماعات.
- قم بتركيب السماعات باستخدام طقم المسامير المصاحب. (الشكل ۱, ۲)

برای نصب و استفاده صحیح

- هنگام نصب، سیمها را شل بگردید تا به آنان صدمه نزنید یا آنان را نبرید.
- دقت داشته باشد که به صورت اتفاقی بلندگوها ضربه نخورند یا آنان را در معرض شوک سنگین قرار ندهید.
- خروجی آب پایین در را بررسی کنید تا مطمئن شوید آب به خوبی تخلیه می شود و آب باران نمی تواند وارد در شود.
- قبل از وصل کردن بلندگوها به آمپلی فایر، آمپلی فایر را خاموش کنید تا بلندگوها صدمه نبینند.
- هنگام تمیز کردن بلندگوها، سطح آنان را با یک پارچه نرم تمیز کنید. از تینر یا حلال استفاده نکنید.

روش نصب:

- حتماً فضای کافی در اطراف بلندگوها در نظر بگیرید تا به قطعات دیگر اتومبیل آسیب نرساند یا اختلالی در کار آنان به وجود نیآوردند.
- سوراخهای بلندگو را درست کرده و با استفاده از الگوی کاغذی آنها را پیچ کنید.
- سیم بلندگوها را وصل کنید.
- بلندگوها را با استفاده از کیت پیچهای ارائه شده نصب کنید. (شکل ۱, ۲)

- Grille / Grill / Grille / Rooster / Rejilla / Mascherina / Grill / Защитная решетка / Гриль / الشبكية / حفاظ
- Screw / Schraube / Vis / Schroef / Tornillo / Viti / Skruv / Винт / Гвинт / مسمار / پیچ
- Screw / Schraube / Vis / Schroef / Tornillo / Viti / Skruv / Винт / Гвинт / مسمار / پیچ
- Speed nut / Schnellmontagemutter / Écrou rapide / Clipmoer / Tuerca de apriete rápido / Dadi autobloccanti / Snabbmutter / Гайка / Гайка / مهره سریع / صامولة صفیحة معدنية
- Hex nut / Sechskantmutter / Écrou hexagonal / Zeshoekige moer / Tuerca hexagonal / Dado esagonale / Sexkantsmutter / Шестигранная гайка / مهره شش گوش / صامولة سداسية

Connection / Anschluss / Connexion / Aansluiten / Conexión / Collegamento / Anslutning / Соединение / З'єднання / اتصال / التوصليل

