

Specifications/ Spezifikationen/ Spécifications/ Technische gegevens/ Especificaciones/ Spezifikationen/ Технические характеристики/ Технічні характеристики

CS-GW1200		CS-GW1000	
Type	: 30 cm (12") Subwoofer	Type	: 25 cm (10") Subwoofer
Power Handling Capacity	: 1200 W (MAX. MUSIC POWER); 350 W (RMS)	Power Handling Capacity	: 1200 W (MAX. MUSIC POWER); 350 W (RMS)
Impedance	: 4 Ω + 4 Ω	Impedance	: 4 Ω + 4 Ω
Magnet Mass	: 1523 g (53.7 oz)	Magnet Mass	: 1523 g (53.7 oz)
Mass	: 5 kg (11.1 lbs)	Mass	: 4.9 kg (10.9 lbs)
Typ Belastbarkeit	: 30-cm-Subwoofer (12")	Typ Belastbarkeit	: 25-cm-Subwoofer (10")
Impedanz	: 1200 W (MAX. MUSIKLEISTUNG); 350 W (RMS)	Impedanz	: 1200 W (MAX. MUSIKLEISTUNG); 350 W (RMS)
Magnetgewicht	: 4 Ω + 4 Ω	Magnetgewicht	: 4 Ω + 4 Ω
Gewicht	: 1523 g (53.7 oz)	Gewicht	: 1523 g (53.7 oz)
	: 5 kg (11.1 lbs)		: 4.9 kg (10.9 lbs)
Type	: 30 cm (12 po) Caisson de grave	Type	: 25 cm (10 po) Caisson de grave
Puissance admissible	: 1200 W (PUISSANCE MUSICALE MAX.); 350 W (puissance totale)	Puissance admissible	: 1200 W (PUISSANCE MUSICALE MAX.); 350 W (puissance totale)
Impédance	: 4 Ω + 4 Ω	Impédance	: 4 Ω + 4 Ω
Masse de l'aimant	: 1523 g (53.7 onces)	Masse de l'aimant	: 1523 g (53.7 onces)
Mass	: 5 kg (11.1 lb)	Mass	: 4.9 kg (10.9 lb)
Type	: 30 cm-subwoofer	Type	: 25 cm-subwoofer
Uitgangsvermogen	: 1200 W (max. muziekvermogen); 350 W (RMS)	Uitgangsvermogen	: 1200 W (max. muziekvermogen); 350 W (RMS)
Impedantie	: 4 ohm + 4 ohm	Impedantie	: 4 ohm + 4 ohm
Gewicht magnet	: 1523 g	Gewicht magnet	: 1523 g
Gewicht	: 5 kg	Gewicht	: 4.9 kg
Tipo	: 30 cm (12") subwoofer	Tipo	: 25 cm (10") subwoofer
Potencia máxima	: 1200 W (POTENCIA MUSICAL MAX); 350 W (RMS)	Potencia máxima	: 1200 W (POTENCIA MUSICAL MAX); 350 W (RMS)
Massa del imán	: 4 Ω + 4 Ω	Massa del imán	: 4 Ω + 4 Ω
Masa	: 1523 g (53.7 onzas)	Masa	: 1523 g (53.7 onzas)
	: 5 kg (11.1 libras)		: 4.9 kg (10.9 libras)
Typ	: 30 cm (12") Subwoofer	Typ	: 25 cm (10") Subwoofer
Spänningskapacitet	: 1200 W (MAX. MUSIKSPÄNNING); 350 W (RMS)	Spänningskapacitet	: 1200 W (MAX. MUSIKSPÄNNING); 350 W (RMS)
Impedans	: 4 Ω + 4 Ω	Impedans	: 4 Ω + 4 Ω
Magnetvikt	: 1523 g (53.7 oz)	Magnetvikt	: 1523 g (53.7 oz)
Vikt	: 5 kg (11.1 lbs)	Vikt	: 4.9 kg (10.9 lbs)
Тип	: 30 см (12") Низкочастотный динамик	Тип	: 25 см (10") Низкочастотный динамик
Максимальная выходная мощность	: 1200 Вт (МАКС. АКУСТИЧЕСКАЯ МОЩНОСТЬ МУЗ. СИГНАЛА); 350 Вт (RMS)	Максимальная выходная мощность	: 1200 Вт (МАКС. АКУСТИЧЕСКАЯ МОЩНОСТЬ МУЗ. СИГНАЛА); 350 Вт (RMS)
Полное сопротивление	: 4 Ом + 4 Ом	Полное сопротивление	: 4 Ом + 4 Ом
Вес магнита	: 1523 г	Вес магнита	: 1523 г
Вес	: 5 кг	Вес	: 4.9 кг
Тип	: 30 см (12") Низкочастотный динамик	Тип	: 25 см (10") Низкочастотный динамик
Максимальная мощность	: 1200 Вт (МАКС. АКУСТИЧНА ПОТУЖИЊИЊ МУЗ. СИГНАЛУ); 350 Вт (RMS)	Максимальная мощность	: 1200 Вт (МАКС. АКУСТИЧНА ПОТУЖИЊИЊ МУЗ. СИГНАЛУ); 350 Вт (RMS)
Повний опір	: 4 Ом + 4 Ом	Повний опір	: 4 Ом + 4 Ом
Вага магніту	: 1523 г	Вага магніту	: 1523 г
Вага	: 5 кг	Вага	: 4.9 кг

Design and specifications are subject to change without notice.
 Konstruktion und Spezifikationen können ohne vorherige Ankündigung geändert werden.
 La conception et les spécifications sont sujettes à changement sans notification.
 Wijzigingen van constructie en specificaties voorbehouden.
 El diseño y las especificaciones están sujetos a cambio sin previo aviso.
 Utformning och specifikationer kan ändras utan förbehåll.
 Дизайн и технические характеристики могут быть изменены без предварительного уведомления.
 Дизайн та технічні характеристики можуть бути змінені без попередження.



CAR STEREO SPEAKER
 STEREO-AUTOLAUTSPRECHER
 HAUT-PARLEURS AUTO STÉRÉO
 AUTO STEREO LUIDSPREKERS
 ALTAVOCES ESTEREOFÓNICOS PARA AUTOMÓVIL
 BILSTEREOHÖGTALARE
 АВТОМОБИЛЬНАЯ АКУСТИЧЕСКАЯ СИСТЕМА
 АВТОМОБІЛЬНА АКУСТИЧНА СИСТЕМА

CS-GW1200
CS-GW1000



Thank you for purchasing the JVC Car Stereo Speaker. For the secure installation and perfect operation of your speaker, please read the following carefully.

Vielen Dank für den Kauf dieses JVC Stereo-Auto-lautsprechers. Um korrekten Einbau und einwandfreie Funktion des Lautsprechers zu gewährleisten, ist es empfehlenswert, die folgenden Anleitungen sorgfältig durchzulesen.

Nous vous remercions pour l'achat d'un haut-parleur auto stéréo de JVC dans le coffre de votre véhicule. Pour un montage sûr et un fonctionnement parfait de ce haut-parleur, il est conseillé de lire attentivement ce qui suit.

Dank u voor uw aankoop van de JVC Auto Stereo Luidspreker. Lees de onderstaande aanwijzingen aandachtig door voor een juiste plaatsing en een perfecte werking van uw luidspreker.

Le agradecemos la adquisición del Altavoz Estereofónico para Automóvil de JVC. Para efectuar una instalación segura y para que el altavoz funcione correctamente, lea detenidamente las siguientes instrucciones.

Tack för valet av JVC bilsteröhögtalare. För säker montering och tillfredsställande funktion bör du noggrant läsa följande anvisningar.

Спасибо за покупку автомобильной акустической системы JVC. Для безопасной установки и последующей безупречной работы динамиков, пожалуйста, внимательно данную инструкцию.

Дякуємо, що придбали автомобільну акустичну систему JVC. Для безпечної інсталяції та подальшої бездоганної роботи гучномовців, прочитайте, будь ласка, уважно цю інструкцію.

For Customer Use:
 Enter below the Model No. and Serial No. which is located either on the rear or bottom of the speaker unit. Retain this information for future reference.
 Model No. _____
 Serial No. _____

EN, GE, FR, NL, SP, SW, RU, UK
 ©2007 Victor Company of Japan, Limited



0207SKMSANTCN

INSTRUCTIONS
 BEDIENUNGSANLEITUNG
 MANUEL D'INSTRUCTIONS
 GEBRUIKSAANWIJZING
 MANUAL DE INSTRUCCIONES
 BRUKSANVISNING

ИНСТРУКЦИЯ ПО ЭКСПЛУАТАЦИИ
 ІНСТРУКЦІЯ

LVT1712-001A
 [U]

If a kit is necessary for your car, consult your telephone directory for the nearest car audio speciality shop ("IN-CAR ENTERTAINMENT" dealer).

Als extra gereedschap nodig is voor inbouwen in uw auto, raadpleeg dan de telefoonids voor de dichtstbijzijnde in auto audio gespecialiseerde winkel.

Falls für Ihren Wagen ein Einbausatz erforderlich ist, wenden Sie sich bitte an Ihren nächsten Auto-Stereo-Fachhändler.

Si fuera necesario un juego de instalación para su automóvil, consulte la guía telefónica para ubicar la tienda especializada en audio para automóviles más cercana.

Si un kit est nécessaire pour votre voiture, consulter votre annuaire téléphonique pour chercher le revendeur d'accessoires audio pour automobile le plus proche.

Behövs monteringsats för din bil, se i telefon-katalogen för närmaste bilradioaffär.

Если Вам для автомобиля понадобится полный аудио комплект, обратитесь к ближайшему специализированному магазину автомобильного аудио (дилер «IN-CAR ENTERTAINMENT»).

Якщо Вам для автомобіля знадобиться повний аудіо комплект, зверніться до найближчого до Вас спеціалізованого магазину автомобільного аудіо (дилер «IN-CAR ENTERTAINMENT»).

For Proper Installation and Use

- Before connecting the speakers to the amplifier, confirm that the power has been turned off. The click noise generated by the connection if the power is on may damage the speakers.
- When cleaning the speakers, use a soft cloth and wipe the surface gently. Do not apply thinner or solvent.

Hinweise für die korrekte Inbetriebnahme und Gebrauch

- Wenn die Lautsprecher am Verstärker angeschlossen werden, muß dieser ausgeschaltet sein! Ist der Verstärker eingeschaltet, kann der beim Anschluß auftretende Ton die Lautsprecher beschädigen.
- Zum Reinigen der Lautsprecher ein weiches Tuch verwenden und dabei vorsichtig über die Oberfläche wischen. Kein Reinigungsmittel (Verdüner oder Lösemittel) verwenden!

Montage et utilisation correctes

- Vérifier que l'alimentation est coupée avant de raccorder les haut-parleurs à l'amplificateur. Les craquements produits par le raccordement lorsque l'alimentation est fournie peuvent endommager les haut-parleurs.
- Nettoyer le haut-parleur en le frottant légèrement l'aide d'un chiffon doux. Ne jamais utiliser de solvants ni de détergents.

Juiste plaatsing en gebruik

- Voor het aansluiten van de luidsprekers op de versterker dient u zich ervan te overtuigen dat de laatste uitgeschakeld is. De ruis, veroorzaakt door het tot stand brengen van aansluitingen kan beschadiging van de luidspreker tot gevolg hebben.
- Reinig de luidsprekers door ze voorzichtig schoon te vegen met een zachte doek. Gebruik nooit chemische oplosmiddelen.

Korrekt montering och användning

- Kontrollera att strömmen till förstärkaren har fränkopplats före högtalanslutning. Det klickjud som uppstår vid anslutning av högtalarna med strömmen tillkopplad, kan skada dem.
- Rengör högtalarnas ytterhölje med en mjuk trasa och torka av ytan försiktigt. Använd inte thinner eller något annat lösningsmedel.

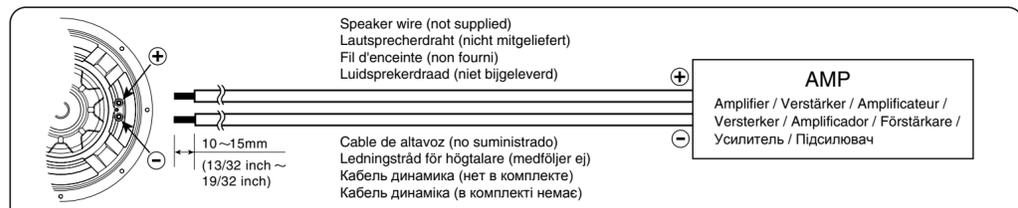
Для правильной установки и эксплуатации

- Перед тем как подсоединить динамики к усилителю, убедитесь, что электропитание выключено. Если питание не выключено, то шумовой щелчок, возникающий при соединении, может повредить динамики.
- Когда будете чистить динамики, нежно протрите их поверхность мягкой тканью. Не используйте растворитель.

Для правильної інсталяції та експлуатації

- Перед тим як підключити гучномовць до підсилювача, переконайтесь, що живлення вимкнено. Якщо живлення не вимкнено, то шумове клацання, що виникає при підключенні, може пошкодити гучномовць.
- Коли будете протирати колонки, робіть це ніжно і м'якою тканиною. Не використовуйте розчинник.

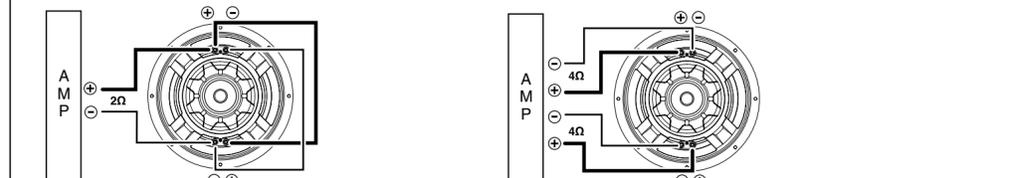
How to install / Installationsanweisungen / Installation / Installeren / Cómo Instalarlos / Så här utförs installationen / Установка / Інсталяція



Dual 4Ω APPLICATION DIAGRAMS / Doppelte 4Ω-ANWENDUNGSDIAGRAMME / SCHEMA DE DE MONTAGE double 4Ω / Dual 4Ω APPLICATION AFBEELDINGEN / DIAGRAMAS DE APLICACION Dual 4 Ω / APPLIKATIONSDIAGRAM av dubbel 4Ω / Dual 4Ω СХЕМЫ ИСПОЛЬЗОВАНИЯ / Dual 4Ω СХЕМА ЗАСТОСУВАННЯ

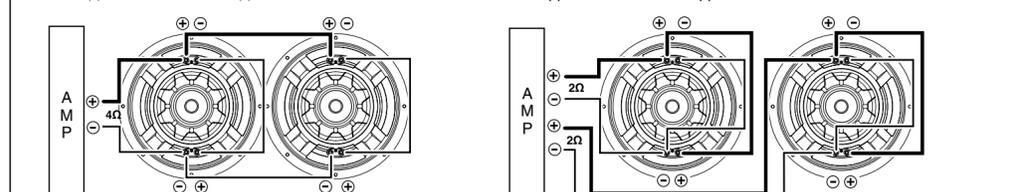
<Examples / Beispiele / Exemples / Voorbeelden / Ejemplos / Exempel / Примеры / Приклади >
 ■ One Amplifier and One Subwoofer / Ein Verstärker und ein Subwoofer / Un amplificateur et un caisson de grave / Eén versterker en één subwoofer / Un amplificador y un subwoofer / En förstärkare och en bashögtalare / Один усилитель и один низкочастотный динамик / Один підсилювач і один низькочастотний динамик

1 ch Output / 1 Kanal Ausgang / sortie sur 1 canal / 1 kanaal uitgang / salida 1 canal / en-kanaals utteffekt / Выход на 1 канал / Вихід на 1 канал



■ One Amplifier and Two Subwoofers / Ein Verstärker und zwei Subwoofer / Un amplificateur et deux caissons de grave / Eén versterker en twee subwoofers / Un amplificador y dos subwoofers / En förstärkare och två bashögtalare / Один усилитель и два низкочастотных динамика / Один підсилювач і два низькочастотних динамика

1 ch Output / 1 Kanal Ausgang / sortie sur 1 canal / 1 kanaal uitgang / salida 1 canal / en-kanaals utteffekt / Выход на 1 канал / Вихід на 1 канал

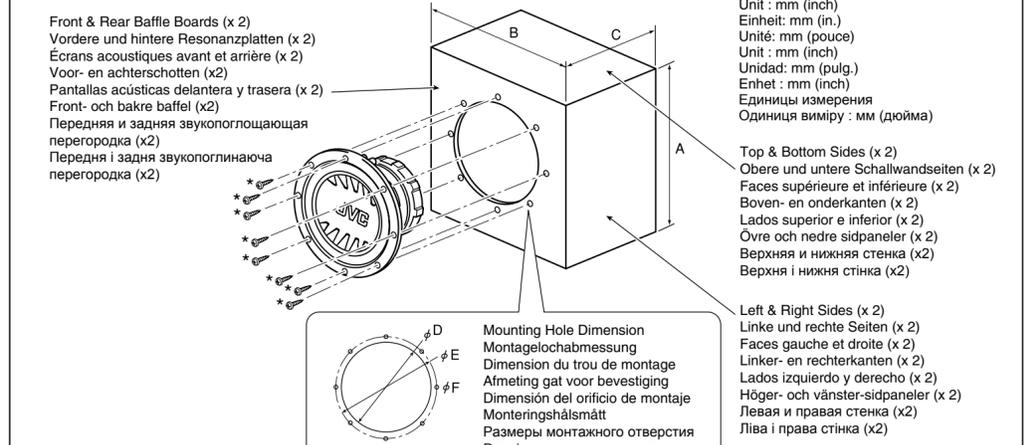


To install the sealed enclosure / Installationsanweisungen für das dichte Gehäuse / Pour installer l'enceinte hermétique / Monteren van een ombouw / Para instalar la caja sellada / Så här ansluts det förseglade skyddet / Чтобы смонтировать герметичный корпус / Щоб змонтувати герметичний корпус

When the speaker cannot be attached in the car, make the sealed enclosure as recommended in the table below—20 mm (3/4 inch) MDF is also recommended for the enclosure materials.
 Wenn ein direkter Einbau in einem Fahrzeug unmöglich ist, ein empfohlenes dichtes Gehäuse entsprechend den untenstehenden Spezifikationen bauen—20 mm (3/4 in.) außerdem sollte eine mitteldichte Faserplatte zum Gehäusebau verwendet werden.
 Si le haut-parleur ne peut pas être fixé directement dans cette voiture, fabriquez une enceinte hermétique de façon recommandée à l'aide des spécifications données dans le tableau ci-dessous; le MDF—20 mm (3/4 pouce) est recommandé pour le matériau de l'enceinte.
 Indien de luidspreker niet direct in de auto kan worden gemonteerd, moet u een ombouw maken op de in de volgende tabel getoonde manier—20 mm (3/4 inch) MDF wordt als materiaal voor de ombouw aanbevolen.
 Cuando el altavoz no se pueda instalar en el automóvil, construya la caja sellada recomendada en la tabla de abajo—Asimismo, se recomienda usar MDF—20 mm (3/4 pulg.) como material para la caja.
 När högtalaren inte kan fästas fast i bilen, konstruera det förseglade skyddet enligt rekommendationerna i tabellen nedan—20 mm (3/4 inch) MDF rekommenderas även för skyddets material.
 Если монтировать динамик в панель автомобиля не удалось, то сделайте герметичный корпус, как указано в следующей схеме. Для этих целей рекомендуется 20 мм (3/4 дюйма) древесный материал MDF.
 Якщо вмонтувати динамик в панель автомобіля не вдалося, то зробіть герметичний корпус, як вказана на наступній схемі. Для цього рекомендується 20 мм (3/4 дюйма) деревний матеріал MDF.

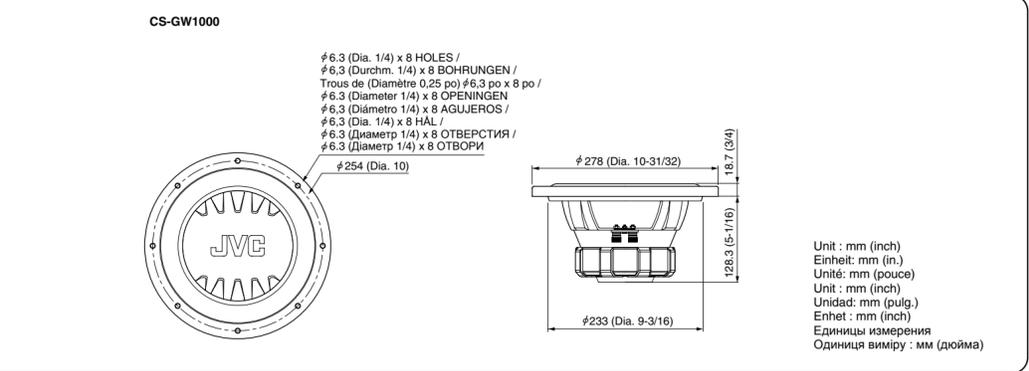
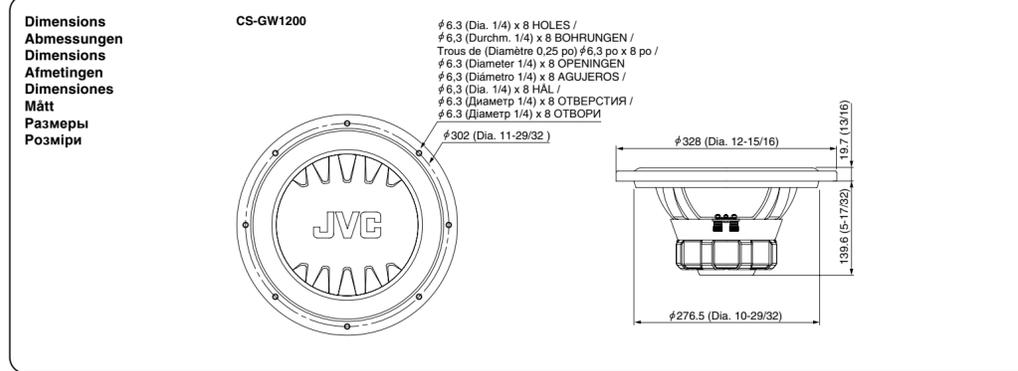
- * Screw: #4 (Dia. 3/16 inch) x 30mm (1-3/16 inch) (x 8) (supplied)
- * Schraube: #4 (Durchm. 3/16 in.) x 30mm (1-3/16 in.) (x 8) (mitgeliefert)
- * Vis: #4 (Diameter 3/16 pouce) x 30mm (1-3/16 pouce) (x 8) (fournis)
- * Schroef: #4 (Diameter 3/16 pulg.) x 30mm (1-3/16 pulg.) (x 8) (bijgeleverd)
- * Tornillo: #4 (Diámetro 3/16 pulg.) x 30mm (1-3/16 pulg.) (x 8) (suministrado)
- * Skruv: #4 (Dia. 3/16 inch) x 30mm (1-3/16 inch) (x 8) (medföljer)
- * Винт: #4 (Диаметр 3/16 дюйма) x 30 мм (1-3/16 дюйма) (x8) (есть в комплекте)
- * Гвинт: #4 (Диаметр 3/16 дюйма) x 30 мм (1-3/16 дюйма) (x8) (в комплекті є)

	CS-GW1200	CS-GW1000
A	440 (17-11/32)	390 (15-3/8)
B	440 (17-11/32)	390 (15-3/8)
C	321 (12-21/32)	326 (12-27/32)
D	278 (10-31/32)	235 (9-9/32)
E	302 (11-29/32)	254 (10)
F	3 (1/8)	3 (1/8)



Top & Bottom Sides (x 2)
 Obere und rechte Schallwandseiten (x 2)
 Faces supérieure et inférieure (x 2)
 Boven- en onderkanten (x 2)
 Lados superior e inferior (x 2)
 Övre och nedre sidpaneler (x 2)
 Верхняя и нижняя стенка (x2)
 Верхня і нижня стінка (x2)

Left & Right Sides (x 2)
 Linke und rechte Seiten (x 2)
 Faces gauche et droite (x 2)
 Linker- en rechterkanten (x 2)
 Lados izquierdo y derecho (x 2)
 Höger- och vänster-sidpaneler (x 2)
 Левая и правая стенка (x2)
 Ліва і права стінка (x2)



Unit: mm (inch)
 Einheit: mm (in.)
 Unité: mm (pouce)
 Unit: mm (inch)
 Unidat: mm (pulg.)
 Enhet: mm (inch)
 Единиці вимірювання
 Одиниці виміру: мм (дюйма)

Parameters	CS-GW1200	CS-GW1000	NOTES
Nominal Impedance (Ω)	4+4	4+4	
SPL (dB,1W/1M)	88	86	SPL : Sound pressure level
Displacement (Liter)	2.13	1.83	
Hole Cutout Diameter (mm)	278	235	
Hole Cutout Diameter (inch)	11	9-5/16	
Mounting Depth (mm)	139.6	128.3	
Mounting Depth (inch)	5-17/32	5-1/16	
Re (Ω)	3.4	3.4	Re : DC voice coil resistance
BL (T.M)	14.73	11.89	BL : Product of Flux density and Effective Voicecoil-wire length
Vas (Liter)	96.9	59.5	Vas : Volume of air equal to the driver compliance
Vas (CuFt)	3.42	2.1	
Me (g)	152.9	96.6	Me : Effective mass
D (cm)	25.6	20.6	D : Effective cone diameter
Fs (Hz)	25.4	26.3	Fs : Driver free air resonance
Qms	1.7871	1.6706	Qms : Q of driver at Fs considering only non-electrical resistance
Qes	0.3819	0.3941	Qes : Q of driver at Fs considering only electrical resistance
Qts	0.3147	0.3123	Qts : Total Q of driver at Fs
Pe [max.] (W)	350	350	Pe(max) : Maximum continuous input power
Xmax.(mm)	9	9	Xmax : Maximun effective voicecoil travel without distortion
Freq.Response (Hz)	25-2 000	25-2 500	
Magnet Mass (g)	1 523	1 523	
Magnet Mass (oz)	53.7	53.7	
Voice Coil(Aluminum)Dia. (mm)	50	50	
Voice Coil(Aluminum)Dia. (inch)	2	2	
Hvc (mm)	26	26	Hvc : Voice coil Height
Hag (mm)	8	8	Hag : Gap Height

Parameter	CS-GW1200	CS-GW1000	HINWEISE
Nennimpedanz (Ω)	4+4	4+4	
SPL (dB,1W/1M)	88	86	SPL : Schalldruckpegel
Volumen (Liter)	2,13	1,83	
Durchmesser der Einbauöffnung (mm)	278	235	
Durchmesser der Einbauöffnung (Zoll)	11	9-5/16	
Einbautiefe (mm)	139,6	128,3	
Einbautiefe (Zoll)	5-17/32	5-1/16	
Re (Ω)	3,4	3,4	Re : Widerstand der Gleichspannungs-Schwingspule
BL (T.M)	14,73	11,89	BL : Produkt aus Flußdichte und effektiver Wickellänge der Schwingspule
Vas (Liter)	96,9	59,5	Vas : Luftvolumen gleich Treiber-Auslenkwert
Vas (Kubikfuß)	3,42	2,1	
Me (g)	152,9	96,6	Me : Effektive Masse
D (cm)	25,6	20,6	D : Effektive Konusdurchmesser
Fs (Hz)	25,4	26,3	Fs : Treiberfreie Luftresonanz
Qms	1,7871	1,6706	Qms : Treiber-Q bei Fs, ausschließlich für nicht-elektrischen Widerstand
Qes	0,3819	0,3941	Qes : Treiber-Q bei Fs, ausschließlich für elektrischen Widerstand
Qts	0,3147	0,3123	Qts : Gesamt-Treiber-Q bei Fs
Pe [max.] (W)	350	350	Pe[max.] : Maximale kontinuierliche Belastung
Xmax.(mm)	9	9	Xmax. : Maximale effektive Schwingspulenauslenkung ohne Verzerrung
Frequenzgang (Hz)	25-2 000	25-2 500	
Magnetgewicht (g)	1 523	1 523	
Magnetgewicht (oz)	53,7	53,7	
Schwingspule Durchm. (mm)	50	50	
Schwingspule Durchm. (Zoll)	2	2	
Hvc (mm)	26	26	Hvc : Schwingspulen-höhe
Hag (mm)	8	8	Hag : Spaltbreite

Paramètres	CS-GW1200	CS-GW1000	REMARQUES
Impédance nominale (Ω)	4+4	4+4	
SPL (dB,1W/1M)	88	86	SPL : Niveau de pression sonore
Déplacement (Liter)	2,13	1,83	
Diamètre du trou de découpe (mm)	278	235	
Diamètre du trou de découpe (pouces)	11	9-5/16	
Profondeur de montage (mm)	139,6	128,3	
Profondeur de montage (pouces)	5-17/32	5-1/16	
Re (Ω)	3,4	3,4	Re : Résistance de la bobine mobile en CC
BL (T.M)	14,73	11,89	BL : Produit de la densité de flux et de la longueur efficace de fil de la bobine mobile
Vas (Liter)	96,9	59,5	Vas : Volume d'air égal à la conformité de l'excitateur
Vas (CuFt)	3,42	2,1	
Me (g)	152,9	96,6	Me : Masse effective
D (cm)	25,6	20,6	D : Diamètre effectif du cône
Fs (Hz)	25,4	26,3	Fs : Résonance à l'air libre de l'excitateur
Qms	1,7871	1,6706	Qms : Q de l'excitateur à Fs considérant uniquement la résistance non-électrique
Qes	0,3819	0,3941	Qes : Q de l'excitateur à Fs considérant uniquement la résistance électrique
Qts	0,3147	0,3123	Qts : Q total de l'excitateur à Fs
Pe [max.] (W)	350	350	Pe[max.] : Puissance d'entrée continue maximum
Xmax.(mm)	9	9	Xmax. : Déplacement effectif maximum de la bobine mobile sans distorsion
Réponse en fréquence (Hz)	25-2 000	25-2 500	
Masse de l'aimant, (g)	1 523	1 523	
Masse de l'aimant, (once)	53,7	53,7	
Diamètre de la bobine mobile (mm)	50	50	
Diamètre de la bobine mobile (pouces)	2	2	
Hvc (mm)	26	26	Hvc : Hauteur de la bobine mobile
Hag (mm)	8	8	Hag : Hauteur de l'entrefer

Parameters	CS-GW1200	CS-GW1000	OPMERKINGEN
Nominale impedantie (Ω)	4+4	4+4	
SPL (dB,1W/1M)	88	86	SPL : Geluidsdrukniveau
Volume (liter)	2,13	1,83	
Opening uitsnijding diameter (mm)	278	235	
Opening uitsnijding diameter (inch)	11	9-5/16	
Bevestigingsdiepte (mm)	139,6	128,3	
Bevestigingsdiepte (inch)	5-17/32	5-1/16	
Re (Ω)	3,4	3,4	Re : Gelijkstroom voice coil weerstand
BL (T.M)	14,73	11,89	BL : Product van Flux dichtheid en effectieve lengte voice coilraad
Vas (Liter)	96,9	59,5	Vas : Luchtvolume gelijk aan buigzaamheid bestuurder
Vas (CuFt)	3,42	2,1	
Me (g)	152,9	96,6	Me : Effectief volume
D (cm)	25,6	20,6	D : Effectieve diameter cone
Fs (Hz)	25,4	26,3	Fs : Bestuurder vrijeruije lucht resonantie
Qms	1,7871	1,6706	Qms : Q van bestuurder bij Fs met uitsluitend niet-elektrische weerstand in beschouwing genomen
Qes	0,3819	0,3941	Qes : Q van bestuurder bij Fs met uitsluitend elektrische weerstand in beschouwing genomen
Qts	0,3147	0,3123	Qts : Totaal van Q van bestuurder bij Fs
Pe [max.] (W)	350	350	Pe[max.] : Maximaal doorlopend ingangsvermogen
Xmax.(mm)	9	9	Xmax. : Maximale effectieve voice coil loop zonder vervorming
Freq.respons (Hz)	25-2 000	25-2 500	
Gewicht magneet (g)	1 523	1 523	
Gewicht magneet (ounce)	53,7	53,7	
Voice Coil dia. (mm)	50	50	
Voice Coil dia. (inch)	2	2	
Hvc (mm)	26	26	Hvc : Hoogte Spreekspoel
Hag (mm)	8	8	Hag : Hoogte Tussenruimte

Parámetros	CS-GW1200	CS-GW1000	NOTAS
Impedancia nominal (Ω)	4+4	4+4	
SPL (dB,1W/1M)	88	86	SPL : Nivel de presión de sonido
Desplazamiento (litro)	2,13	1,83	
Diámetro del orificio cortado (mm)	278	235	
Diámetro del orificio cortado (pulgada)	11	9-5/16	
Profundidad de montaje (mm)	139,6	128,3	
Profundidad de montaje (pulgada)	5-17/32	5-1/16	
Re (Ω)	3,4	3,4	Re : Resistencia de la bobina móvil de CC
BL (T.M)	14,73	11,89	BL : Producto de densidad de flujo y longitud efectiva del cable de la bobina móvil
Vas (litro)	96,9	59,5	Vas: Volumen de aire equivalente en conformidad con el excitador
Vas (pies cúbicos)	3,42	2,1	
Me (g)	152,9	96,6	Me : Masa efectiva
D (cm)	25,6	20,6	D : Diámetro efectivo del cono
Fs (Hz)	25,4	26,3	Fs : Resonancia del aire sin excitador
Qms	1,7871	1,6706	Qms : Q del excitador a Fs considerando sólo la resistencia no eléctrica
Qes	0,3819	0,3941	Qes : Q del excitador a Fs considerando sólo la resistencia eléctrica
Qts	0,3147	0,3123	Qts : Total Q del excitador a Fs
Pe [máx.] (W)	350	350	Pe[max.] : Potencia máxima de entrada continua
Xmax.(mm)	9	9	Xmax. : Máximo desplazamiento efectivo de la bobina móvil sin distorsión
Respuesta de frec (Hz)	25-2 000	25-2 500	
Masa del imán (g)	1 523	1 523	
Masa del imán (oz)	53,7	53,7	
Diám.de la bobina móvil (mm)	50	50	
Diám.de la bobina móvil (pulgada)	2	2	
Hvc (mm)	26	26	Hvc : Altura de bobina móvil
Hag (mm)	8	8	Hag : Altura de entrehierro

Parametrar	CS-GW1200	CS-GW1000	OBSERVERA
Nominell impedans (Ω)	4+4	4+4	
SPL (dB,1W/1M)	88	86	SPL : Ljudtrycksnivå
Förskjutning (liter)	2,13	1,83	
Utskuten håldiameter (mm)	278	235	
Utskuten håldiameter (tum)	11	9-5/16	
Monteringsdiup (mm)	139,6	128,3	
Monteringsdiup (tum)	5-17/32	5-1/16	
Re (Ω)	3,4	3,4	Re : Ljudspolemotstånd för likström
BL (T.M)	14,73	11,89	BL : Produkt av magnetisk flödesäthet och effektiv längd på trådpoleledning
Vas (liter)	96,9	59,5	Vas : Luftvolym likvärdigt med drivertgift
Vas (CuFt)	3,42	2,1	
Me (g)	152,9	96,6	Me : Effektiv massa
D (cm)	25,6	20,6	D : Effektiv kondiameter
Fs (Hz)	25,4	26,3	Fs : Driftri luftresonans
Qms	1,7871	1,6706	Qms : Q av drivare vid Fs med hänsyn till enbart icke-elektriskt motstånd
Qes	0,3819	0,3941	Qes : Q av drivare vid Fs med hänsyn till enbart elektriskt motstånd
Qts	0,3147	0,3123	Qts : Total Q av drivare vid Fs
Pe [max.] (W)	350	350	Pe[max.] : Maximal koninuerlig ineffekt
Xmax.(mm)	9	9	Xmax. : Maximal effektiv ljudspolebana utan fövrängning
Ftekvensomfång (Hz)	25-2 000	25-2 500	
Magnetvikt (g)	1 523	1 523	
Magnetvikt (oz)	53,7	53,7	
Ljudspolediameter (mm)	50	50	
Ljudspolediameter (tum)	2	2	
Hvc (mm)	26	26	Hvc : Spolens höjd
Hag (mm)	8	8	Hag : Luftgap

Характеристики	CS-GW1200	CS-GW1000	ПРИМЕЧАНИЯ
Номинальный импеданс (Ом)	4+4	4+4	
SPL (дБ, Вт/м)	88	86	SPL: Уровень звукового давления
Объем (л)	2,13	1,83	
Диаметр монтажного отверстия (мм)	278	235	
Диаметр монтажного отверстия (дюйма)	11	9-5/16	
Глубина установки (мм)	139,6	128,3	
Глубина установки (дюйма)	5-17/32	5-1/16	
Re (Ом)	3,4	3,4	Re: Активное сопротивление обмотки
BL (ТМ)	14,73	11,89	BL: Плотность потока
Vas (л)	96,9	59,5	Vas: Эквивалентный акустический объем
Vas (куб. фут)	3,42	2,1	
Me (г)	152,9	96,6	Me: Эффективная масса
D (см)	25,6	20,6	D: Эффективный диаметр диффузора
Fs (Гц)	25,4	26,3	Fs: Резонансная частота громкоговорителя
Qms	1,7871	1,6706	Qms: Механическая добротность
Qes	0,3819	0,3941	Qes: Электрическая добротность
Qts	0,3147	0,3123	Qts: Полная добротность
Pe [max.] (Вт)	350	350	Pe(max): Номинальная мощность входного сигнала
Xmax. (мм)	9	9	Xmax: Максимально допустимое пиковое смещение звуковой катушки
Частотная характеристика (Гц)	25-2 000	25-2 500	
Вес магнита (г)	1 523	1 523	
Вес магнита (унция)	53,7	53,7	
Звуковая катушка (алюминий) Диаметр (мм)	50	50	
Звуковая катушка (алюминий) Диаметр (дюйма)	2	2	
Hvc (мм)	26	26	Hvc: Высота катушки
Hag (мм)	8	8	Hag: Высота зазора

Характеристики	CS-GW1200	CS-GW1000	ПРИМІТКИ
Номинальний імпеданс (Ом)	4+4	4+4	
SPL (дБ, Вт/м)	88	86	SPL: Рівень звукового тиску
Об'єм (л)	2,13	1,83	
Діаметр монтажного отвору (мм)	278	235	
Діаметр монтажного отвору (дюйма)	11	9-5/16	
Глибина установки (мм)	139,6	128,3	
Глибина установки (дюйма)	5-17/32	5-1/16	
Re (Ом)	3,4	3,4	Re: Активний опір обмотки
BL (ТМ)	14,73	11,89	BL: Щільність потоку
Vas (л)	96,9	59,5	Vas: Еквівалентний акустичний об'єм
Vas (куб. фут)	3,42	2,1	
Me (г)	152,9	96,6	Me: Ефективна маса
D (см)	25,6	20,6	D: Ефективний діаметр дифузора
Fs (Гц)	25,4	26,3	Fs: Резонансна частота гучномовця
Qms	1,7871	1,6706	Qms: Механічна добротність
Qes	0,3819	0,3941	Qes: Електрична добротність
Qts	0,3147	0,3123	Qts: Повна добротність
Pe [max.] (Вт)	350	350	Pe(max): Номінальна потужність вхідного сигналу
Xmax. (мм)	9	9	Xmax: Максимально допустиме пікове зміщення звукової катушки
Частотна характеристика (Гц)	25-2 000	25-2 500	
Вага магніту (г)	1 523	1 523	
Вага магніту (унція)	53,7	53,7	
Звукова катушка (алюміній) Діаметр (мм)	50	50	
Звукова катушка (алюміній) Діаметр (дюйма)	2	2	
Hvc (мм)	26	26	Hvc: Висота катушки
Hag (мм)	8	8	Hag: Висота щілини