



## How to install

1. To install the speakers in the trunk (behind the rear seat), use an audio board corresponding to the size of the trunk. (Fig. 1 & 2)
2. Determine where the speakers will be placed on the audio board. Open holes with the dimensions shown in Fig. 3.
3. Install the speakers through the audio board and secure firmly with the provided screws ( $\phi 4 \times 30$  mm) and speed nuts. (Fig. 4)
4. Finally, install the audio board firmly in the trunk (behind the rear seat). (Fig. 5)

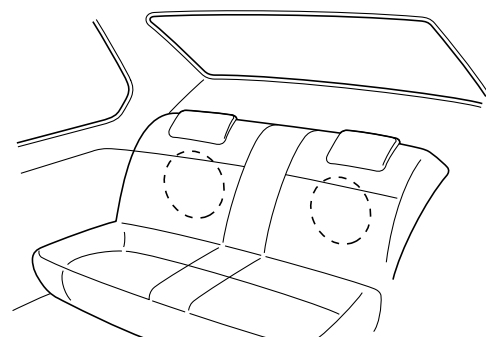


Fig. 1  
Abb. 1  
Afb. 1

## Einbau

1. Zum Einbau der Lautsprecher im Kofferraum (hinter dem RYcksitz) eine der Kofferraum-Trennwand entsprechende Montageplatte verwenden. (Abb. 1 & 2)
2. Die Position der Lautsprecher (an der Montageplatte) bestimmen. LŠcher mit den in Abb. 3 gezeigten Abmessungen bohren.
3. Die Lautsprecher in die Einbauffnungen der Montageplatte einsetzen und mit den mitgelieferten Schrauben ( $\phi 4 \times 30$  mm) und Muttern befestigen. (Abb. 4)
4. AbschlieŖend die Montageplatte fest im Kofferraum (hinter der RYcksitz-RYckenlehne) installieren. (Abb. 5)

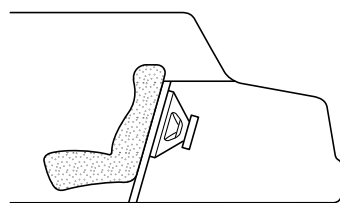


Fig. 2  
Abb. 2  
Afb. 2

## Installation

1. Pour installer les haut-parleurs dans le coffre (derriŁre le siŁge arriŁre), utiliser la platine audio correspondant Ł la taille du coffre. (Fig. 1 et 2)
2. DŁterminer l'endroit oŁ les haut-parleurs seront installŁs sur la platine audio. Percer des orifices aux dimensions indiquŁes Ł la Fig. 3.
3. Installer les haut-parleurs Ł travers la platine audio et fixer fermement avec les vis ( $\phi 4 \times 30$  mm) et les Łrous rapides fournis. (Fig. 4)
4. Pour terminer, installer fermement la platine audio dans le coffre (derriŁre le siŁge arriŁre). (Fig. 5)

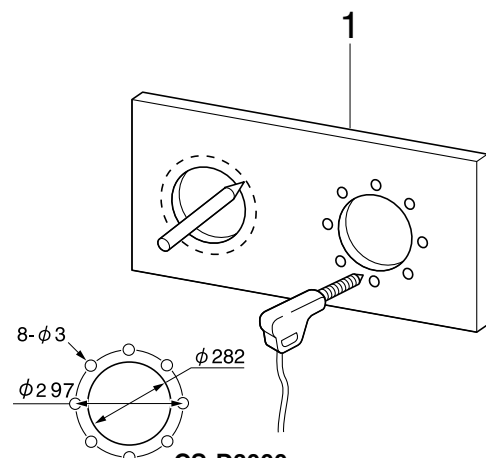
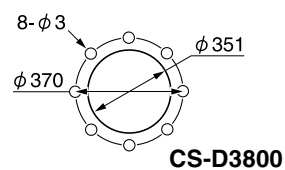


Fig. 3  
Abb. 3  
Afb. 3



CS-D3800

## Installeren

1. Gebruik om de luidsprekers in de kofferbak (achter de achterbank) te installeren een audiobord waarvan de grootte overeenkomt met de grootte van de kofferbak. (Afb. 1 & 2)
2. Ge na waar de luidsprekers op het audiobord geplaatst moeten worden. Maak gaten met de afmetingen aangegeven in Fig. 3.
3. Plaats de luidsprekers in de gaten in het audiobord en maak ze stevig vast met de bijgeleverde schroeven ( $\phi 4 \times 30$  mm) en vleugelmoeren. (Afb. 4)
4. Installeer ten slotte het audiobord stevig in de kofferruimte (achter de achterbank). (Afb. 5)

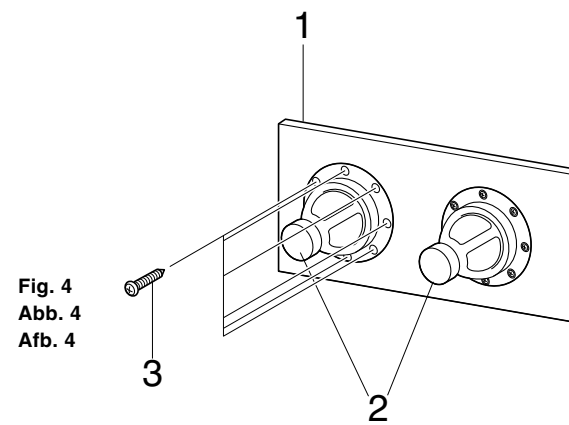


Fig. 4  
Abb. 4  
Afb. 4

## MŁodo de instalaciŁn

1. Para instalar los altavoces en el baŁel (detrŁs del asiento trasero), emplee un tablero de audio que se adecue al tamaŁo del baŁel. (Fig. 1 y 2)
2. Determine el lugar de instalaciŁn de los altavoces en el tablero. Haga agujeros de dimensiones iguales a las mostradas en la Fig. 3.
3. Instale los altavoces a travŁs del tablero y fŁelos firmemente con los tornillos suministrados ( $\phi 4 \times 30$  mm) y las tuercas de ajuste rŁpido. (Fig. 4)
4. Finalmente, instale firmemente el tablero en el baŁel (detrŁs del asiento trasero). (Fig. 5)

## Montering

1. Installera hŁgtalarna i bagageutrymmet (bakom baksŁtet) med hjŁlp av en audiopanel som motsvarar bagageutrymmets storlek. (Fig. 1 & 2)
2. BestŁm fŁrst var hŁgtalarna skall placeras pŁCE audiopanelen. GŁu hŁel enligt mŁtten i Fig. 3.
3. Installera hŁgtalarna i panelns hŁel och fŁst dem ordentligt med medleverade skruvar ( $\phi 4 \times 30$  mm) och snabbmuttr. (Fig. 4)
4. Installera dŠrefter audiopanelen ordentligt i bagageutrymmet (bakom baksŁtet). (Fig. 5)

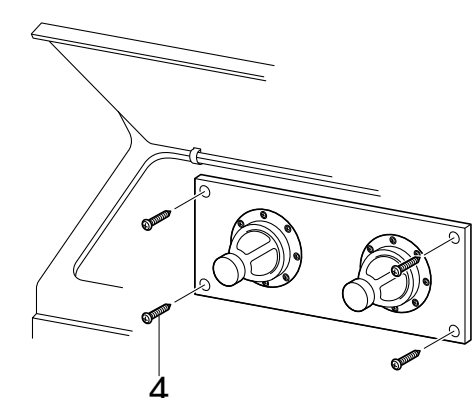


Fig. 5  
Abb. 5  
Afb. 5

1. . Audio Board (not provided)
2. . Speaker
3. . Screw ( $\phi 4 \times 30$  mm)
4. . Screw (not provided)

1. . Montageplatte (nicht mitgeliefert)
2. . Lautsprecher
3. . Schraube ( $\phi 4 \times 30$  mm)
4. . Schraube (nicht mitgeliefert)

1. . Platine audio (non fournie)
2. . Haut-parleur
3. . Vis ( $\phi 4 \times 30$  mm)
4. . Vis (non fournie)

1. . Audiobord (niet meegeleverd)
2. . Luidspreker
3. . Schroef ( $\phi 4 \times 30$  mm)
4. . Schroef (niet meegeleverd)

1. . Tablero de audio (no suministrado)
2. . Altavoz
3. . Tornillo ( $\phi 4 \times 30$  mm)
4. . Tornillo (no suministrado)

1. . Audiopanel (medleveras ej)
2. . HŁgtalare
3. . Skruv ( $\phi 4 \times 30$  mm)
4. . Skruv (medleveras ej)

## System configuration

- \* Speaker cords are not provided with these speakers. Purchase speaker cords with the appropriate length and connect them to the speaker terminals correctly.

(Stereo connection)  
(Stereo-Anschluss)  
(Raccordement stereo)  
(Stereo aansluiting)  
(ConexiŁn estereofŁnica)  
(Stereo-anslutning)

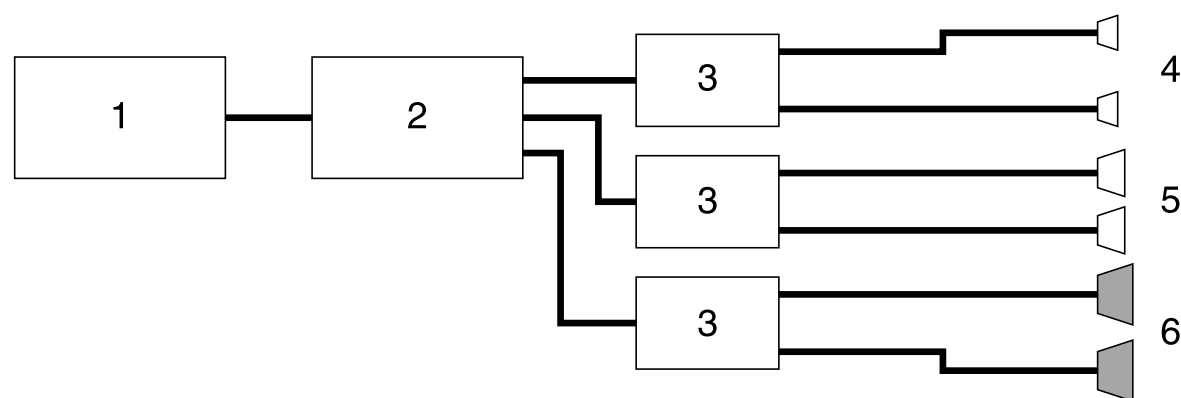


Fig. 6  
Abb. 6  
Afb. 6

- 1 Cassette car receiver, etc.
- 2 Electric crossover network
- 3 Amplifier
- 4 Tweeter
- 5 Midrange speaker
- 6 Subwoofer (CS-D3000/CS-D3800)

- 1 Auto-Cassetten-Receiver etc.
- 2 Frequenzweiche
- 3 VerstŁrker
- 4 HochstŁner
- 5 MittellstŁner
- 6 Subwoofer (CS-D3000/CS-D3800)

- 1 Autoradio cassette, etc.
- 2 S parateur lectronique
- 3 Amplificateur
- 4 Haut-parleur des aigus
- 5 Haut-parleur gamme moyenne
- 6 Caisson de grave (CS-D3000/CS-D3800)

- 1 Receptor-reproductor de cassette de automŁvil, etc.
- 2 Filtro divisor elctrico
- 3 Amplificador
- 4 Altavoz de agudos
- 5 Altavoz para registro medio
- 6 Subwoofer (CS-D3000/CS-D3800)

- 1 Bilradio/Kassettbandspelare etc.
- 2 Elektriskt delningsfilter
- 3 FŁrstŁrkare
- 4 Diskantelement
- 5 MittfrekvenshŁgtalare
- 6 Bas-hŁgtalare (CS-D3000/CS-D3800)

## Systemanordnung

- \* Zu diesen Lautsprechern werden keine Lautsprecherkabel mitgeliefert. Kabel in geeigneter LŠnge korrekt an den LautsprecheranschlŁssen befestigen.

## Configuration de systŁme

- \* Les cordons de haut-parleurs ne sont pas fournis avec ces haut-parleurs. Acheter des cordons de haut-parleur de la longueur appropriŁe et les raccorder correctement aux bornes des haut-parleurs.

## Systeemopstelling

- \* Bij deze luidsprekers zijn geen luidsprekersnoeren gekeverd. Schaf luidsprekersnoeren aan van de juiste en verbind ze op de juiste wijze met de luidsprekeraansluitingen.

(Mono connection)  
(Mono-Anschluss)  
(Raccordement mono)  
(Mono aansluiting)  
(ConexiŁn monofŁnica)  
(Mono-anslutning)

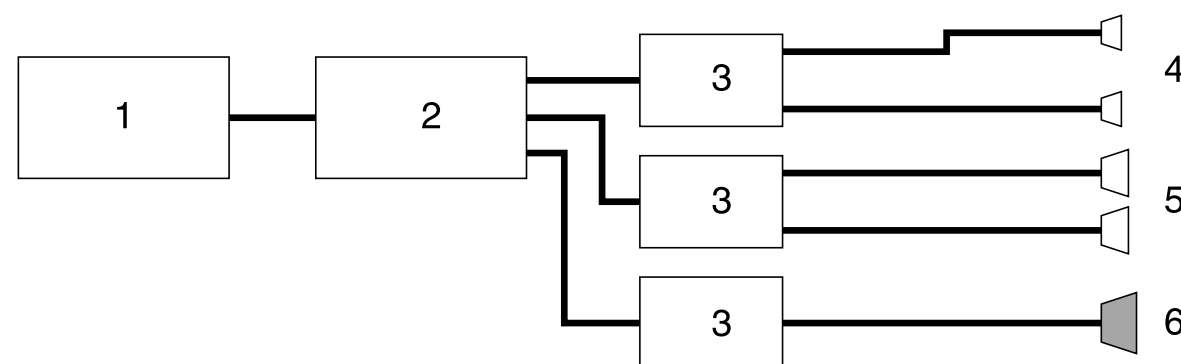


Fig. 7  
Abb. 7  
Afb. 7

## ConfiguraciŁn del sistema

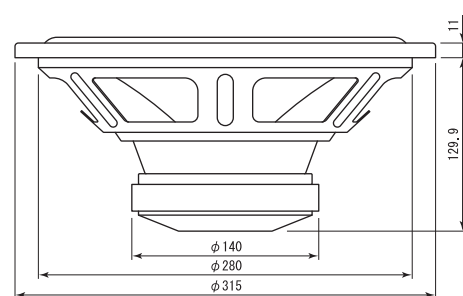
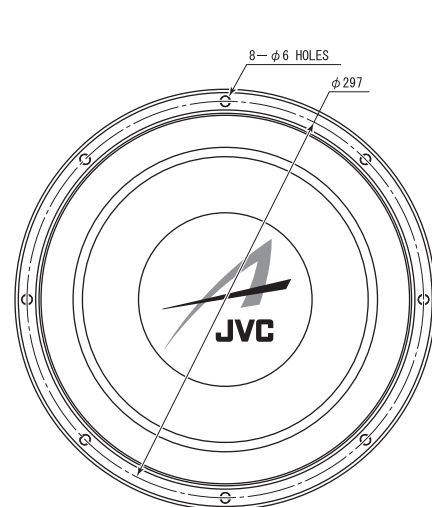
- \* No se proporcionan cordones con estos altavoces. Adquiera cordones de una longitud adecuada y conŁctelos correctamente a los terminales de los altavoces.

## Systemkonfiguration

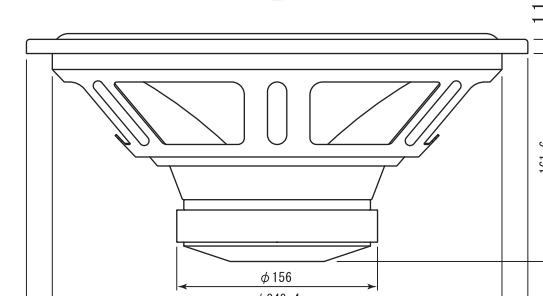
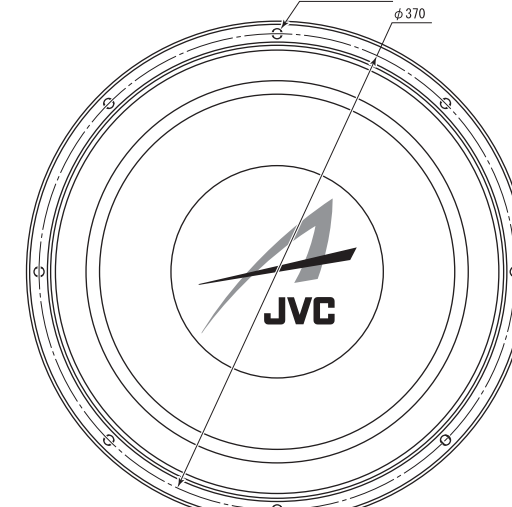
- \* HŁgtalarledningar medleveras inte dessa hŁgtalare. Dylika mŁsta anskaffas separat och skall ha lŠmplig lŠngd. Anslut dem till hŁgtalarna med korrekt polaritet.

Dimensions  
Abmessungen  
Dimensions  
Afmetingen  
Dimensiones  
MŁett

### CS-D3000



### CS-D3800



Unit:mm