

# ACCESS COAXIAL

## User Manual

Français page 5

Thank you for choosing Focal. We are happy you share our passion for the "Spirit of Sound". Designed using the latest technology, these speakers continue Focal's perfectionist believes, developing products with high power handling, and unrivalled sound quality. To obtain the best results from this product, we recommend that you follow carefully all the information contained in this user's manual. If not correctly followed, any fault observed may not be covered by the guarantee.

### Warning

Continuous listening at high sound level (above 110dB) can durably damage your hearing. Listening above 130dB can damage your hearing permanently.

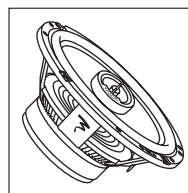
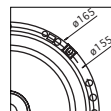
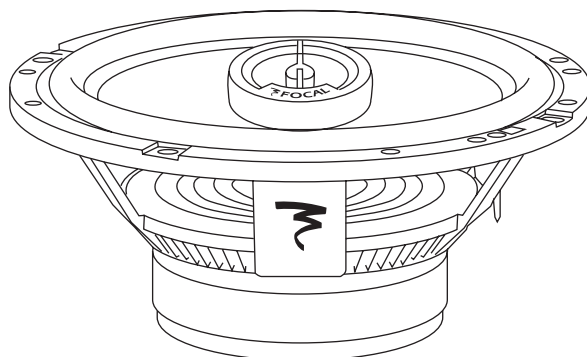
**The Focal guarantee only applies if the enclosed guarantee card is returned to us within 10 days of purchase.**

### Important recommendations

Before attempting any installation work, it is very important to verify how much space is available to fit the speakers into the vehicle.

Key points:

- For direct replacement of original speakers, please check there is enough space for your new Focal speakers and grilles.
- Ensure the speaker is clean from debris and metallic particles that maybe attached (especially after drilling)
- Use the foam gasket supplied (inside the grille), for airtight placement of the speaker into the panel.



**FOCAL**  
The Spirit of Sound



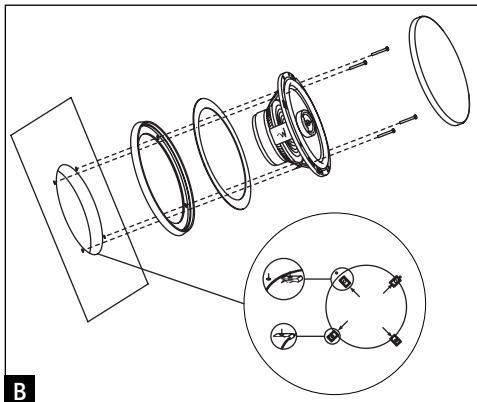
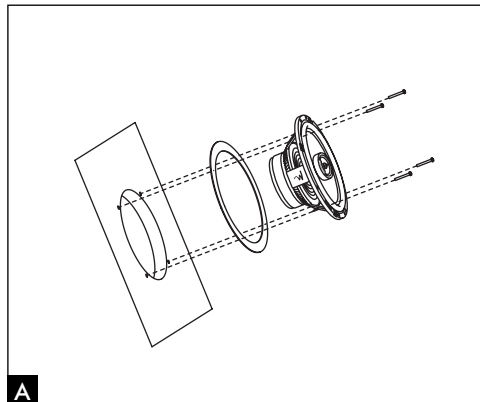
Focal® is a trademark of Focal-JMlab® - BP 374 - 108, rue de l'Avenir - 42353 La Talaudière cedex - France - Tel. (+33) 04 77 43 57 00 - Fax (+33) 04 77 43 57 04 - www.focal-fr.com

# ACCESS COAXIAL

## User Manual

2

### Installation



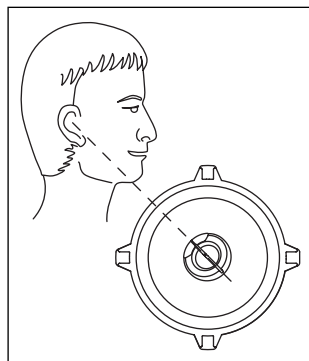
**Fig. A :** mounting Access speakers in factory locations without grille (570 CA1).

**Fig. B :** mounting Access speakers using the supplied grilles.

### Choice of installation and positioning of speakers

To achieve the best results for your installation, please follow these simple guidelines:

- Speakers must be positioned in the far front of the car for a correct sound stage.
- You can also install Access coaxial speakers at the rear of the vehicle (rear parcel shelf or left and right quarters). In that case, the left and right speakers should always be positioned far apart from each other, and in the front of the parcel shelf (close to the rear seats). If installed in the rear parcel shelf, the speakers must be fixed rigidly in place. If holes are to be cut into the parcel shelf, ensure it is still strong enough to accept the speakers. The panel must remain strong, rigid and free from any vibrations. If the parcel shelf is flexible, a possible acoustic short-circuit may occur and drastically decrease the speaker performance.



### Orientation of the tweeter

The tweeter includes a rotary and adjustable tilt mechanism, that gives the user a huge advantage in deciding the position the tweeter points, ultimately changing the strength of the high frequencies produced.

Carefully turn the tweeter into position and make sure that it is directly in line with the listener's ears. (See drawing)

Different attempts will have to be made in order to:

- obtain the perfect setting that suits you
- optimize the sound stage.

# ACCESS COAXIAL

## User Manual

### Specifications

	100 CA1	130 CA1	165 CA1	690 CA1	570 CA1	210 CA1
Type	2-way coaxial	2-way coaxial	2-way coaxial	2-way coaxial	2-way coaxial	2-way coaxial
Diameter	100mm (4")	130mm (5")	165mm (6-1/2")	164 x 235mm (6x9")	130 x 180mm (5x7")	200mm (8")
Maximum power	80W	100W	120W	150W	120W	160W
Nominal power	40W	50W	60W	75W	60W	80W
Sensitivity (2.8V/1m)	89dB	91dB	92dB	91dB	91dB	93dB
Frequency response	90Hz–20kHz	65Hz–20kHz	60Hz–20kHz	50Hz–20kHz	65Hz–20kHz	50Hz–20kHz
Impedance	4ohms	4ohms	4ohms	4ohms	4ohms	4ohms

### Running-in period

Access drive units use the very latest components. To ensure such complex mechanical elements work in harmony with each other, they must be allowed to function correctly in this environment. Changes in temperature and humidity are regarded as very hostile. In order to get the best of your Access speakers, a running-in period must be respected to ensure they are ready for this. We recommend that, once the system is ready for listening, the drive units should be run-in with medium volume setting, with music that has the full bandwidth of frequencies (sub-bass through treble). This running-in period should last for a few weeks, to gain the full potential. After which the excellent performance of your Access products can be fully appreciated.

### Which power for your amplifier?

Access speakers are already highly efficient, with improved sensitivity. Therefore, their use with a high power head unit will produce comfortable listening pleasure.

However, if used with a more high-end system, with Focal amplification, the audio quality will be greatly improved. It is very important to ensure that the rated power of the amplifier suits the speakers used. Otherwise, your speakers may distort or possible damage may occur.

Always consult the owners manual of the principal source (head unit/amplifier), to ensure the power rating is compatible. A safe guide is to ensure the maximum power of the amplifier is not greater than the nominal power of the speakers.

# ACCESS COAXIAL

User Manual

---

4

## **Guarantee**

In the unlikely event of any problem, please contact your Focal retailer. Outside of France, all Focal speakers are covered by the guarantee drawn up by the official Focal distributor in your country. Your distributor can provide all details concerning the conditions of guarantee.

Guarantee cover extends at least the legal minimum period in force in the country where the original purchase invoice was issued.

In addition to Car hi-fi systems, Focal offers personalized solutions for the equipment of your house. Enjoy at home the hi-fi and home cinema sensations provided by the Focal sound. Several product lines by the French leading loudspeaker manufacturer, are at your disposal to share with you our passion : the Spirit of Sound / [www.focal-fr.com](http://www.focal-fr.com)

# COAXIAUX ACCESS

Manuel Utilisateur

5

Nous vous remercions d'avoir choisi les kits coaxiaux Access et de partager avec nous notre philosophie "the Spirit of Sound".

Ces haut-parleurs de haute technicité intègrent les ultimes perfectionnements Focal en matière de conception de haut-parleurs pour l'obtention d'un son puissant et de très haute qualité.

Afin d'exploiter toutes leurs performances, nous vous conseillons de lire ce livret, puis de le conserver avec précaution pour pouvoir vous y référer ultérieurement.

Tout problème dû au non-respect des règles d'utilisation peut entraîner l'invalidation de la garantie.

## Avertissement

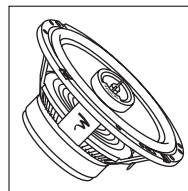
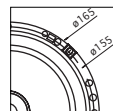
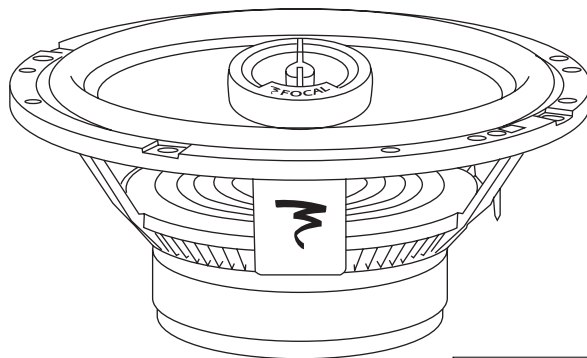
L'écoute prolongée à fort niveau au-delà de 110 dB peut détériorer durablement l'audition. Des écoutes même brèves à plus de 130 dB peuvent provoquer des lésions auditives irrémédiables.

**Pour validation de la garantie Focal, merci de nous retourner la garantie jointe dans les 10 jours.**

## Recommandations importantes

Avant tout, vérifiez l'espace disponible pour l'encastrement des haut-parleurs (se reporter aux plans sur l'emballage) puis procédez aux découpes. Dans le cas d'un montage en emplacement d'origine, vérifiez qu'il y ait un espace suffisant entre le haut-parleur et la grille de protection.

- Tenir les haut-parleurs à l'écart des copeaux métalliques et des poussières.
- Procédez à un nettoyage soigneux avant de monter les haut-parleurs.
- Utilisez le joint fourni avec la grille afin d'assurer une étanchéité parfaite.

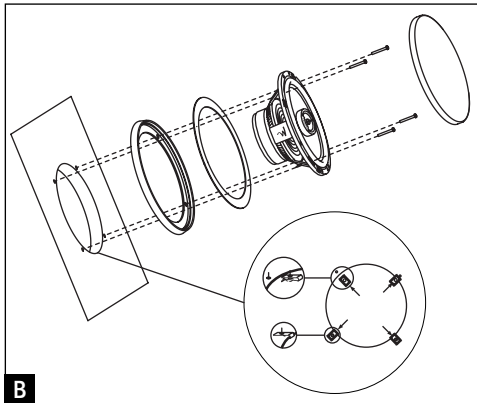
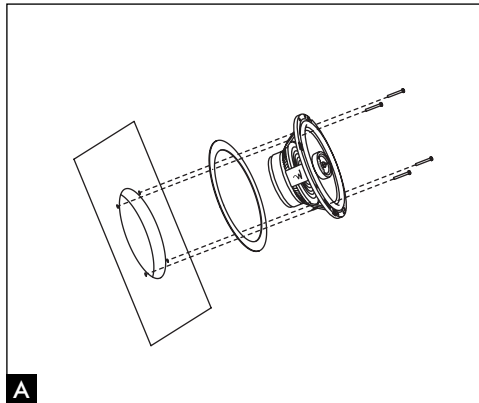


CE

Focal® est une marque de Focal-JMlab® - BP 374 - 108, rue de l'Avenir - 42353 La Talaudière cedex - France - Tel. (+33) 04 77 43 57 00 - Fax (+33) 04 77 37 65 87 - www.focal-fr.com

**FOCAL**  
The Spirit of Sound

### Installation



**Fig. A :** montage des haut-parleurs Access dans les emplacements d'origine sans grille (570 CA1).  
**Fig. B :** montage des haut-parleurs Access à l'aide des grilles fournies.

### Choix de l'emplacement des haut-parleurs

L'image sonore la plus large sera obtenue par un écartement maximum des haut-parleurs et par un positionnement le plus à l'avant possible.

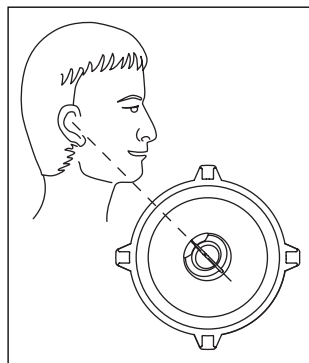
Les haut-parleurs coaxiaux Access peuvent être installés sur la plage arrière, en respectant toutefois quelques principes : les haut-parleurs doivent être éloignés le plus possible l'un de l'autre et placés à l'avant de la plage (près de la banquette arrière). La plage arrière doit être très rigide et l'étanchéité avec la malle doit être parfaite afin d'éviter tout court-circuit acoustique.

### Orientation du tweeter

Le système de rotation du tweeter permet d'optimiser facilement la reproduction des aigus, quel que soit l'emplacement des haut-parleurs coaxiaux. Le réglage s'effectue en tournant le tweeter jusqu'à ce que la barrette se positionne dans l'axe de vos oreilles. (Cf. croquis)

Différents essais seront à effectuer afin :

- d'obtenir le réglage vous convenant parfaitement
- d'optimiser la scène sonore.



# COAXIAUX ACCESS

Manuel Utilisateur

7

## Caractéristiques Techniques

	100 CA1	130 CA1	165 CA1	690 CA1	570 CA1	210 CA1
Type	Kit coaxial 2 voies	Kit coaxial 2 voies	Kit coaxial 2 voies	Kit coaxial 2 voies	Kit coaxial 2 voies	Kit coaxial 2 voies
Diamètre	100 mm	130 mm	165 mm	164 x 235 mm	130 x 180 mm	200 mm
Puissance maximum	80 W	100 W	120 W	150 W	120 W	160 W
Puissance nominale	40 W	50 W	60 W	75 W	60 W	80 W
Sensibilité (2,8 V/1 m)	89 dB	91 dB	92 dB	91 dB	91 dB	93 dB
Réponse en fréquence	90 Hz – 20 kHz	65 Hz – 20 kHz	60 Hz – 20 kHz	50 Hz – 20 kHz	65 Hz – 20 kHz	50 Hz – 20 kHz
Impédance	4 ohms	4 ohms	4 ohms	4 ohms	4 ohms	4 ohms

## Période de rodage

Les haut-parleurs Access utilisés sont des éléments mécaniques complexes qui exigent une période d'adaptation pour fonctionner au mieux de leurs possibilités et s'adapter aux conditions de température et d'humidité de votre environnement. Cette période de rodage varie selon les conditions rencontrées et peut se prolonger sur quelques semaines. Pour accélérer cette opération, nous vous conseillons de faire fonctionner vos haut-parleurs une vingtaine d'heures à niveau moyen, sur des programmes musicaux riches en grave. Une fois les caractéristiques des haut-parleurs totalement stabilisées, vous pourrez profiter intégralement des performances de vos kits Access.

## Quelle puissance pour votre amplificateur ?

Le rendement de vos haut-parleurs Access étant élevé, leur utilisation avec un autoradio "high power" procurera un niveau acoustique suffisant pour une écoute confortable. Cependant, si vous souhaitez plus de niveau et surtout une qualité sonore supérieure, vous pouvez sans problème les associer à un amplificateur Focal délivrant une puissance nominale équivalente à la puissance nominale de vos haut-parleurs. L'important est de ne jamais pousser l'amplificateur dans ses derniers retranchements, une distorsion importante pouvant endommager les haut-parleurs.

# COAXIAUX ACCESS

Manuel Utilisateur

8

## Conditions de garantie

En cas de problème, adressez-vous à votre revendeur Focal. La garantie pour la France sur tout matériel Focal est de 2 ans, à partir de la date d'achat. En cas de matériel défectueux, celui-ci doit être expédié à vos frais, dans son emballage d'origine. Notre service après-vente analysera le matériel et déterminera la nature de la panne. Si celui-ci est sous garantie, le matériel vous sera rendu, remplacé en "franco de port". Dans le cas contraire, un devis de réparation vous sera proposé. La garantie ne couvre pas les dommages résultant d'une mauvaise utilisation ou d'un branchement incorrect (bobines mobiles brûlées par exemple...).

En dehors de la France, le matériel Focal est couvert par une garantie dont les conditions sont fixées localement par le distributeur officiel Focal de chaque pays, en accord avec les lois en vigueur sur le territoire concerné.

En complément des systèmes haute-fidélité pour voitures, Focal vous propose également des solutions personnalisées pour l'équipement sonore de votre maison. Retrouvez chez vous, les sensations musicales hi-fi et home cinéma du son Focal. Différentes lignes de produits, fabriquées par le leader français de l'enceinte acoustique, sont là pour vous faire partager notre passion : the Spirit of Sound / [www.focal-fr.com](http://www.focal-fr.com)



# COAXIAUX ACCESS

Garantie France

9

**Pour validation de la garantie Focal, merci de nous renvoyer cette page dans les 10 jours, à l'adresse suivante :**

**Focal-JMLab - BP 374 - 108, rue de l'Avenir - 42353 La Talaudière cedex - FRANCE**

## Vous :

Votre nom : \_\_\_\_\_ Âge : \_\_\_\_\_ Profession : \_\_\_\_\_

Votre adresse complète : \_\_\_\_\_

Votre adresse e-mail : \_\_\_\_\_

## Vos centres d'intérêts :

Chez vous, possédez-vous des enceintes haute-fidélité ?  - Oui  - Non

Si oui, précisez la marque : \_\_\_\_\_

Lisez-vous la presse écrite ?  - Oui  - Non

Si oui, quel(s) titre(s) : \_\_\_\_\_

## Votre équipement audio/vidéo (marques et modèles) avant l'acquisition du produit Focal :

Lecteur CD /tuner : \_\_\_\_\_ Lecteur multimédia : \_\_\_\_\_

Système de navigation : \_\_\_\_\_ Amplificateur : \_\_\_\_\_

Kit haut-parleur : \_\_\_\_\_ Caisson de grave / subwoofer : \_\_\_\_\_

Autres éléments : \_\_\_\_\_

## Votre choix pour l'achat de ce modèle Focal s'est fait en fonction de :

- |   |  |
|---|--|
| <input type="checkbox"/> - Conseil du revendeur   | <input type="checkbox"/> - Conseil d'un ami, relation      |
| <input type="checkbox"/> - Visite d'un salon, d'une exposition                                      | <input type="checkbox"/> - Rapport qualité / prix          |
| <input type="checkbox"/> - Qualité sonore, écoute en auditorium                                     | <input type="checkbox"/> - Possède déjà des produits Focal |
| <input type="checkbox"/> - Fiabilité / qualité de fabrication                                       | <input type="checkbox"/> - Catalogues                      |
| <input type="checkbox"/> - Esthétique / finition  | <input type="checkbox"/> - Matériel français               |
| <input type="checkbox"/> - Article de presse écrite (si oui, précisez le titre du magazine) : _____ | <input type="checkbox"/> - Autre : _____                   |

## Votre Produit Focal :

Modèle : \_\_\_\_\_ N° de série : \_\_\_\_\_

Nom du revendeur : \_\_\_\_\_ Ville : \_\_\_\_\_

Date de l'achat : \_\_\_\_\_ Prix de l'achat : \_\_\_\_\_

Avez-vous confié l'installation du produit à votre revendeur ?  - Oui  - Non

Si non, pourquoi : \_\_\_\_\_

Nous garantissons la confidentialité de ces informations.



# ACCESS COAXIAL

International Guarantee

11

**For the validation of the Focal guarantee, please send back this sheet within 10 days to the following address :**

**Focal-JMLab - BP 374 - 108, rue de l'Avenir - 42353 La Talaudière cedex - FRANCE**

## About yourself:

Your name: \_\_\_\_\_ Your age: \_\_\_\_\_ Your job: \_\_\_\_\_

Your full address: \_\_\_\_\_

Your e-mail address: \_\_\_\_\_

## Your hobbies:

At home, do you own Hi-Fi loudspeakers?  - Yes  - No

If yes, specify the brand: \_\_\_\_\_

Do you read the press?  - Yes  - No

If yes, which magazine(s)? \_\_\_\_\_

## Your audio/video equipment (brands and models) before the acquisition of Focal products:

CD player/tuner: \_\_\_\_\_ Multimedia player: \_\_\_\_\_

Navigation system: \_\_\_\_\_ Amplifier: \_\_\_\_\_

Speakers: \_\_\_\_\_ Enclosure/subwoofer: \_\_\_\_\_

Other elements: \_\_\_\_\_

## Your choice for the purchase of this Focal model was made according to:

- Dealer's advice

- Friend's or family's advice

- Visiting an exhibition/a show

- Quality-price ratio

- Sound quality/listening room

- Already own Focal products

- Reliability/manufacturing quality

- Catalogues

- Design/Finish

- French product

- Article in the press (if yes, specify the title of the magazine) \_\_\_\_\_

- Other : \_\_\_\_\_

## Your Focal product:

Model: \_\_\_\_\_ Serial number: \_\_\_\_\_

Dealer's name: \_\_\_\_\_ City: \_\_\_\_\_

Date of your purchase: \_\_\_\_\_ Price of your purchase: \_\_\_\_\_

Did you leave the product installation to your dealer's care?  - Yes  - No

If not, why? \_\_\_\_\_

The information given on this page will remain confidential.



Focal® is a registered trademark of Focal-JMLab® - [www.focal-fr.com](http://www.focal-fr.com)

Focal-JMLab® - BP 374 - 108, rue de l'Avenir - 42353 La Talaudière cedex - France  
Tel. (+33) 04 77 43 57 00 - Fax (+33) 04 77 43 57 04 - SCOS-070116/1

