



SERVICE MANUAL

MODEL TYPE: YS1081

Acoustic Master Standard

WEB ACCESS: <http://www.yorkville.com>

WORLD HEADQUARTERS CANADA

Yorkville Sound
550 Granite Court
Pickering, Ontario
L1W-3Y8 CANADA

Voice: (905) 837-8481
Fax: (905) 837-8746

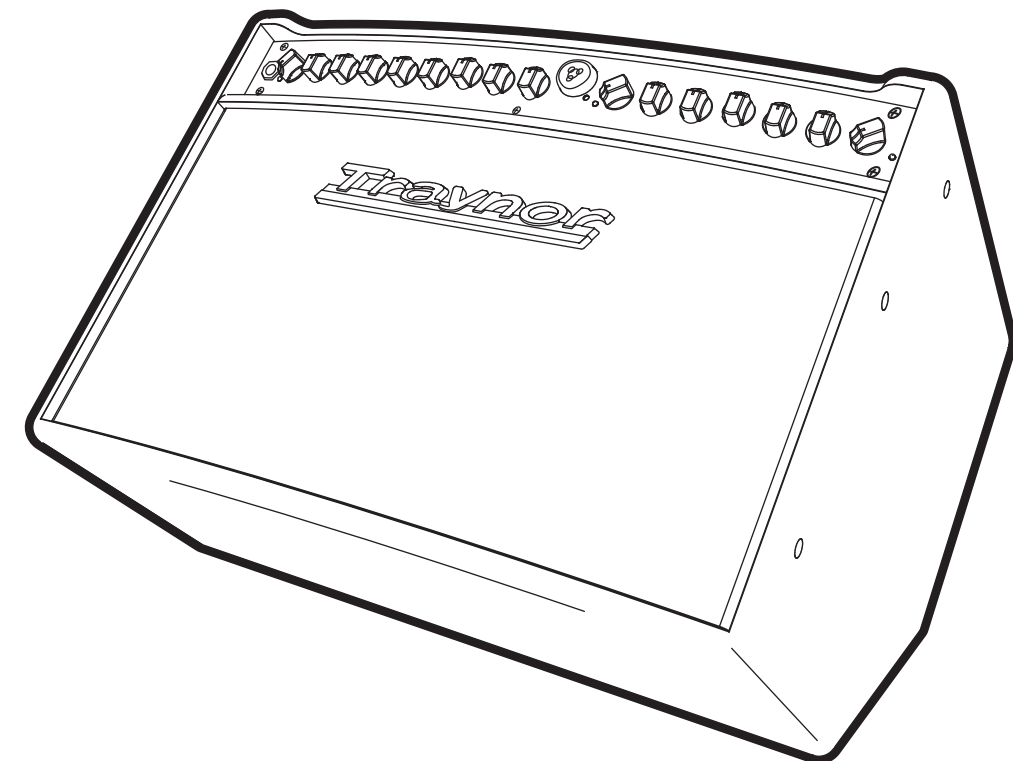
U.S.A.

Yorkville Sound Inc.
4625 Witmer Industrial Estate
Niagara Falls, New York
14305 USA

Voice: (716) 297-2920
Fax: (716) 297-3689



Quality and Innovation Since 1963
Printed in Canada



IMPORTANT SAFETY INSTRUCTIONS



This lightning flash with arrowhead symbol, within an equilateral triangle, is intended to alert the user to the presence of uninsulated "dangerous voltage" within the product's enclosure that may be of sufficient magnitude to constitute a risk of electric shock to persons.

Ce symbole d'éclair avec tête de flèche dans un triangle équilatéral est prévu pour alerter l'utilisateur de la présence d'un « voltage dangereux » non-isolé à proximité de l'enceinte du produit qui pourrait être d'ampleur suffisante pour présenter un risque de choc électrique.



CAUTION AVIS

**RISK OF ELECTRIC SHOCK
DO NOT OPEN**

**RISQUE DE CHOC ELECTRIQUE
NE PAS OUVRIR**



The exclamation point within an equilateral triangle is intended to alert the user to the presence of important operating and maintenance (servicing) instructions in the literature accompanying the appliance.

Le point d'exclamation à l'intérieur d'un triangle équilatéral est prévu pour alerter l'utilisateur de la présence d'instructions importantes dans la littérature accompagnant l'appareil en ce qui concerne l'opération et la maintenance de cet appareil.

FOLLOW ALL INSTRUCTIONS

**Instructions pertaining to a risk of fire,
electric shock, or injury to a person**

**CAUTION: TO REDUCE THE RISK OF ELECTRIC
SHOCK, DO NOT REMOVE COVER (OR BACK).**

NO USER SERVICEABLE PARTS INSIDE.

REFER SERVICING TO QUALIFIED SERVICE PERSONNEL.

THIS DEVICE IS FOR INDOOR USE ONLY!

SUIVEZ TOUTES LES INSTRUCTIONS

**Instructions relatives au risque de feu,
choc électrique, ou blessures aux personnes**

**AVIS: AFIN DE REDUIRE LES RISQUE DE CHOC ELECTRIQUE,
N'ENLEVEZ PAS LE COUVERT (OU LE PANNEAU ARRIERE)**

NE CONTIENT AUCUNE PIECE REPARABLE PAR L'UTILISATEUR.

CONSULTEZ UN TECHNICIEN QUALIFIE POUR L'ENTRETIEN

CE PRODUIT EST POUR L'USAGE À L'INTÉRIEUR SEULEMENT

Read Instructions: The Owner's Manual should be read and understood before operation of your unit. Please, save these instructions for future reference and heed all warnings.

Clean only with dry cloth.

Packaging: Keep the box and packaging materials, in case the unit needs to be returned for service.

Warning: To reduce the risk of fire or electric shock, do not expose this apparatus to rain or moisture. *Do not use this apparatus near water!*

Warning: When using electric products, basic precautions should always be followed, including the following:

Power Sources

Your unit should be connected to a power source only of the voltage specified in the owners manual or as marked on the unit. This unit has a polarized plug. Do not use with an extension cord or receptacle unless the plug can be fully inserted. Precautions should be taken so that the grounding scheme on the unit is not defeated. An apparatus with CLASS I construction shall be connected to a Mains socket outlet with a protective earthing ground. Where the MAINS plug or an appliance coupler is used as the disconnect device, the disconnect device shall remain readily operable.

Hazards

Do not place this product on an unstable cart, stand, tripod, bracket or table. The product may fall, causing serious personal injury and serious damage to the product. Use only with cart, stand, tripod, bracket, or table recommended by the manufacturer or sold with the product. Follow the manufacturer's instructions when installing the product and use mounting accessories recommended by the manufacturer. Only use attachments/accessories specified by the manufacturer

Note: Prolonged use of headphones at a high volume may cause health damage on your ears.

The apparatus should not be exposed to dripping or splashing water; no objects filled with liquids should be placed on the apparatus.

Terminals marked with the "lightning bolt" are hazardous live; the external wiring connected to these terminals require installation by an instructed person or the use of ready made leads or cords.

Ensure that proper ventilation is provided around the appliance. Do not install near any heat sources such as radiators, heat registers, stoves, or other apparatus (including amplifiers) that produce heat.

No naked flame sources, such as lighted candles, should be placed on the apparatus.

Power Cord

Do not defeat the safety purpose of the polarized or grounding-type plug. A polarized plug has two blades with one wider than the other. A grounding type plug has two blades and a third grounding prong. The wide blade or the third prong are provided for your safety. If the provided plug does not fit into your outlet, consult an electrician for replacement of the obsolete outlet. The AC supply cord should be routed so that it is unlikely that it will be damaged. Protect the power cord from being walked on or pinched particularly at plugs. If the AC supply cord is damaged DO NOT OPERATE THE UNIT. To completely disconnect this apparatus from the AC Mains, disconnect the power supply cord plug from the AC receptacle. The mains plug of the power supply cord shall remain readily operable.

Unplug this apparatus during lightning storms or when unused for long periods of time.

Service

The unit should be serviced only by qualified service personnel. Servicing is required when the apparatus has been damaged in any way, such as power-supply cord or plug is damaged, liquid has been spilled or objects have fallen into the apparatus, the apparatus has been exposed to rain or moisture, does not operate normally, or has been dropped.

Veillez Lire le Manuel: Il contient des informations qui devraient être comprises avant l'opération de votre appareil. Conservez. Gardez S.V.P. ces instructions pour consultations ultérieures et observez tous les avertissements.

Nettoyez seulement avec le tissu sec.

Emballage: Conservez la boîte au cas où l'appareil devait être retourner pour réparation.

Avertissement: Pour réduire le risque de feu ou la décharge électrique, n'exposez pas cet appareil à la pluie ou à l'humidité. *N'utilisez pas cet appareil près de l'eau!*

Attention: Lors de l'utilisation de produits électrique, assurez-vous d'adhérer à des précautions de bases incluant celle qui suivent:

Alimentation

L'appareil ne doit être branché qu'à une source d'alimentation correspondant au voltage spécifié dans le manuel ou tel qu'indiqué sur l'appareil. Cet appareil est équipé d'une prise d'alimentation polarisée. Ne pas utiliser cet appareil avec un cordon de raccordement à moins qu'il soit possible d'insérer complètement les trois lames. Des précautions doivent être prises afin d'éviter que le système de mise à la terre de l'appareil ne soit désengagé. Un appareil construit selon les normes de CLASS I devrait être raccordé à une prise murale d'alimentation avec connexion intacte de mise à la masse. Lorsqu'une prise de branchement ou un coupleur d'appareils est utilisée comme dispositif de débranchement, ce dispositif de débranchement devra demeurer pleinement fonctionnel avec raccordement à la masse.

Risque

Ne pas placer cet appareil sur un chariot, un support, un trépied ou une table instables. L'appareil pourrait tomber et blesser quelqu'un ou subir des dommages importants. Utiliser seulement un chariot, un support, un trépied ou une table recommandés par le fabricant ou vendus avec le produit. Suivre les instructions du fabricant pour installer l'appareil et utiliser les accessoires recommandés par le fabricant. Utilisez seulement les attachments/accessoires indiqués par le fabricant

Note: L'utilisation prolongée des écouteurs à un volume élevé peut avoir des conséquences néfastes sur la santé sur vos oreilles. .

Il convient de ne pas placer sur l'appareil de sources de flammes nues, telles que des bougies allumées.

L'appareil ne doit pas être exposé à des égouttements d'eau ou des éclaboussures et qu'aucun objet rempli de liquide tel que des vases ne doit être placé sur l'appareil.

Assurez que l'appareil est fourni de la propre ventilation. Ne procédez pas à l'installation près de source de chaleur tels que radiateurs, registre de chaleur, fours ou autres appareils (incluant les amplificateurs) qui produisent de la chaleur.

Les dispositifs marqués d'une symbole "d'éclair" sont des parties dangereuses au toucher et que les câblages extérieurs connectés à ces dispositifs de connexion extérieure doivent être effectués par un opérateur formé ou en utilisant des cordons déjà préparés.

Cordon d'Alimentation

Ne pas enlever le dispositif de sécurité sur la prise polarisée ou la prise avec tige de mise à la masse du cordon d'alimentation. Une prise polarisée dispose de deux lames dont une plus large que l'autre. Une prise avec tige de mise à la masse dispose de deux lames en plus d'une troisième tige qui connecte à la masse. La lame plus large ou la tige de mise à la masse est prévu pour votre sécurité. La prise murale est désuète si elle n'est pas conçue pour accepter ce type de prise avec dispositif de sécurité. Dans ce cas, contactez un électricien pour faire remplacer la prise murale. Évitez d'endommager le cordon d'alimentation. Protégez le cordon d'alimentation. Assurez-vous qu'on ne marche pas dessus et qu'on ne le pince pas en particulier aux prises. **N'UTILISEZ PAS L'APPAREIL** si le cordon d'alimentation est endommagé. Pour débrancher complètement cet appareil de l'alimentation CA principale, déconnectez le cordon d'alimentation de la prise d'alimentation murale. Le cordon d'alimentation du bloc d'alimentation de l'appareil doit demeurer pleinement fonctionnel.

Débranchez cet appareil durant les orages ou si inutilisé pendant de longues périodes.

Service

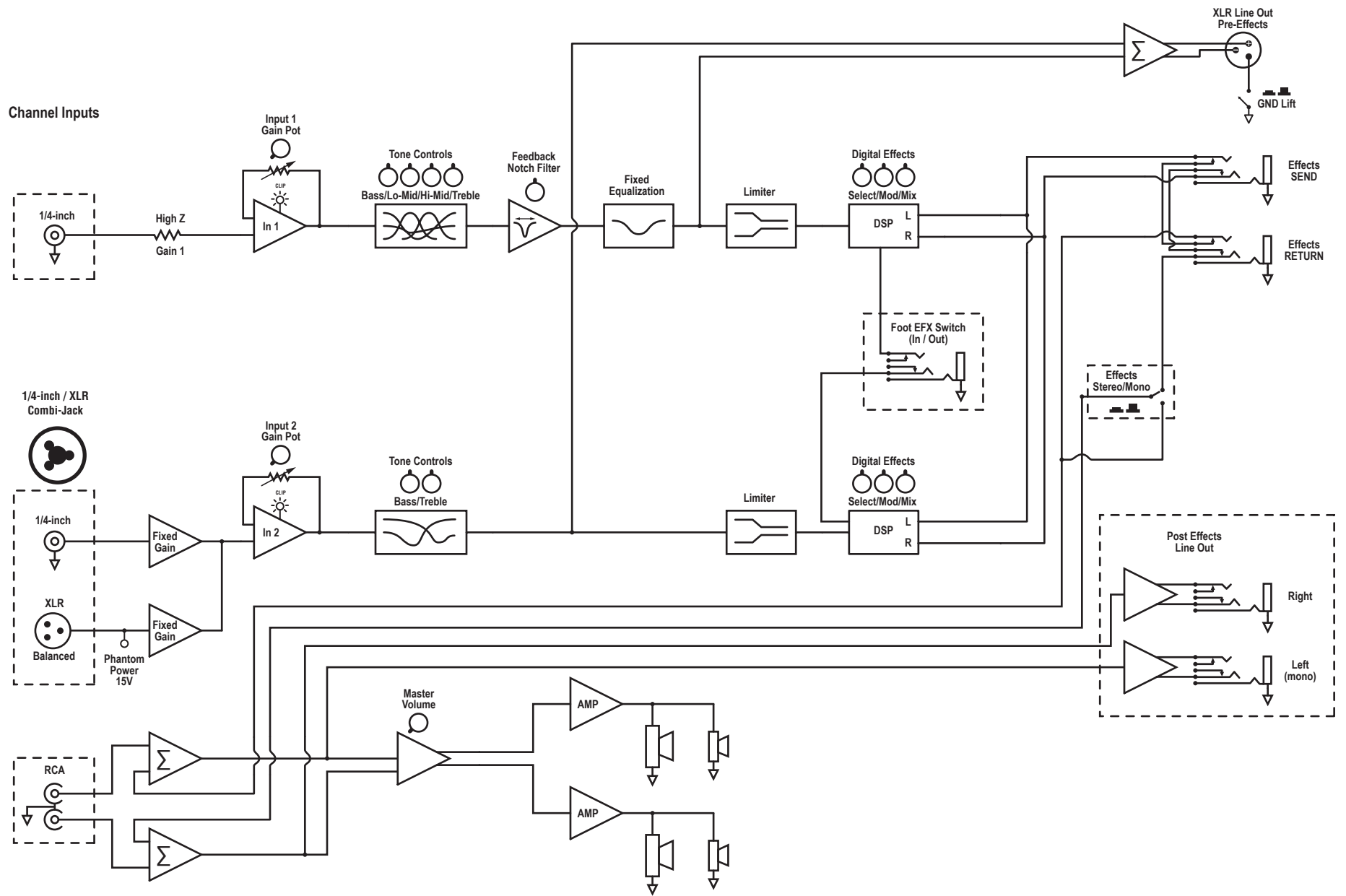
Consultez un technicien qualifié pour l'entretien de votre appareil. L'entretien est nécessaire quand l'appareil a été endommagé de quelque façon que se soit. Par exemple si le cordon d'alimentation ou la prise du cordon sont endommagés, si il y a eu du liquide qui a été renversé à l'intérieur ou des objets sont tombés dans l'appareil, si l'appareil a été exposé à la pluie ou à l'humidité, si il ne fonctionne pas normalement, ou a été échappé.

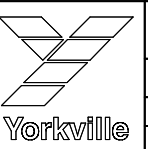
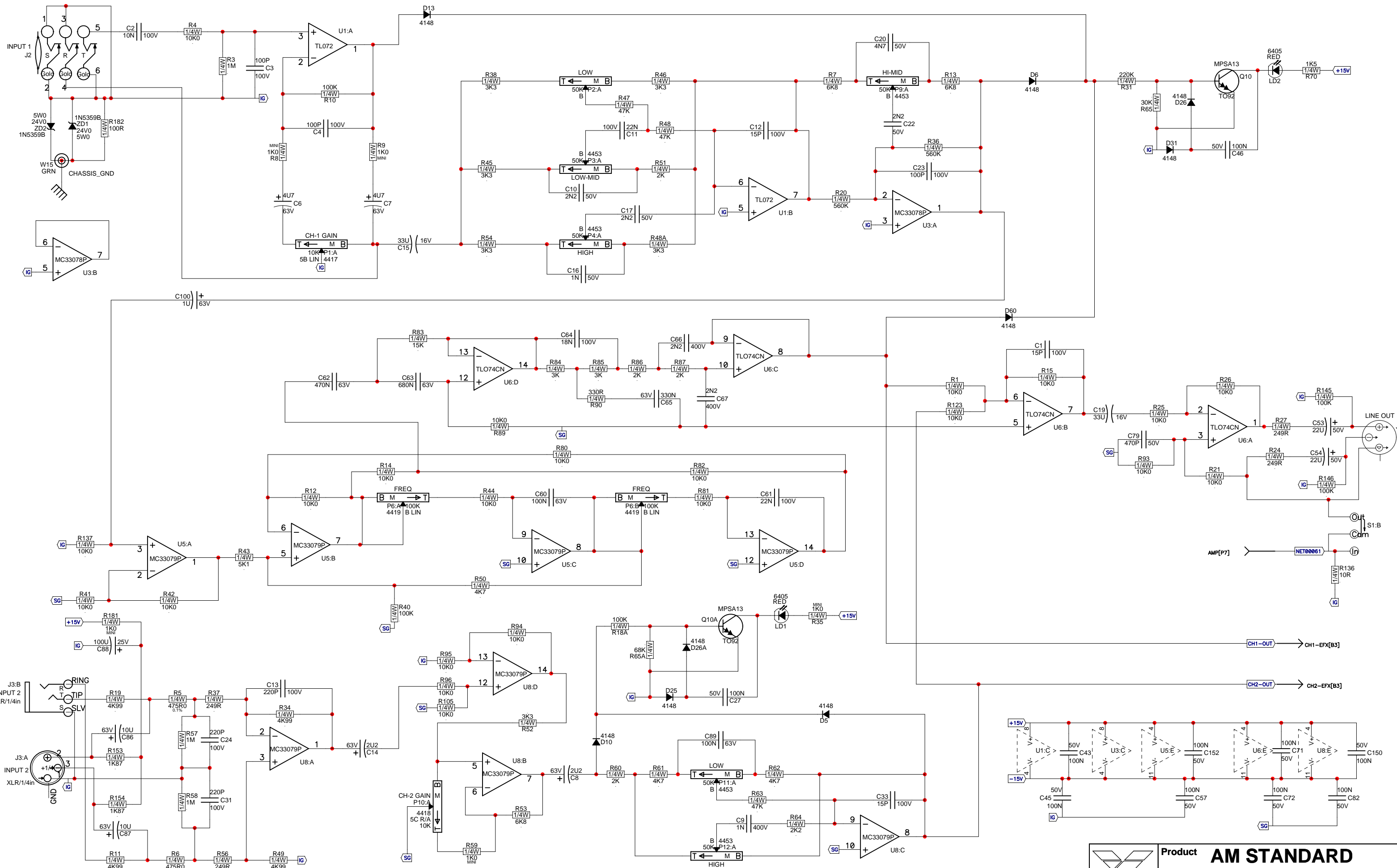
AMSTANDARD Parts List 6/15/2011

YS #	Description	Qty.	YS #	Description	Qty.	YS #	Description	Qty.
6405	RED 3MM LED 2V0 20MA BRT	8	3498	1/4" JCK PCB MT HORZ	3	8828	6-32 X 3/4 PAN PH TAPTITE JS500	7
6554	BLUE 3MM LED 3V9 20MA	4	3456	RCA DUAL PCB MT HORZ STACK W ON TOP	1	8779	1/4-20X 2 1/2 CARRIAGE BOLT ZINC	1
6438	1N4007 1000V 1A0 DIODE T&R	4	3845	1/4"XLR PCB MT HORZ COMBO NON-LOCK	1	8868	10-32 1/2" FLAT PH 82° CS TT JS500	4
6825	1N4148 75V 0A45 DIODE T&R	18	3923	XLR MALE PCB MT HORZ MTHOLE-V SNAP	1	8786	10-32 X 1 1/4 PAN QD MS JS500 BLACK	6
6827	1N5402 200V 3A0 DIODE	8	3451	EYELET SMALL 0.089 OD PLATED	3	8770	1/4-20 X 1 5/16 TRUSS PH MS JS500	3
6459	1N4732A 4V7 1W0 ZENER 5% T&R	1	3414	INTERNATIONAL PC MOUNT FUSEHOLDER	4	7766	.15P 50V 5%CAP 0603 SMT NPO	2
6463	1N5251BRL 22V0 0W5 ZENER 5% T&R	1	2480	.0600 AMP SLO-BLO .25X1.25 FUSE	2	7693	.1N 50V 5%CAP 0805 SMT NPO	4
6855	NJM7805FA TO220 P 5V0 REG IS V1	1	2402	T1.25A 5X20MM FUSE	1	7966	.2N7 100V 10%CAP 0805 SMT X7R	4
6856	NJM7815FA TO220 P 15V0 REG IS V1	1	8290	8.5" LEATH HANLE, BLACK METAL ENDCAP	1	7613	100N 25V 10%CAP 0805 SMT X7R	10
6857	NJM7915FA TO220 N 15V0 REG IS V2	1	7497	-4 OHM 1" TWEETER PEERLES	2	7769	.1U 50V 20%CAP 4.3X3.9 SMT ELC	10
6875	1N5359B 24V0 5W0 ZENER 5% T&R	2	3501	B52200F006 COMP WASH #4 SMALL	3	7810	.47U 16V 20%CAP 6X5.4 SMT ELE	4
5105	MPSA13 TO92 NPN DARL T&R TA	2	3909	XTR CLIP 1.2X0.5" TO220	2	7818	LM1117 REGULATOR 3V3 SMT SOT223	2
5106	MPSA63 TO92 PNP DARL T&R TA	2	3438	IEC PWR SOC W/.205TAB&FUSE 10A250V	1	7912	FV-1 SPIN SEMI REVERB SMT IC	2
5122	J109 TO92 NCH JFET T&R TC	1	3803	NYLON SECUR-A-TACH MINI PLASTIC TIE	1	7786	CD4052B DUAL 4CH MUX SMT IC	2
6789	2N3904 TO92 NPN TRAN TA	2	3810	4" NYLON CABLE TIE	7	7936-PROG	24LC32A SER EEPROM AAS1-U4 YS DFX	2
6745	LM13600N IC XCONDUCTANCE AMP	1	4147	6 PIN POWER PIN HEADER	2	7937-PROG	24LC32A SER EEPROM AAS1-U4 YS DFX	2
6757	LM3886 IC 85 WATT POWER AMP	2	4145	9PIN 3X3 POWER PIN HEADER	1	7932	07 PIN 25SQ 100 PIN SIL SMT	2
6804	MC33079P IC QUAD OP AMP	3	8286	KNOB NEW AM SERIES BLACK COLORED	6	7933	08 PIN 25SQ 100 PIN SIL SMT	2
6840	MC33078P IC DUAL OP AMP	3	8293	KNOB NEW AM SERIES IVORY COLORED	10	7913	32KHZ CRYSTAL 4-PIN FSRLF SMT	2
6882	TL072CP IC FET DUAL OP AMP	3	8636	BUTTON 230X465 RND FLAT BLK (3425)	2	7882	0W063 OR 1% 1206 SMT RES	2
6889	TL074CN IC QUAD O/A T.I ONLY	4	3428	8' 3/18 SJT AC LINE CORD REMOVABLE	1	7781	0W063 49R9 1% 0603 SMT RES	2
5402	.15P 100V 10%CAP T&R BEAD NPO	3	8288	TRAYNOR LOGO PLASTIC IVORY COLORED	1	7624	0W100 100R 1% 0805 SMT RES	2
5406	.33P 50V 10%CAP BLK BEAD NPO	2	8800	6-32 KEPS NUT ZINC	10	7853	0W250 100R 5% 1206 SMT RES	2
5199	100P 100V 2%CAP T&R RAD CER.2NPO	1	8604	10-32 T NUT	2	7621	0W100 1K0 1% 0805 SMT RES	8
5408	.47P 100V 10%CAP T&R BEAD NPO	2	8845	10-32 PEMNUT C-1032-2-Z1	2	7625	0W100 10K0 1% 0805 SMT RES	10
5410	100P 100V 10%CAP T&R BEAD NPO	4	4991	CAGE NUT 10-32 X 5/32 THK CLEAR ZNC	8	7634	0W100 20K5 1% 0805 SMT RES	4
5412	220P 100V 10%CAP T&R BEAD NPO	3	8788	1/4-20 KEPS NUT ZINC	1	3752	SNAP IN 1/4 SPACER RICHCO	4
5206	.1N 400V 5%CAP T&R RAD .2FLM	1	8898	1/4-20 CAGE NUT C79 98142027	3	8656	.171 X 1/4 NYLON SPACER #SP42	3
5208	.2N2 400V 5%CAP T&R RAD .2FLM	2	4060	SILPAD 1500ST 0.900 X 0.725BERQUIST	2	3833	8 X 3/8 (250 OD, .171 ID)NY SPACER	4
5416	470P 50V 10%CAP T&R BEAD NPO	1	4597	22AWG STRAN TC WIR JMP	26	SPK7470	6.5" WOOFER	2
5420	680P 50V 10%CAP T&R BEAD NPO	4	4599	22AWG SOLID SC WIR JMP	121	3577	FIBER WASHER .625OD .380ID .03	4
5422	.1N 50V 10%CAP T&R BEAD NPO	1	2006	1.0W 1R 5%FLAME PROOF T&R RES	2	8473	#10 BLACK CUPWASHER SWF-10BK	7
5426	.2N2 50V 10%CAP T&R BEAD Y5R	3	4733	5.0W 5R6 5% BLK RES	2	8817	#10 FLAT WASHER FOR 3/16" BOLT	11
5204	.10N 100V 10%CAP T&R RAD .2FLM	1	4675	1/2W 10R 5% T&R RES	4	3425	DPDZ PUSH SW PCMT BREAK B4 MAKE	2
5207	.18N 100V 5%CAP T&R RAD .2FLM	1	4875	1/4W 10R 5% T&R RES	1	3702	DPDZ ROKR SW 187" AC PWR SEMKO	1
5210	.22N 100V 10%CAP T&R RAD .2FLM	2	4602	1/8W 100R 5% T&R RES	2	3682	250 MALE PCB TAB REEL	13
5432	.4N7 50V 10%CAP T&R BEAD Y5R	1	4852	1/4W 100R 5% T&R RES	5	8468	VELCRO STRAP 3/4"X22CM (VELSTRAP)	1
6451	.4N7 250V 20%CAP BLK Y 10MM AC	1	4770	1/4W 249R 1% T&R RES	10	CH1408U	AMSTANDARD 120/230/245 XFMR TOROID	1
5212	100N 63V 5%CAP T&R RAD .2FLM	2	4855	1/4W 330R 5% T&R RES	1			
5228	100N 100V 5%CAP T&R RAD .2FLM	1	5015	1/4W 475R 0.1%*** T&R RES	2			
5231	220N 63V 5%CAP T&R RAD .2FLM	2	4871	1/4W 560R 5% T&R RES	2			
5233	330N 63V 5%CAP T&R RAD .2FLM	1	6110	1/4W 1K0 1%MINI MF T&R RES	9			
5234	470N 63V 10%CAP T&R RAD .2FLM	1	4824	1/4W 1K5 5% T&R RES	1			
5242	100N 250V 20%CAP BLK X2' 15MM AC	1	4993	1/4W 1K87 1% T&R RES	2			
5310	.68N 50V 10%CAP T&R BEAD X7R	4	4808	1/4W 2K 5% T&R RES	12			
5314	100N 50V 10%CAP T&R BEAD X7R	26	4847	1/4W 2K2 5% T&R RES	3			
5322	470N 50V 20%CAP T&R BEAD Z5U	2	4883	1/4W 2K49 1% T&R RES	2			
5240	680N 63V 10%CAP T&R RAD .2FLM	1	6114	1/4W 2K49 1%MINI MF T&R RES	8			
5255	.1U 63V 20%CAP T&R RAD .2EL	1	4804	1/4W 3K 5% T&R RES	2			
5256	.1U 63V 5%CAP T&R RAD .2FLM	7	4826	1/4W 3K3 5% T&R RES	6			
5257	.2U2 63V 20%CAP T&R RAD .2EL	6	4827	1/4W 4K7 5% T&R RES	4			
5259	.4U7 63V 20%CAP T&R RAD .2	3	4639	1/4W 4K99 1% T&R RES	16			
5269	.4U7 100V 20%CAP T&R RAD LESR2	1	4893	1/4W 5K1 5% T&R RES	1			
5933	.4U7 100DC10%CAP BLK RAD POLYE FLM	2	4828	1/4W 6K8 5% T&R RES	3			
5260	22U 50V 20%CAP T&R RAD .2EL	2	4863	1/4W 8K2 5% T&R RES	2			
5945	.10U 63V 20%CAP T&R RAD .2EL	4	4800	1/4W 10K0 1% T&R RES	52			
5961	.33U 16V 20%CAP T&R RAD .2IN NP	2	4830	1/4W 15K 5% T&R RES	7			
5267	100U 25V 20%CAP T&R RAD .2EL	1	6123	1/4W 20K0 1%MINI MF T&R RES	7			
5616	3300U 50V 20%CAP BLK 18X35MM EL	2	4890	1/4W 30K 5% T&R RES	1			
5635	1000U 35V 20%CAP BLK RAD ELEC	2	4834	1/4W 47K 5% T&R RES	3			
4523	ROT BIN HOR 20MM ABIT ENCODER P31	2	4803	1/4W 49K9 1% T&R RES	10			
4417	.10K 5B LIN 9MM HORIZONTAL P28	5	4836	1/4W 68K 5% T&R RES	1			
4418	.10K 5C R/A 9MM HORIZONTAL P28	1	4837	1/4W 82K 5% T&R RES	2			
4453	.50K B LIN 12MM 4PIN HORZ DT P40	6	4838	1/4W 100K 5% T&R RES	12			
4419	100K B LIN 12MM HORIZONTAL STP27	2	4849	1/4W 180K 5% T&R RES	1			
3804	SNAP ON 1.500" INSULATING BUSHING	1	4841	1/4W 220K 5% T&R RES	1			
3785	.150UH COIL 22AWG R000 BOBBIN	2	4874	1/4W 560K 5% T&R RES	2			
8547	PLASTIC FOOT BLACK, POLYETHYLENE	8	4844	1/4W 1M 5% T&R RES	6			
8570	CORNER, 2 LEGS NOTCHED BLACK POWDER C	6	8842	#4 X 5/16 PAN QUAD TYPE A JS500 BLK	5			
8630	2 X 2.50 ROLLED EDGE PORT TUBE	2	8784	#6 X 7/16 PAN QUAD FRAME BLACK PHOS	8			
3462	CLIP 110X032 18-22AWG DISCO/INSL	2	8755	#6 X 5/8 PAN QUAD TY A JS500 BLACK	2			
3478	CLIP 205/187X032 18-22AWG DISCO/INS	7	8767	#8 X 3/4 PAN QUAD TYPE A JS500 BLK	3			
3486	CLIP 250X032 22-18AWG DISCO-LOK	3	8722	#8 X 1" PAN QUAD TYPE AB B/O	5			
3489	CLIP 250X032 18-22AWG DISCO/INSL	9	8753	#10 X 1/2 PAN QUAD TY A JS500 BLACK	20			
3490	CLIP 250X032 14-16AWG DISCO/INSL	1	8756	#10 X 3/4 PAN PH TYPE A BLACK OXIDE	8			
3491	CLIP 205/187X020 18-22AWG DISCO/INS	2	8781	#10 X 7/8 FLAT QUAD TYPE A JS500BLK	8			
3494	CLIP 205/187X020 14-16AWG DISCO/INS	2	9982	4-40X5/16 SOCKET HEAD CAP SCREW	4			
3601	RING TERMINAL 16AWG WIRE & #8 SCREW	3	8742	4-40 X 3/8 PAN PH TAPTITE JS500	4			
9925	TINNERMAN CLIP 1/8" STUD SIZE ROUND	3	8801	6-32 X 3/8 PAN PH TAPTITE JS500	3			
3450	1/4" JCK PCB MT ALL-GOLD SKT	3	8829	6-32 X 3/8 FLAT PH TAPTITE BO#C HEA	12			

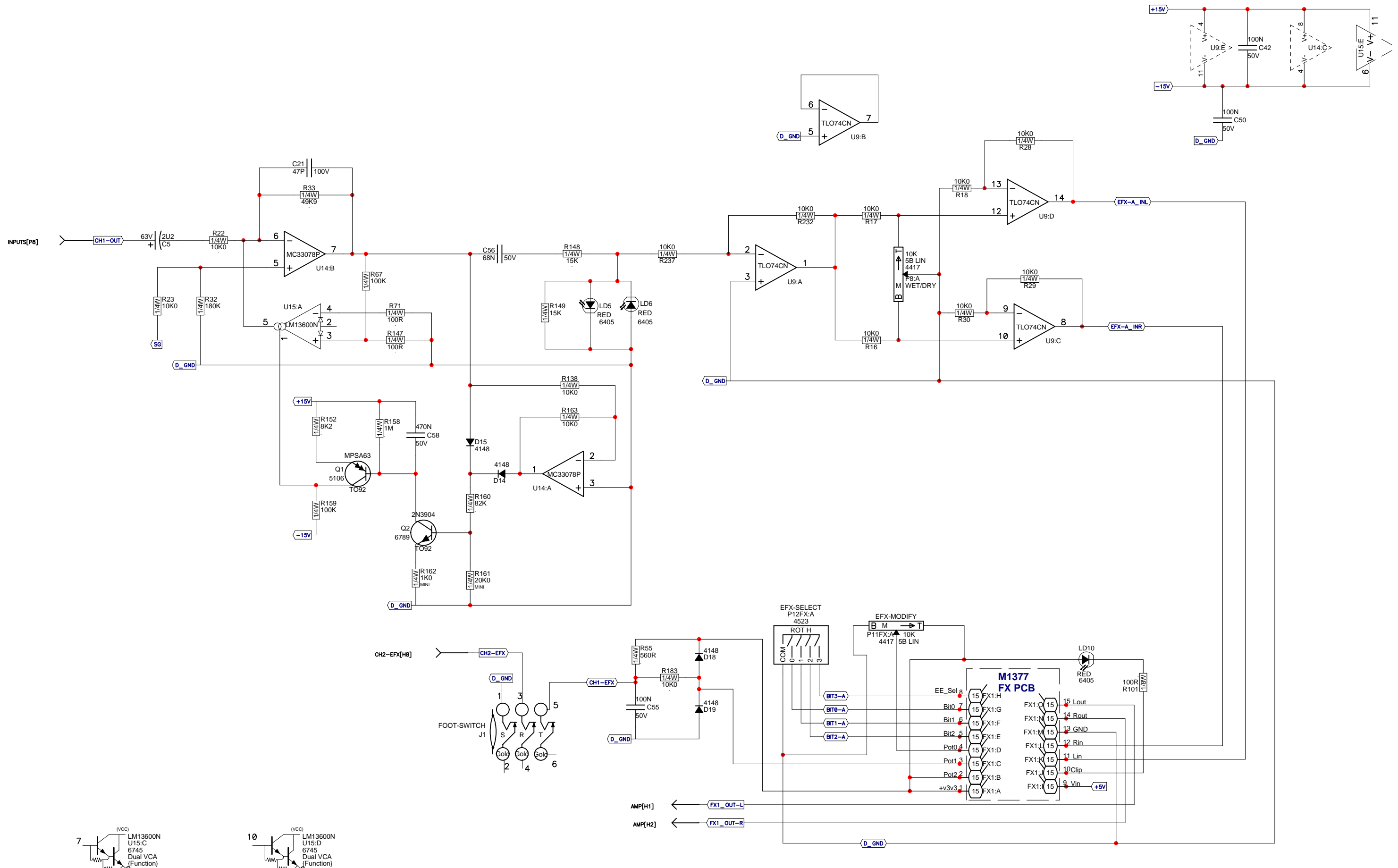
Block Diagram for Acoustic Master Standard

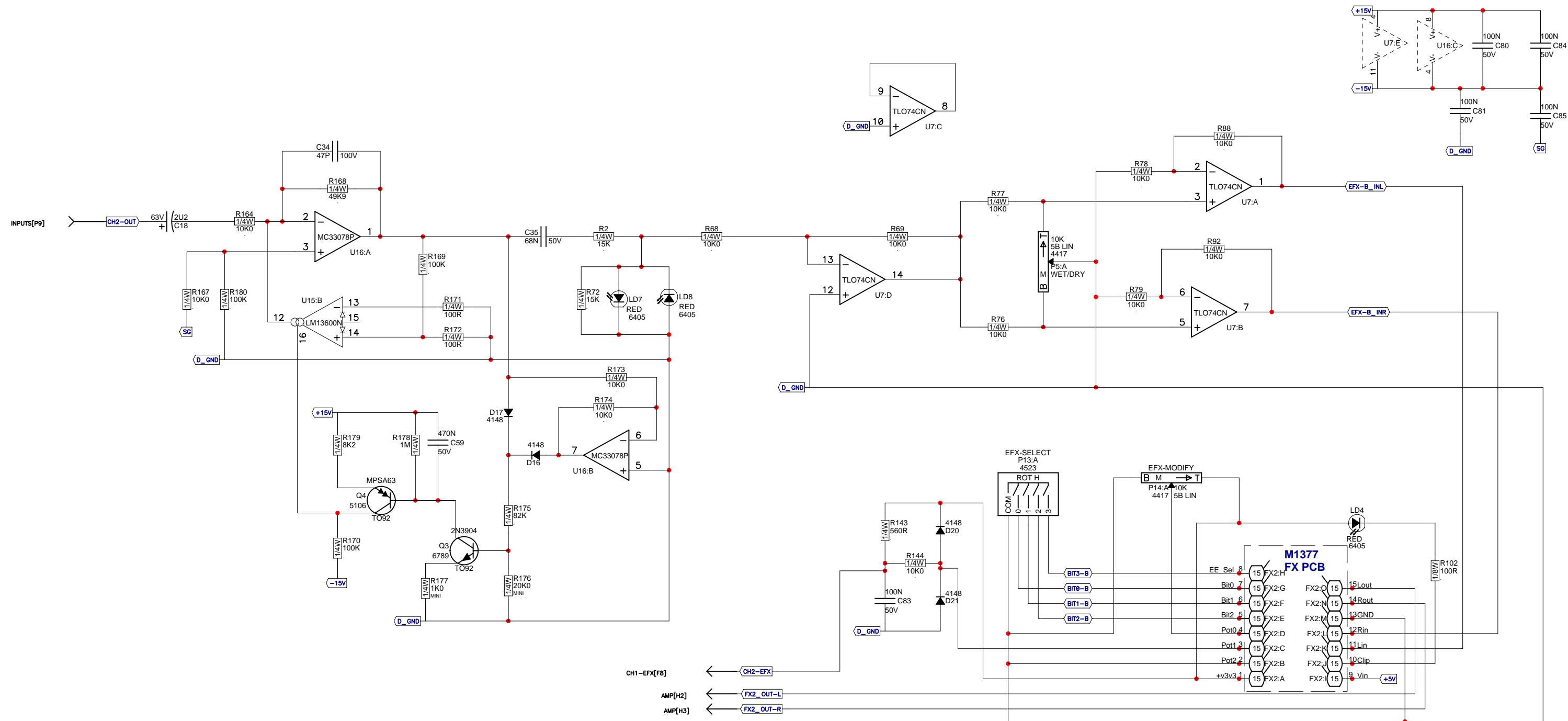
DESIGNED AND MANUFACTURED BY YORKVILLE SOUND

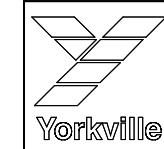
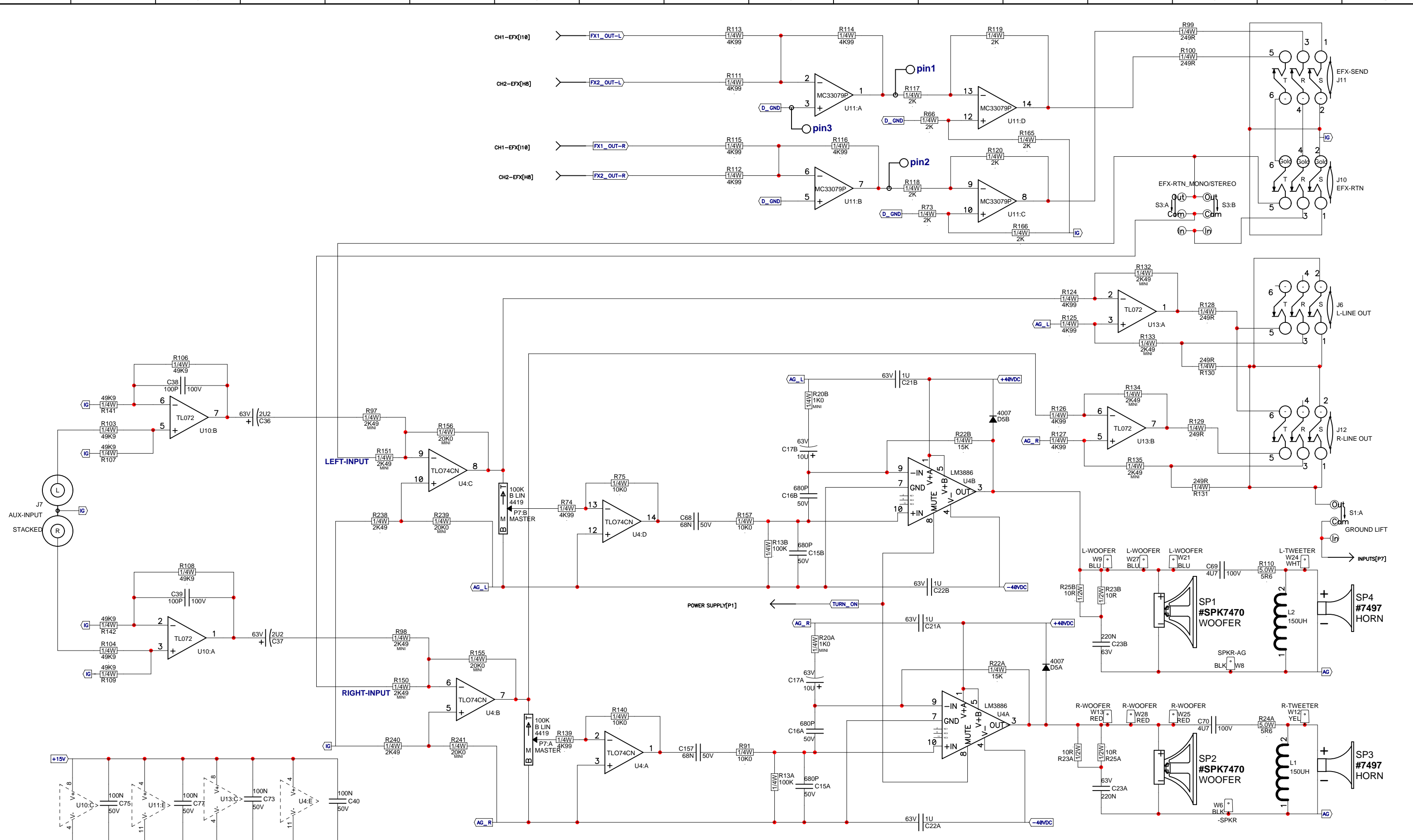


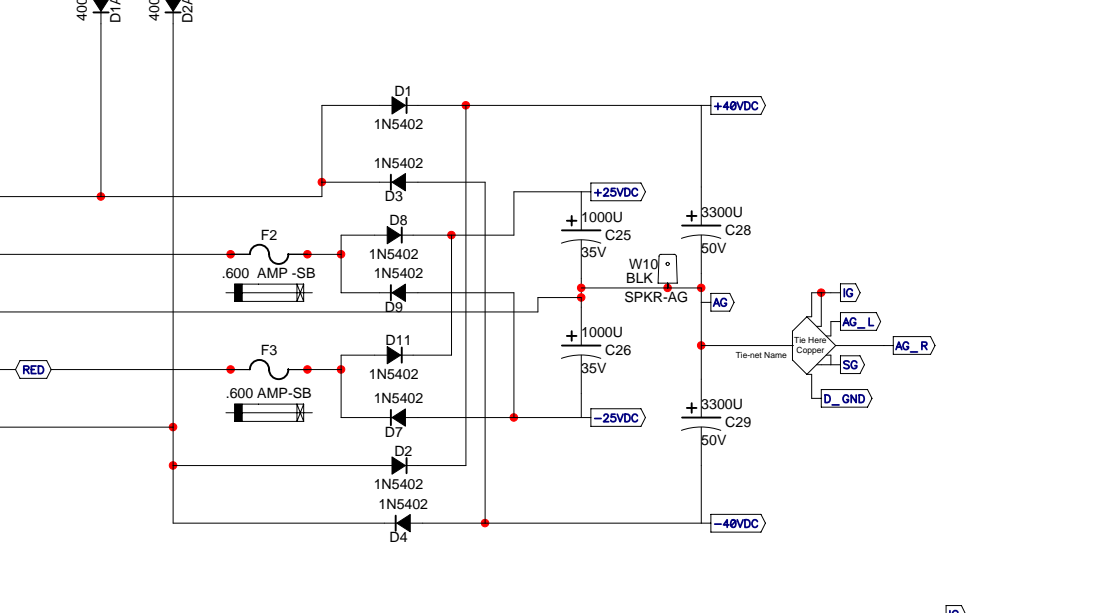
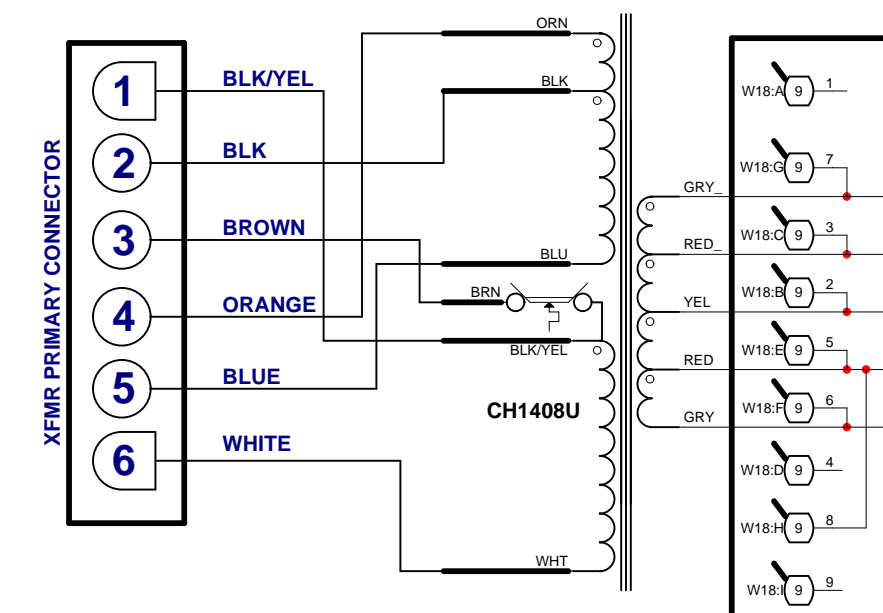
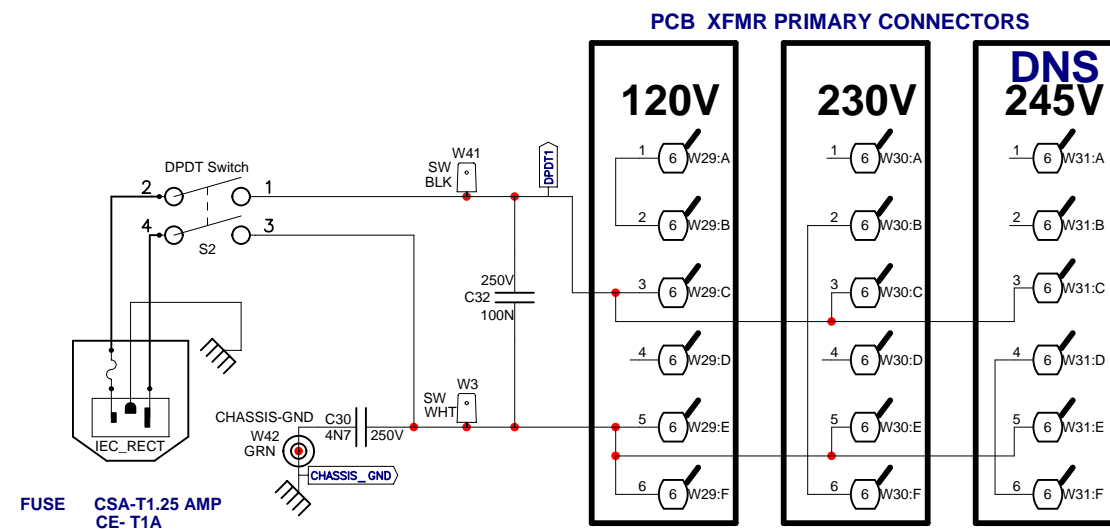


Product AM STANDARD
INPUTS PCB# M1400 Sheet 1 of 5
Date: Tue May 10, 2011 **Rev:**V02 **YsType:**YsType
Filename: M1400V02sch.sch2002





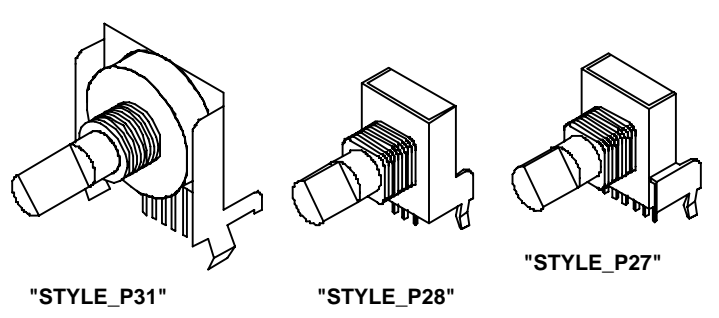




FUSE CSA-T1.25 AMP CE-T1A

EC7

M1400				
MODEL(S):- AM STANDARD				
REF	FUNCTION	PART#	KNOB	{NEW}
P1	CH-1 GAIN	4417	8289	N
P2	LOW	4453	8289	N
P3	LOW-MID	4453	8289	N
P4	HIGH	4453	8289	N
P5	WET/DRY	4417	8286	N
P6	FREQ	4419	8289	N
P7	MASTER	4419	8289	N
P8	WET/DRY	4417	8286	N
P9	HI-MID	4453	8289	N
P10	CH-2 GAIN	4418	8289	N
P11	LOW	4453	8289	N
P11FX	EFX-MODIFY	4417	8286	N
P12	HIGH	4453	8289	N
P12FX	EFX-SELECT	4523	8286	N
P13	EFX-SELECT	4523	8286	N
P14	EFX-MODIFY	4417	8286	N
R	F	P	K	N
R	F	P	K	N
R	F	P	K	N
R	F	P	K	N
R	F	P	K	N
R	F	P	K	N
R	F	P	K	N
R	F	P	K	N

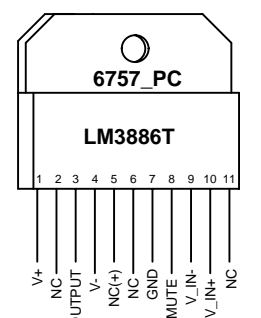
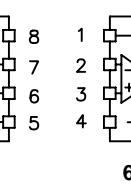
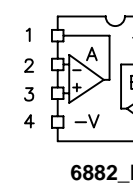
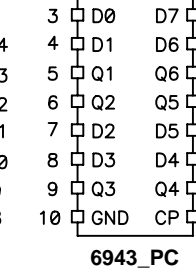
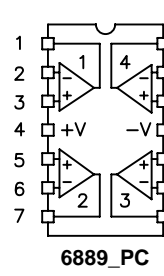
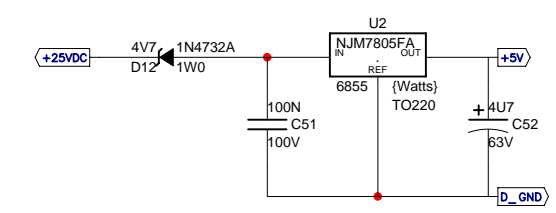
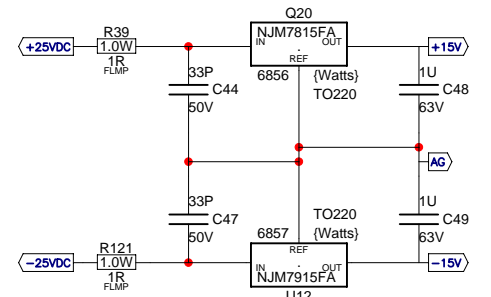


M1400				
MODEL(S):- AM STANDARD				
#	DATE	VER#	DESCRIPTION OF CHANGE	
1	SEPT-8-2009	1.00	RELEASED FOR PRODUCTION	
2	09-OCT-2009	1.1	PC7869: C64 value change #5272 to #5207	GG
3	03MAY2010	V11	PC8088: Change TO220 holes from 40 to 47mil	GG
4	19APR2011	V02	PC8228: CHANGE C202 TO #5269	GG
5	D	V	PC8238: REPLACE #5991 WITH #6405	GG
6	D	V		N
7	D	V		N
8	D	V		N
9	D	V		N
10	D	V		N
11	D	V		N
12	D	V		N
13	D	V		N

2N5401
2N5551
MPSA06
MPSA13
MPSA43
MPSA56
MPSA63

J109
2N5638

78XX
I G O
TO-220

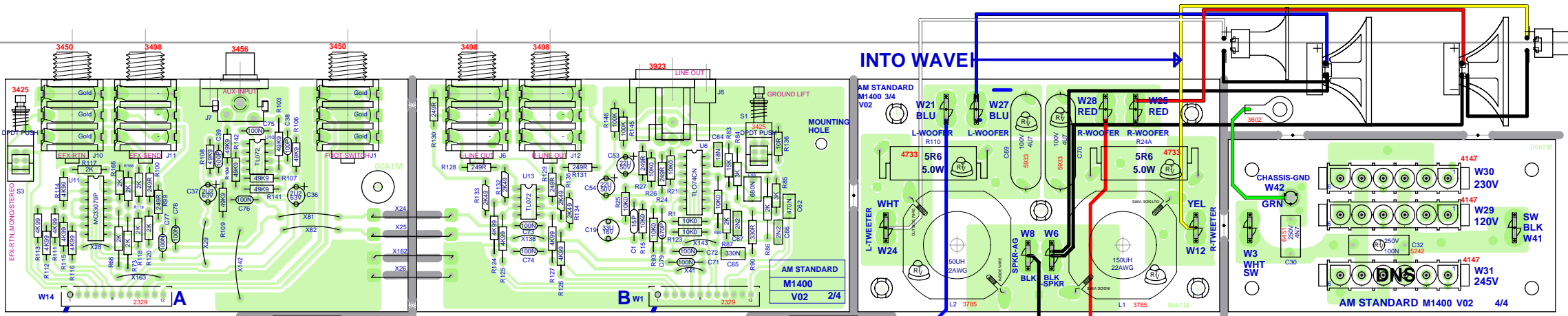


Yorkville

Product **AM STANDARD**

POWER SUPPLY	PCB# M1400	Sheet 5 of 5
Date: Tue May 10, 2011	Rev:V02	YsType:YsType
Filename: M1400V02sch.sch2002		

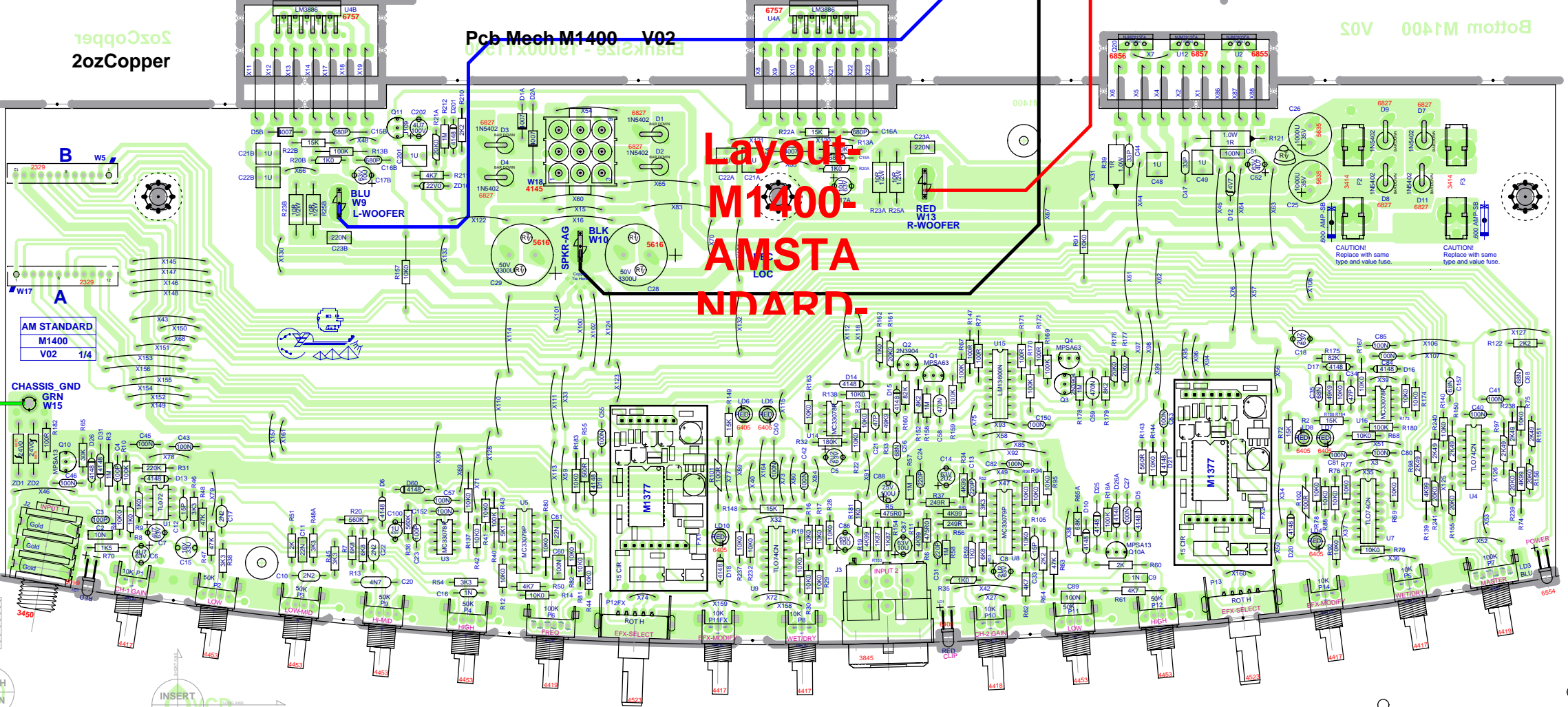
Top Assy M1400 V02



2ozCopper

Pcb Mech M1400 V02

Layout M1400-AM STANDARD



BlankSize - 19000x11500

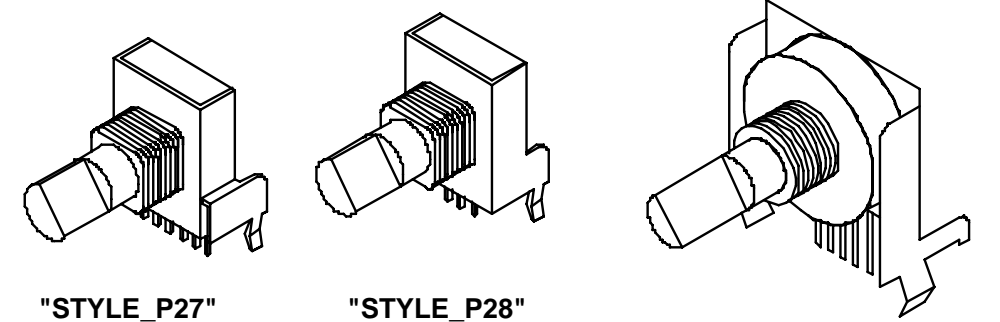
M1400 V02

SEE LAYOUT DOCUMENTATION

↑↑ SEE LAYOUT DIAGRAM ↑↑

M1400			
MODEL(S):-		AM STANDARD	
#	DATE	VER#	DESCRIPTION OF CHANGE
1	SEPT-8-2009	1.00	RELEASED FOR PRODUCTION
2	09-OCT-2009	1.1	PC7869: C64 value change #5272 to #5207
3	03MAY2010	V11	PC8088: Change TO220 holes from 40 to 47mil
4	19APR2011	V02	PC8228: CHANGE C202 TO #5269
5	D	V	PC8238: REPLACE #5991 WITH #6405
6	D	V	N
7	D	V	N
8	D	V	N
9	D	V	N
10	D	V	N
11	D	V	N
12	D	V	N
13	D	V	N

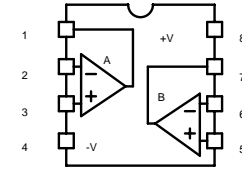
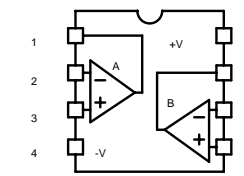
M1400				
MODEL(S):-		AM STANDARD		
REF	FUNCTION	PART#	KNOB	{NEW}
P1	CH-1 GAIN	4417	8289	N
P2	LOW	4453	8289	N
P3	LOW-MID	4453	8289	N
P4	HIGH	4453	8289	N
P5	WET/DRY	4417	8286	N
P6	FREQ	4419	8289	N
P7	MASTER	4419	8289	N
P8	WET/DRY	4417	8286	N
P9	HI-MID	4453	8289	N
P10	CH-2 GAIN	4418	8289	N
P11	LOW	4453	8289	N
P11FX	EFX-MODIFY	4417	8286	N
P12	HIGH	4453	8289	N
P12FX	EFX-SELECT	4523	8286	N
P13	EFX-SELECT	4523	8286	N
P14	EFX-MODIFY	4417	8286	N
R	F	P	K	N
R	F	P	K	N
R	F	P	K	N
R	F	P	K	N
R	F	P	K	N
R	F	P	K	N
R	F	P	K	N
R	F	P	K	N



"STYLE_P27"

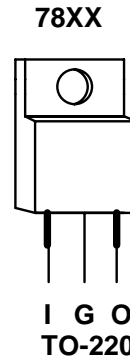
"STYLE_P28"

"STYLE_P31"



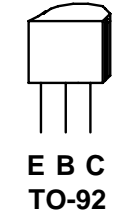
6882_PC
TL072CP

6840_PC
MC33078P

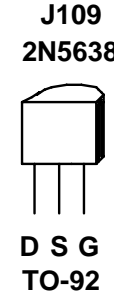


I G O
TO-220

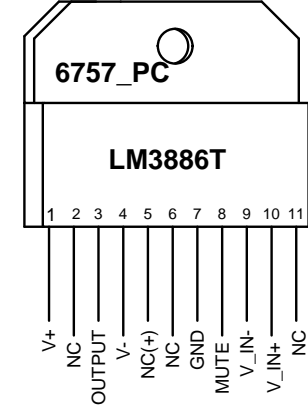
- 2N5401
- 2N5551
- MPSA06
- MPSA13
- MPSA43
- MPSA56
- MPSA63



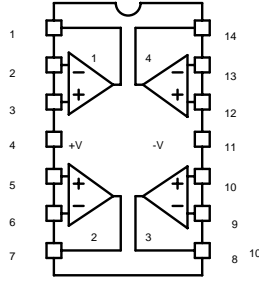
E B C
TO-92



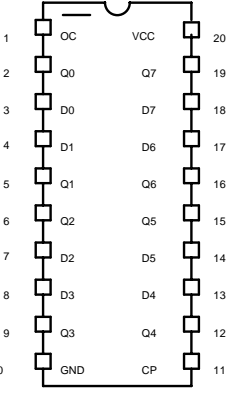
D S G
TO-92



6757_PC
LM3886T



6889_PC
TL074CN



6943_PC
74HC374N

↑↑ SEE LAYOUT DIAGRAM ↑↑

M1400 V02 PRODUCTION NOTES

1. RTV ALL 0.2" ELECTROLITIC CAPS.
2. CUT METAL PIN ON J8 XLR SEE DRAWING.
3. PCBSA: DO NOT BREAK OUT BOARD BEFORE TESTING.

XLR_FIX

