



KICKER®
SUBWOOFERAMPLIFIER
CLASS-D MONOCHANNEL

ZX1000.1, ZX1500.1, ZX2500.1
English Version

Versión Español
Amplificador de la Serie ZX.1
Manual del Propietario

Deutsche Version
Monoverstärker der ZX.1-Serie
Benutzerhandbuch

Version Française
Amplificateur de série ZX.1
Manuel d'utilisation

Class-D Mono Channel, Models: ZX1000.1 / ZX1500.1 / ZX2500.1

Congratulations on your KICKER purchase

Please record your purchase information and keep your sales receipt for validation of warranty.

Authorized Kicker Dealer: _____
 Purchase Date: _____
 Amplifier Model Number: _____
 Amplifier Serial Number: _____

Installation . . . as easy as 1, 2, 3

1. Mounting Choose a structurally sound location to mount your Kicker amplifier. The controls on the top of the amplifier need to be accessible for adjustment. Make sure there are no items behind the area where the screws will be driven. Choose a location that allows at least 4" (10cm) of open ventilation for the amplifier. If possible, mount the amplifier in the climate-controlled passenger compartment. Drill four holes using a 7/64" (3mm) bit and use the supplied #8 screws to mount the amplifier.

2. Wiring Disconnect the vehicle's battery to avoid an electrical short. Then connect the ground wire to the amplifier. Make the ground wire short, 24" (60cm) or less, and connect it to a paint-and corrosion-free solid-metal area of the vehicle's chassis. Adding an additional ground wire between the battery's negative post and the vehicle chassis of this same gauge (or larger) is recommended.

Use a twisted pair of RCA (low-level) interconnect cable to feed the audio signal to the amplifier. Only use speaker wire (high-level) inputs if your source unit does not have RCA type outputs. Either input method will provide a low-level output signal at the RCA output, which effectively passes the audio signal to another amplifier or component (P.A.S.T.). Keep the RCA cable away from factory wiring harnesses and other power wiring. If you need to cross this wiring, cross it at a 90 degree angle.

Install the provided external fuse within 18" (45cm) of the ZX amplifier and in-line with the power cable. Install a second fuse within 18" (45cm) of the battery and in-line with the power cable connected to your amplifier.

These ZX series mono amplifiers deliver Kilo-Watts of power. We recommend an alternator with a minimum 140 ampere output capacity, at least one extra battery located within 50" (130cm) to the amplifier, an extra fuse located within 18" (45cm) of the extra battery, all power and ground feeds to be as short as possible, and utilize 12, 10 or 8 gauge speaker wire. See Figure 2. If you ever need to remove the amplifier from the vehicle after it has been installed, the ground wire should be the last wire disconnected from the amplifier--just the opposite as when you installed it. See the chart below for power and ground wire size, and fusing recommendations.

Model ZX1000.1	Fuse 100A	Power Ground Wire 1/0GA
Model ZX1500.1	Fuse 150A	Power Ground Wire 1/0GA
Model ZX2500.1	Fuse 300A	Power Ground Wire 1/0GA

3. Configuration The following diagram shows the most common configuration for your Kicker ZX series amplifier.

One Channel Operation These ZX amplifiers are capable of operating into a minimum impedance of 2 ohms. If you are using multiple voice coils, the net impedance of the voice coils must be equal to or greater than 2 ohms.

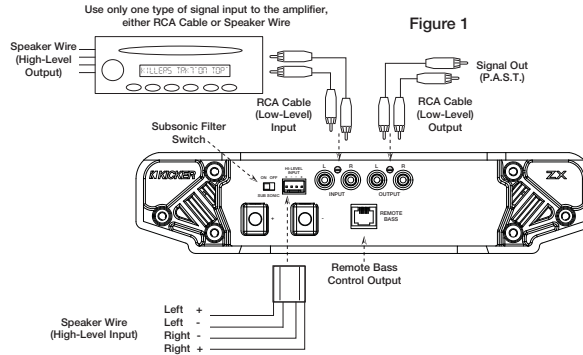
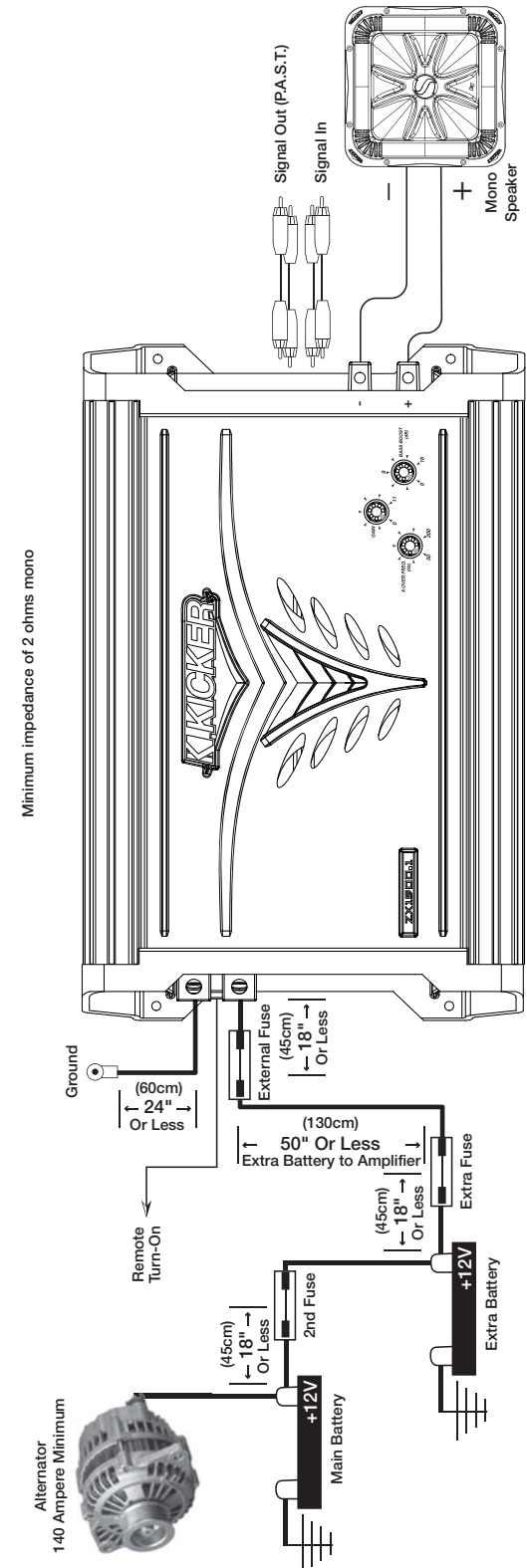


Figure 2



Note: To get the best performance from your new Kicker Amplifier, we recommend using genuine Kicker Accessories and Wiring. All specifications and performance figures are subject to change. Please visit the www.kicker.com for the most current information.

Operation

Your Kicker ZX.1 series amplifier has three rotary controls on top and one switch on the end-panel. Before turning on the system for the first time, turn the three rotary controls on the top of the amplifier to the full counter-clockwise position.

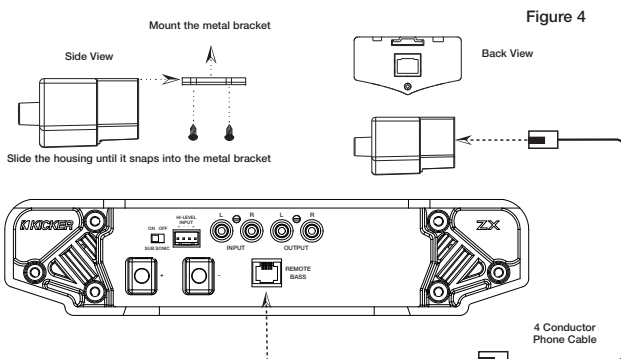
1. Subsonic Filter Switch The subsonic filter switch located on the end-panel utilizes an internal 12dB per octave at 25 Hz high-pass crossover in the ON position. The setting for this control is subjective; the ON position is a good place to start. Never change the subsonic filter switch "ON/OFF" setting with the audio system on! See Figure 1.

2. Input Gain Control The input gain control is not a volume control. It matches the output of the source unit to the input level of the amplifier. Turn the source unit up to about 3/4 volume (if the source unit goes to 30, turn it to 25). Next, slowly turn (clockwise) the gain on the amplifier up until you can hear audible distortion, then turn it down a little.

3. Bass Boost Control The bass boost control is designed to give you increased output 0 - 18dB at 40 Hz. The setting for this control is subjective. If you turn it up, you must go back and adjust the input gain control to avoid clipping the amplifier.

4. Crossover Control The setting for this control is subjective; 80Hz is a good place to start.

5. Remote Bass (Level Control) With the remote bass level control you have the ability to control the level of the subwoofer(s) remotely by controlling the output level of one or more ZX series amplifiers. To mount the remote bass level control, simply screw the metal bracket to the chosen location. Then slide the housing onto the bracket until it snaps into place. Run the cable from the controller to the "Remote Bass" jack on the amplifier chassis.



Troubleshooting

If your amplifier does not appear to be working, check the obvious things first such as blown fuses, poor or incorrect wiring connections, incorrect setting of crossover switch and gain controls, etc. There are two LEDs on the top of your Kicker ZX series amplifier, one green and one red. When the green LED is lit this indicates the amplifier is turned on and no trouble exists. If the green LED turns off and the red LED is lit, this indicates that the protection circuitry (SORT) is engaged.

Green LED off, no output? With a Volt Ohm Meter (VOM) check the following: 1) +12 volt power terminal (should read +12V to +16V) 2) Remote turn-on terminal (should read +12V to +16V) 3) Check for reversed power and ground connections 4) Ground terminal, for proper conductivity.

Green LED on, no output? Check the following: 1) RCA connections 2) Test speaker outputs with a "known" good speaker. 3) Substitute source unit with a "known" good source unit. 4) Check for a signal in the RCA cable feeding the amplifier with the "AC" test position selected on the VOM meter.

Red LED on, no output? 1) Amplifier is very hot. ⇨ Thermal protection is engaged. Test for proper impedance at the speaker terminals with a VOM meter (see the diagrams in this manual for minimum

recommended impedance and multiple speaker wiring suggestions). Also check for adequate airflow around the amplifier. 2) Amplifier shuts down only while vehicle is running. ⇨ Voltage protection circuitry is engaged. Voltage to the amplifier is not within the 9-16 volt operating range. Have the vehicle's charging and electrical system inspected. 3) Amplifier will only play at low volume levels. ⇨ Short circuit protection is engaged. Check for speaker wires shorted to each other or to the vehicle chassis. Check for damaged speakers, or speaker(s) operating below the minimum recommended impedance.

No or low output? 1) Check the balance and fader control on source unit 2) Check the RCA (or speaker input) and speaker output connections

Alternator noise-whining sound with engine's RPM? 1) Check for damaged RCA (or speaker input) cable 2) Check the routing of RCA (or speaker input) cable 3) Check the source unit for proper grounding 4) Check the gain settings and turn them down if they are set too high.

Reduced bass response? ⇨ Check system phasing by reversing a speaker connection from positive to negative on the stereo/subwoofer channel(s); if the bass improves, the speaker was out of phase.

If you have more questions about the installation or operation of your new KICKER product, see the Authorized KICKER Dealer where you made your purchase. For more advice on installation, click on the SUPPORT tab on the Kicker homepage, www.kicker.com. Choose the TECHNICAL SUPPORT tab, choose the subject you are interested in, and then download or view the corresponding information. Please E-mail support@kicker.com or call Technical Services (405) 624-8583 for unanswered or specific questions.

CAUTION: When jump starting the vehicle, be sure that connections made with jumper cables are correct. Improper connections can result in blown amplifier fuses as well as the failure of other critical systems in the vehicle.

Performance

Model	ZX1000.1	ZX1500.1	ZX2500.1
RMS Power in Watts			
@14.4V, 4Ω Mono ≤1.5% THD+N	500 x 1	750 x 1	1250 x 1
@14.4V, 2Ω Mono, ≤1.5% THD+N	1000 x 1	1500 x 1	2500 x 1
Length:	16 3/4" (425mm)	20" (507mm)	27 1/2" (699mm)

Specifications common to all models:

Height:	2 1/8" (54mm)
Width:	9 5/8" (244mm)
Frequency Response, + 0 / - 1 dB:	20 Hz - 200 Hz
Signal-to-Noise Ratio:	>95 dB, a-weighted, re: rated power
Input Sensitivity:	125 mV - 5 V low level, 250 mV - 10 V high level
Electronic Crossover:	Variable Low-Pass, 50 - 200Hz, 24dB per octave Defeatable High-Pass 12 dB per octave @ 25 Hz
Bass Boost:	Variable 0 to +18 dB boost @ 40 Hz



Model ZX1000.1
500 x 1 @ 4 ohms, 14.4Vdc, 1% THD, CEA-2006 (Watts)
Signal to Noise Ratio -60 CEA-2006 (ref: 1W, A-weighted)

Model ZX1500.1
750 x 1 @ 4 ohms, 14.4Vdc, 1% THD, CEA-2006 (Watts)
Signal to Noise Ratio -58 CEA-2006 (ref: 1W, A-weighted)

Model ZX2500.1
1500 x 1 @ 4 ohms, 14.4Vdc, 1% THD, CEA-2006 (Watts)
Signal to Noise Ratio -46 CEA-2006 (ref: 1W, A-weighted)

Amplificador MonoClase-D, Modelos: ZX1000.1 / ZX1500.1 / ZX2500.1

¡Felicidades por su compra de KICKER

Por favor registre su información de compra y mantenga su recibo de ventas para validación de la garantía.

Distribuidor autorizado de Kicker: _____

Fecha de compra: _____

Número de modelo del amplificador: _____

Número de serie del amplificador: _____

Instalación tan fácil como 1, 2 y 3

1. Montaje Escoja una ubicación estructuralmente sólida para instalar su amplificador Kicker. Los controles en la parte superior del amplificador tienen que ser accesibles para ajuste. Asegúrese de que no haya ningún artículo detrás del área donde los tornillos serán atornillados. Escoja una ubicación que deje al menos 4" (10 cm) de ventilación abierta para el amplificador. Si es posible, monte el amplificador en el compartimiento del pasajero regulado para el clima. Perfore cuatro agujeros usando una broca de 7/64" (3 mm) y use los tornillos # 8 proporcionados para instalar el amplificador.

2. Cableado Desconecte la batería del vehículo para evitar un cortocircuito eléctrico. Luego conecte el cable de tierra al amplificador. Acorte el cable de tierra a 24" (60 cm) o menos, y conéctelo a un área de metal sólido libre de corrosión y pintura del chasis del vehículo. Se recomienda agregar un cable de tierra adicional entre el polo negativo de la batería y el chasis del vehículo de este medidor (o más grande).

Use cable de interconexión de par trenzado tipo RCA (de bajo nivel) para alimentar la señal de audio al amplificador. Sólo use las entradas para el cable del altoparlante (alto nivel) si su unidad de origen no tiene salidas de tipo RCA. Cualquier método de entrada proporcionará una señal de salida de bajo nivel en la salida RCA, que efectivamente pasa la señal de audio a otro amplificador o componente (P.A.S.T.). Mantenga el cable RCA lejos de los arneses del cableado de fábrica y el otro cableado de energía. Si usted tiene que cruzar este cableado, crúcelo en un ángulo de 90 grados.

Instale el fusible externo proporcionado dentro de 18" (45 cm) del amplificador y la en-línea con el cable de energía eléctrica. Instale un segundo fusible dentro de 18" (45 cm) de la batería y la en-línea con el cable de energía eléctrica conectó a su amplificador.

La serie de ZX mono amplificadores entregan el Kilovatio del poder. Recomendamos un alternador con un mínimo 140 rendimiento del amperio, por lo menos una batería extra localizó dentro de 50" (130 cm) al amplificador, un fusible extra localizó dentro de 18" (45 cm) de la batería extra, todas comidas del poder y el suelo para ser tan brevemente como sea posible, y utiliza 12, 10 o 8 alambre de orador de calibrador. Vea la Figura 2. Si usted alguna vez tiene que retirar el amplificador del vehículo después de que haya sido instalado, el cable de tierra deberá ser el último cable que se desconecte del amplificador, sólo lo contrario a la manera como usted lo instaló. Vea la tabla abajo para ver las recomendaciones del tamaño del cable de alimentación y para protección con fusibles.

Modelo ZX1000.1	Fusible 100A	Cable PowerGround 1/0GA
Modelo ZX1500.1	Fusible 150A	Cable PowerGround 1/0GA
Modelo ZX2500.1	Fusible 300A	Cable PowerGround 1/0GA

3. Configuración Los siguientes diagramas indican las configuraciones más comunes para su amplificador Kicker de la serie ZX.

Monofónico Los amplificadores de ZX son capaces de operar en una impedancia mínima de 2 ohmios. Si usted utiliza múltiples rollos de la voz, la impedancia neta de los rollos de la voz debe ser igual a o más que 2 ohmios.

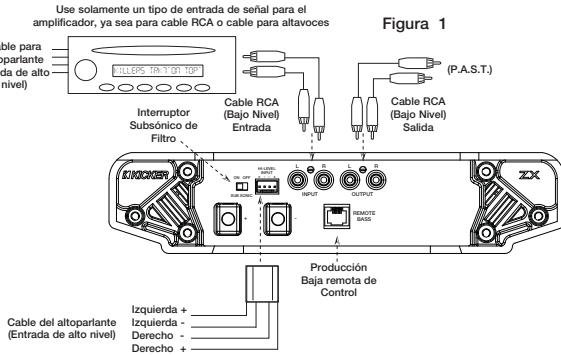
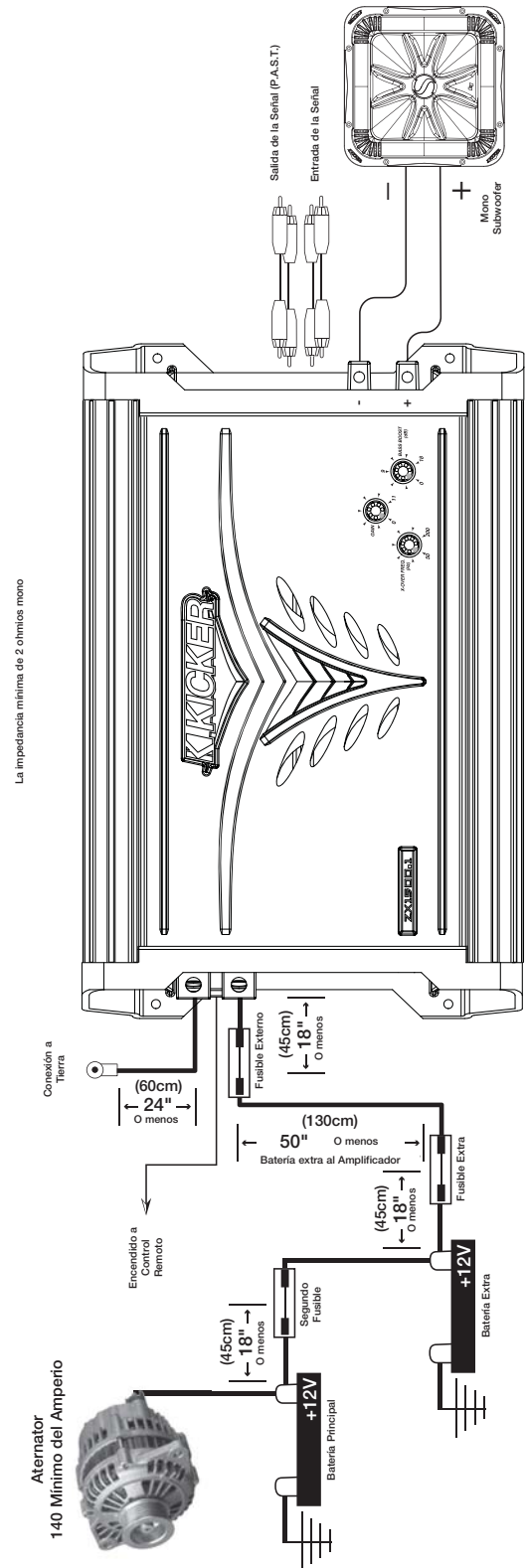


Figura 2



La impedancia mínima de 2 ohmios mono

Nota: Para obtener el mejor rendimiento de su nuevo amplificador Kicker, recomendamos usar accesorios y cableado genuinos de Kicker. Nota: Todas las especificaciones y rendimiento de las cifras están sujetos a cambios. Por favor visite www.kicker.com para obtener la información más reciente.

Operación

Su amplificador Kicker de la serie ZX.1 tiene tres controles giratorios en la parte superior y un interruptor en el tablero final. Antes de encender el sistema por primera vez, mueva los tres controles giratorios en la parte superior del amplificador hacia la posición totalmente en sentido contrario a las agujas del reloj.

1. Selector de Filtro Subsonico El selector ubicado en el panel extremo y al lado de los enchufes RCA es para el filtro subsonico. Es de 12 dB por octava a 25 Hz. Se recomienda dejar este selector en 'encendido' ya que evita que el amplificador y los altavoces dañen frecuencias ultra-bajas que el oído no percibe. Nunca cambie el selector de filtro subsonico con el sistema encendido. Vea la Figura 1.

2. Control de la ganancia de entrada El control de la ganancia de entrada no es un control de volumen. Corresponde a la salida de la unidad de origen con el nivel de entrada del amplificador. Gire la unidad de origen a aproximadamente 3/4 del volumen (si la unidad de origen llega hasta 30, gírela a 25). Después, gire lentamente la ganancia (en sentido de las agujas del reloj) en el amplificador hasta que usted pueda escuchar una distorsión audible, luego gírela para bajarla un poco.

3. Control del aumento del bajo El aumento del bajo está diseñado para darle una salida aumentada entre 0 a 18dB a 40 Hz. El ajuste para este control es subjetivo. Si usted lo sube, deberá regresar y ajustar el control de la ganancia para evitar la distorsión de audio en el amplificador.

4. Control de cruce El ajuste para este control es subjetivo; 80Hz es un buen lugar para empezar.

5. Bajo Remoto (Control del nivel) Con el nivel bajo remoto le controla tiene la habilidad de controlar el nivel del altavoz para sonidos graves (altavoces para sonidos graves) remotamente controlando el nivel de salida de uno o más amplificadores de la serie de ZX. Para montar el control del nivel del bajo remoto, sólo atornille la abrazadera de metal a la ubicación elegida. Luego deslice el envoltorio en la abrazadera hasta que chasquee en su lugar. Conecte el cable del controlador al enchufe "Remote Bass (Bajo Remoto)" en el chasis del amplificador.

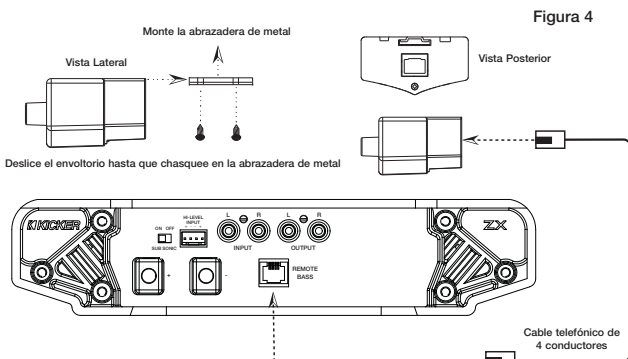
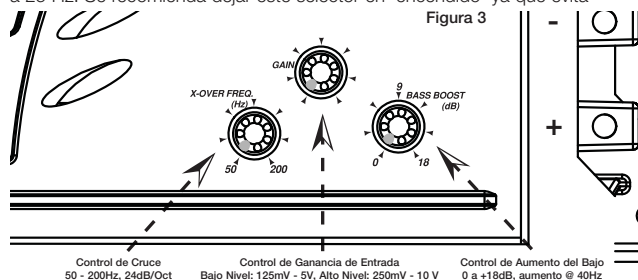
Resolución de problemas

Si su amplificador no parece estar trabajando, verifique las cosas obvias primero tales como fusibles explotados, conexiones de cableado malas o incorrectas, ajuste incorrecto de los controles del interruptor y los controles de ganancia y otros. Hay dos LED en la parte superior de su amplificador Kicker de la serie ZX, uno verde y uno rojo. Cuando el LED verde se enciende esto indica que el amplificador está encendido y no hay ningún problema. Si el LED verde se apaga y el LED rojo se enciende, esto indica que la circuitería de protección (CLASIFICAR) está activada.

LED verde apagado, ¿no hay salida? Con un medidor de voltios y ohmios (MVO) revise lo siguiente: 1) terminal con energía de +12 voltios (debe leerse entre +12V y +16V) 2) terminal de encendido remoto (debe leerse entre +12V y +16V) 3) Revise si hay conexiones invertidas de energía y tierra 4) Terminal de tierra, por conductividad apropiada.

LED verde encendido, ¿no hay salida? Verifique lo siguiente: 1) las conexiones RCA 2) pruebe las salidas de los altoparlantes con un buen altoparlante "conocido". 3) Sustituya la unidad de origen con una buena unidad de origen "conocida". 4) Verifique si hay una señal en el cable RCA que alimente al amplificador con la posición de prueba "AC" seleccionada en el MVO.

LED rojo encendido, ¿no hay salida? 1) El amplificador está muy caliente. ⇒ La protección térmica se activó. Pruebe si hay una impedancia correcta en los terminales del altoparlante con el MVO (vea los diagramas en este



manual para la impedancia recomendada mínima y las múltiples sugerencias de cableado para los altoparlantes). También busque el flujo de aire adecuado alrededor del amplificador. 2) El amplificador se apaga sólo mientras el vehículo está corriendo. ⇒ La circuitería de protección del voltaje se activó. El voltaje para el amplificador no está dentro del rango operativo de los 9 a 16 voltios. Haga que le inspeccionen el sistema eléctrico y de carga del vehículo. 3) El amplificador sólo funcionará a niveles de volúmenes bajos. ⇒ La protección contra cortocircuito está activada. Revise los cables de los altoparlantes que se acortaron para cada uno o al chasis de vehículo. Revise si hay altoparlantes dañados o altoparlante(s) que esté(n) operando debajo de la impedancia recomendada mínima.

¿No ni bajo salida? 1) Verifique el control de balance en la unidad de origen 2) Revise el RCA (o entrada del altoparlante) y las conexiones de salida para los altoparlantes para el canal

¿El ruido o sonido molesto del alternador tiene que ver con las RPM del motor? 1) Revise si el cable RCA está dañado (o la entrada del altoparlante) 2) Verifique el direccionamiento del cable RCA (o la entrada del altoparlante) 3) Examine si la unidad de origen tiene una tierra apropiada 4) Revise los ajustes de la ganancia y gírelos si están demasiado altos.

¿Una respuesta reducida del bajo? ⇒ El sistema del cheque que sincroniza invirtiendo una conexión de orador de positivo a negativo en el canal de estéreo altavoz para sonidos graves (los canales); si el bajo mejora, el orador era fuera de fase.

Si usted tiene más preguntas sobre la instalación o funcionamiento de su nuevo producto KICKER, vea al distribuidor autorizado de KICKER donde usted hizo su compra. Para obtener más consejos en la instalación, haga clic en la lengüeta SUPPORT (SOPORTE) en la página de inicio www.kicker.com. Escoja TECHNICAL SUPPORT (SOPORTE TÉCNICO), elija el tema que le interese, y luego descargue o vea la información correspondiente. Por favor envíe correo electrónico a support@kicker.com o llame a servicios técnicos al (405) 624-8583 para preguntas sin respuesta o específicas.

PRECAUCIÓN: Cuando arranque el vehículo por medio de un puente, asegúrese que las conexiones de las pinzas para la batería estén correctas. Las conexiones impropias podrán resultar en que exploten los fusibles del amplificador así como en la falla de otros sistemas críticos en el vehículo.

Rendimiento

Modelo	ZX1000.1	ZX1500.1	ZX2500.1
Potencia RMS en vatios			
@14.4V, 4Ω Mono ≤1.5% THD+N	500 x 1	750 x 1	1250 x 1
@14.4V, 2Ω Mono, ≤1.5% THD+N	1000 x 1	1500 x 1	2500 x 1
Longitud:	16 3/4" (425mm)	20" (507mm)	27 1/2" (699mm)

Especificaciones comunes para todos los modelos:

Altura:	2 1/8" (54mm)
Anchura:	9 5/8" (244mm)
Respuesta de frecuencia, + 0 / - 1 dB:	20 Hz - 200 Hz
Señal para proporción de ruido:	>95 dB, a-ponderado, re: potencia clasificada
Sensibilidad de la entrada:	125 mV - 5 V bajo nivel, 250 mV - 10 V alto nivel
Cruce electrónico:	Variable Bajo "LO"-Pass, 50 - 200Hz, 24dB por octava
Bass Boost:	Seleccionable Alto-Pass 12 dB por octava @ 25 Hz
	Variable 0 to +18 dB aumento @ 40 Hz



Modelo ZX1000.1
500 x 1 @ 4 ohmios, 14.4Vdc, 1% THD, CEA-2006 (Vatios)
Señal para Proporción de Ruido -60 CEA-2006 (Ref: 1W, A-ponderado)

Modelo ZX1500.1
750 x 1 @ 4 ohmios, 14.4Vdc, 1% THD, CEA-2006 (Vatios)
Señal para Proporción de Ruido -58 CEA-2006 (Ref: 1W, A-ponderado)

Modelo ZX2500.1
1500 x 1 @ 4 ohmios, 14.4Vdc, 1% THD, CEA-2006 (Vatios)
Señal para Proporción de Ruido -46 CEA-2006 (Ref: 1W, A-ponderado)

GARANTÍA

Comuníquese con su concesionario o distribuidor Kicker internacional para obtener información sobre procedimientos específicos relacionados con las normas de garantía de su país.

Klasse-D Mono Kanal, Modelle : ZX1000.1 / ZX1500.1 / ZX2500.1

Autorisierter KICKER Händler : _____
 Einkaufsdatum : _____
 Verstärker Modell Nummer : _____
 Verstärker Serien Nummer : _____

Herzlichen Glückwunsch zum Kauf des KICKER

Bitte heben sie für Ihre Garantie den Kassenzettel auf und tragen Sie die Daten Ihres Einkaufs ein.

Installation . . . in drei Schritten 1, 2, 3

1. Einbau Der Kicker Verstärker muß ordnungsgemäß montiert werden. Die Kontrollen auf der Vorderseite des Verstärkers müssen für die Justierung zugänglich sein. Stellen Sie sicher, daß sich hinter der Fläche, an denen Sie die Schrauben befestigen nichts befindet. Sie benötigen einen Platz, der mindestens 10cm für die Belüftung bietet. Sollte Ihr Wagen eine Klimaanlage haben, montieren Sie den Verstärker im klimatisierten Teil des Wagens. Zur Installation bohren Sie 4 Löcher mit Hilfe eines 3mm Bohren und benutzen Sie dazu die mitgelieferten # 8 Schrauben.

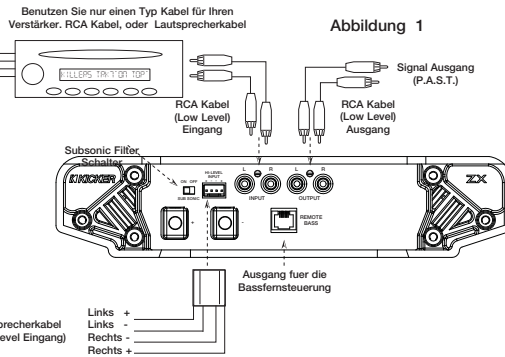
2. Verkabelung Klemmen Sie die Autobatterie ab, um einen elektrischen Schock erhalten zu vermeiden. Verbinden Sie das Erdungskabel mit dem Verstärker. Kürzen Sie das Erdungskabel auf 60cm und verbinden Sie es mit einem lack- und rostbildungsfreien Teil der Karosserie. Bringen Sie ein zusätzliches Erdungskabel zwischen dem negativen Batteriepol und der Karosserie an.

Verbinden Sie das Autoradio mit dem Verstärker mit einem Paar gedrehter RCA Kabel (Low Level). Benutzen Sie nur Lautsprecherkabel (High Level), wenn das Autoradio keinen RCA Ausgang hat. Entweder bietet die Eingabemöglichkeit ein RCA Ausgangssignal (Low Level), welches an einen anderen Verstärker oder an eine andere Komponente weitergeleitet wird (P.A.S.T.). Halten Sie das RCA Kabel von allen anderen Kabeln fern. Sollten sich die Kabel kreuzen, achten Sie darauf, daß dies im 90 Grad Winkel erfolgt.

Installieren Sie die versorgte äußerliche Sicherung innerhalb 45cm vom Verstärker und im Linie mit dem Netzkabel. Installieren Sie eine zusätzliche Sicherung innerhalb 45cm von der Batterie und im Linie mit dem Netzkabel, das zu Ihrem Verstärker verbunden wird. Diese ZX Serie mono Verstärker liefern Kilowatt der Kraft. Wir empfehlen einen Wechselstromgenerator mit einer Minimum 140 Ampere Ausgangskapazitäten, wenigstens eine zusätzliche Batterie hat sich befunden innerhalb 130cm zum Verstärker, eine zusätzliche Sicherung hat sich innerhalb 45cm befunden von der zusätzlichen Batterie, alle Kraft und hat Futter, so kurz wie möglich zu sein geerdet, und hat 12, 10 oder 8 Ga Lautsprecherkabel Stärke verwendet. Siehe Abbildung 2. Sollten Sie den Verstärker ausbauen, sollte das Erdungskabel zuletzt entfernt werden. Gehen Sie in umgekehrter Reihenfolge zur Installation vor. Bezüglich der Kabel richten Sie sich nach den Empfehlungen aus dem Schaubild.

3. Einstellungen Die folgende Abbildung zeigt die geläufigste Einstellung für Ihren Kicker ZX Serie Verstärker.

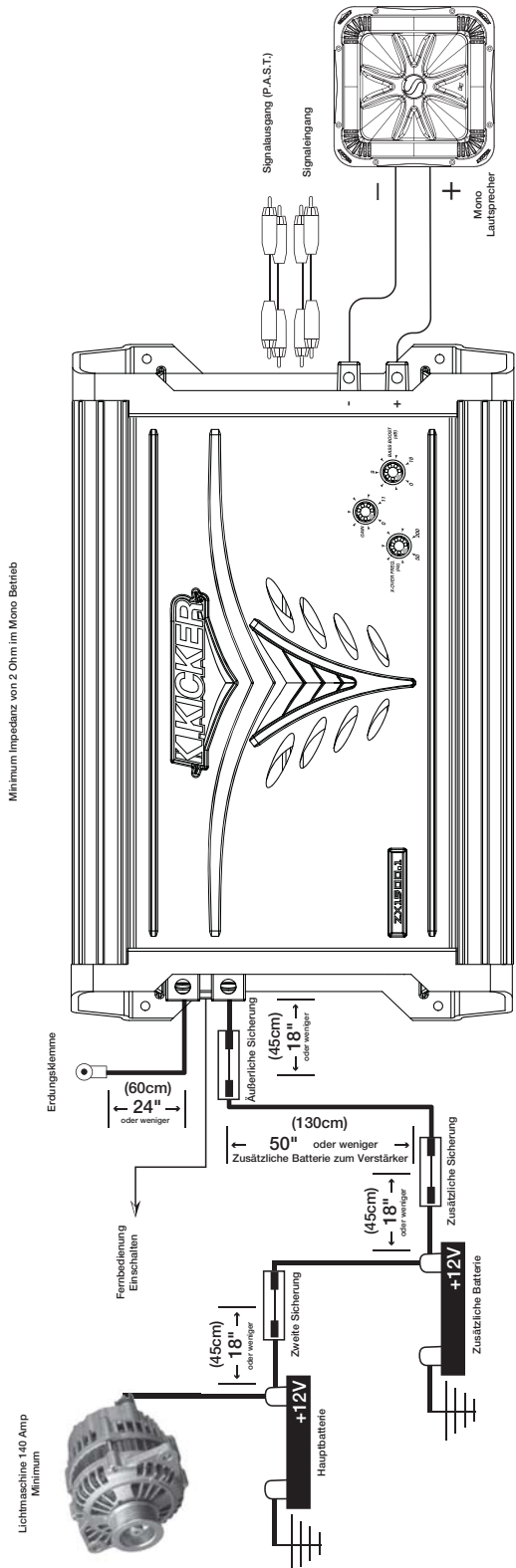
Betrieb von 1 Kanal (Mono) Die Verstärker der Serie ZX.1 sind geeignet mit einer minimum Impedanz von 2 Ohm im Mono Betrieb zu laufen. Wenn Sie mehrfache Spulen benutzen, muss die Nettoimpedanz von den Spulen gleich oder größere als 2 Ohme sein.



Modell ZX1000.1	Sicherung 100A	Strom-Erdungskabel 1/0Ga
Modell ZX1500.1	Sicherung 150A	Strom-Erdungskabel 1/0Ga
Modell ZX2500.1	Sicherung 300A	Strom-Erdungskabel 1/0Ga

Abbildung 2

Minimum Impedanz von 2 Ohm im Mono Betrieb



Anmerkung: Um die besten Ergebnisse zu erzielen, benutzen Sie nur Originalzubehörlteile und Kabel von KICKER. Bemerkung: Alle Beschreibungen zu den Abbildungen können sich verändern. Für mehr Informationen besuchen Sie bitte die Internetseite: www.kicker.com

Inbetriebnahme

Ihr ZX.1 KICKER Verstärker hat vorne drei Drehknöpfe und einen seitlichen Schalter am Ende der Bedientafel. Bevor sie das Gerät zum ersten mal starten, drehen Sie alle Knöpfe gegen den Uhrzeigersinn (nach links) bis zum Anschlag.

1. Subsonic Filter Schalter Der Schalter für den Subsonic Filter (zum Herausnehmen tiefer Töne unter 25 Herz) befindet sich auf der Rückseite des Verstärkers neben den RCA-Buchsen. Er ist auf 12db/oktave bei 25 Herz eingestellt. Es wird sehr empfohlen, den Schalter eingeschaltet zu lassen. Ändern sie nie die Subsonic-Filtereinstellungen wenn das System eingeschaltet ist. Siehe Abbildung 1.

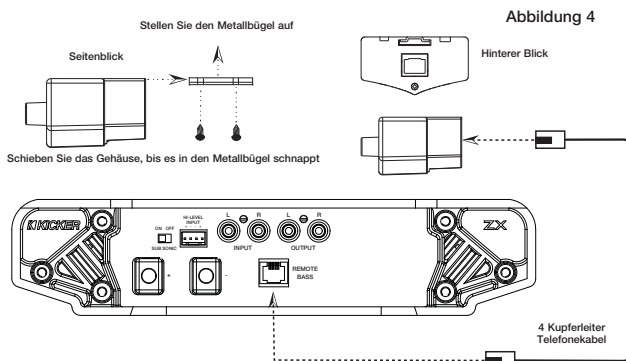
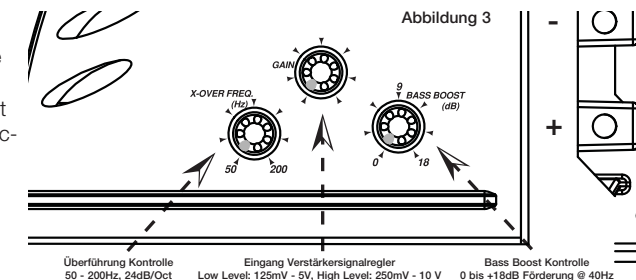
2. Verstärkereingangssignalregler

Der Verstärkereingangssignalregler ist kein Lautstärkeregl. Er regelt die Signale, die der Verstärker von dem Autoradio empfängt. Stellen Sie das Autoradio auf $\frac{3}{4}$ der Lautstärke (falls das Autoradio bis 30 geht, stellen Sie es auf 25). Danach drehen Sie den Verstärkereingangssignalregler mit dem Uhrzeigersinn bis Sie ein Störsignal hören. Stellen Sie ihn dann wieder etwas herunter.

3. Basskontrolle Die Basskontrolle dient dazu Ihnen einen erhöhten Output zu ermöglichen, 0-18 dB bei 40 Herz. Die Einstellung für diese Kontrolle ist subjektiv. Wenn Sie sie aufdrehen, müssen Sie das Verstärkereingangssignal erneut einstellen, um die Anlage nicht zu übersteuern.

4. Überführung Kontrolle Die Einstellung für diese Kontrolle ist subjektiv. 80 Herz ist eine gute Ausgangsposition.

5. Basspegel-Fernbedienung Mit der Basspegel-Fernbedienung können Sie die Pegel der Subwoofer vom Fahrersitz aus einzustellen. Zur Montage der Fernbedienung schrauben Sie einfach die Metallbügel an eine gewünschte Stelle und schieben Sie anschließend das Gehäuse in die Halterung bis diese einrastet. Schließen Sie das Kabel von der Fernbedienung an der "REMOTE BASS"-Buchse des ZX Serie Verstärker an.



Problembekämpfung

Wenn Ihr Verstärker nicht ordnungsgemäß arbeitet, kontrollieren Sie erst die offensichtlichen Dinge wie durchgebrannte Sicherungen, falsche Kabelverbindungen, falsche Schaltereinstellungen sowie falsche Reglereinstellungen usw. Es gibt zwei LED's auf der Vorderseite Ihres Kicker ZX Serienverstärkers, eine grüne und eine rote. Wenn das grüne LED leuchtet, ist der Verstärker angeschaltet und arbeitet ordnungsgemäß. Wenn das grüne LED aus ist und das rote LED leuchtet, ist ein Sicherheitskreislauf eingeschaltet.

○ Grünes Licht aus, kein Ausgangssignal? Kontrollieren Sie mit einem Volt Ohm Messer folgendes:
1) + 12 Volt Stromklemme (sollte zwischen 12 - 16 Volt liegen) 2) Fernbedienungsklemme (sollte zwischen 12 - 16 Volt liegen) 3) umgekehrte Verbindungen 4) Leitung der Erdungsklemme

○ Grünes Licht an, kein Ausgangssignal? Kontrollieren Sie folgendes: 1) RCA Verbindungen 2) Testen Sie den Lautsprecherausgang mit einem funktionierenden Lautsprecher 3) Ersetzen Sie die Audioquelle mit einer funktionierenden Audioquelle 4) Kontrollieren Sie das Signal in den RCA Kabeln, indem Sie den VOM Messer auf die Testposition "AC" einstellen und mit dem Verstärker verbinden

○ Rotes Licht an, kein Output? 1) Der Verstärker ist sehr heiß \Rightarrow Wärmekontrolle ist eingestellt. Testen Sie die richtige Impedanz an den Lautsprecheranschlüssen mit einem Volt Ohm Messer (Siehe Schaubilder in diesem Handbuch für die minimal benötigte Impedanz). Kontrollieren Sie auch die adäquate Belüftung des Verstärkers. 2) Der Verstärker schaltet sich nur aus, wenn das Auto fährt \Rightarrow Der Sicherheitskreislauf für die Spannung ist eingeschaltet. Die Spannung des Verstärkers liegt nicht zwischen 9 und 16 Volt. Kontrollieren Sie den Elektrokreislauf des Autos. 3) Der Verstärker läuft nur bei geringer Lautstärke \Rightarrow Ein Kurzschluss liegt vor. Kontrollieren Sie die Lautsprecherkabel. Kontrollieren Sie, ob die Lautsprecher oder Lautsprecherkabel beschädigt sind, oder unter der Minimum Impedanz laufen.

○ Kein oder niedrig Output? 1) Kontrollieren Sie die Audiobalance. 2) Kontrollieren Sie die RCA (oder den Lautsprecher) und die Lautsprecheranschlussverbindung für den Kanal.

○ Aufheulende Geräusche die in Verbindung mit dem Motor auftreten? 1) Kontrollieren Sie beschädigte RCA - Kabel (Lautsprecherkabel), die Verlegung der Kabel und ob die Audioquelle ordnungsgemäß geerdet ist. 2) Kontrollieren Sie die Verstärkersignaleinstellung und stellen Sie sie herunter, wenn Sie zu hoch sind.

○ Zu wenig Bass? \Rightarrow Prüfen Sie Systemdurchführungen schrittweise durch Umkehren einer Sprecherverbindung von positiv zu Negativ auf dem Stereo/subwoofer. Wenn der Bass verbessert, war der Sprecher nicht in richtiger Phase.

Falls Sie mehr Fragen zur Installation oder zum Betrieb Ihres neuen KICKER Produkts haben, wenden Sie sich bitte an Ihren KICKER Händler, wo Sie das Gerät gekauft haben. Für weitere Installationshinweise schauen Sie auf der KICKER Homepage www.kicker.com unter Support nach. Schauen Sie unter technischem Support, wählen Sie das Thema, daß Sie interessiert und schauen Sie sich die Informationen an oder laden Sie sie herunter. Bei spezifischen Fragen kontaktieren Sie uns per E-Mail unter support@kicker.com oder rufen Sie die technische Hotline unter (405) 624-8583 an.

Vorsicht: Wenn Sie das Auto per Starthilfe starten müssen, stellen Sie sicher, daß die Kabel korrekt angeschlossen sind. Falsch angeschlossene Kabel können dazu führen, daß die Sicherung des Verstärkers durchbrennt, oder andere Fehler im Auto auftreten.

Leistung

Modell	ZX1000.1	ZX1500.1	ZX2500.1
RMS Strom in Watt	500 x 1	750 x 1	1250 x 1
@14.4V, 4 Ω Mono \leq 1.5% THD+N	1000 x 1	1500 x 1	2500 x 1
@14.4V, 2 Ω Mono, \leq 1.5% THD+N	16 3/4" (425mm)	20" (507mm)	27 1/2" (699mm)
Länge :			

Eigenschaften aller Modelle :

Hohe :	2 1/8" (54mm)
Breite :	9 5/8" (244mm)
Frequenzbereich, + 0 / - 1 dB :	20 Hz - 200 Hz
Signal-Stör-Verhältnis :	>95 dB, a-bewertet, re: Bemessungsleistung
Eingangsabhängigkeit :	125 mV - 5 V low level, 250 mV - 10 V high level
Elektronische Überführung :	Variabler Tiefpass, 50 - 200Hz, 24dB pro Oktave
Bass Förderung:	Schaltbar Hochpass 12 dB pro Oktave bei 25 Hz Variabel 0 bis +18 dB Förderung bei 40 Hz



Modell ZX1000.1
500 x 1 bei 4 Ohm, 14.4Vdc, 1% THD, CEA-2006 (Watt)
Signal-Rausch-Verhältnis -60 CEA-2006 (ref: 1W, A-bewertet)

Modell ZX1500.1
750 x 1 bei 4 Ohm, 14.4Vdc, 1% THD, CEA-2006 (Watt)
Signal-Rausch-Verhältnis -58 CEA-2006 (ref: 1W, A-bewertet)

Modell ZX2500.1
1500 x 1 bei 4 Ohm, 14.4Vdc, 1% THD, CEA-2006 (Watt)
Signal-Rausch-Verhältnis -46 CEA-2006 (ref: 1W, A-bewertet)

Garantie

Nehmen Sie mit Ihren internationalen Kicker-Fachhändler oder Vertrieb Kontakt auf, um Details über die Garantieleistungen in Ihrem Land zu erfahren.

Classe-D MonoChanal, Modèles : ZX1000.1 / ZX1500.1 / ZX2500.1

Distributeur Kicker agréé : _____

Date d'achat : _____

Numéro de modèle de l'amplificateur : _____

Numéro de série de l'amplificateur : _____

Félicitations pour votre achat KICKER

Prière de registrer vos informations d'achat et de garder le ticket de caisse pour valider votre garantie.

Installation . . . aussi simple que 1, 2, 3

1. Montage Choisissez un emplacement suffisamment solide pour le montage de votre amplificateur Kicker. Les réglages sur le dessus de l'amplificateur devront être accessibles pour pouvoir effectuer la correction. Il faut s'assurer qu'il n'y a pas de choses derrière l'emplacement, où des vis doivent être manipulées. Choisissez un emplacement, qui permet au moins 4" (10cm) d'aération libre. Dans la mesure du possible, installez l'amplificateur dans l'habitacle climatisé. Percez 4 trous à l'aide d'un foret 7/64" (3mm) et montez l'amplificateur à l'aide des #8 vis fournies.

2. Câblage Déconnectez la batterie du véhicule afin d'éviter un court-circuit. Puis, branchez le fil de masse à l'amplificateur. Gardez le conducteur le plus court possible, 24" (60 cm) ou moins et raccordez le à un endroit sans peinture ni corrosion sur le châssis de véhicule. Il est également conseillé de raccorder un fil de masse supplémentaire de même calibre (ou plus gros) entre la borne négative de la batterie et le châssis de véhicule.

Utilisez un câble RCA (bas niveau) à paire torsadée pour alimenter le signal audio à l'amplificateur. N'utilisez que le fil d'entrée (haut niveau) de haut-parleur, quand votre unité n'a pas de sorties du type RCA.

Toutes les deux méthodes d'entrée livreront un signal bas niveau de sortie à la sortie RCA, qui passe effectivement le signal audio à un autre amplificateur ou composant (P.A.S.T.). Gardez le câble RCA à l'écart des harnais de câbles existants et de tout câblage de puissance. Si de tels câbles doivent être croisés par le câblage de l'amplificateur, une intersection à 90 degrés est conseillée.

Installez un fusible à moins de 18" (45cm) de la batterie et enlève avec le câble puissance connectée à votre amplificateur.

Ces feuillets de ZX les amplificateurs mono livrent le Kilowatt de puissance. Nous recommandons un alternateur avec un minimum

140 capacité de production d'ampère, au moins une batterie supplémentaire a localisé dans 50" (130 cm) à l'amplificateur, un fusible supplémentaire a localisé dans 18" (45 cm) de la batterie supplémentaire, tout pouvoir et le sol nourrit pour être le plus comme possible, et utiliser 12, 10 ou 8 fil de haut-parleur de jauge. Voyez le diagramme 2. Si l'amplificateur doit être retiré du véhicule une fois l'installation terminée, le fil de masse doit être débranché en dernier de l'amplificateur, c'est-à-dire dans l'ordre inverse de celui de l'installation. Le diagramme ci-dessous donne les tailles de câble puissance et masse ainsi que les conseils concernant les fusibles.

Modèle ZX1000.1	Fusible 100A	Fil puissance Masse 1/0GA
Modèle ZX1500.1	Fusible 150A	Fil puissance Masse 1/0GA
Modèle ZX2500.1	Fusible 300A	Fil puissance Masse 1/0GA

3. Configuration Les schémas ci-dessous représentent les configurations les plus courantes de votre amplificateur Kicker de la gamme ZX.

Opération Mono Amplificateurs de la gamme ZX.1 peuvent fonctionner sur une impédance minimale de 2 ohms en configuration mono. Si vous utilisez les bobines multiples de voix, l'impédance nette des bobines de voix doit être égale à ou plus grand que 2 ohms.

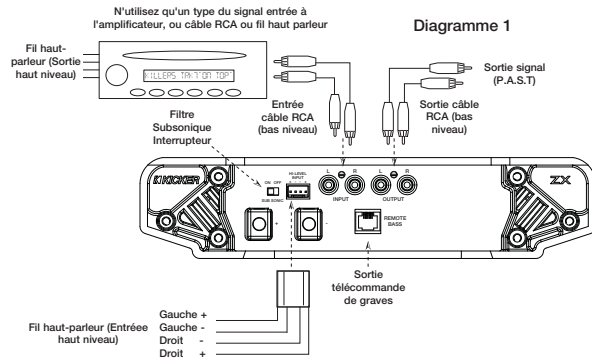
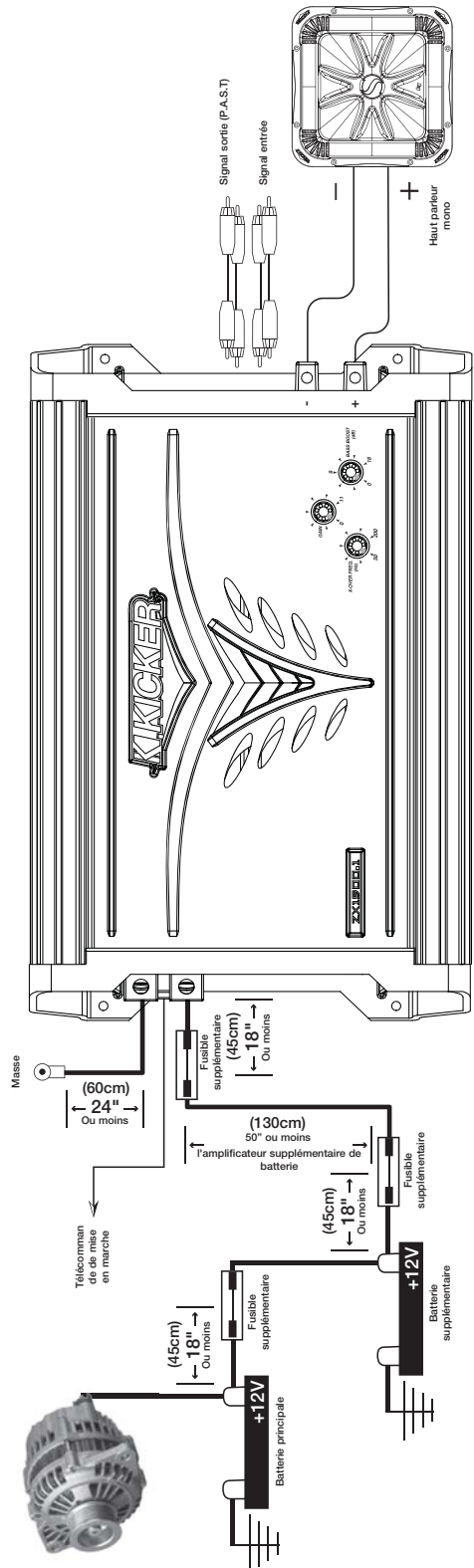


Diagramme 2

Impédance minimale de 2 ohms lors de l'opération en mono



N.B: Nous nous réservons le droit de modifier, sans préavis, les caractéristiques de l'ensemble de nos produits. Visitez notre site web www.kicker.com pour des informations les plus actualisées. N.B. Afin de réaliser le meilleur résultat de votre nouveau amplificateur Kicker nous vous conseillons de n'utiliser que des accessoires et câblage authentiques de Kicker

Opération

Votre amplificateur Kicker de série ZX.1 comporte trois commandes rotatives sur le dessus et un commutateur sur le panneau d'extrémité. Avant d'ouvrir le système pour la première fois, il faut tourner à fond les trois commandes rotatives sur le dessus de l'amplificateur dans le sens anti-horaire.

1. Interrupteur Filtre Subsonique L'interrupteur situé sur le tableau de bord à côté des prises RCA est pour le filtre subsonique. C'est 12 DB/ octave monté à 25Hz. Le réglage de cette commande est subjectif; "ON" est une bonne valeur pour commencer. Ne jamais changer la position de l'interrupteur filtre subsonique quand le système est en marche! Voyez le diagramme 1.

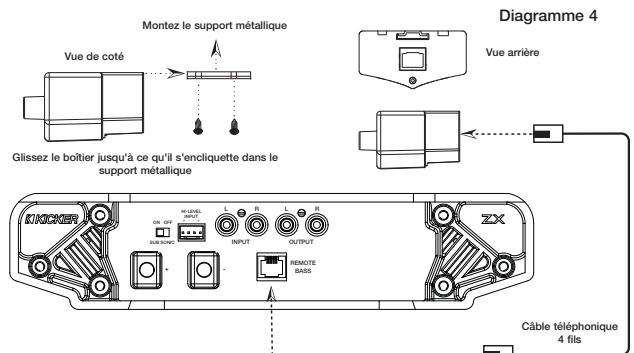
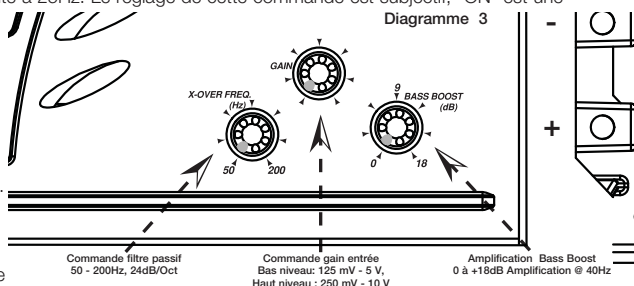
2. Réglage de gain d'entrée

Rappelez-vous que le réglage du gain d'entrée est différent du réglage du volume. Il permet d'adapter le signal de sortie de l'unité source au niveau d'enregistrement de l'amplificateur. Tournez l'unité source jusqu'à environ 3/4 volume (si l'unité source va jusqu'à 50, tournez la jusqu'à 25). Puis, augmentez lentement (tournez dans le sens horaire) le gain de l'amplificateur jusqu'à ce que vous entendiez une distorsion audible et baissez le ensuite un peu.

3. Commande d'amplification des graves La commande d'amplification des graves est construite pour vous donner une sortie augmentée de 0 - 18dB à 40 Hz. Le réglage de cette commande est subjectif. Si vous l'augmentez, vous devez recommencer le réglage du gain afin d'éviter l'écrêtage de l'amplificateur.

4. Réglage de filtre passif Le réglage de cette commande est subjectif; 80Hz est une bonne valeur pour commencer.

5. Télécommande de grave (commande de niveau) Avec Télécommande de grave (commande de niveau) vous a la capacité à contrôler le niveau du subwoofer (les subwoofers) vaguement en contrôlant le niveau de production d'un ou les amplificateurs de feuilleton de plus de ZX. Pour monter la télécommande de graves, vissez simplement le support métallique à l'endroit choisi. Glissez ensuite le logement dans le support jusqu'à ce qu'il s'encliquette en place. Placez le câble dès le régulateur jusqu'au connecteur femelle de la "télécommande de grave" sur le châssis de l'amplificateur.



Résolution des problèmes

Si votre amplificateur semble être en panne, recherchez les causes possibles évidentes telles que la fusion des fusibles, les connexions incorrectes ou de mauvaise qualité, le réglage incorrect du commutateur du filtre passif et des commandes de gain, etc. Votre amplificateur de série ZX comporte deux voyants DEL sur le dessus, dont l'un vert et l'autre rouge. Le voyant vert DEL s'allume lorsque l'amplificateur est sous tension et que tout fonctionne normalement. Quand le voyant vert DEL s'éteint et le voyant rouge DEL s'allume, cela indique que le circuit de protection (SORT) est activé.

○ Voyant vert DEL éteint, aucune sortie? À l'aide d'un multimètre, contrôlez: 1) La borne d'alimentation +12 volts (doit indiquer +12 V à +16 V) 2) La borne de télécommande de mise en marche (doit indiquer +12 V à +16 V) 3) Contrôlez si les connexions puissance et masse sont inversées 4) La borne de masse, pour la conductivité correcte.

○ Voyant vert DEL allumé, aucune sortie? Faites comme suit: 1) Vérifiez les connexions RCA 2) Essayez les sorties haut-parleurs à l'aide d'un haut-parleur "connu" fonctionnant correctement. 3) Remplacez l'appareil source par un autre "connu" fonctionnant correctement. 4) Contrôlez le signal au niveau du câble RCA alimentant l'amplificateur avec le multimètre en position AC

○ Voyant rouge DEL allumé, aucune sortie? 1) L'amplificateur est très chaud. ⇒ La protection thermique est activée. Vérifiez aux bornes de chaque haut-parleur à l'aide d'un multimètre si l'impédance est correcte (voyez les schémas dans ce manuel pour l'impédance minimale conseillée ainsi que des conseils concernant le câblage multiple de haut-parleurs). Vérifiez également la bonne circulation de l'air autour de l'amplificateur. 2) L'amplificateur ne s'éteint que lorsque le véhicule fonctionne. ⇒ La protection de tension est

activée. La tension d'alimentation de l'amplificateur n'est pas dans la plage de fonctionnement de 9 à 16 volts. Faites inspecter le circuit électrique et le système de charge du véhicule. 3) L'amplificateur ne fonctionne qu'à faible volume. ⇒ La protection de court-circuit est activée. Regardez si des fils de haut-parleur sont en court-circuit entre eux ou avec le châssis du véhicule. Des haut-parleurs endommagés ainsi qu'un fonctionnement sur une impédance inférieure à la valeur minimale peuvent également être la cause de ce problème.

○ Le volume bas? 1) Vérifiez le réglage d'équilibrage et fader sur l'appareil source. 2) Vérifiez les connexions RCA (ou entrée haut-parleur) et sortie haut-parleur pour le canal.

○ Bruit d'alternateur (bourdonnement variant avec la vitesse du moteur?) 1) Vérifiez l'état des câbles RCA (ou entrée haut-parleur) 2) Vérifiez le cheminement des câbles RCA (ou entrée haut-parleur) 3) Vérifiez la mise à la masse de l'appareil source 4) Vérifiez les réglages du gain et réduisez-les s'ils sont trop élevés.

○ Faible réponse des graves? ⇒ Permutez les connexions positives et négatives haut-parleur sur les canaux stéréo / caisson de basse; s'il y a l'amélioration des graves, c'était le haut-parleur, qui a été hors phase.

Si vous avez d'autres questions relatives à l'installation et à l'utilisation de votre nouvel produit KICKER, contactez le revendeur agréé KICKER, dont vous l'avez acheté. Pour en savoir davantage, cliquez l'onglet SUPPORT dans la page d'accueil Kicker, www.kicker.com Choisissez l'onglet SUPPORT TECHNIQUE, choisissez le sujet de votre intérêt et vous pouvez télécharger ou lire les informations correspondantes. Envoyez un courriel à support@kicker.com ou appelez notre Technical Services (405) 624-8583 concernant les questions spécifique ou sans réponse.

ATTENTION : Si vous démarrez le véhicule à l'aide de câbles de démarrage, assurez-vous que ceux-ci sont bien branchés. Un mauvais branchement peut entraîner la fusion des fusibles de l'amplificateur ainsi que des pannes d'autres systèmes critiques du véhicule.

Performance

Modèle	ZX1000.1	ZX1500.1	ZX2500.1
Puissance RMS en Watts			
@14.4V, 4Ω Mono ≤1.5% THD+N	500 x 1	750 x 1	1250 x 1
@14.4V, 2Ω Mono, ≤1.5% THD+N	1000 x 1	1500 x 1	2500 x 1
Longueur :	16 3/4" (425mm)	20" (507mm)	27 1/2" (699mm)

Spécifications concernant tous les modèles :

Hauteur :	2 1/8" (54mm)
Largeur :	9 5/8" (244mm)
Réponse en fréquence, + 0 / - 1 dB:	20 Hz - 200 Hz
Rapport signal sur bruit :	>95 dB, pondéré A, re: puissance nominale
Sensibilité d'entrée :	125 mV - 5 V bas niveau, 250 mV - 10 V haut niveau
Filtre passif électronique :	Variable LO, 50 - 200Hz, 24dB par l'octave Haut-passe sélectable 12 dB par l'octave @ 25 Hz
Bass Boost:	Variable 0 à +18 dB amplification @ 40 Hz



Modèle ZX1000.1
500 x 1 @ 4 ohms, 14.4Vdc, 1% THD, CEA-2006 (Watts)
Rapport signal sur bruit -60 CEA-2006 (réf : 1W, pondéré A)

Modèle ZX1500.1
750 x 1 @ 4 ohms, 14.4Vdc, 1% THD, CEA-2006 (Watts)
Rapport signal sur bruit -58 CEA-2006 (réf : 1W, pondéré A)

Modèle ZX2500.1
1500 x 1 @ 4 ohms, 14.4Vdc, 1% THD, CEA-2006 (Watts)
Rapport signal sur bruit -46 CEA-2006 (réf : 1W, pondéré A)

GARANTIE

Pour connaître les procédures propres à la politique de garantie de votre pays, contactez votre revendeur ou distributeur International Kicker.

Electronics Limited Warranty

Kicker warrants this product to be free from defects in material and workmanship under normal use for a period of THREE (3) MONTHS from date of original purchase with receipt. When purchased from an Authorized KICKER Dealer it is warranted for TWO (2) YEARS from date of original purchase with receipt. In all cases you must have the original receipt. Should service be necessary under this warranty for any reason due to manufacturing defect or malfunction during the warranty period, Kicker will repair or replace (at its discretion) the defective merchandise with equivalent merchandise at no charge. Warranty replacements may have cosmetic scratches and blemishes. Discontinued products may be replaced with more current equivalent products.

This warranty is valid only for the original purchaser and is not extended to owners of the product subsequent to the original purchaser. Any applicable implied warranties are limited in duration to a period of the express warranty as provided herein beginning with the date of the original purchase at retail, and no warranties, whether express or implied, shall apply to this product thereafter. Some states do not allow limitations on implied warranties; therefore these exclusions may not apply to you. This warranty gives you specific legal rights; however you may have other rights that vary from state to state.

WHAT TO DO IF YOU NEED WARRANTY OR SERVICE

Defective merchandise should be returned to your local Authorized Stillwater Designs (Kicker) Dealer for warranty service. Assistance in locating an Authorized Dealer can be found at www.kicker.com or by contacting Stillwater Designs directly. You can confirm that a dealer is authorized by asking to see a current authorized dealer window decal.

If it becomes necessary for you to return defective merchandise directly to Stillwater Designs (Kicker), call the Kicker Customer Service Department at (405) 624-8510 for a Return Merchandise Authorization (RMA) number. Package all defective items in the original container or in a package that will prevent shipping damage, and return to:

Stillwater Designs, 5021 North Perkins Road, Stillwater, OK 74075

The RMA number must be clearly marked on the outside of the package. Please return only defective components. The return of functioning items increases your return freight charges. Non-defective items will be returned freight-collect to you.

Include a copy of the original receipt with the purchase date clearly visible, and a "proof-of-purchase" statement listing the Customer's name, Dealer's name and invoice number, and product purchased. Warranty expiration on items without proof-of-purchase will be determined from the type of sale and manufacturing date code. Freight must be prepaid; items sent freight-collect, or COD, will be refused.

WHAT IS NOT COVERED?

This warranty is valid only if the product is used for the purpose for which it was designed. It does not cover:

- o Damage due to improper installation
- o Subsequent damage to other components
- o Damage caused by exposure to moisture, excessive heat, chemical cleaners, and/or UV radiation
- o Damage through negligence, misuse, accident or abuse. Repeated returns for the same damage may be considered abuse
- o Any cost or expense related to the removal or reinstallation of product
- o Speakers damaged due to amplifier clipping or distortion
- o Items previously repaired or modified by any unauthorized repair facility
- o Return shipping on non-defective items
- o Products with tampered or missing barcode labels
- o Products returned without a Return Merchandise Authorization (RMA) number
- o Freight Damage
- o The cost of shipping product to Kicker
- o Service performed by anyone other than Kicker

HOW LONG WILL IT TAKE?

Kicker strives to maintain a goal of 72-hour service for all electronics (amplifiers, crossovers, equalizers, etc.) returns. Delays may be incurred if lack of replacement inventory or parts is encountered.

Failure to follow these steps may void your warranty. Any questions can be directed to the Kicker Customer Service Department at (405) 624-8510.

International Warranty

Contact your International Kicker dealer or distributor concerning specific procedures for your country's warranty policies.

WARNING: KICKER products are capable of producing sound levels that can permanently damage your hearing! Turning up a system to a level that has audible distortion is more damaging to your ears than listening to an undistorted system at the same volume level. The threshold of pain is always an indicator that the sound level is too loud and may permanently damage your hearing. Please use common sense when controlling volume.

GARANTÍA INTERNACIONAL *Versión Español*

Comuníquese con su concesionario o distribuidor Kicker internacional para obtener información sobre procedimientos específicos relacionados con las normas de garantía de su país.

ADVERTENCIA: Los excitadores Kicker son capaces de producir niveles de sonido que pueden dañar permanentemente el oído. Subir el volumen del sistema hasta un nivel que produzca distorsión es más dañino para el oído que escuchar un sistema sin distorsión al mismo volumen. El dolor es siempre una indicación de que el sonido es muy fuerte y que puede dañar permanentemente el oído. Sea precavido cuando controle el volumen.

La frase "combustible para vivir la vida Livin' Loud™ a todo volumen" se refiere al entusiasmo por la vida que la marca Kicker de estéreos de automóvil representa y a la recomendación a nuestros clientes de que vivan lo mejor posible ("a todo volumen") en todo sentido. La línea de altavoces y amplificadores Kicker es la mejor del mercado de audio de automóviles y por lo tanto representa el "combustible" para vivir a todo volumen en el área de "estéreos de automóvil" de la vida de nuestros clientes. Recomendamos a todos nuestros clientes que obedezcan todas las reglas y reglamentos locales sobre ruido en cuanto a los niveles legales y apropiados de audición fuera del vehículo.

INTERNATIONALE GARANTIE *Deutsche Version*

Nehmen Sie mit Ihren internationalen Kicker-Fachhändler oder Vertrieb Kontakt auf, um Details über die Garantieleistungen in Ihrem Land zu erfahren.

WARNUNG: KICKER-Treiber können einen Schallpegel erzeugen, der zu permanenten Gehörschäden führen kann! Wenn Sie ein System auf einen Pegel stellen, der hörbare Verzerrungen erzeugt, schadet das Ihren Ohren mehr, als ein nicht verzerrtes System auf dem gleichen Lautstärkepegel. Die Schmerzschwelle ist immer eine Anzeige dafür, dass der Schallpegel zu laut ist und zu permanenten Gehörschäden führen kann. Seien Sie bei der Lautstärkeeinstellung bitte vernünftig!

Der Slogan "Treibstoff für Livin' Loud" bezieht sich auf die mit den Kicker-Autostereosystemen assoziierte Lebensfreude und die Tatsache, dass wir unsere Kunden ermutigen, in allen Aspekten ihres Lebens nach dem Besten ("Livin' Loud") zu streben. Die Lautsprecher und Verstärker von Kicker sind auf dem Markt für Auto-Soundsysteme führend und stellen somit den "Treibstoff" für das Autostereoelebnis unserer Kunden dar. Wir empfehlen allen unseren Kunden, sich bezüglich der zugelassenen und passenden Lautstärkepegel außerhalb des Autos an die örtlichen Lärmvorschriften zu halten.

GARANTIE INTERNATIONALE *Versión Française*

Pour connaître les procédures propres à la politique de garantie de votre pays, contactez votre revendeur ou distributeur International Kicker.

AVERTISSEMENT: Les haut-parleurs Kicker ont la capacité de produire des niveaux sonores pouvant endommager l'ouïe de façon irréversible ! L'augmentation du volume d'un système jusqu'à un niveau présentant une distorsion audible endommage davantage l'ouïe que l'écoute d'un système sans distorsion au même volume. Le seuil de la douleur est toujours le signe que le niveau sonore est trop élevé et risque d'endommager l'ouïe de façon irréversible. Réglez le volume en faisant preuve de bon sens !

L'expression "carburant pour vivre plein pot" fait référence au dynamisme de la marque Kicker d'équipements audio pour véhicules et a pour but d'encourager nos clients à faire le maximum ("vivre plein pot") dans tous les aspects de leur vie. Les haut-parleurs et amplificateurs Kicker sont les meilleurs dans le domaine des équipements audio et représentent donc pour nos clients le "carburant pour vivre plein pot" dans l'aspect "installation audio de véhicule" de leur vie. Nous encourageons tous nos clients à respecter toutes les lois et réglementations locales relatives aux niveaux sonores acceptables à l'extérieur des véhicules.



STILLWATER
Designs®

P.O. Box 459 • Stillwater, Oklahoma 74076 • U.S.A. • (405) 624-8510

03202006+06ZX.1