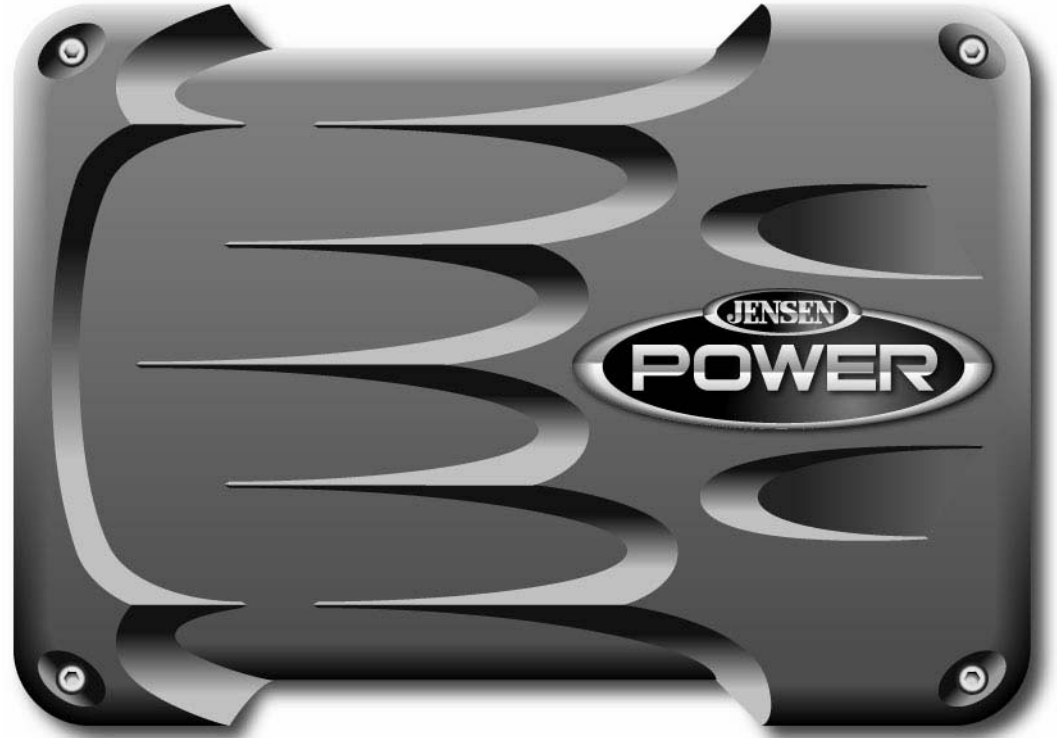




# JPA600D/JPA1000D Amplifier Installation & Operation Manual

JPA600D/JPA1000D  
Manual de Instalación y Operación

JPA600D/JPA1000D  
Manual de Installation et Operation



## Contents

Introduction .....	2
Features .....	3
Installation .....	4
Wiring .....	6
Indicators and Controls .....	11
Testing .....	13
Remote Bass Control .....	14
Troubleshooting .....	15
Specifications .....	16
Warranty .....	17

## Contenido

Introducción .....	2
Características .....	3
Instalación .....	4
Cableado .....	6
Indicadores y Controles .....	11
Pruebas .....	13
Control Remoto de Nivel .....	14
Localización de Problemas .....	15
Especificaciones .....	16
Garantía .....	17

## Table des matières

Introduction .....	2
Dispositifs .....	3
Installation .....	4
Câblage .....	6
Indicateurs et contrôles .....	11
Preuves .....	12
Commande à distance de niveau .....	14
Localisations de problèmes .....	15
Spécifications .....	16
Garantie .....	17



## Introduction

We appreciate your recent purchase of a Jensen amplifier. It is your continued commitment to us that allows us to bring you new and innovative products year after year. The new Jensen JPA series of amplifiers has been redesigned for 2006 to meet or exceed the CEA-2006 test standards. These new standards give all manufacturers (who want to participate) a baseline when comparing amplifiers of similar power output. Power is power – it doesn't matter who makes it. What does matter is whether the power can be produced in the first place. Jensen has continuously made quality amplifiers for over 20 years. We can provide the power you want. How you use it is up to you!

### ***Before you Begin***

Exposure to loud sounds or music can permanently damage your hearing. Unfortunately, in many cases, the damage is not noticeable until years later. In addition, loud music may hinder your ability to hear traffic, police, and fire or emergency vehicles. Be responsible and have respect for other people by listening at moderate volumes!

### ***Warranty Service***

If your Jensen amplifier should ever require service, you will need the original dated receipt. If you must return the unit for any reason, always include the receipt with the product.

## Introducción

¡Muchas gracias! Apreciamos su compra del amplificador Jensen. Su compromiso constante con nosotros nos permite traerle nuevos y novedosos productos año tras año. La nueva serie de amplificadores Jensen JPA ha sido diseñada para alcanzar o exceder en el 2006 los estándares de evaluación CEA-2006. Estos nuevos estándares proveen a todos los fabricantes (que desean participar) una línea de partida al comparar amplificadores de potencia similar. La potencia es la potencia, no importa quién la fabrique, lo que importa es en primer lugar si puede ser producida. Jensen ha fabricado amplificadores continuamente por más de 20 años. Sabemos lo que usted quiere, potencia. ¡Cómo la utilice depende de usted!

### ***Antes de Empezar***

La exposición a sonidos y/o música fuerte puede dañar permanentemente su audición. Desafortunadamente, en muchos casos, el daño no se detecta hasta muchos años después. Además, la música fuerte puede entorpecer su habilidad de oír el tráfico, la policía, bomberos o vehículos de emergencia. Sea responsable y respete a las otras personas, ¡escuche en volumen moderado!

### ***Servicio de Garantía***

Si su amplificador Jensen alguna vez necesita de un servicio, usted necesitará poseer el recibo original. Si alguna vez necesita devolver la unidad por cualquier motivo, siempre envíe el recibo con el producto.

## Introduction

Nous apprécions votre achat récent d'un amplificateur Jensen. Merci. C'est votre engagement continu envers nous qui nous permet de vous apporter des produits nouveaux et innovateurs, pendant des années. La nouvelle série d'amplificateurs JPA ont été reconçus pour 2006 pour satisfaire ou excéder les standards CEA 2006. Ces nouveaux standards donnent aux fabricants (ceux qui veulent y participer) une ligne de base pour comparer les amplificateurs d'une puissance semblable. La puissance est la puissance - peu importe qui le produit, mais ce qui importe est qu'il soit produit d'abord. Jensen a fabriqué des amplificateurs d'une manière continue pendant 20 ans. Nous savons ce que vous voulez - la puissance. Comment vous l'utilisez dépend de vous !

### ***Avant que vous ne commenciez***

Si vous vous exposez à des sons et/ou de la musique forts, cela peut nuire à votre ouïe d'une manière permanente. Malheureusement, dans beaucoup de cas, le dégât n'est remarqué que plusieurs années après. En outre, la musique forte peut entraver votre capacité d'entendre des véhicules de circulations, de police, des pompiers et d'urgence. Soyez responsable et respectez les autres - écoutez à des volumes modérés.

### ***Service de garantie***

Si votre amplificateur Jensen requiert quelquefois d'un service après-vente, vous devrez avoir la facture original. Si parfois vous avez besoin de restituer l'unité par n'importe raison vous devrez toujours expédier la facture avec l'unité.

## Features

- Designed and engineered in the U.S.A.
- Unregulated MOSFET Pulse Width Modulated (PWM) power supply for extended dynamic range with soft-start circuitry
- Large power supply toroid cores increases current handling and reduce voltage losses
- Main B+ Input filtering (Pi type filter)
- Proprietary Class D solution with high current MOSFET output stage
- Power supply and amplifier designed to deliver maximum power into a 1-ohm load
- Thermal, low impedance and short-circuit protection circuitry
- Heavy duty die cast heat sink
- High current power connections accept 4-gauge wire directly
- High current speaker connections accept 10-gauge wire directly
- Twin LED diagnostic/status indicators
- Fuse/reverse polarity protection
- S.L.A.M. circuitry - (Signal Level Amplifier Matching) optimizes the audio signal level, as it passes through the preamp to the main amplifier, for low distortion and increased signal to noise ratio
- M.A.C. preamp circuitry - (Multiple Amp Control) allows one preamp section to control up to 10 JPA digital amplifiers
- Low level RCA 300mV ~ 8V input range
- iX2-Bass EQ
  - Continuously variable - 0 ~ 18dB @ 45Hz
  - Narrow Q design prevents mid-bass interaction
- Low pass crossover
  - Continuously variable - 50 ~ 150Hz
  - 24dB/octave slope
- Subsonic filter
- Continuously variable - 20 ~ 50Hz
- 24dB/octave slope
- Traditional side mount controls
- Remote bass control port
- Illuminated JENSEN logo

## Características

- Diseño e ingeniería realizadas en Estados Unidos
- Fuente de energía no regulada MOSFET Modulada en Ancho de Pulso (PWM) para un rango dinámico extendido con circuitos de inicio suave
- Centros de fuentes energéticas grandes incrementa el manejo de corriente y reduce las pérdidas de voltaje
- Filtro de Entrada B+ Principal (filtro tipo Pi)
- Solución Clase D propietaria con etapa de salida MOSFET de alta corriente
- Alimentación y amplificador diseñado para entregar energía máxima en una carga de 1-ohm
- Circuito de protección termal, de baja impedancia y corto circuito
- Fuente de calor de molde duro para trabajo pesado
- Conexiones de energía de alta corriente aceptan directamente cables de 4-gauges
- Conexiones de altavoz de alta corriente aceptan directamente cables de 10-gauges
- Indicadores LED gemelos de diagnóstico/estado
- Protección de polaridad fusible/reverso
- Circuito S.L.A.M. (Por sus siglas en inglés) - De emparejamiento de nivel de señal de amplificador, optimiza los niveles de audio, mientras pasa a través del preamplificador al amplificador principal, para lograr baja distorsión y señal incrementada en relación al ruido
- Circuito de preamplificación M.A.C. (Por sus siglas en inglés) - De control de amplificador múltiple, permite una sección de preamplificación controlar hasta 10 amplificadores digitales JPA
- Rango de entrada de 300mV ~ 8V de RCA de bajo nivel
- Ecualizador de Graves iX2
  - Continuamente variables - 0 ~ 18dB @ 45Hz
  - Diseño Q angosto previene interacción de graves medios
- Cruce de paso bajo
  - Continuamente variables - 50 ~ 150Hz
  - Inclinación de 24dB/octavos
- Filtro subsónico
- Continuamente variable - 20 ~ 50Hz
- Inclinación de 24dB/octavos
- Controles de montaje laterales tradicional
- Puerto de control de graves remoto
- Logo JENSEN iluminado

## Dispositifs

- Conçu et construit aux Etats-Unis
- Alimentation modulation d'impulsions en durée non réglée MOSFET pour une gamme dynamique étendue avec circuiterie à l'ouverture en fondu
- Des grands noyaux toriques d'alimentation augmente la manipulation courante et réduit la pertes de voltage
- Filtrage d'entrée B+ principal (filtre de type Pi)
- Solution Classe D propriétaire avec une étape de sortie MOSFET à haut courant
- L'alimentation et l'amplificateur conçu pour livrer la puissance maximale dans une charge de 1 ohm
- Circuiterie thermique, basse impédance et anti-court-circuit
- Dissipateur thermique fondu robuste
- Branchements puissance à haut courant acceptent directement un câble de calibre 4
- Branchements haut parleur à haut courant acceptent directement un câble de calibre 10
- Deux indicateurs DEL identiques de diagnostique/statut
- Protection contre la polarité Fusible/Revers
- Circuiterie SLAM - (L'accord de l'amplificateur au niveau de signal) optimise le niveau de signal audio comme il passe à travers le pré-amplificateur à l'amplificateur principal pour une distorsion négligible et un rapport signal au bruit augmenté
- Circuiterie pré-amplificateur MAC - (Contrôle d'amplificateurs multiples) permet à une section d'amplificateur de contrôler jusqu'à 10 amplificateurs JPA digitaux.
- Gamme d'entrée RCA à niveau bas 300 mV à 8V
- iX2 Basse EQ
  - Variable de manière continue 0 à 18dB@45Hz
  - Une conception Q étroite empêche l'interaction mi-basse
- Aire de recouvrement à passe bas
  - Variable de manière continue 50 à 150Hz
  - 24dB/pente octave
- Filtre subsonique
- Variable de manière continue 20 à 50Hz
- 24dB/pente octave
- Des contrôles traditionnels de montage de côté
- Port de contrôle de basse à distance
- Logo Jensen illuminé



## Installation

Before you begin the installation of your POWER series amp remember, there are two ways to do things – right and twice! Use the proper installation techniques, tools and accessories to insure that your Jensen POWER series amp will put out all the power it was designed to. If necessary, seek a professional installer to have the amplifier installed correctly. Most mobile amp installations do not have the proper gauge wire for power and ground – do not let your amp be a victim of this common installation oversight!

**NOTE: This device is a high-power audio amplifier intended for installation in vehicles with a 12-Volt negative ground electrical system. Attempting to connect or operate the amplifier with another type of electrical system may cause damage to the amplifier or the electrical system.**

### Installation Assistance

For installation assistance, call 1-800-323-4815 during normal business hours, or visit [www.jensen.com](http://www.jensen.com) at any time.

### Supplies and Tools Needed

To install the amplifier, you will need tools, supplies and adapters. It is best to make sure you have everything you need before you start.

#### Supplies

- Black electrical tape
- Amplifier Installation Kit

#### Tools

- Cordless drill with assortment of bits
- Flat-head and Philips screwdrivers
- Wire cutters/strippers
- Crimping tool
- 12-volt test light or digital multimeter
- Wire brush, sandpaper or scraping tool (ground connection to vehicle should be a clean, unpainted metal surface)

## Instalación

Antes de iniciar la instalación de la serie de amplificadores POWER recuerde, hay dos maneras de hacer las cosas ¡bien o dos veces! Utilice las técnicas de instalación, herramientas y accesorios adecuados para asegurar que su amplificador Jensen de serie POWER podrá ofrecerle toda la potencia para la que fue diseñado. Si es necesario, busque un instalador profesional para instalar el amplificador correctamente. La mayoría de las instalaciones de amplificadores móviles no tienen un cableado del calibre adecuado para la potencia y la toma a tierra. ¡No permita que su amplificador sea víctima de estos descuidos comunes en una instalación!

**NOTA: Este dispositivo es un amplificador de audio de alta potencia diseñado para vehículos con sistema eléctrico con toma a tierra negativo de 12 Voltios. Intentar operar o conectar el amplificador a otro tipo de sistema eléctrico puede causar daños en el amplificador o en el sistema eléctrico.**

### Asistencia para la Instalación

Para solicitar asistencia para la instalación, llame al 1-800-323-4815 durante horas laborales, o visite [www.jensen.com](http://www.jensen.com) en cualquier momento.

### Herramientas y Materiales Necesarios

Para instalar los amplificadores usted necesitará herramientas, materiales y adaptadores. Es importante contar con todos los elementos necesarios antes de comenzar.

#### Materiales

- Cinta aislante negra
- Equipo de Instalación del Amplificador

#### Herramientas

- Taladro sin cable con variedad de puntas y mechas
- Destornilladores planos y destornilladores Philips
- Cortadores de cables y pelacables
- Herramienta para ajustar conectores a presión (crimpar)
- Luz de prueba de 12-volt o multímetro digital
- Cepillo de alambre, papel de lija o herramienta para raspar (la conexión a tierra al vehículo debe ser una superficie metálica sin pintar y limpia)

## Installation

Avant que vous ne commenciez l'installation de votre amplificateur de série POWER rappelez-vous qu'il y a deux façons de faire les choses - la bonne façon et deux fois ! Utilisez les bonnes techniques d'installation, les bons outils et accessoires pour assurer que votre amplificateur série POWER Jensen produit toute la puissance qu'il est conçu pour produire. Si nécessaire, ayez recours à un installateur professionnel pour vous aider avec l'installation correcte de votre amplificateur. La plupart des installations d'amplificateurs mobiles n'ont pas le fil de calibre correct pour puissance et terre - ne laissez pas votre amplificateur devenir un victime de cette négligence commune.

**A NOTER : Cet engin est un amplificateur audio de haute puissance conçu pour installation dans des véhicules avec un système électrique de 12V terre négative. Toute tentative de brancher ou d'opérer cet amplificateur dans un système électrique d'un autre type peut nuire à l'amplificateur et au système électrique.**

### Assistance par l'installation

Si vous devez demander assistance technique par l'installation du amplificateur vous devez téléphoner au numéro 1-800-323-4815 ou vous pouvez visiter le site [www.jensen.com](http://www.jensen.com).

### Matériaux et outillage nécessaires

Par installer les amplificateur vous nécessitez des outils; des matériaux et des adaptateurs. C'est important que vous avez tous les éléments nécessaires avant commencer.

#### Matériaux

- Ruban isolent noire
- Equipement d'installation du amplificateur

#### Outillage

- Chignole sans câble à diversité de pointes
- Tournevis plans et tournevis Philips
- Trancheuses de câbles
- Outil par ajuster les connecteurs à pression
- Lumière de preuve de 12 - Volt ou multimètre digital
- Brosse métallique ; papier de verre ou outil pour racler (La connexion à terre du véhicule doit être une surface métallique sans peindre et propre)

### **Disconnect Battery**

Disconnect the negative (-) battery cable before starting the installation. Check the battery ground (there should be two (2) ground wires coming from the battery - one going to the starter mounting bolt or engine block and another going to the vehicle chassis) and make sure the battery is grounded to the chassis with at least a #8 gauge wire. Also check the alternator connections, making sure they are tight and free from corrosion, rust or dirt.

### **Location and Mounting**

The amplifier's compact design allows great flexibility in mounting. Common mounting locations include under the front passenger seat or in the trunk area.

When selecting a location, remember that amplifiers generate heat. Select a location on a flat surface away from heat and moisture where air can circulate around the amplifier.

Place the amplifier in the mounting location and mark the positions of the holes with a marker, pen or pencil. Carefully drill the mounting holes in the marked positions, then use the supplied mounting screws to securely fasten the amplifier to the mounting surface.

**WARNING: Do not cover the amplifier with carpets or enclose it behind interior trim panels, and do not mount the amplifier in an inverted or upside down configuration. Be sure the mounting location and the drilling of pilot holes will not damage any wires, control cables, fuel lines, fuel tanks, hydraulic lines or other vehicle systems or components.**

### **Routing Wires**

Proper wiring connections are illustrated on the following pages. If wiring connections are made incorrectly, the unit will not operate properly and could become permanently damaged. Follow the installation instructions carefully, or have the amplifier installed by an experienced technician.

### **Desconexión de la Batería**

Desconecte el cable de batería negativo (-) antes de iniciar la instalación. Verifique la toma a tierra de la batería (debe haber dos (2) cables a tierra que salgan de la batería, uno dirigido al perno de montaje de ignición o al bloque del motor y otro dirigido al chasis del vehículo) y asegúrese de que la batería esté conectada a tierra en el chasis con un cable de calibre #8 mínimo. Verifique las conexiones del alternador para asegurarse de que estén ajustados y libres de corrosión, óxido o suciedad.

### **Ubicación y Montaje**

El diseño compacto del amplificador permite gran flexibilidad en el montaje. Las ubicaciones de montaje más comunes son bajo el asiento del pasajero delantero o en la cajuela.

Cuando seleccione la ubicación, recuerde que el amplificador genera calor. Seleccione una ubicación en una superficie plana lejos del calor o la humedad, donde el aire pueda circular alrededor del amplificador.

Ubique el amplificador en el lugar de montaje y marque la posición de los agujeros con un marcador, lápiz o lapicera. Cuidadosamente taladre los agujeros de montaje en las posiciones marcadas, luego utilice los tornillos de montaje provistos para asegurar el amplificador en la superficie de montaje.

**ADVERTENCIA: No cubra el amplificador con alfombras o lo oculte dentro de paneles decorativos y no instale el amplificador en posición invertida o al revés. Asegúrese de que la posición de montaje y de que los agujeros taladrados no dañen ningún cable, control, líneas de combustible, tanque de combustible, líneas hidráulicas u otros sistemas o componentes del vehículo.**

### **Circuito de Ubicación de los Cables**

La conexión apropiada de los cables está ilustrada en el diagrama de cableado. Si las conexiones de cables se realizan incorrectamente, la unidad no operará en forma apropiada y puede dañarse permanentemente. Siga las instrucciones de instalación cuidadosamente o haga que la instalación la realice un técnico especializado.

### **Debranchement de la batterie**

Débranchez le câble pile négatif avant l'installation. Vérifiez la terre de la pile (il doit y avoir deux fils terre venant de la pile, l'un allant vers le boulon à contre-plaqué ou le bloc-moteur, l'autre vers le châssis du véhicule) et assurez vous que la pile est massée au châssis avec un fil de calibre 8. Vérifiez les branchements alternateurs en vous assurant qu'ils sont étanches et libre de poussière, de corrosion et de rouille.

### **Emplacement et montage**

La conception compacte de l'amplificateur permet une grande flexibilité dans le montage. Des emplacements communs pour montage comprennent le siège passager de devant et le coffre.

Lorsque vous sélectionnez un emplacement, souvenez-vous qu'un amplificateur engendre de la chaleur. Sélectionnez un emplacement sur une surface plate, loin de la chaleur et de l'humidité, et où l'air peut circuler autour de l'amplificateur.

Placez l'amplificateur dans l'emplacement de montage, et marquez la position des trous avec un crayon ou un stylo. Percez des trous de montage dans des positions marquées et puis utilisez les boulons de montage fournis pour attacher l'amplificateur à la surface de montage d'une manière sûre.

**AVERTISSEMENT : Ne couvrez pas l'amplificateur avec des tapis ou l'enfermez derrière des panneaux d'ébarbage et ne montez pas l'amplificateur dans une position inversée ou sens dessous sens dessus. Assurez-vous que l'emplacement de montage et le perçage des trous ne nuisent pas à des fils, des câbles de contrôle, des lignes de pétrole, des réservoirs de pétroles, des lignes hydrauliques ou d'autres parties ou systèmes du véhicule.**

### **Cablage**

La connexion appropriée des cables c' est illustrée dans le diagramme du câblage. Si les connexions des câbles se font incorrectement l'unité n'opérera pas de façon appropriée et peut s'abîmer d'une manière permanente. Vous suivez les instructions soigneusement ou vous permettez que l'installation la réalise un technique qualifié.



## Wiring

### Charging System

The installation of just one (1) JPA600D/JPA1000D amplifier could be enough to overload your factory electrical system. You may need to upgrade your alternator and battery. Once the battery is used to start your vehicle, the alternator is responsible for keeping all the electrical devices in your vehicle supplied with the proper power, including your amplifiers. **The alternator is your main power source, not the battery. Upgrading the alternator should be your first consideration if you need more "juice for your ride."** The next step would be to add an extra battery. Capacitors are not the best solution since they add an additional load to the alternator, just like a battery. After upgrading the alternator, additional batteries and/or capacitors can be added to the electrical system to enhance your power management.

### Power Wiring (POWER)

Use the following recommended wire gauges as a guide when installing your amplifier(s):

MODEL	MAX CURRENT DRAW	MIN WIRE GAUGE
JPA600D	75A	#4
JPA1000D	100A	#4

## Cableado

### Sistema de Carga

La instalación de solamente un (1) amplificador JPA600D/ JPA1000D puede ser suficiente para sobrecargar el sistema eléctrico de fábrica. Puede necesitar cambiar su alternador o batería. Una vez que la batería se utiliza para arrancar su vehículo, el alternador es responsable de mantener todos los dispositivos eléctricos en su vehículo provistos con la energía adecuada, incluyendo al amplificador. **El alternador es su fuente principal de energía, no la batería. Mejorar su alternador debe ser lo primero a considerar si necesita más energía para su vehículo. El paso siguiente sería agregar una batería extra. Los condensadores no son la mejor solución ya que agregan carga adicional al alternador, como una batería. Luego de mejorar el alternador, se pueden agregar baterías y/o condensadores adicionales al sistema eléctrico para mejorar la administración de energía.**

### Cableado Eléctrico (POWER)

Utilice los siguientes calibres de cableado recomendados como guía cuando instale su o sus amplificadores:

MODELO	ESQUEMA DE CORRIENTE MÁXIMA	CALIBRE DE CABLE MÍNIMO
JPA600D	75A	#4
JPA1000D	100A	#4

## Câblage

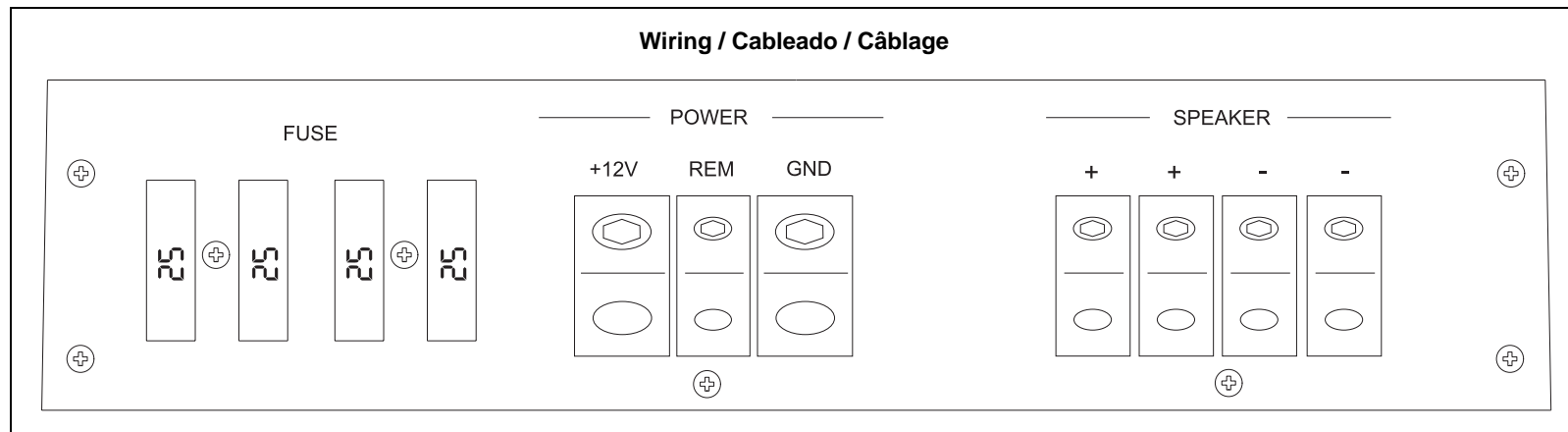
### Système de chargement

L'installation d'un seul amplificateur JPA600D/JPA1000D est assez pour surcharger votre système électrique d'usine. Vous pouvez avoir besoin de mettre à jour votre alternateur et votre pile. Une fois que la pile est utilisée pour démarrer votre véhicule, l'alternateur est responsable pour fournir tous les engins électriques dans votre véhicule avec la puissance requise, y compris vos amplificateurs. **L'alternateur est votre source de puissance principale et non pas la pile. La mise à jour de votre alternateur doit être votre priorité si vous avez besoin de plus de puissance pour votre véhicule. L'étape suivante sera ajouter une nouvelle pile. Des condensateurs ne sont pas la meilleure solution puisqu'ils ajoutent une charge supplémentaire à votre alternateur, exactement comme une pile. Après la mise à jour de l'alternateur, des piles supplémentaires et/ou des condensateurs peuvent être ajoutés à votre système électrique pour augmenter votre gestion de puissance.**

### Câblage de puissance (POWER)

Utilisez les fils de calibre recommandés suivants comme une guide lorsque vous installez les amplificateurs :

MODELE	TIRAGE DE COURANT MAXIMUM	CALIBRAGE DE FIL MINIMUM
JPA600D	75A	#4
JPA1000D	100A	#4



**Power Terminal (+12V)**

Connect the main power wire to the battery, within 18 inches from the positive (+) battery post, using an adequate size fuse or circuit breaker capable of handling the current of the selected power wire. A fuse or circuit breaker must be installed to prevent a possible electrical fire should the main power wire short to ground.

**Remote Terminal (REM)**

Connect the power antenna or amplifier turn-on lead from the receiver to the amplifier remote terminal.

**Ground Terminal (GND)**

Make the ground lead as short as possible, leaving enough length to complete the installation and to allow for any service that may be needed at a later date. To ensure a good ground, scrape away any paint or undercoating to expose bare metal. Use a "ring" terminal of the proper gauge and an "outside star washer" (between the chassis and ring terminal) when making your ground connection. Although you've scraped away the paint to expose bare metal, the outside star washer will help to "bite into" the chassis for a tight, secure ground.

**Replacement Fuses (FUSE)**

Use only blade-type ATO replacement fuses.

**Terminal de Potencia (+12V)**

Conecte el cable de energía principal a la batería con un fusible de tamaño adecuado o un interruptor de circuito (a menos de 18 pulgadas desde el terminal positivo (+) de la batería) capaz de manejar la corriente del cable de energía seleccionado. Un fusible o interruptor de circuito se debe instalar para prevenir posibles incendios eléctricos dentro de su vehículo por si el cable de energía principal causa corto circuito a tierra.

**Terminal Remota (REM)**

Conectar la antena o la cabeza de encendido del amplificador desde el receptor a la terminal remota del amplificador.

**Terminal a Tierra (GND)**

Haga el cable conector a tierra tan corto como sea posible, pero deje espacio suficiente para completar la instalación y para facilitar servicios futuros. Quite pintura, pintura base, etc., hasta exponer el metal desnudo a una buena toma a tierra. Utilice un terminal "anillo" de calibre apropiado y una "arandela externa" debajo (entre el chasis y el terminal anillo) del terminal anillo cuando realice su conexión a tierra. Aunque haya quitado la pintura hasta dejar el metal desnudo, la arandela exterior ayuda a "morder dentro" del chasis para una conexión segura a tierra.

**Fusibles del Reemplazo (FUSE)**

Use solamente fusibles puntiagudos.

**Terminal puissance (+12V)**

Branchez le fil de puissance principal à la pile avec un fusible de taille convenable ou un disjoncteur (dans 18 pouces de la borne positive de la pile) capable de traiter le courant du fil puissance sélectionné. Il faut installer un fusible ou un disjoncteur pour empêcher des feux d'origine électrique à l'intérieur du véhicule au cas où le fil de puissance principal fait un court circuit à la terre.

**Borne à distance (REM)**

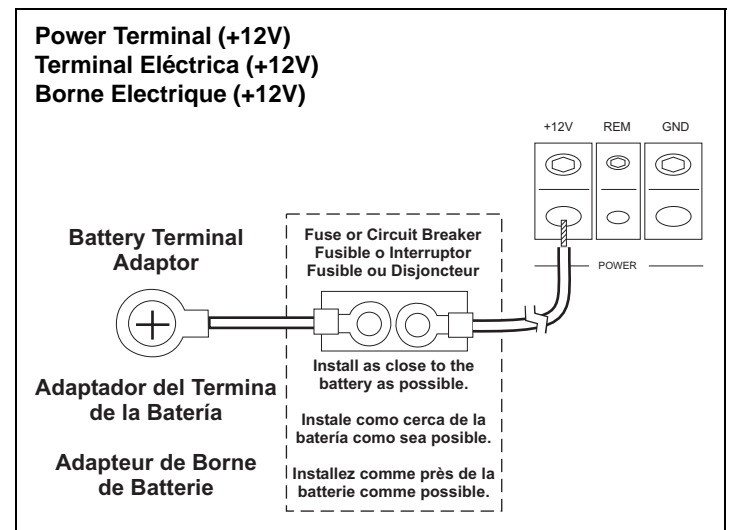
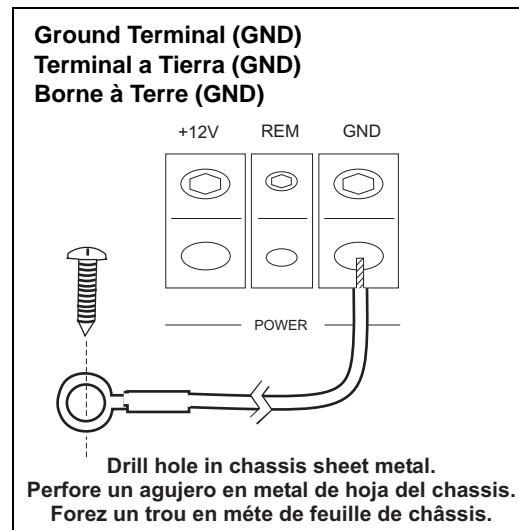
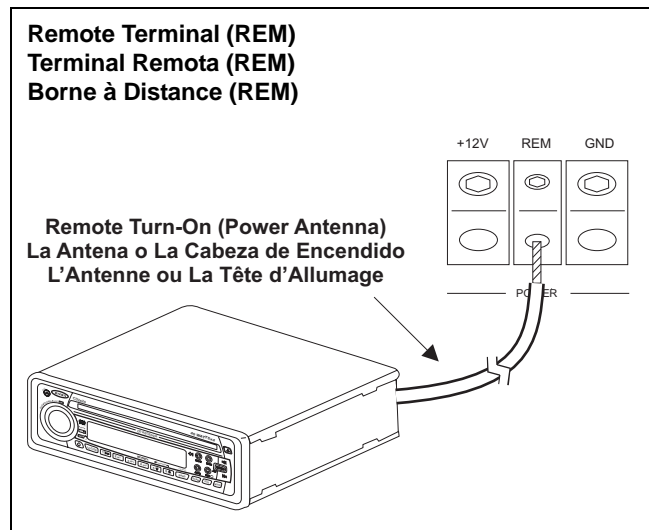
Brancher l'antenne ou la tête d'allumage du amplificateur de le recepteur à la borne à distance.

**Terminal de terre (GND)**

Faites en sorte que le fil de sortie soit aussi court que possible et en même temps soit assez long pour terminer l'installation et pour aider le soutien technique plus tard. Egratigner la peinture, la couche anti-rouille du châssis, etc, pour exposer le métal pour une bonne terre. Utilisez un terminal anneau de calibre correct et une rondelle en étoile externe entre le châssis et le terminal anneau lorsque vous faites votre branchement terre. Bien que vous ayez égratigné la peinture pour exposer le métal, la rondelle en étoile aide à mordre le châssis pour une bonne terre sûre.

**Fusibles de rechange (FUSE)**

Vous utilisez exclusivement fusibles pointus.



### Wiring (continued)

#### Speaker Wiring (SPEAKER)

The Speaker Wiring diagrams illustrate options for connecting one, two or four subwoofers. Observe the proper speaker polarity.

**NOTE: Do not overlook the use of the proper gauge speaker wire. The JPA600D and 1000D require a minimum of 12-gauge wire.**

**NOTE: The JPA600D / 1000D can drive speakers with a nominal impedance range of 1~ 4-ohms. For maximum power, configure your speakers for a nominal 1-ohm load.**

### Wiring (continued)

#### Cableado del Altavoz (SPEAKER)

Los diagramas del cableado del altavoz ilustran las opciones para conectar uno, dos o cuatro altavoces de graves. Usted debe cuidar la polaridad adecuada del altavoz.

**NOTA: No desestime el uso de cables de calibre apropiado para el altavoz. El JPA600D y 1000D requieren un cable de calibre 12 mínimo.**

**NOTA: El JPA600D/1000D puede conducir normalmente cargas de 1 ~ 4 ohm. Para la energía máxima, configure sus altavoces para una carga nominal de 1ohmio.**

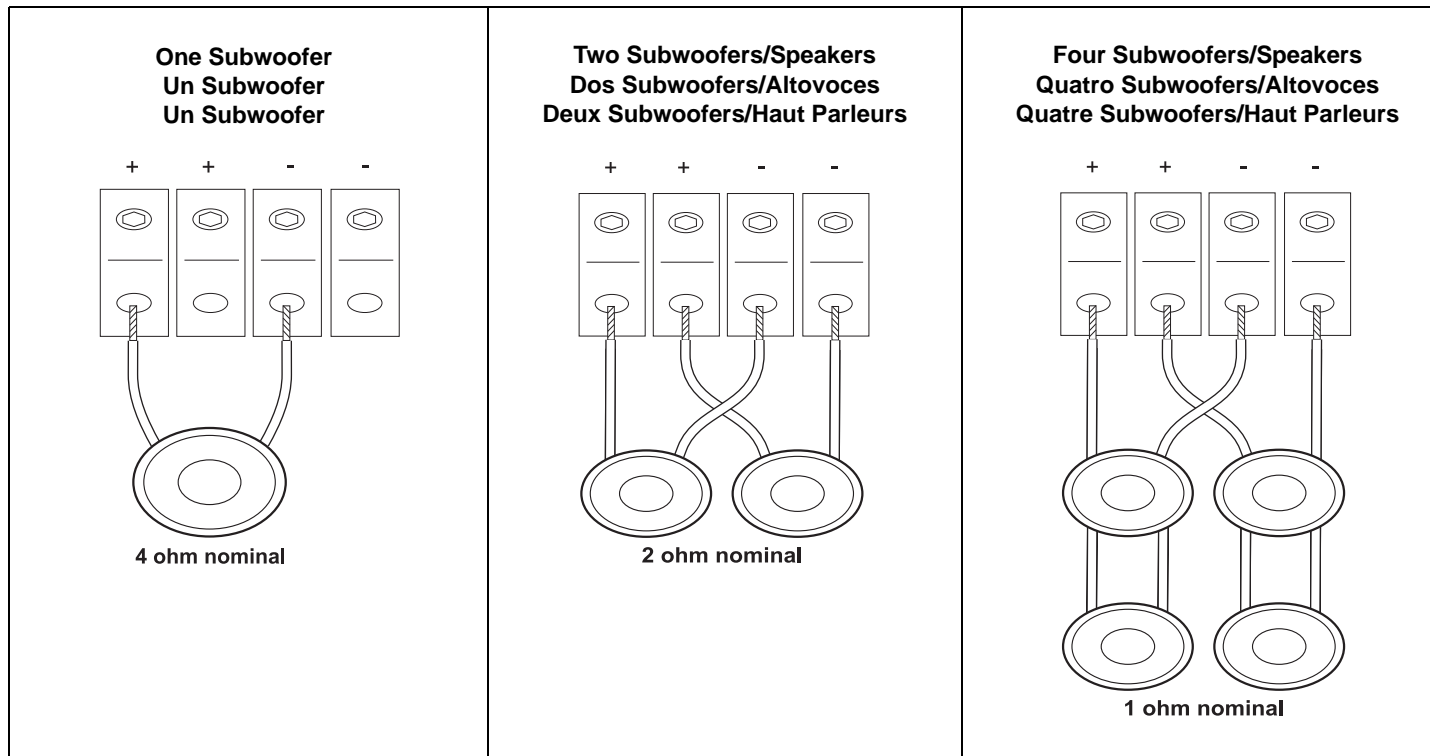
### Wiring (continued)

#### Câbleage du haut-parleur (SPEAKER)

Les diagrammes du câblage de haut parleur illustrent les options pour brancher un, deux, ou quatre caissons de basse. Vous devez respecter la bonne polarité des hauts parleurs.

**A NOTER : Ne manquez pas d'utiliser un fil de haut parleurs de bon calibre. Le JPA600D et 1000D exigent un fil de calibre 12.**

**A NOTER : Le JPA600D/1000D peut diriger des charges 1 à 4 ohms nominale. Pour la puissance maximum, configurez vos haut-parleurs pour une charge nominale d'1ohm.**





## Wiring (continued)

### Input Wiring

Most trunk/hatchback installations will require a 15-20 foot RCA cable, while pickup trucks and under-seat mounting will require a 6-12 foot RCA cable. Connect an RCA cable from your receiver to the RCA input on your amplifier.

**NOTE: The use of good quality RCA cables is just as important as power and speaker wire. Choose a high quality low capacitance cable for the best results.**

## Wiring (continued)

### Cableado de Entrada

La mayoría de las instalaciones a los baúles requieren un cable RCA de 15 a 20 pies, mientras que a los baúles de las pickups y las instalaciones bajo el asiento requerirán un cable RCA de 6 a 12 pies. Conecte un cable RCA desde su receptor a la entrada RCA de su amplificador.

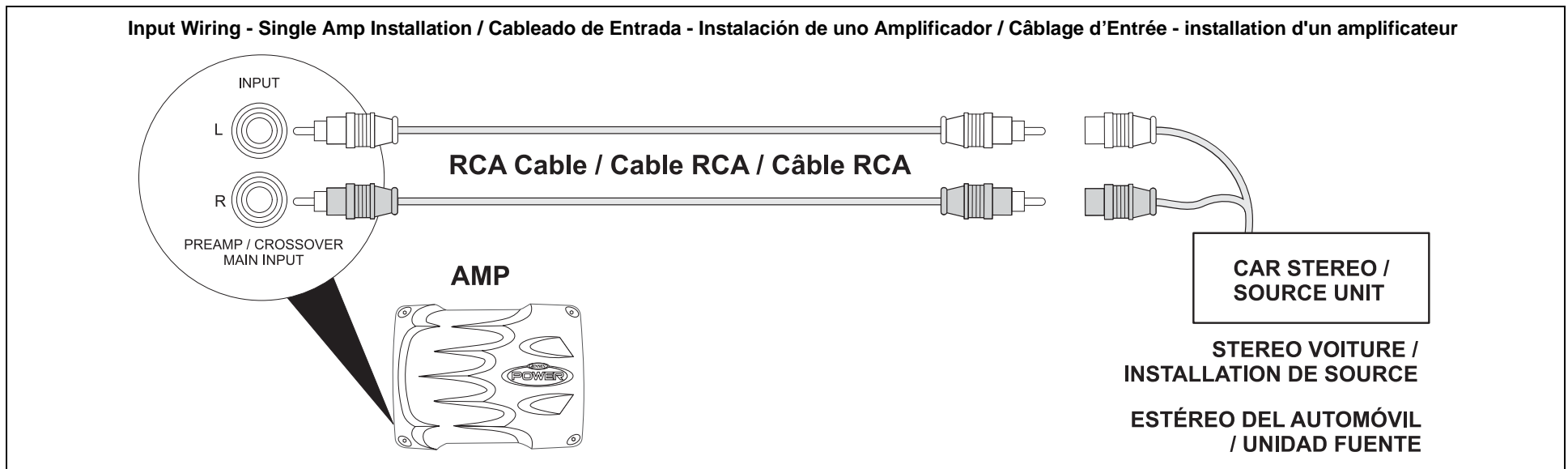
**NOTA: El uso de cables RCA de buena calidad es tan importante como los cables de energía o de altavoces. Elija un cable de alta calidad y baja capacitancia para mejores resultados.**

## Wiring (continued)

### Câblage d'entrée

La majorité des installations des porte-bagages requiert un câble RCA de 15 à 20 pieds, tandis que les porte-bagages des pick-ups et les placements au dessous du siège requerront un câble RCA de 6 à 12 pieds. Vous branchez un câble RCA dès son récepteur à l'entrée RCA de votre amplificateur.

**A NOTER : L'utilisation des câbles RCA de bonne qualité est aussi nécessaire que le fil de puissance et de hauts parleurs. Choisissez un câble de haute qualité et condensation basse pour les meilleurs résultats.**



### Preamp / Crossover Main Input

When the "Normal / Bypass" switch is in the NORMAL mode, the preamp signal is fed directly to the main amplifier circuitry. Use the NORMAL setting when using a single JPA series digital amplifier. When two or more JPA series digital amps are used, one amplifier can be configured as the "primary amp" and the other amp(s) can be configured as the "secondary amp". Decide which amp will be the primary amp, then set the Normal / Bypass switch to NORMAL mode (NORMAL mode is the default mode from the factory). Set all other amps to BYPASS mode.

### Entrada Principal de Preamplificador / Cruce

Cuando el interruptor "Normal/Bypass" esté en modo NORMAL, la señal de preamplificación se alimenta directamente al circuito amplificador principal. Use la configuración NORMAL cuando utilice un solo amplificador digital de serie JPA. Cuando se utilicen dos o más amplificadores digitales de serie JPA, un amplificador se puede configurar como el "amplificador primario" y el otro o los otros se pueden configurar como "amplificadores secundarios". Decida cuál será el amplificador primario, luego coloque el interruptor Normal /Bypass en modo NORMAL (el modo NORMAL viene configurado de fábrica). Configure todos los otros amplificadores en modo BYPASS.

### Pré-amplification/Entrée principale aire de recouvrement

Lorsque l'interrupteur Normal/Dérivation est en mode NORMAL, le signal pré-amplification va directement à la circuiterie de l'amplificateur principal. Utilisez le réglage normal lorsque vous utilisez un amplificateur digital simple de JPA Series. Lorsque vous utilisez deux ou plus de deux amplificateurs de JPA Series, vous pouvez configurer un amplificateur comme l'amplificateur primaire et les autres amplificateurs comme l'amplificateur secondaire. Décidez quel amplificateur sera l'amplificateur primaire et puis régler l'interrupteur Normal/Dérivation en mode NORMAL (la mode NORMAL est la mode par défaut de l'usine). Réglez tous les autres amplificateurs à la mode DERIVATION.

### Connecting Multiple Amplifiers

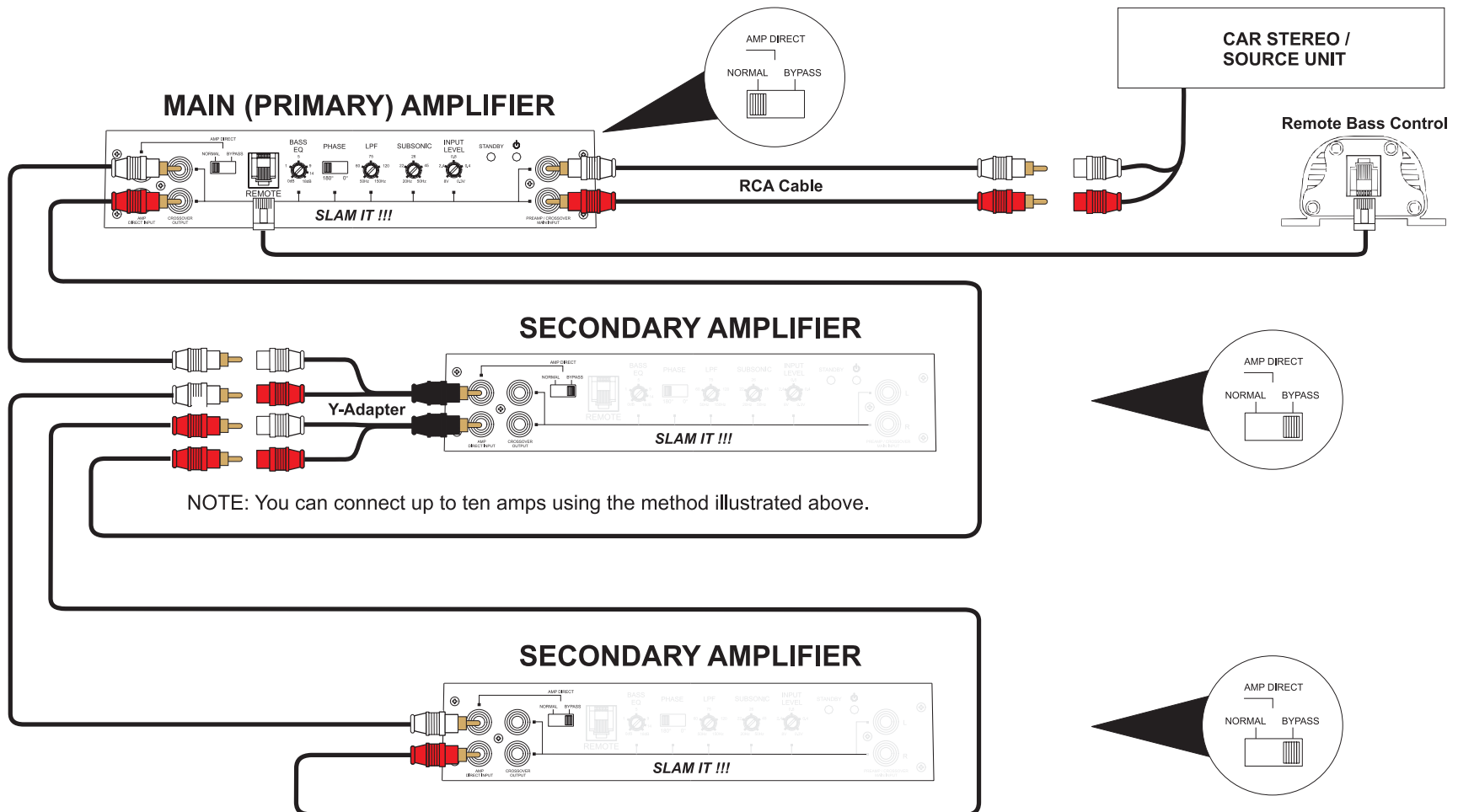
Connect an RCA cable from the head unit or other signal source to the Preamp / Crossover Main Input on the primary amp. Connect an RCA cable from the Crossover Output on the primary amp to the Amp Direct Input on the secondary amp. The preamp crossover controls on the primary amp will now control both amplifiers. This type of connectivity is convenient for multiple amp installations. You may need to use "Y" adapters from the primary amp's "Crossover Output" when three or more amps are being installed. One primary amp crossover can drive up to 10 JPA digital amplifiers.

### Conexión de Amplificadores Múltiples

Conecte un cable RCA desde la unidad principal u otra fuente de señal a la Entrada Principal del Preamplificador / Cruce en el amplificador primario. Conecte un cable RCA desde la Salida de Cruce en el amplificador primario a la Entrada Directa del Amplificador secundario. Los controles de cruce de preamplificador en el amplificador primario controlará ahora ambos amplificadores. Este tipo de conectividad es conveniente para instalaciones de amplificadores múltiples. Tal vez necesite usar adaptadores "Y" desde la "Salida de Cruce" del amplificador primario cuando tres o más amplificadores estén instalados. Un cruce de amplificador primario puede conducir hasta 10 amplificadores digitales JPA.

### Branchement des amplificateurs multiples

Branchez un câble RCA de l'installation de tête ou d'une autre source de signal au Pré-amplification/Entrée principale aire de recouvrement sur l'amplificateur primaire. Branchez un câble RCA de la Sortie Aire de recouvrement sur l'amplificateur primaire à l'entrée Amplification Directe sur l'amplificateur secondaire. Les contrôles de pré-amplification aire de recouvrement sur l'amplificateur primaire va dès lors contrôler les deux amplificateurs. Ce type de branchement est convenable pour des installations d'amplificateurs multiples. Vous pouvez avoir besoin d'utiliser des adaptateurs Y de la sortie Aire de recouvrement de l'amplificateur primaire lorsque trois ou plus d'amplificateurs sont installés. Un aire de recouvrement de l'amplificateur primaire peut diriger jusqu'à 10 amplificateurs digitaux JPA.



## Indicators and Controls

### Power Indicator (⏻)

The power indicator provides a visual indication that the amplifier is turned on.

### Input Level Control (INPUT LEVEL)

The input level control matches the output of your radio to the input of the amplifier. After the installation is complete, make sure the input level control on the amplifier is turned down all the way (counter-clockwise or all the way to the left). Play a tape or CD (make sure bass and treble settings or Bass EQ are flat) and turn the volume up slowly until you just start to hear distortion. Back the volume down just a bit. On the amplifier, slowly turn up the input level control (clockwise or to the right) until you just start to hear distortion, then back it down a bit. Now your radio and amplifier levels are matched.

### BASS EQ

The Bass EQ is continuously adjustable from 0 to +18dB @ 45Hz. Adjusting the Bass Boost level allows different subwoofer/ enclosure combinations to be equalized. Use this control to increase the level of low bass available from your subwoofer/ enclosure combination. Ported and Band Pass enclosures should be limited to about +6dB to +9dB of boost. Sealed enclosures should be able to accept the full +18dB of boost, if necessary. The full +18dB of boost should be reserved for special applications since improper use of the Bass Boost could damage your subwoofers at high volumes.

## Indicadores y Controles

### Indicador de Energía (⏻)

Proporciona una indicación visual de que el amplificador está encendido.

### Nivel de Entrada (INPUT LEVEL)

El control de nivel de entrada iguala la salida de su radio con la entrada del amplificador. Después que la instalación se complete, asegúrese de que el control de nivel de entrada en el amplificador esté girado completamente hacia la izquierda (en el sentido contrario a las agujas del reloj). Ponga un caset o CD (asegúrese que los controles de graves y agudos o EQ de Graves estén planos también) y suba el volumen lentamente hasta que apenas empiece a oír una distorsión. Retroceda un poco el volumen. En el amplificador, lentamente suba el control de nivel de entrada girándolo hacia la derecha (en el sentido de las agujas del reloj) hasta que apenas empiece a oír una distorsión, y retrocédalo un poco. Ahora los niveles están igualados.

### Alza Baja (BASS EQ)

La característica del alza baja es continuamente ajustable a partir de la 0 a +18dB @ 45Hz. que ajusta el nivel del alza baja permite que diversas combinaciones del subwoofer sean igualadas. Utilice este control para aumentar el nivel del bajo bajo disponible de su combinación del subwoofer. Los recintos virado hacia el lado de babor y de la venda del paso se deben limitar alrededor a +6db a +9dB del alza. Los recintos sellados deben poder aceptar el +18dB lleno del alza, en caso de necesidad. El +18dB lleno del alza debe ser reservado para los usos especiales porque el uso erróneo del alza baja podría dañar sus subwoofers en los altos volúmenes.

## Indicateurs et contrôles

### Indicateur de puissance (⏻)

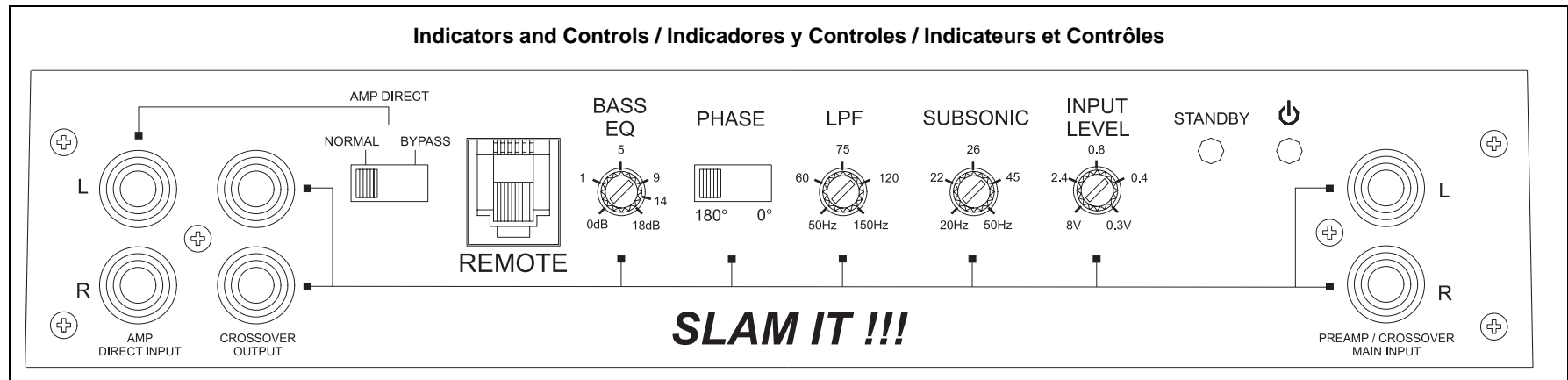
S'allume quand l'amplificateur est en fonction.

### Niveau (INPUT LEVEL)

Le commande de niveau d'entrée égalise la sortie de votre radio avec l'entrée du amplificateur Après que l'installation se complète, vous vous assurez que le commande de niveau d'entrée dans l'amplificateur est tourné complètement vers la gauche. Vous mettez une cassette ou un disque compact (vous vous assurez que les contrôles de bas et aigus sons ou EQ de Bas sont aussi plats) et augmentez le volume lentement jusqu'à qu' à peine vous commencez à entendre une distorsion. Vous diminuez un peu le volumen. Dans l'amplificateur, augmentez lentement le contrôle de niveau d'entrée (dans le sens des aiguilles de l'horloge ou vers la droite) jusqu'à qu'à peine vous commencez à entendre une distorsion, et vous diminuez un peu. Maintenez les niveaux de votre radio et votre amplificateur sont égalés.

### Poussée basse (BASS EQ)

Le dispositif de poussée basse est sans interruption réglable de 0 à +18dB @ 45Hz. ajustant le niveau de la poussée basse permet à différentes combinaisons de subwoofer d'être égalisées. Employez cette commande pour augmenter le niveau de la basse basse disponible de votre combinaison de subwoofer. Des clôtures mise en communication et de bande de passage devraient être limitées environ à +6dB à +9dB de poussée. Les clôtures scellées devraient pouvoir accepter le plein +18dB de la poussée, au besoin. Le plein +18dB de la poussée devrait être réservé pour des applications spéciales parce que l'abus de la poussée basse pourrait endommager vos subwoofers aux volumes élevés.!





### **PHASE Switch**

The phase can be reversed 180° relative to the front and rear amplifier channels. In some installations, this can be extremely useful since the interior dimensions of certain vehicles can create "dead spots" (cancellations) affecting your low bass/mid-bass impact.

### **Low Pass Filter (LPF)**

The Low Pass Filter controls adjust the crossover point from 50Hz to 150Hz. Typical crossover is between 60Hz and 80Hz for ported and sealed enclosures. Bandpass boxes will typically use a higher crossover setting between 125Hz and 150Hz. Depending on your sub-woofer/box combination, the crossover may be set anywhere between 50Hz and 150Hz. Since musical tastes vary, you should play music that you would normally listen to in your vehicle, with the above settings as a starting point. If necessary, set the crossover by ear.

### **SUBSONIC**

The subsonic filter limits low frequency information that may not be useful in certain installations. Subwoofers used in very small, sealed enclosures cannot produce effective low frequency signals. Limiting these signals will save amplifier power and reduce cone movement. When using ported enclosures, setting the subsonic filter at ½ the port tuning frequency (or a few Hertz above) will help reduce cone motion by eliminating out-of-phase port information.

### **Stand-by Indicator (STAND-BY)**

The stand-by indicator provides a visual indication that a problem exists and the protection circuitry has protected the amplifier by shutting it down. Turn the system off and correct the problem before turning the system on again.

**Thermal Protection:** The amplifier will shut down if its temperature exceeds a safe operating level. The amplifier will remain off until it cools to a safe operating temperature. Exercise care, as the exterior of the amplifier may get uncomfortably hot to the touch before shutting down.

**Overload and Short Circuit Protection:** The amplifier will shut down if a short circuit condition exists or if electrical current demands exceed safe levels.

### **Fase (PHASE)**

La fase del altavoz de graves se puede invertir 180° hacia los canales delanteros y traseros del amplificador. En algunas instalaciones, esto puede ser extremadamente útil debido a que las dimensiones interiores de algunos vehículos pueden crear "puntos muertos" (anulaciones) afectando el impacto de graves bajos y graves medios.

### **Low Pass Filter (LPF)**

Estos controles ajustan el punto de cruzamiento desde 50 Hz a 150 Hz. El cruzamiento típico es entre 60 Hz y 80Hz. El cruzamiento típico de paso alto es entre 125 Hz y 155 Hz. La cruce se puede fijar dondequiera entre 50Hz y 150Hz. Debido a que el gusto musical varía, utilice la configuración siguiente como punto de partida y ajuste el cruzamiento de oído mientras escuche la música de su preferencia. Asegúrese de colocar en plano los controles de tono de la unidad principal antes de ajustar el cruzamiento.

### **SUBSÓNICO**

El filtro subsónico limita la información de frecuencia baja que en algunas instalaciones puede no ser útil. Los altavoces de graves o subwoofers en espacios muy pequeños y cerrados no pueden producir señales de frecuencia baja efectivas. Limitar éstas señales ahorrará energía del amplificador y reducirá el movimiento de cono. Cuando utilice cerramientos, el configurar el filtro subsónico a ½ frecuencia de sintonía de puerto (o algunos Hertz por encima) ayudará a reducir el movimiento de cono eliminando información de puerto fuera de fase.

### **Indicador de la Protección (STAND-BY)**

Proporciona una indicación de que existe un problema y los circuitos de protección han protegido el amplificador desconectándolo. Desconecte el sistema y corrija el problema antes de volver a encenderlo.

**Protección Térmica:** El amplificador se desconectará si su temperatura supera un nivel seguro de funcionamiento. El amplificador permanecerá desconectado hasta enfriarse a una temperatura segura de funcionamiento. Tenga cuidado, el exterior del amplificador puede estar desagradablemente caliente al tacto antes de desconectarse.

**Sobrecarga y Protección Contra Cortocircuitos:** El amplificador se desconectará si existe una situación de cortocircuito, o si las demandas de corriente eléctrica exceden los niveles de seguridad.

### **PHASE**

La phase du caisson de basse est réversible à 180° relativement aux chaînes d'avant et d'arrière de l'amplificateur. Ceci peut être très utile dans certaines installations, puisque les dimensions internes de certains véhicules peuvent créer des points morts (annulations) et qui affectent votre impacte basse bas/basse moyenne.

### **Filtre passe bas (LPF)**

Ces contrôles ajustent le point de croisement de 50Hz à 150Hz. Un croisement typique est entre 60 Hz à 80 Hz. Un croisement haut passe typique est entre 125Hz et 155Hz. Le croisement peut être placé n'importe où entre 50Hz et 150Hz. Puisque les goûts en musique varient, utilisez les réglages ci-dessus comme un point de départ et ajustez le croisement par oreille lorsque vous écoutez la musique de votre choix. Soyez sûrs de mettre les contrôles de tonalité des installations en tête à plat avant d'ajuster les croisements.

### **SUBSONIQUE**

Le filtre subsonique limite l'information de basse fréquence qui peut ne pas être utile dans certaines installations. Des caissons de basse utilisés dans des enclos trop petits et scellés, ne peuvent pas produire des signaux basse fréquence effectifs. En limitant ces signaux vous épargnez sur la puissance de l'amplificateur et réduisez le mouvement des membranes de haut parleur. Lorsque vous utilisez des enceintes à évent, régler le filtre subsonique à ½ la fréquence de syntonisation à évent (ou quelques Hertz au-dessus) aidera à réduire le mouvement de membrane de haut parleur en éliminant l'information hors phase à évent.

### **Indicateur de la protection (STAND-BY)**

S'allume en cas de problème et pour signaler que le circuit de protection a coupé l'alimentation à l'amplificateur pour le protéger. Eteindre le système et corriger le problème avant de rallumer l'appareil.

**Protection thermique :** L'amplificateur s'éteindra si sa température devient trop élevée et nuit à la sécurité de fonctionnement. Il se rallumera quand il se sera refroidi et revenu à une température normale. Faire très attention, car la surface de l'amplificateur peut être brûlante.

**Protection contre les courts-circuits et les surcharges :** L'amplificateur s'éteindra en cas de court-circuit, ou si le courant atteint une intensité dangereuse.

## Testing

Before finishing the installation, perform the following tests to make sure the wiring is correct and everything is operating properly.

### **Reconnect Battery**

When wiring is complete, reconnect the battery negative terminal.

### **Test Power Wiring**

Turn on the receiver, but do not turn up the volume. The amplifier power light should come on. If not, check the REM and +12V wires. Turn up the receiver volume slightly. All speakers should operate. If not, check wiring connections at amplifier and speakers.

### **Test Speaker Connections**

These tests make sure the speakers are connected properly. If speakers don't play at all, one (or both) speaker wires may be disconnected.

## Pruebas

Antes de finalizar la instalación, usted debe realizar la siguiente prueba para asegurarse que el cableado esté correctamente realizado y que todo está operando correctamente.

### **Reconectar la Batería**

Cuando el cableado esté totalmente realizado, reconecte el terminal negativo de la batería.

### **Pruebe el Cableado de Energía**

Prenda el receptor pero no suba el volumen. La luz de encendido del amplificador debería encenderse. Si no lo hace, revise el terminal remoto y el cable +12V. Suba ligeramente el volumen del receptor. Todos los parlantes deberían estar operando. Si no, revise las conexiones del cableado entre amplificador y los altavoces.

### **Pruebe las Conexiones del Altavoz**

Estas pruebas aseguran de que los altavoces estén conectados correctamente. Si los altavoces no suenan, uno o ambos cables de los altavoces pueden estar desconectados.

## Preuves

Avant finir l'installation vous devez faire la preuve suivante: pour que vous vous assurez que le câblage est convenablement fait et que tout est en agissant de façon approprié.

### **Brancher de nouveau la batterie**

Quand le câblage est complètement fait, brancher de nouveau la borne négative de la batterie.

### **Epreuve le câblage d'énergie**

Mise en marche le récepteur mais n'augmente pas le volume. La lumière d'énergie du amplificateur devrait s'allumer. Si ne s'allume pas, révise le REM et le câble + 12 V. Vous augmentez le volume du récepteur et tous les parlants devraient être en action. Sinon révise les connexions du câblage dans l'amplificateur et les hauts-parleurs.

### **Epreuve les connexions du clâvage**

Celle-ci épreuves assurent que les hauts-parleurs sont branchés convenablement. Si les hauts-parleurs ne s'écoutent pas, un ou les deux câbles des hauts-parleurs peuvent être déconnectés.

## Remote Bass Control

Remote bass control allows the input level to be adjusted from an alternate location. It can be mounted under-dash or in-dash. When the amplifier is used to drive subwoofers and the low pass crossover is activated, the remote bass control can be used as a "remote bass level control". This enables you to control the bass level independent from the rest of the system. This is convenient for system tuning and/or when playing many different types of music.

The Remote Bass Control uses a 6-pin modular cable for connectivity. Simply plug the 6-pin modular cable into the amplifier and then into the Remote Bass Control to activate the circuit.

## Control Remoto de Nivel

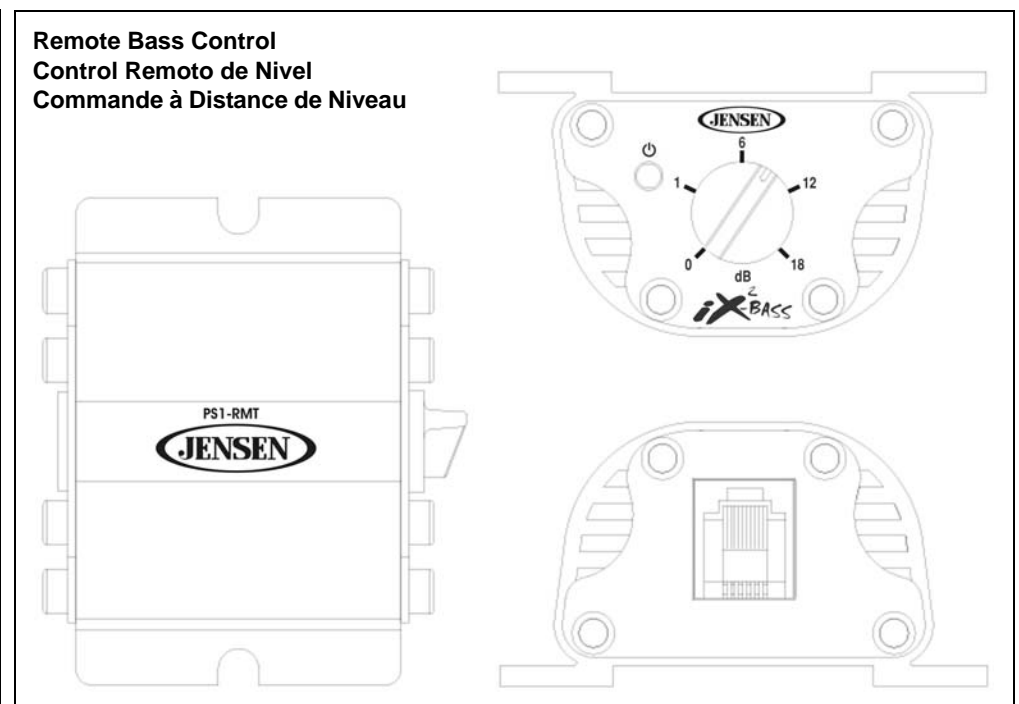
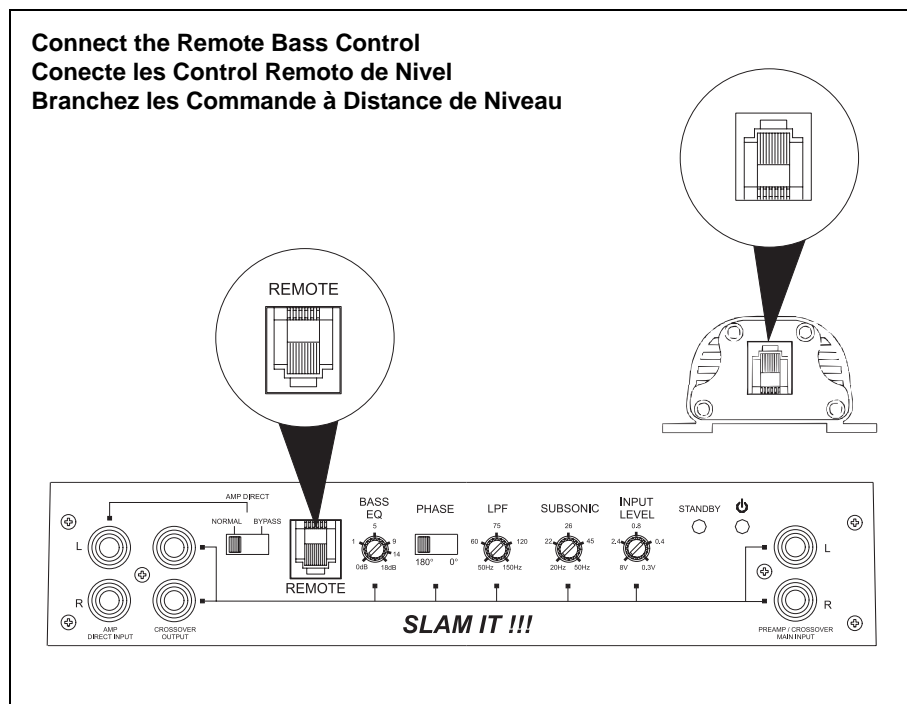
El control remoto de nivel permite que el nivel de entrada sea ajustado desde una ubicación alterna. El mismo puede ser montado debajo del tablero o en el tablero. Cuando se usa el amplificador para conducir los altavoces de bajos (subwoofers) y la sobremodulación de pasabajos está activada, el control de nivel remoto puede ser usado como un "control de nivel de bajos remoto". Esto le permite controlar el nivel de bajos, independiente del resto del sistema. Esto es conveniente cuando se sintoniza o cuando se pasan diferentes tipos de música.

El Control de Graves remoto utiliza para conectividad cable modular de 6 pines. Enchufe el cable modular de 6 pines dentro del amplificador y luego en el Control de Graves Remoto para activar el circuito.

## Commande à distance de niveau

Le commande à distance de niveau permet que le niveau d'entrée soit ajusté dès une position alternative. Le même peut être s'installé dessous du planche ou dans le planche. Quand on utilise l'amplificateur par transmettre haut-parleur des bas et la croisée de bas pas est activé, le comande à distance de niveau peut être utilisé commeun « commande à distance de niveau des bas ». Cela le permet à vous verifier le niveau des bas indépendance du restant du système. Cela c'est convenable quand on accorde le système ou quand on écoute.

Le contrôle de basse à distance utilise un câble modulaire à 6 aiguilles pour le branchement. Branchez le câble modulaire à 6 aiguilles dans l'amplificateur et puis dans le contrôle de basse à distance pour activer le circuit.



## Troubleshooting

Problem	Possible Cause	Corrective Action
Amplifier does not turn on	No power to +12V terminal	Check fuse(s)
	No power to REM terminal	Check head unit fuse(s) and wiring
	Blown main fuse at battery	Replace fuse and identify cause of failure
	Blown fuse at amplifier	Replace fuse and identify cause of failure
	Faulty ground	Re-ground main power ground to bare metal chassis
Volume control too sensitive	Input level control adjusted too high	Re-adjust the input level (refer to page 8)
Distorted sound	Input level control adjusted too high	Re-adjust the input level (refer to page 8)
Blows fuse(s) at amp	Power wires connected backwards	Reconnect power wires properly
	Internal problem with amp	Take unit for service
Engine noise / Alternator whine	Ground loop(s)	Use good quality shielded RCA cables
	Faulty ground at amp	Re-ground amp to clean bare metal chassis
	Faulty ground at head unit	Re-ground head unit to clean bare metal chassis
	Inductive coupling	Re-route RCA and/or speaker wires away from factory harnesses
	Input level on amp set too high	Re-adjust input level (refer to page 8)
Thermal protection activated	Amplifier driving 2 ohm load for long durations	If the amplifier "thermals" frequently while driving subwoofers, install fan to keep amp cool.
Short circuit protection activated	Blown speakers	Check all speakers
	Speaker wire(s) shorting to ground	Check for faulty wiring
	Defective crossover	Faulty passive crossover
Low impedance protection activated	Amp connected to improper load	Check speaker connections
	Amp will not drive a 1 ohm mono load, 2 ohm minimum in mono configuration	Verify that speakers are connected properly
	Speakers defective/blown	Check speakers
	Faulty passive crossovers	Check crossovers
	Poor bass response	Speakers out of phase

**NOTE: If the protection light is activated with no speakers connected to the amplifier, and all the power connections are correct, this would indicate an internal problem with the amplifier.**

## Localización de Problemas

Problema	Causa	Acción Correctiva
No hay energía	No llega energía a la terminal +12V	Verifique fusibles
	No llega energía a la terminal REM	Verifique fusible(s) de la unidad principal y el cableado
	Fusible quemado en la batería	Reemplace el fusible e identifique la causa del fallo
	Fusible quemado en el amplificador	Reemplace el fusible e identifique la causa del fallo
	Conexión a tierra defectiva	Conecte nuevamente la toma a tierra eléctrica principal al metal descubierto del chasis
Volumen demasiado sensible	Control de nivel de entrada demasiado alto	Reajuste el nivel de entrada (refiérase a la página 8)
Sonido distorsionado	Control de nivel de entrada demasiado alto	Reajuste el nivel de entrada (refiérase a la página 8)
Quema fusibles en el amplificador	Cables de energía conectados incorrectamente	Conecte nuevamente y de manera apropiada los cables de energía
	Problema interno con el amplificador	Lleve la unidad al servicio
Ruido del motor / Chirrido del alternador	Toma a tierra en puntos de diferente potencial de voltaje	Utilice cables RCA con protección de calidad
	Toma a tierra defectuosa en el amplificador	Tome a tierra nuevamente a un chasis de metal descubierto y limpio
	Toma a tierra defectuosa en la unidad principal	Tome a tierra nuevamente a un chasis de metal descubierto y limpio
	Acoplamiento inductivo	Reubique los cables lejos de los arneses de fábrica
	Nivel de entrada en el amplificador configurado demasiado alto	Ajuste nuevamente los niveles de entrada (refiérase a la página 8)
Protección termal activada	Amplificador se sobrecalienta con frecuencia mientras opera el altavoces de graves	Se debe necesitar instalar un ventilador para mantener el amplificador fresco
Protección de corto circuito activada	Altavoces quemados	Verifique todos los altavoces
	Cableado del altavoz que pone en cortocircuito a la tierra	Busque conexiones
	Cruce defectuosa	Cruce pasiva culpable
Protección de baja impedancia activada	Amplificador conectado a carga inadecuada	Verifique las conexiones del altavoz
	El amplificador no operará una carga mono de 1 ohm, mono mínimo de 2 ohm	Verifique las conexiones del altavoz
	Altavoces defectuosos	Verifique los altavoces
	Cruzamientos pasivos defectuosos	Verifique cableado defectuoso
Respuesta de bajos pobre	Altavoces fuera de fase	Verifique la polaridad del altavoz; revierta la conexión a un altavoz solamente

**NOTA: Si la luz de la protección se activa sin los altavoces conectados con el amplificador, y todas las conexiones de energía están correctas, ésta indica un problema interno con el amplificador.**

## Localisations de problèmes

Problèmes	Cause	Rectifications
Pas d'alimentation	Pas d'alimentation à la borne +12V	Vérifiez les fusibles
	Pas d'alimentation à la borne REM	Vérifiez les fusibles d'installations de tête et le câblage
	Fusible sauté à la batterie	Remplacez le fusible et identifiez la cause de l'échec
	Fusible sauté à l'amplificateur	Remplacez le fusible et identifiez la cause de l'échec
	Terre défectueuse	Reterrez la terre de puissance principale au châssis en métal nu
Volume trop sensible	Contrôle niveau d'entrée trop haut	Réajuster le niveau d'entrée (référez vous à la page 8)
Distorsion du son	Contrôle niveau d'entrée trop haut	Réajuster le niveau d'entrée (référez vous à la page 8)
Fusible sauté à l'amplificateur	Branchement incorrect de fils de puissance	Rebranchez correctement les câbles d'électricité
	Problèmes internes avec amplificateur	Envoyez l'unité pour service
Bruit de moteur/ alternateur	Boucles de terre	Utilisez des câbles RCA protégés de bonne qualité
	Terre défectueuse à l'amplificateur	Reterrez au châssis en métal nu et propre
	Terre défectueuse à installations de tête	Reterrez au châssis en métal nu et propre
	Couplage inductif	Redirigez les fils loin des harnais d'usine
	Niveau d'entrée sur l'amplificateur réglé trop haut	Réajustez le niveau d'entrée (référez vous à la page 8)
Protection thermique activée	Amplificateur se réchauffe fréquemment en conduisant les caissons de basse	Il vous faut un ventilateur pour refroidir l'amplificateur
Protection contre court circuit activée	Haut parleurs sautés	Vérifiez tous les haut parleurs
	Câblage d'orateur court-circuitant à la terre	Vérifiez le câblage
Protection contre impédance basse activée	Croisement défectueux	Croisement passif défectueux
	Amplificateur branché à une charge incorrect	Vérifiez les raccordements de haut-parleur
	Amplificateur ne conduit pas une charge de 1 ohms mono, 2 ohm minimum mono	Vérifiez les raccordements de haut-parleur
	Haut parleurs défectueux	Vérifiez les haut-parleurs
	Croisement passif défectueux	Vérifiez le câblage
Réponse basse faible	Discordance de phases des haut parleurs	Vérifiez la polarité de haut parleurs, renversez la connexion à un haut parleur seulement

**A NOTER : Si la lumière de protection est activée sans des haut-parleurs reliés à l'amplificateur, et tous les raccordements de puissance sont corrects, ceci indique un problème interne avec l'amplificateur.**





## Specifications



### CEA Power Ratings

#### JPA600D

**Power Output:** 275 watts RMS X 1 channels into 4-ohms @ < 1% THD+N

**Frequency Response:** 20Hz to 150Hz (-3dB)

**Signal to Noise Ratio:** 100dBA below reference (Reference: 1 watt, 4-ohms)

#### Additional Power Output:

430 watts RMS X 1 channels into 2-ohms @ < 1% THD+N

600 watts RMS X 1 channels into 1-ohm @ < 1% THD+N

**Dimensions:** 280mm X 65mm X 300mm

#### JPA1000D

**Power Output:** 465 watts RMS X 1 channels into 4-ohms @ < 1% THD+N

**Frequency Response:** 20Hz to 150Hz (-3dB)

**Signal to Noise Ratio:** 100dBA below reference (Reference: 1 watt, 4-ohms)

#### Additional Power Output:

645 watts RMS X 1 channels into 2-ohms @ < 1% THD+N

1000 watts RMS X 1 channels into 1-ohm @ < 1% THD+N

**Dimensions:** 280mm X 65mm X 395mm

### General Specifications

**Input Sensitivity:** for full power output at clipping (1% THD+N)

**Minimum Sensitivity** - 300mVRMS

**Maximum Sensitivity** - 8VRMS

**Bass EQ:** 0 to +18dB @ 45Hz, continuously variable

**Crossover Slope:** 24dB/octave, Butterworth alignment, low pass and subsonic

**Reference Supply Voltage for Rated Power:** 14.4VDC (+/- 0.2V)

**Power Supply:** 14.4VDC, (11 to 16VDC allowable), negative ground

Specifications subject to change without notice.

## Especificaciones



### Grados de Energía de CEA

#### JPA600D

**Salida de Energía:** 275 vatios RMS X 1 canal a 4-ohmios @ < 1% THD+N

**Respuesta de Frecuencia:** 20Hz a 150Hz (-3dB)

**Señal por Ruido de Radio:** 100dBA debajo de referencia. (1 watt, 4-ohms)

#### Salida de Energía Adicional:

430 vatios RMS X 1 canal a 2-ohmios @ < 1% THD+N

600 vatios RMS X 1 canal a 1-ohmio @ < 1% THD+N

**Dimensiones:** 280mm X 65mm X 300mm

#### JPA1000D

**Salida de Energía:** 465 vatios RMS X 1 canal a 4-ohmios @ < 1% THD+N

**Respuesta de Frecuencia:** 20Hz a 150Hz (-3dB)

**Señal por Ruido de Radio:** 100dBA debajo de referencia. (1 watt, 4-ohms)

#### Salida de Energía Adicional:

645 vatios RMS X 1 canal a 2-ohmios @ < 1% THD+N

1000 vatios RMS X 1 canal a 1-ohmio @ < 1% THD+N

**Dimensiones:** 280mm X 65mm X 395mm

### Especificaciones Generales

**Sensibilidad de la Entrada:** por salida de los plenos poderes (1% THD+N)

**Sensibilidad Mínimo** - 300mVRMS

**Sensibilidad Máximo** - 8VRMS

**Alza Baja (Bass EQ):** 0 a +18dB @ 45Hz, continuamente variable

**Cuesta Cruzamiento:** 24dB/octave, alineación Butterworth, punto desde y subsonic

**Voltaje de Fuente de la Referencia:** 14.4VDC (+/- 0.2V)

**Fuente de Alimentación:** 14.4VDC, (11 to 16VDC permisible), tierra negativa

Las especificaciones están sujetas a cambio sin previo aviso.

## Spécifications



### Estimations de puissance de CEA

#### JPA600D

**Rendement de puissance :** 275 watts RMS X 1 canal dans 4-ohms @ < 1% THD+N

**Réponse en fréquence :** 20Hz à 150Hz (-3dB)

**Rapport signal/bruit :** 100dBA au-dessous de la référence (1 watt, 4-ohms)

#### Rendement de puissance additionne :

430 watts RMS X 1 canal dans 2-ohms @ < 1% THD+N

600 watts RMS X 1 canal dans 1-ohm @ < 1% THD+N

**Dimensions :** 280mm X 65mm X 300mm

#### JPA1000D

**Rendement de puissance :** 465 watts RMS X 1 canal dans 4-ohms @ < 1% THD+N

**Réponse en fréquence :** 20Hz à 150Hz (-3dB)

**Rapport signal/bruit :** 100dBA au-dessous de la référence (1 watt, 4-ohms)

#### Rendement de puissance additionne :

645 watts RMS X 1 canal dans 2-ohms @ < 1% THD+N

1000 watts RMS X 1 canal dans 1-ohm @ < 1% THD+N

**Dimensions :** 280mm X 65mm X 395mm

### Caractéristiques générales

**Sensibilité d'entrée :** pour le rendement de plein pouvoir (1% THD+N)

**Sensibilité Minimum** - 300mVRMS

**Sensibilité Maximum** - 8VRMS

**Poussée basse (Bass EQ) :** 0 à +18dB @ 45Hz, sans interruption variable

**Pente Croisement :** 24dB/octave, alignement Butterworth, passe bas et subsonic

**Tension d'alimentation de référence :** 14.4VDC (+/- 0.2V)

**Exigences de puissance :** 14.4VDC, (11 à 16VDC permis)

Ces caractéristiques peuvent être modifiées sans préavis.



## 12-Month Limited Warranty

AUDIOVOX CORPORATION (the Company) warrants to the original retail purchaser of this product that should this product or any part thereof, under normal use and conditions, be proven defective in material or workmanship within 12 months from the date of original purchase, such defect(s) will be repaired or replaced with new or reconditioned product (at the Company's option) without charge for parts and repair labor. To obtain repair or replacement within the terms of this Warranty, please contact Jensen at the telephone number provided below.

This Warranty does not extend to the elimination of car static or motor noise, to correction of antenna problems, to costs incurred for installation, removal, or reinstallation of the product, or damage to tapes, compact discs, accessories or vehicle electrical systems. This Warranty does not apply to any product or part thereof which, in the opinion of the Company, has suffered or been damaged through alteration, improper installation, mishandling, misuse, neglect, accident, or by removal or defacement of the factory serial number/bar code label(s) or markings. THE EXTENT OF THE COMPANY'S LIABILITY UNDER THIS WARRANTY IS LIMITED TO THE REPAIR OR REPLACEMENT PROVIDED ABOVE AND, IN NO EVENT, SHALL THE COMPANY'S LIABILITY EXCEED THE PURCHASE PRICE PAID BY PURCHASER FOR THE PRODUCT.

This Warranty is in lieu of all other express warranties or liabilities. ANY IMPLIED WARRANTIES, INCLUDING ANY IMPLIED WARRANTY OF MERCHANTABILITY, SHALL BE LIMITED TO THE DURATION OF THIS WRITTEN WARRANTY. ANY ACTION FOR BREACH OF ANY WARRANTY HEREUNDER INCLUDING ANY IMPLIED WARRANTY OF MERCHANTABILITY MUST BE BROUGHT WITHIN A PERIOD OF 12 MONTHS FROM DATE OF ORIGINAL PURCHASE. IN NO CASE SHALL THE COMPANY BE LIABLE FOR ANY CONSEQUENTIAL OR INCIDENTAL DAMAGES FOR BREACH OF THIS OR ANY OTHER WARRANTY, EXPRESS OR IMPLIED, WHATSOEVER. No person or representative is authorized to assume for the Company any liability other than expressed herein in connection with the sale of this product.

Some states do not allow limitations on how long an implied warranty lasts or the exclusion or limitation of incidental or consequential damage so the above limitations or exclusions may not apply to you. This Warranty gives you specific legal rights and you may also have other rights which vary from state to state.

U.S.A: 1-800-323-4815

CANADA: Call 1-800-323-4815 for location of warranty station serving your area.

## Garantía Limitada de 12 Meses

AUDIOVOX CORPORATION (la Compañía) garantiza al comprador minorista original del presente producto que en el caso de que este producto o cualquiera de las partes del mismo, bajo circunstancias y condiciones de uso normal, tuviera algún defecto, tanto en el material como en la mano de obra, dentro de un plazo de 12 meses a partir de la fecha de compra original, dicho(s) defecto(s) serán reparados o reemplazados (a criterio de la Compañía) sin cargo alguno por las piezas y la mano de obra para la reparación. Para obtener servicios de reparación o sustitución en virtud de los términos y las condiciones de la presente Garantía, entre en contacto con por favor Jensen en el número de teléfono proporcionado abajo.

Esta Garantía no cubre la eliminación de la estática del automóvil ni los ruidos del motor, la corrección de los problemas de antena, los gastos incurridos para la remoción o la reinstalación del producto, o los daños provocados a las cintas, los discos compactos, los accesorios o los sistemas eléctricos del vehículo. Esta Garantía no se aplica a aquellos productos, o partes de los mismos, que según opinión de la Compañía, hayan sufrido algún daño o fue dañado como consecuencia de alguna alteración, instalación incorrecta, maltrato, uso indebido, negligencia, accidente o por la eliminación o mutilación de las etiquetas correspondientes al número de serie y código de barras de la fábrica. LA RESPONSABILIDAD QUE LA COMPAÑÍA ASUME EN VIRTUD DE LA PRESENTE GARANTÍA SE LIMITA A LA REPARACIÓN O LA SUSTITUCIÓN QUE SE MENCIONAN ANTES Y, BAJO NINGUNA CIRCUNSTANCIA, LA RESPONSABILIDAD DE LA COMPAÑÍA HABRÁ DE EXCEDER EL PRECIO DE COMPRA QUE EL COMPRADOR PAGO POR EL PRODUCTO.

Esta Garantía reemplaza a toda otra garantía expresa o implícita. TODA GARANTÍA IMPLÍCITA, INCLUYENDO AQUELLAS GARANTÍAS IMPLÍCITAS DE BUENA CALIDAD Y COMERCIABILIDAD, ESTARÁ LIMITADA A LA DURACIÓN DE ESTA GARANTÍA ESCRITA. CUALQUIER TIPO DE DEMANDA JUDICIAL POR INCUMPLIMIENTO DE ALGUNAS DE LAS CONDICIONES DE LA GARANTÍA ESPECIFICADA EN EL PRESENTE, INCLUIDA CUALQUIER GARANTÍA IMPLÍCITA DE BUENA CALIDAD Y COMERCIABILIDAD, DEBERÁ PRESENTARSE EN EL PLAZO DE 12 MESES A PARTIR DE LA FECHA DE LA COMPRA ORIGINAL. DE NINGUN MODO LA COMPAÑÍA TENDRÁ RESPONSABILIDAD ALGUNA POR CUALQUIER DAÑO O PERJUICIO INDIRECTO O INCIDENTAL OCASIONADO POR EL INCUMPLIMIENTO DE LA PRESENTE GARANTÍA, O DE CUALQUIER OTRA GARANTÍA EXPRESA O IMPLÍCITA. Ninguna persona ni representante está autorizada a asumir responsabilidad alguna en nombre de la Compañía, excepto por lo expresado en la presente garantía, en relación con la venta de este producto.

Algunos estados no permiten limitaciones respecto de la duración de una garantía implícita o la exclusión o limitación de los daños indirectos incidentales, por lo tanto, es posible que las limitaciones antes citadas no correspondan en su caso. La presente Garantía le otorga derechos especiales y usted puede gozar de otros derechos que varían de un estado a otro.

U.S.A : 1-800-323-4815

CANADA: Llamar a 1-800-323-4815 para la ubicación de la estación que le proporciona servicio de garantía.

## Garantie limitée de 12 mois

AUDIOVOX CORPORATION (la Société) garantit à l'acheteur initial du produit que si tout ou partie de ce produit, en cours d'utilisation et sous des conditions normales, venait à présenter des vices de matière primitive ou des défauts de fabrication, dans les 12 mois suivant la date d'achat initial, ce(s) défaut(s) sera(seront) réparé(s) ou remplacé(s) par un produit neuf ou reconditionné (au choix de la Société), sans frais de pièces ni de main-d'oeuvre. Si ce produit doit être réparé ou remplacé durant la période de la Garantie, entrez en contact avec svp Jensen au numéro de téléphone fourni ci-dessous.

Cette Garantie ne couvre pas l'élimination des parasites ou des bruits générés par le moteur, la correction des problèmes d'antenne, les frais encourus pour l'installation, le retrait ou la réinstallation du produit, ni les dommages causés aux cassettes, disques compacts, accessoires ou au système électrique du véhicule. Cette Garantie ne s'applique pas aux produits ou aux parties constituantes qui, de l'avis de la Compagnie, ont été endommagés par suite de modification, d'installation incorrecte, de mauvaise manipulation, d'utilisation abusive, de négligence, d'accident, ou encore du retrait ou du griffonnage des inscriptions ou de l'étiquette code à barres/numéro de série installé en usine. SELON LES TERMES DE CETTE GARANTIE, LA RESPONSABILITÉ DE LA SOCIÉTÉ EST LIMITÉE À LA RÉPARATION OU AU REMPLACEMENT, TEL(LE) QU'IL(ELLE) EST STIPULÉ(E) CI-DESSUS ET, EN AUCUN CAS, LA RESPONSABILITÉ DE LA SOCIÉTÉ NE POURRA EXCÉDER LE PRIX D'ACHAT PAYÉ PAR L'ACHÉTEUR DU PRODUIT.

Cette Garantie remplace toute autre garantie expresse ou responsabilité. TOUTE GARANTIE TÂCITE, COMPRENANT TOUTE GARANTIE DE QUALITÉ LOYALE ET MARCHANDE, EST LIMITÉE À LA DURÉE DE CETTE GARANTIE ÉCRITE. TOUTE ACTION POUR RUPTURE DE TOUTE GARANTIE, SELON LES TERMES DE LA PRÉSENTE, COMPRENANT TOUTE GARANTIE IMPLICITE DE QUALITÉ LOYALE ET MARCHANDE, DOIT ÊTRE INTENTÉE DANS LES 12 MOIS À COMPTER DE LA DATE D'ACHAT INITIAL. EN AUCUN CAS LA SOCIÉTÉ NE SERA RESPONSABLE DE TOUT DOMMAGE INDIRECT OU FORTUIT POUR RUPTURE DE CETTE GARANTIE OU DE TOUTE AUTRE GARANTIE, EXPRESSE OU IMPLICITE, DE QUELLE QUE NATURE QUE CE SOIT. Aucune personne ni aucun représentant n'est autorisé(e) à assumer, au nom de la Société, d'autre responsabilité que celle exprimée dans la présente, et se rapportant à la vente de ce produit.

Certains Etats n'autorisent pas les restrictions relatives à la durée d'application des garanties implicites ni l'exclusion ou la limitation des dommages indirects ou fortuits. Dans ces Etats, de telles limitations ou exclusions ne s'appliquent donc pas. Cette Garantie vous donne des droits juridiques spécifiques et vous pouvez également jouir d'autres droits, suivant l'Etat dans lequel vous vivez.

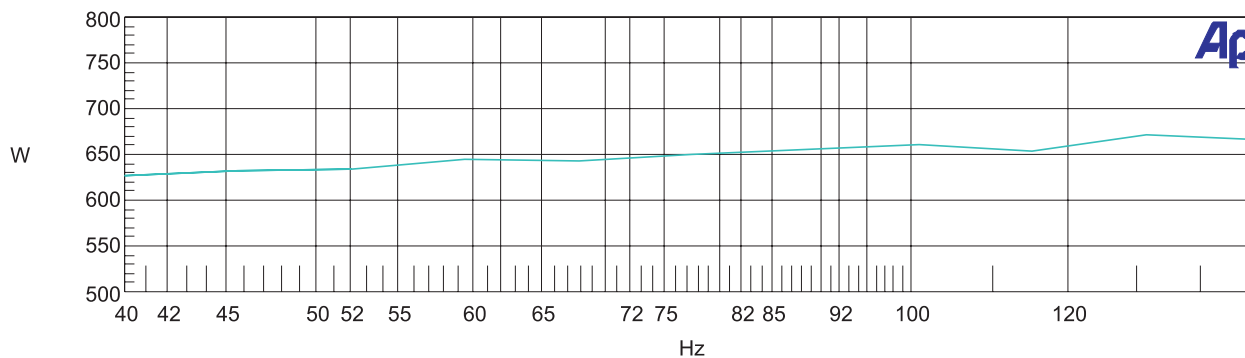
U.S.A : 1-800-323-4815

CANADA: Composez le 1-800-323-4815 connaître l'adresse du poste de garantie de votre région.



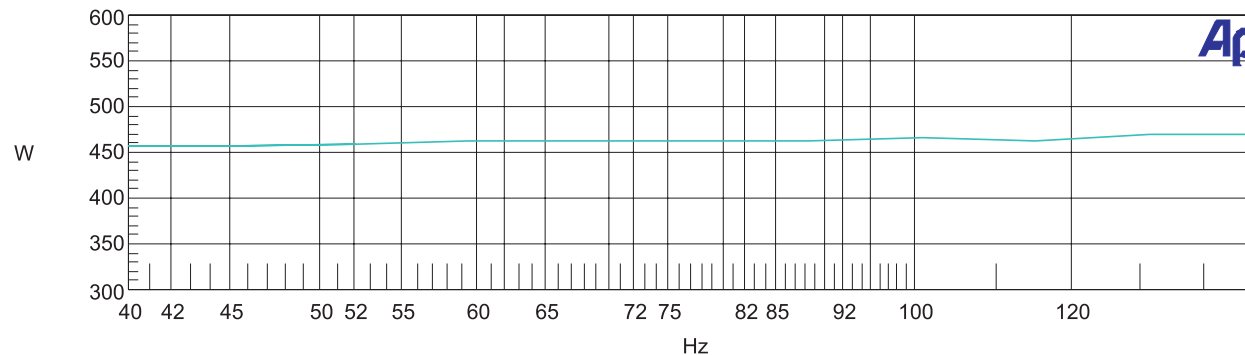
### JPA600D

#### Audio Precision Regulated 1% THD/Power vs. Frequency CEA Standard Test



Sweep	Trace	Color	Line Style	Thick	Data	Axis	Comment
1	1	Cyan	Solid	1	Anlr.Level A	Left	

Power output - Rated power @ 1-ohm load.  
All channels driven.  
AUX-0025 switching filter used.

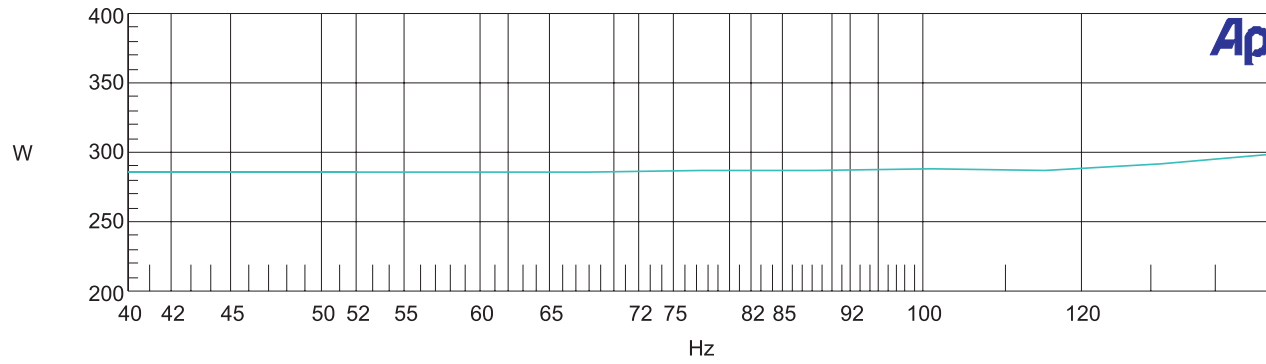


Sweep	Trace	Color	Line Style	Thick	Data	Axis	Comment
1	1	Cyan	Solid	1	Anlr.Level A	Left	

Power output - Rated power @ 2-ohm load.  
All channels driven.  
AUX-0025 switching filter used.

### JPA600D

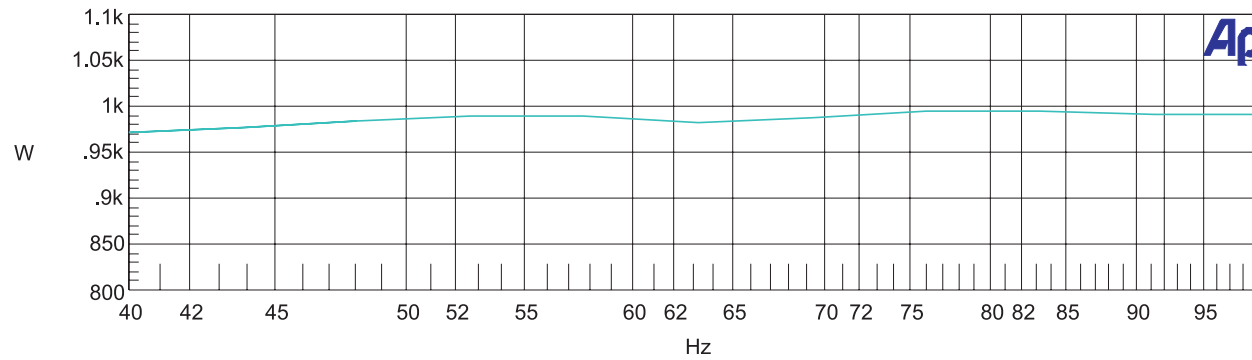
#### Audio Precision Regulated 1% THD/Power vs. Frequency CEA Standard Test



Sweep	Trace	Color	Line Style	Thick	Data	Axis	Comment
1	1	Cyan	Solid	1	Anlr.Level A	Left	

Power output - Rated power @ 4-ohm load.  
 All channels driven.  
 AUX-0025 switching filter used.

### JPA1000D



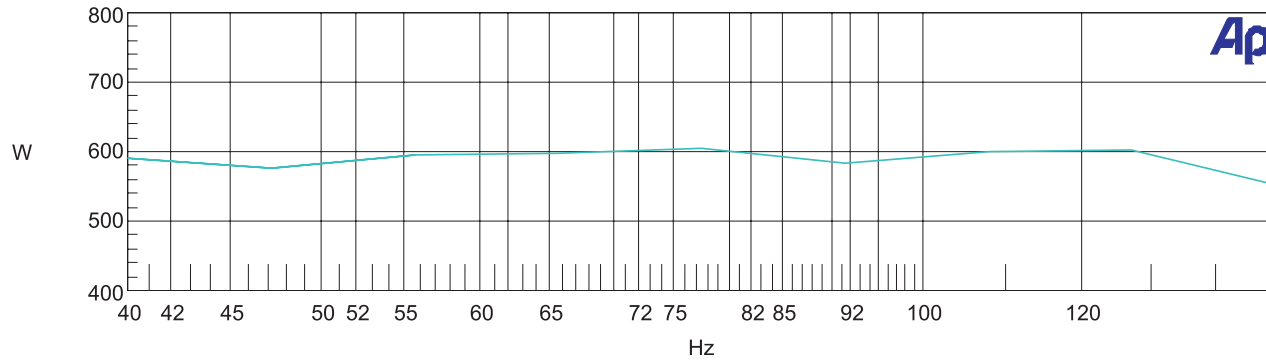
Sweep	Trace	Color	Line Style	Thick	Data	Axis	Comment
1	1	Cyan	Solid	1	Anlr.Level A	Left	

Power output - Rated power @ 1-ohm load.  
 All channels driven.  
 AUX-0025 switching filter used.



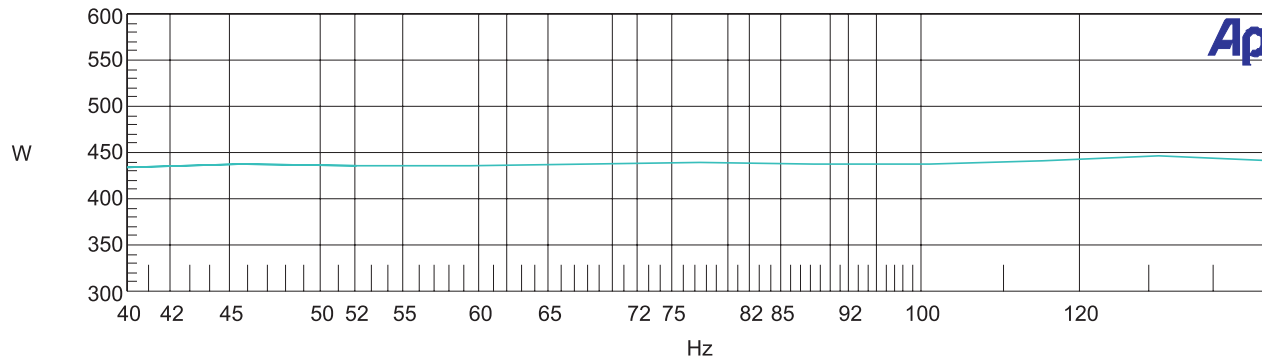
### JPA1000D

#### Audio Precision Regulated 1% THD/Power vs. Frequency CEA Standard Test



Sweep	Trace	Color	Line Style	Thick	Data	Axis	Comment
1	1	Cyan	Solid	1	Anlr.Level A	Left	

Power output - Rated power @ 2-ohm load.  
All channels driven.  
AUX-0025 switching filter used.



Sweep	Trace	Color	Line Style	Thick	Data	Axis	Comment
1	1	Cyan	Solid	1	Anlr.Level A	Left	

Power output - Rated power @ 4-ohm load.  
All channels driven.  
AUX-0025 switching filter used.

if it's too  
**LOUD**  
you're too  
**OLD!**



Audiovox Electronics Corporation  
Hauppauge, NY 11788

1-800-323-4815  
[www.jensen.com](http://www.jensen.com)

© 2006 Audiovox  
v. 122705