

AF-S Nikkor ED 300mm f/4D IF

Nikon

使用説明書	(P. 6-11)
Instruction Manual	(PP. 12-17)
Bedienungsanleitung	(S. 18-23)
Manuel d'utilisation	(P. 24-29)
Manual de instrucciones	(PP. 30-35)
Manuale di istruzioni	(PP. 36-41)
使用说明书	(P. 42-46)
使用説明書	(P. 47-51)

J
E
G
F
S
IT
Ck
Ch



安全上のご注意

ご使用前に「安全上のご注意」をよくお読みのうえ、正しくお使いください。この「安全上のご注意」は製品を安全に正しく使用していただき、あなたや他の人への危害や財産への損害を未然に防止するために、重要な内容を記載しています。お読みになった後は、お使いになる方がいつでも見られる所に必ず保管してください。

表示について

表示と意味は次のようになっています。



警告

この表示を無視して、誤った取り扱いをすると、人が死亡または重傷を負う可能性が想定される内容を示しています。



注意

この表示を無視して、誤った取り扱いをすると人が傷害を負う可能性が想定される内容および物的損害の発生が想定される内容を示しています。

お守りいただく内容の種類を、次の絵表示で区分し、説明しています。

絵表示の例



△記号は、注意(警告を含む)を促す内容を告げるものです。図の中や近くに具体的な注意内容(左図の場合は感電注意)が描かれています。



⊘記号は、禁止(してはいけないこと)の行為を告げるものです。図の中や近くに具体的な禁止内容(左図の場合は分解禁止)が描かれています。



●記号は、行為を強制すること(必ずすること)を告げるものです。図の中や近くに具体的な強制内容(左図の場合は電池を取り出す)が描かれています。



警告



分解禁止

分解したり修理・改造をしないこと

感電したり、異常動作をしてケガの原因となります。



接触禁止

落下などによって破損し、内部が露出したときは、露出部に手を触れないこと

感電したり、破損部でケガをする原因となります。



すぐに修理依頼を

カメラの電池を抜いて、販売店または当社サービス機関に修理を依頼してください。

警告



電池を取る

熱くなる、煙が出る、こげ臭いなどの異常時は、速やかにカメラの電池を取り出すこと

そのまま使用すると火災、やけどの原因となります。電池を取り出す際、やけどに十分注意してください。電池を抜いて、販売店または当社サービス機関に修理を依頼してください。



水かけ禁止

水につけたり水をかけたり、雨にぬらしたりしないこと
発火したり感電の原因となります。



使用禁止

引火・爆発のおそれのある場所では使用しないこと
プロパンガス・ガソリンなど引火性ガスや粉塵の発生する場所で使用すると、爆発や火災の原因となります。



見ないこと

レンズまたはカメラで直接太陽や強い光を見ないこと
失明や視力障害の原因となります。

注意



感電注意

ぬれた手でさわらないこと
感電の原因になることがあります。



放置禁止

製品は幼児の手の届かないところに置くこと
ケガの原因になることがあります。



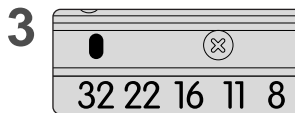
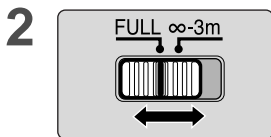
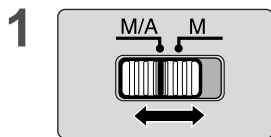
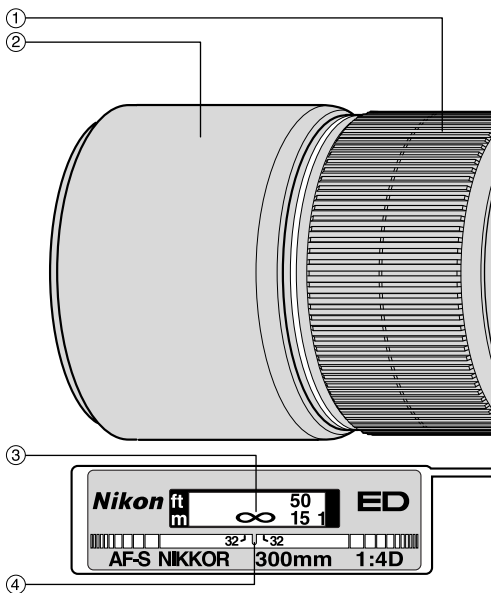
保管注意

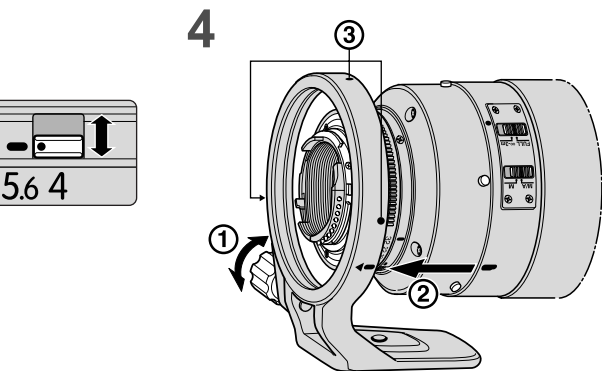
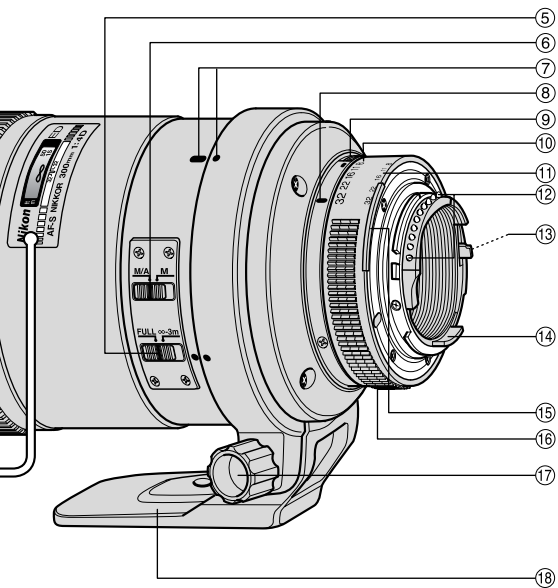
使用しないときは、レンズにキャップをつけるか太陽光のあたらない所に保管すること
太陽光が焦点を結び、火災の原因になることがあります。



移動禁止

三脚にカメラやレンズを取り付けたまま移動しないこと
転倒したりぶついたりしてケガの原因になることがあります。





各部の名称

- | | |
|-------------------|-----------------------|
| ① 距離リング | ⑩ 絞り目盛 |
| ② フード | ⑪ ファインダー内直読用絞り目盛 |
| ③ 距離目盛 | ⑫ CPU信号接点 |
| ④ 距離目盛基準線 | ⑬ 最小絞り信号ガイド (EE連動ガイド) |
| ⑤ フォーカス制限切換えスイッチ | ⑭ 開放F値連動ガイド |
| ⑥ フォーカスモード切換えスイッチ | ⑮ 露出計連動ガイド |
| ⑦ 三脚座取り付け指標 | ⑯ 絞りリング |
| ⑧ 絞り指標／着脱指標 | ⑰ 三脚座止めネジ |
| ⑨ 最小絞りロックレバー | ⑱ 着脱式三脚座 |

はじめに

このたびはニッコールレンズをお買い上げいただき、ありがとうございます。
このレンズは、高速で静かなAF(オートフォーカス)撮影を可能にするレンズ内超音波モーター(サイレント・ウェーブ・モーター)駆動方式を採用した高性能単焦点レンズです。

主な特長

- F5、F4シリーズ、F100、F90X／F90各シリーズ、F80シリーズ、F70D、ニコン *u*、プロネア600i、プロネアSカメラ、およびデジタルカメラD1との組み合わせでは、AF撮影が可能ならばかりでなく、AF撮影中にも瞬時にマニュアルフォーカスモードに切り換えることのできる「マニュアル優先オートフォーカス」機能、AF撮影時にAF作動を一定の撮影距離範囲に制限できるフォーカス制限切換えスイッチなど、数々の機能が威力を発揮します。
- 被写体までの距離情報をカメラボディ側に伝達する機能を備え、3D測光機能を持ったカメラとの組み合わせ時により的確な露出制御を実現する3D-マルチパターン測光・3D-マルチBL調光を可能とします。さらに、ニコンAF[オートフォーカス(F3AF除く)]カメラボディとの組み合わせではフォーカスアイドによるマニュアルフォーカス撮影(手動によるピント合わせ)が可能です。
- ニコン内焦方式を採用しているため、ピント合わせ時の保持バランスが良いなど、操作性にも優れています。

注記

- レンズのCPU信号接点は汚さないようにご注意ください。
- CPU信号接点を破損しますので、オート接写リングPK-1、PK-11/11A、オートリング BR-4またはK1リングはご使用になれません。その他のアクセサリとカメラボディとの組み合わせ使用に際しては、必ず各製品の使用説明書も併せてご参照ください。
- ニコンF3AF用DX-1ファインダーと組み合わせての使用はできません。

ピント合わせの方法

ご使用のカメラや撮影目的によって、下表のようなピント合わせが選択できます。

カメラ	フォーカスモード (カメラ)	レンズの設定モード	
		M/A	M
F5、F4シリーズ、F100、 F90X/F90各シリーズ、 F80シリーズ、F70D、 ニコン U 、プロネア600i、 プロネアS、D1	C S AF	マニュアル優先 オートフォーカス撮影	マニュアルフォーカス撮影 (フォーカスエイド可)
	M	マニュアルフォーカス撮影のみ (フォーカスエイド可)	
上記以外の AF(オートフォーカス) カメラ(F3AF除く)	C S AF M	マニュアルフォーカス撮影のみ (フォーカスエイド可)	
AF(オートフォーカス)以外のカメラ		マニュアルフォーカス撮影のみ	

※このレンズはF3AFカメラではご使用できません。

■M/A(マニュアル優先オートフォーカス)モードの使い方

フォーカスモード切換えスイッチをM/Aにセットしますと、AF(オートフォーカス)撮影時、シャッターボタンの半押しやAF作動ボタンを保持したまま、距離リングを手で回転させるとオートフォーカスがマニュアルに切り換わり、マニュアルフォーカス撮影が行えます。半押しやAF作動ボタンから指をはなすと、マニュアルフォーカスモードは解除されます。(図1)

■フォーカス制限切換えスイッチの使い方

(M/Aモード使用可能なカメラのみ)

AF(オートフォーカス)撮影時、撮影距離が常に3m以上に限られている場合、この切換えスイッチを“∞-3m”にセットすると、ピント合わせの時間を短縮することができます。3m以内に被写体がある場合は“FULL”にセットします。(図2)

被写界深度

プレビュー（絞り込み）機構を持つカメラでは、撮影前に被写界深度を確認することができます。

最小絞りロックレバー

プログラムオートやシャッター優先オートによる撮影時は、絞りリングを最小絞りに固定しておくことができます。まずレンズの絞りリングを回し、最小絞り（最も大きい数値）を絞り指標に合わせます。次に、最小絞りロックレバーを絞りリングの方向にスライドし2つのオレンジ指標を合わせます。これで絞りリングは最小絞りでロックされます。ロックレバーを反対方向にスライドするとロックは解除されます。（図3）

ファインダースクリーンとの組み合わせ

スクリーン カメラ	A	B	C	D	E	EC-B EC-E	F	G1 G2	G3	G4	H1 H2	H3 H4	J	K	L	M	P	R S T	U
F5+DP-30	◎	◎	○	—	◎	◎	—		○ (+0.5)	○ (+0.5)	—	—	◎	—	◎		—	—	◎ (+0.5)
F5+DA-30	◎	◎	○	—	◎	◎	—		○ (-1.0)	○	—	—	◎	—	◎		—	—	◎
F4+DP-20	—	◎	○ (+0.5)	—	◎	—			○ (-1.0)	○	—	—	◎ (+0.5)	◎ (+0.5)	—		◎ (+0.5)	—	◎
F4+DA-20	—	◎	○ (-1.0)	—	◎	—			○ (-1.0)	○ (-1.5)	—	—	◎	◎	—		◎	—	◎
F3	◎	◎	○	○	◎	—	—		○	○		○	◎	◎	◎		◎	◎	◎

■構図の決定やピント合わせの目的には

- ◎ 好適です。
 - 視野の一部が多少見にくくなりますが、撮影結果に全く影響がありません。
 - 各カメラに存在しないファインダースクリーンを指しています。
 - () 中央部重点測光時の補正值です。
- 空欄 使用不適當です。ただし、Mスクリーンの場合、撮影倍率1/1倍以上の近接撮影に用いられるため、この限りではありません。

注意：上記以外のカメラでB、B2、E、E2、K2スクリーンをご使用の場合は、それぞれB、E、Kスクリーンの欄をご覧ください。

カメラ内蔵スピードライト使用時のご注意

ニコンの全てのスピードライト内蔵カメラは、画面のケラレなくお使いいただけます。

三脚座 (図4)

カメラではなくレンズの三脚座に三脚を取り付けます。

- 1 三脚座止めネジを少し緩めます①。
- 2 レンズの三脚座取り付け指標を三脚座の ◀● に合わせ、レンズを差し込みます②。
- 3 レンズを回転し、レンズの三脚座取り付け指標を三脚座の任意の位置指標③(90°ごとに3カ所あります)に合わせ、三脚座止めネジを締めてロックします。(ロックしない場合、不用意にレンズが外れることがありますので、ご注意ください。)

使用される三脚によっては、カメラのグリップを握った状態でカメラを回転させるとき、手が三脚にあたることがありますのでご注意ください。

フード

フードを引き出す際は、回しながら引き出すとクリックが滑らかに外れます。またフードは、引き出したときにレンズ正面から見て反時計方向に止まるまで回転させますと固定できます。なお、フードの取り外しはできません。フードを使用しないときは、クリックがある位置まで戻して収納してください。なお、**フードの部分を持って、レンズを持ち上げない**でください。クリックが外れてレンズ部が自重で下がり、他のものにぶつかると、損傷する恐れがあります。

レンズのお手入れと取り扱い上のご注意

- レンズ面の清掃は、ホコリを拭う程度にしてください。指紋がついたときは、柔らかい清潔な木綿の布に無水アルコール(エタノール)を少量湿らせ、レンズの中心から外周へ渦巻状に、拭きムラ、拭き残りのないように注意して拭いてください。
- シンナーやベンジンなどの有機溶剤は絶対に使用しないでください。
- レンズ表面の汚れや傷を防ぐために、L37Cフィルターを常用することをおすすめします。また、レンズフードも役立ちます。
- レンズをケースに入れるときは、必ず、レンズキャップを前後に取り付けてください。
- レンズを長期間使用しないときは、カビやサビを防ぐために、高温多湿のところを避けて風通しのよい場所に保管してください。また、直射日光のあたるところ、ナフタリンや樟脳のあるところも避けてください。
- レンズを水に濡らすと、部品がサビつくなどして故障の原因となりますのでご注意ください。
- ストーブの前など、高温になるところに置かないでください。極端に温度が高くなると、外観の一部に使用している強化プラスチックが変形することがあります。
- レンズ後部(カメラへの取付側)から内部へのブロワーでの吹きつけは、絶対に行わないでください。**このレンズの絞り羽根は、カメラ側に露出しているため、ブロワーの強い空気が直接当たると、レンズ内の絞り羽根が破損するおそれがあります。また、異物等が入った場合にも、絞り羽根やレンズを損傷することがありますので、**カメラから取り外したら、付属の裏ぶたLF-1を装着してください。**

付属アクセサリー

77mmスプリング式前キャップ 裏ぶたLF-1
 セミソフトケースCL-M2

別売アクセサリー

77mmねじ込み式フィルター(円偏光フィルターを含む)
 テレコンバーター TC-14BS、TC-301S、TC-14E、TC-20E
 (TC-20Eはオートフォーカス撮影不可です。)

仕様

型式：	ニコンFマウントCPU内蔵Dタイプ、AFレンズ
焦点距離：	300mm
最大口径比：	1 : 4
レンズ構成：	6群10枚 (EDガラス2枚)
画角：	8° 10' (IX240カメラ装着時6° 40'、ニコンデジタルカメラD1装着時5° 20')
撮影距離情報：	カメラボディへの撮影距離情報出力可能
ピント合わせ：	ニコン内焦方式 (超音波モータによるオートフォーカス)、マニュアルフォーカス可能
撮影距離目盛：	∞~1.45m、5ft (併記)
絞り目盛：	4、5.6、8、11、16、22、32、 最小絞りでロック可能 (ファインダー内直読用目盛併記)
絞り方式：	自動絞り
測光方式：	CPU・AI方式のカメラボディでは開放測光、従来方式のカメラボディでは絞り込み測光
フォーカス制限	
切換えスイッチ：	Full (∞~1.45m) と∞~3mの2段切換え
三脚座：	360° 回転三脚座 (着脱可能)、90° 三脚座取り付け 指標付き
アタッチメントサイズ：	77mm (P = 0.75mm)
大きさ：	約90mm (最大径) × 約222.5mm (長さ：バヨネット基準面からレンズ先端まで)、全長約230.5mm
質量(重さ)：	約1440g (三脚座取り付け時) 約1300g (三脚座なし)

Nomenclature

- | | |
|---------------------------------|--|
| ① Focus ring | ⑪ Aperture-direct-readout scale |
| ② Lens hood | ⑫ CPU contacts |
| ③ Distance scale | ⑬ Minimum aperture signal post
(EE servo coupling post) |
| ④ Distance index line | ⑭ Aperture indexing post |
| ⑤ Focus limit switch | ⑮ Meter coupling ridge |
| ⑥ Focus mode switch | ⑯ Aperture ring |
| ⑦ Tripod collar alignment index | ⑰ Tripod collar lock screw |
| ⑧ Aperture index/Mounting index | ⑱ Detachable tripod collar |
| ⑨ Minimum aperture lock lever | |
| ⑩ Aperture scale | |

Introduction

Thank you for purchasing the AF-S Nikkor ED 300mm f/4D IF. This is a high-grade, internal focusing (IF) lens employing a Silent Wave Motor to drive the focusing mechanism, thus the “S” designation. As a result, autofocus is smooth, silent, and almost instantaneous.

Major features

- Autofocusing possible with Nikon F5, F4-Series, F100, F90X/N90s*, F90-Series/N90*, F80-Series/N80-Series*, F70-Series/N70*, F65-Series/N65-Series*, Pronea 600i/6i* and Pronea S cameras, and Nikon Digital Camera D1. Also provided: autofocus with manual override and autofocus range limiting via a focus limit switch.
- Manual focusing using focus assist as well as autofocus possible with all Nikon AF camera bodies, except the F3AF.
- For more accurate exposure control, subject distance information is transmitted from the lens to the camera body, providing 3D Matrix Metering and 3D Multi-Sensor Balanced Fill-Flash with appropriate Nikon cameras and Speedlights.

**Sold exclusively in the USA.*

Important!

- Be careful not to soil or damage the CPU contacts.
- Do not attach the following accessories to the lens, as they might damage the lens CPU contacts: Auto Extension Ring PK-1, PK-11/11A, Auto Ring BR-4, and K1 Ring.

Other accessories may not be suitable when this lens is used with certain camera bodies. For details, refer to instruction manual for each product.

- This lens is not compatible when used with a Nikon F3AF camera with the AF Finder DX-1 attached.

Focusing

Set your camera's focus mode selector according to this chart:

Camera's focus mode	Lens' focus mode		
	M/A	M	
Cameras F5, F4-Series, F100 F90X/N90s*, F90-Series/N90* F80-Series/N80-Series* F70-Series/N70* F65-Series/N65-Series* Pronea 600i/6i*, Pronea S and D1	C S AF	Autofocus with manual priority	Manual focus (Focus assist is available.)
	M	Manual focus (Focus assist is available.)	
Nikon AF cameras (except for F3AF)	C S AF M	Manual focus (Focus assist is available.)	
Other Nikon cameras (except for F3AF)		Manual focus	

* Sold exclusively in the USA.

• Autofocus with manual override

Set the focus mode switch (**Fig. 1**) to M/A. Autofocus is provided, but you can manually override the focus by operating the separate manual focus ring while lightly depressing the shutter release button or the AF start (AF-ON) button on the camera body of cameras so equipped. To cancel manual override, remove your finger from the shutter release button or the AF start button.

• To limit the range of autofocus (for M/A mode usable cameras only)

Move the focus limit switch (**Fig. 2**) from FULL to ∞ -3m to reduce autofocus time. This is useful when shooting subjects farther away than 3m (9.8 ft.). Set the switch to FULL when your subjects are closer than 3m.

Depth of Field

If your camera has a depth of field preview (stop-down) button or lever, depth of field can be observed while looking through the camera viewfinder.

Minimum Aperture Lock (Fig. 3)

For programmed auto or shutter-priority auto exposure shooting, use the minimum aperture lock lever to lock the lens aperture at f/32.

- 1 Set the lens to its minimum aperture (f/32) by aligning it with the aperture index.
- 2 Slide the lock lever toward the aperture ring, so the two orange dots are aligned. To release the lock, slide the lever in the opposite direction.

Recommended Focusing Screens

Various interchangeable focusing screens are available for certain Nikon SLR cameras to suit any picture-taking situation. The ones recommended for use with this lens are:

Screen Camera	A	B	C	D	E	EC-B EC-E	F	G1 G2	G3	G4	H1 H2	H3 H4	J	K	L	M	P	R S T	U
F5+DP-30	⊙	⊙	○	—	⊙	⊙	—		○ (+0.5)	○ (+0.5)	—	—	⊙	—	⊙		—	—	⊙ (+0.5)
F5+DA-30	⊙	⊙	○	—	⊙	⊙	—		○ (-1.0)	○	—	—	⊙	—	⊙		—	—	⊙
F4+DP-20	—	⊙	○ (+0.5)	—	⊙	—			○ (-1.0)	○	—	—	⊙ (+0.5)	⊙ (+0.5)	—		⊙ (+0.5)	—	⊙
F4+DA-20	—	⊙	○ (-1.0)	—	⊙	—			○ (-1.0)	○ (-1.5)	—	—	⊙	⊙	—		⊙	—	⊙
F3	⊙	⊙	○	○	⊙	—	—		○	○		○	⊙	⊙	⊙		⊙	⊙	⊙

⊙ Excellent focusing

○ Acceptable focusing

Slight vignetting or moiré patterns appear in the viewfinder, but not on the film.

— Not available.

() Indicates degree of exposure compensation needed (Center-Weighted metering only).

Blank box means not applicable. Since type M screen can be used for both macrophotography at a 1:1 magnification ratio and for photomicrography, it has different applications than other screens.


When using the B, B2, E, E2 and K2 focusing screens in cameras other than those listed above, refer to the columns for the B, E and K screens.

Taking Flash Pictures with Cameras having Built-in flash

All Nikon cameras having built-in flash are usable and no vignetting occurs.

Using a Tripod (Fig. 4)

This lens is equipped with a detachable rotating tripod collar. When using a tripod, attach it to the lens' tripod collar instead of the camera. To attach the tripod collar to the lens, follow these steps:

- 1 Loosen the tripod collar lock screw ① slightly.
- 2 Insert the lens by aligning the tripod collar alignment index on the lens with the mark  on the tripod collar. ②
- 3 Turn the lens to an appropriate position index ③ (three indexes are provided every 90°) on the tripod collar by aligning the tripod collar alignment index on the lens, then tighten the screw. **(If the screw is not tight, the lens may accidentally come off the tripod collar.)**

When holding your camera by its handgrip and rotating the camera in its tripod collar, your hand may bump into the tripod, depending on the tripod in use.

Lens Hood

Pull out the lens hood by rotating it slowly until the click-stop position is released and the hood moves smoothly. Then, turn it counterclockwise (as viewed from the front) to secure it in the extended position. Because the lens hood is not detachable, slide it back to its click-stop position when not in use. **Never lift the lens by its hood.** This may cause the lens to drop, due to its own weight, and become damaged, if it hits something hard.

Lens Care

- Clean the lens surface with a blower brush. To remove dirt and smudges, use a soft, clean cotton cloth or lens tissue moistened with ethanol (alcohol) or lens cleaner. Wipe in a circular motion from center to outer edge, taking care not to leave traces or touch other parts.
- Never use thinner or benzene to clean the lens as this might damage the lens, result in a fire, or cause health problems.
- To protect the front lens element, an NC filter is recommended at all times. A lens hood also helps protect the front of the lens.
- When storing the lens in the lens case, attach both front and rear caps.
- When the lens will not be used for a long time, store it in a cool, dry place to prevent mold. Also store the lens away from direct sunlight or chemicals such as camphor or naphthalene.
- Do not get water on the lens or drop it in water as this will cause it to rust and malfunction.
- Reinforced plastic is used for some parts of the lens. To avoid damage, never leave the lens in an excessively hot place.
- **Never use an air blower to clean the inside rear portion of the lens.** Because the diaphragm blades are exposed, they may be damaged by a strong burst of air. **Also be sure to attach the rear lens cap LF-1 when the lens is not in use** to protect the lens and diaphragm blades from foreign matter and fingerprints.

Supplied Accessories

77mm snap-on front lens cap

Rear lens cap LF-1

Semi-soft case CL-M2

Optional Accessories

77mm screw-in filters, including circular polarizing filter

Teleconverters TC-14B, TC-301, TC-14E, TC-20E (Do not use the TC-20E for autofocus operation.)

Specifications

Type of lens:	D-type AF Nikkor lens having built-in CPU and Nikon bayonet mount
Focal length:	300mm
Maximum aperture:	f/4
Lens construction:	10 elements in 6 groups (2 ED elements)
Picture angle:	8°10' (6°40' with IX240 system cameras, 5°20' with Nikon Digital Camera D1)
Distance information:	Output to camera body
Focusing:	Nikon Internal Focusing (IF) system (utilizing an internal Silent Wave Motor); manually via separate focus ring
Shooting distance scale:	Graduated in meters and feet from 1.45m (5 ft.) to infinity (∞)
Aperture scale:	f/4– f/32 on both standard and aperture-direct-readout scales
Minimum aperture lock:	Provided
Diaphragm:	Fully automatic
Exposure measurement:	Via full-aperture method with AI cameras or cameras with CPU interface system; via stop-down method for other cameras
Focus limit switch:	Provided; two ranges available: FULL (infinity to 1.45m [4.8 ft.]) or ∞ – 3m (9.8 ft.)
Tripod mounting:	Detachable tripod mounting collar; rotatable through 360°, indices every 90°
Attachment size:	77mm (P = 0.75mm)
Dimensions:	Approx. 90mm dia. x 222.5mm extension from the camera's lens mounting flange; overall length is approx. 230.5mm
Weight:	Approx. 1440g (50.8 oz.) with tripod collar; approx. 1300g (45.9 oz.) for lens only

Nomenklatur

- ① Entfernungseinstellung
- ② Gegenlichtblende
- ③ Entfernungsskala
- ④ Entfernung Indexlinie
- ⑤ Fokussier-Begrenzungsschalter
- ⑥ Fokussierschalter
- ⑦ Positionierindizes des Stativanschlusses
- ⑧ Blendenindex/Objektivindex
- ⑨ Verriegelung für kleinste Blende
- ⑩ Blendenskala
- ⑪ Skala für Blendendirekteinspiegelung
- ⑫ CPU-Kontakte
- ⑬ Signalstift für kleinste Blende (Kupplungsstift für automatische Blendensteuerung)
- ⑭ Anschlag für Blendenkupplung
- ⑮ Steuerkurve
- ⑯ Blendenring
- ⑰ Feststellschraube des Stativanschlusses
- ⑱ Abnehmbarer Stativanschluß

G

Einführung

Wir danken Ihnen für das Vertrauen, das Sie Nikon mit dem Kauf des AF-S Nikkor ED 300 mm f/4D IF entgegenbringen. Dieses hochwertige Objektiv mit Innenfokussierung (IF) und Silent Wave Motor (S) bietet einen besonders schnellen und nahezu geräuschlosen Autofokusbetrieb.

Die wichtigsten Merkmale

- Autofokusbetrieb mit den Nikon Kameras F5, Serie F4, F100, F90X, Serie F90, Serie F80, Serie F70, Serie F65, Pronea 600i, Pronea S und Nikon Digitalkamera D1. Ebenfalls möglich: Autofokusbetrieb mit manueller Beeinflussung sowie Autofokusbereich-Begrenzung über Schalterbetätigung.
- Manuelle Scharfeinstellung mit Einstellhilfe sowie Autofokusbetrieb mit allen Autofokuskameras von Nikon, außer der F3AF.
- Für noch genauere Belichtungsregelung wird die Aufnahmedistanz vom Objektiv zur Kamera übermittelt und es stehen 3D-Matrix-Messung sowie 3D-Multi-Sensor-Aufhellblitzbetrieb (mit geeigneten Nikon Kameras und Speedlights) zur Verfügung.

Achtung!

- Halten Sie die CPU-Kontakte peinlich sauber, und schützen Sie sie vor Beschädigung!
- Folgendes Zubehör darf nicht an das Objektiv angesetzt werden, da es die CPU-Kontakte beschädigen könnte: Automatik-Zwischenring PK-1, PK-11/PK-11A, Automatikring BR-4 und Zwischenring K1. Anderes Zubehör kann bei Verwendung des Objektivs mit gewissen Kameramodellen ungeeignet sein. Einzelheiten entnehmen Sie bitte der jeweiligen Bedienungsanleitung.
- Das Objektiv ist nicht zur Verwendung mit der Nikon F3AF mit angesetztem AF-Sucher DX-1 geeignet.

Fokussieren

Wählen Sie den Fokussiermodus der Kamera anhand der folgenden Tabelle:

Kameras	Fokussiermodus der Kamera	Fokussiermodus des Objektivs	
		M/A	M
F5, Serie F4, F100, F90X, Serie F90, Serie F80, Serie F70, Serie F65, Pronea 600i, Pronea S und D1	C S AF	Autofokus-Modus mit manueller Einstellmöglichkeit	Manuelles Fokussieren (Entfernungsmessung verfügbar)
	M	Manuelles Fokussieren (Entfernungsmessung verfügbar)	
Nikon-AF-Kamera (außer F3AF)	C	Manuelles Fokussieren (Entfernungsmessung verfügbar)	
	S		
	AF		
	M		
Andere Nikon-Kameras (außer F3AF)		Manuelles Fokussieren	

• Autofokus-Modus mit manueller Einstellmöglichkeit

Stellen Sie den Fokussierschalter (**Abb. 1**) auf M/A. Bei dieser Einstellung ist der Autofokus-Modus zwar aktiviert, kann aber jederzeit durch Drehen des separaten Entfernungseinstellrings und gleichzeitiges Antippen des Auslösers oder der AF-Starttaste (AF-ON) an Kameras, die über ein solches Bedienteil verfügen, deaktiviert werden. Zur Aufhebung der manuellen Einstellmöglichkeit den Auslöser oder die AF-Starttaste freigeben.

• Begrenzung des Autofokusbereichs (nur bei Kameras mit M/A-Modus)

Zur Reduzierung der Autofokuszeit ist der Fokussier-Begrenzungsschalter (**Abb. 2**) von Wählbereich FULL auf ∞ -3 m zu stellen. Dies ist nützlich zur Aufnahme von Objekten in schneller Bewegung, die weiter als 3 m entfernt sind. Bei Objekten mit Aufnahmeentfernungen unter 3 m stellen Sie den Schalter auf FULL.

Schärfentiefe

Verfügt die Kamera über eine Taste oder einen Hebel zur Schärfentiefe-Vorschau (Ablendung), so läßt sich die Schärfentiefe im Kamerasucher verfolgen.

Verriegelung auf kleinster Blende (Abb. 3)

Für Programm- und Blendenautomatik muß der Blendenring auf kleinster Öffnung (32) verriegelt werden.

- 1 Drehen Sie den Blendenring, bis die Blendenzahl 32 dem Blendenindex gegenübersteht.
- 2 Schieben Sie den Riegel in Richtung auf den Blendenring, so daß die beiden orangefarbenen Punkte aufeinander ausgerichtet sind.

Zur Entriegelung schieben Sie den Riegel in die entgegengesetzte Richtung.

G

Empfohlene Einstellscheiben

Für bestimmte Nikon-Kameras stehen verschiedene auswechselbare Einstellscheiben zur Verfügung, um jeder Aufnahmesituation gerecht zu werden. Die zur Verwendung mit diesem Objektiv empfohlenen sind nachstehend aufgelistet:

Einstellscheibe Kamera	A	B	C	D	E	EC-B EC-E	F	G1 G2	G3	G4	H1 H2	H3 H4	J	K	L	M	P	R S T	U
F5+DP-30	⊙	⊙	○	—	⊙	⊙	—		○ (+0.5)	○ (+0.5)	—	—	⊙	—	⊙	—	—	—	⊙ (+0.5)
F5+DA-30	⊙	⊙	○	—	⊙	⊙	—		○ (-1.0)	○	—	—	⊙	—	⊙	—	—	—	⊙
F4+DP-20	—	⊙	○ (+0.5)	—	⊙	—	—		○ (-1.0)	○	—	—	⊙ (+0.5)	⊙ (+0.5)	—	—	⊙ (+0.5)	—	⊙
F4+DA-20	—	⊙	○ (-1.0)	—	⊙	—	—		○ (-1.0)	○ (-1.5)	—	—	⊙	⊙	—	—	⊙	—	⊙
F3	⊙	⊙	○	○	⊙	—	—		○	○	—	○	⊙	⊙	⊙	—	⊙	⊙	⊙

⊙ Hervorragende Scharfeinstellung

○ Akzeptable Scharfeinstellung

Das Sucherbild vignettiert leicht. Die Aufnahme selbst bleibt hiervon unberührt.

— Nicht möglich

() Zeigt den Betrag zusätzlich erforderlicher Belichtungskorrektur (nur bei mittigenbetonter Messung).

Ein Leerfeld bedeutet: unbrauchbar. Da die Einstellscheibe M sowohl für Makrofotografie bis zum Abbildungsmaßstab 1:1 als auch Mikrofotografie eingesetzt werden kann, unterscheidet sich ihr Anwendungsbereich von dem anderer Einstellscheiben.

Bei Verwendung der Scheiben B, B2, E, E2 bzw. K2 in anderen als den obengenannten Kameras gelten die Spalten für die Scheiben B, E und K.

Blitzaufnahmen mit Kameras mit eingebautem Blitz

Alle Nikon-Kameras mit eingebautem Blitz sind geeignet, ohne daß Vignettierung auftritt.

Stativverwendung (Abb. 4)

Das Objektiv verfügt über eine abnehmbare, drehbare Stativmanschette. Bei Stativaufnahmen setzen Sie statt der Kamera diese Manschette auf das Stativ. Verfahren Sie wie folgt:

- 1 Lockern Sie die Stativmanschetten-Sicherungsschraube ①.
- 2 Schieben Sie die Manschette auf das Objektiv, so daß der Manschettenindex des Objektivs mit dem Index ◀ auf der Manschette ausgerichtet ist ②.
- 3 Drehen Sie das Objektiv auf einen geeigneten Positionsindex ③ (drei Indexe in Abständen von 90° sind vorgesehen), indem Sie den Manschettenindex des Objektivs entsprechend ausrichten. Ziehen Sie dann die Sicherungsschraube fest.
(Vorsicht. Wenn die Schraube nicht festgezogen wird, kann sich das Objektiv von der Manschette lösen.)

Wenn Sie die Kamera am Handgriff halten und dabei in ihrem Stativanschluß drehen, kann je nach verwendetem Stativ ihre Hand am Stativ anschlagen.

Gegenlichtblende

Ziehen Sie die Gegenlichtblende heraus, indem Sie sie aus der Rastposition frei drehen, so daß sie sich frei bewegen läßt. Drehen Sie sie dann im Gegenuhrzeigersinn (von vorne betrachtet), um sie in herausgezogener Position zu sichern. Da die Gegenlichtblende nicht abnehmbar ist, schieben Sie sie in ihre Raststellung zurück, wenn sie nicht gebraucht wird. **Heben Sie keinesfalls das Objektiv an der Gegenlichtblende an.** Andernfalls kann das Objektiv durch sein eigenes Gewicht herunterfallen und beschädigt werden.

Pflege des Objektivs

- Säubern Sie Glasflächen mit einem Blasepinsel. Staub und Flecken entfernen Sie mit einem sauberen, weichen Baumwolltuch oder Optik-Reinigungspapier, das Sie mit éthanol (Alkohol) oder Optik-Reinigungsflüssigkeit anfeuchten. Wischen Sie in kreisförmigen Bewegungen von der Mitte nach außen, ohne daß Wischspuren zurückbleiben.
- Verwenden Sie keinesfalls Verdünnung oder Benzin zur Reinigung, da dieses zu Beschädigungen führen, Gesundheitsschäden verursachen oder ein Feuer auslösen könnte.
- Zum Schutz der Frontlinse empfiehlt es sich, stets ein NC-Filter aufgesetzt zu lassen. Die Gegenlichtblende wirkt als zusätzlicher Frontlinsenschutz.
- Bei Aufbewahrung des Objektivs in seinem Köcher sollten beide Objektivdeckel aufgesetzt sein.
- Bei längerer Nichtbenutzung sollte das Objektiv an einem kühlen, trockenen Ort aufbewahrt werden. Halten Sie das Objektiv von direkter Sonneneinstrahlung oder Chemikalien wie Kampfer oder Naphthalin fern.
- Halten Sie das Objektiv von Wasser fern, das zur Korrosion und zu Betriebsstörungen führen kann.
- Einige Teile des Objektivs bestehen aus verstärktem Kunststoff. Lassen Sie das Objektiv deshalb nie an übermäßig heißen Orten zurück!
- **Reinigen Sie den inneren hinteren Teil des Objektivs keinesfalls mit Druckluft.** Da die Membranlamellen freiliegen, können sie durch einen starken Luftstoß beschädigt werden. **Setzen Sie auch unbedingt den Objektivrückdeckel LF-1 auf, wenn das Objektiv nicht in Gebrauch ist,** um das Objektiv und die Membranlamellen vor Fremdkörpern und Fingerabdrücken zu schützen.

Zubehör

Aufsteckbarer 77-mm-Frontobjektivdeckel

Objektivrückdeckel LF-1

Halbfester Behälter CL-M2

Sonderzubehör

Weiter 77-mm-Einschraubfilter, einschließlich Zirkularpolarisationsfilter

Telekonverter TC-14B, TC-301, TC-14E, TC-20E (Verwenden Sie TC-20E keinesfalls im Autofokus-Betrieb.)

Technische Daten

Objektivtyp:	AF-Nikkor mit D-Charakteristik eingebauter CPU und Nikon-Bajonett
Brennweite:	300 mm
Maximale Blendenöffnung:	f/4
Optischer Aufbau:	10 Linsen in 6 Gruppen (2 ED-Linsenelemente)
Bildwinkel:	8°10' (6°40' mit IX240-Kameras, 5°20' mit Nikon-Digitalkamera D1)
Entfernungsdaten:	Ausgabe an die Kamera
Fokussiersystem:	Innenfokussierung nach dem Nikon-IF-System (mittels integriertem Silent Wave-Motor); manuell über separaten Fokusserring
Entfernungsskala:	Unterteilt in Meter und Fuß, und zwar von 1,45 m bis unendlich (∞)
Blendenskala:	f/4 – f/32, sowohl auf der Standardskala als auch der Skala für Blendendirekteinspiegelung
Verriegelung für kleinste Blende:	Vorhanden
Blendenart:	Vollautomatisch
Belichtungsmessung:	Offenblendenmessung bei Kameras mit AI-Blendenkupplung oder CPU-Interface-System; Arbeitsblendenmessung bei allen anderen Kameras
Fokussier-Begrenzungsschalter:	Vorhanden; zwei Wählbereiche: FULL (unendlich bis 1,45 m) oder ∞ – 3m
Stativbefestigung:	Abnehmbarer Stativanschluß, drehbar um 360° mit Indizes in Abständen von 90°
Befestigungsgröße:	77 mm (P = 0,75mm)
Abmessungen:	ca. 90 mm Durchm. x 222,5 mm Länge bis Flansch; Gesamtlänge ca. 230,5 mm
Gewicht:	ca. 1440 g mit Stativanschluß, ca. 1300 g nur Objektiv

Nomenclature

- | | |
|---|---|
| ① Bague de mise au point | ⑪ Echelle de lecture directe de l'ouverture |
| ② Pare-soleil | ⑫ Contacts CPU |
| ③ Echelle des distances | ⑬ Levier de signal d'ouverture minimale (levier de servo couplage EE) |
| ④ Ligne de repère des distance | ⑭ Douille d'indexation d'ouverture |
| ⑤ Commutateur limiteur de mise au point | ⑮ Index de couplage du posemètre |
| ⑥ Commutateur de mode de mise au point | ⑯ Bague des ouvertures |
| ⑦ Index d'alignement de collier du trépied | ⑰ Vis de verrouillage de collier du trépied |
| ⑧ Index d'ouverture/index de montage | ⑱ Collier du trépied amovible |
| ⑨ Levier de verrouillage d'ouverture minimale | |
| ⑩ Echelle des ouvertures | |

Introduction

F

Merci d'avoir porté votre choix sur l'objectif AF-S Nikkor ED 300mm f/4D IF. C'est un objectif haute performance à mise au point interne (IF) utilisant un moteur à ondes silencieux pour entraîner le mécanisme de mise au point, d'où la désignation "S". Cela permet une mise au point automatique régulière, silencieuse et presque instantanée.

Principales caractéristiques

- Mise au point automatique possible avec les appareils Nikon F5, série F4, F100, F90X/N90*, série F90/N90*, série F80/série N80*, série F70/N70*, série F65/série N65*, Pronea 600i/6i*, Pronea S et un appareil numérique D1 Nikon. Permet aussi la mise au point automatique avec priorité au manuel et la limitation de la plage de mise au point automatique via un limiteur de mise au point.
- La mise au point manuelle avec assistance à la mise au point, ainsi que la mise au point automatique sont possibles avec tous les boîtiers Nikon AF, sauf le F3AF.
- Pour un contrôle d'exposition plus précis, la distance au sujet est transférée de l'objectif au boîtier, permettant la mesure matricielle 3D et le dosage auto flash/ambiance par multi-capteur 3D quand l'objectif est monté sur un appareil Nikon et avec des flashes corrects.

** Vendu exclusivement aux Etats-Unis.*

Important

- Veiller à ne pas salir ni endommager les contacts électroniques.
- Ne pas essayer de monter les accessoires suivants, car ils risquent d'abîmer les contacts : Bague d'auto-rallonge PK-1, PK-11/PK-11A, Bague auto BR-4 et Bague K1.
D'autres accessoires peuvent ne pas convenir lorsque l'objectif est utilisé avec certains boîtiers. Se référer aux manuels d'instruction.
- Cet objectif n'est pas compatible avec le appareil F3AF équipé du viseur DX-1.

Mise au point

Réglez le sélecteur de mise au point de l'appareil conformément à ce tableau:

Appareil	Mode de mise au point de l'appareil	Mode de mise au point de l'objectif	
		M/A	M
F5, série F4, F100, F90X/N90s*, série F90/N90*, série F80/série N80*, série F70/N70*, série F65/série N65*, Pronea 600i/6i*, Pronea S et D1	C S AF	Autofocus avec priorité manuel	Mise au point manuelle (assistance à la mise au point disponible)
	M	Mise au point manuelle (assistance à la mise au point disponible)	
Appareils Nikon AF (sauf F3AF)	C S AF M	Mise au point manuelle (assistance à la mise au point disponible)	
Autres appareils Nikon (sauf F3AF)		Mise au point manuelle	

*Vendu exclusivement aux Etats-Unis.

• Autofocus avec priorité manuelle

Réglez le sélecteur de mode de mise au point (**Fig. 1**) à M/A. Cela permet la mise au point automatique, mais il est possible d'utiliser la priorité manuelle en agissant sur la bague de mise au point manuelle séparée en pressant légèrement le déclencheur ou le bouton de démarrage AF (AF-ON) sur l'appareil, sur un appareil qui en est pourvu. Pour annuler la priorité manuelle, relâchez le déclencheur ou le bouton de démarrage AF.

• Pour limiter la plage autofocus

(seulement sur les appareils possédant le mode M/A)

Amenez l'interrupteur de fin de course de mise au point (**Fig. 2**) de FULL à ∞ -3 m pour réduire le temps requis pour l'autofocus. C'est pratique pour prendre des sujets situés à plus de 3 m. Réglez l'interrupteur à FULL pour des sujets à moins de 3 m.

Profondeur de champ

Si votre appareil est pourvu d'un bouton ou levier de prévisionnage de la mise au point (ouverture réelle), vous pourrez observer la profondeur de champ en regardant dans le viseur.

Blocage d'ouverture minimale (Fig. 3)

En mode Programme ou Auto priorité vitesse, réglez puis verrouillez le diaphragme sur l'ouverture minimale (f/32).

- 1 Réglez le diaphragme sur l'ouverture mini (f/32) en alignant sur le repère d'ouverture.
- 2 Glissez le curseur de blocage vers la bague de diaphragme de sorte que les deux points orange soient alignés.

Pour débloquer, glissez le curseur dans l'autre direction.

Écrans de mise au point recommandés

Divers écrans de mise au point sont disponibles pour certains appareils Nikon SLR qui s'adaptent à toutes les conditions de prise de vues. Les écrans recommandés avec cet objectif sont listés ci-dessous.:

Verre Appareil	A	B	C	D	E	EC-B EC-E	F	G1 G2	G3	G4	H1 H2	H3 H4	J	K	L	M	P	R S T	U
F5+DP-30	⊙	⊙	○	—	⊙	⊙	—		○ (+0.5)	○ (+0.5)	—	—	⊙	—	⊙	—	—	—	⊙ (+0.5)
F5+DA-30	⊙	⊙	○	—	⊙	⊙	—		○ (-1.0)	○	—	—	⊙	—	⊙	—	—	—	⊙
F4+DP-20	—	⊙	○ (+0.5)	—	⊙	—	—		○ (-1.0)	○	—	—	⊙ (+0.5)	⊙ (+0.5)	—	—	⊙ (+0.5)	—	⊙
F4+DA-20	—	⊙	○ (-1.0)	—	⊙	—	—		○ (-1.0)	○ (-1.5)	—	—	⊙	⊙	—	—	⊙	—	⊙
F3	⊙	⊙	○	⊙	⊙	—	—		○	○	—	○	⊙	⊙	⊙	—	⊙	⊙	⊙

⊙ Mise au point excellente

○ Mise au point passable

Un vignetage affecte l'image du verre. L'image sur la pellicule ne porte cependant aucune trace de ceci.

— Non disponible

() Indique la compensation de l'exposition additionnelle requise (mesure centrale pondérée seulement).

Un blanc indique aucune application. Du fait que le verre M peut être utilisé pour la macrophotographie à un rapport d'agrandissement 1:1 et pour la photomicrographie, il a des applications différentes de celles des autres verres.

Lors de l'utilisation de verres B, B2, E, E2 ou K2 dans des appareils autres que ceux indiqués ci-dessus, se reporter aux colonnes sur verres B, E, et K.

Prise de vues au flash avec un appareil à flash intégré

Tous les appareils à flash intégré Nikon sont utilisables et il n'y a pas de vignettage.

Utilisation d'un trépied (Fig. 4)

Cet objectif est équipé d'un collier pour trépied rotatif amovible. A l'emploi d'un trépied, fixez-le au collier pour trépied de l'objectif au lieu de l'appareil. Procédez comme suit pour fixer le collier pour trépied à l'objectif:

- 1 Desserrez légèrement la vis de blocage du collier pour trépied ①.
- 2 Insérez l'objectif en alignant l'index d'alignement du collier pour trépied sur l'objectif sur la marque ◀ sur le collier pour trépied ②.
- 3 Tournez l'objectif à l'index de position ③ correct (trois index sont prévus tous les 90°) sur le collier pour trépied en alignant l'index d'alignement du collier pour trépied sur l'objectif, puis serrez la vis. **(Si la vis n'est pas serrée, l'objectif peut se détacher accidentellement du collier pour trépied.)**

En tenant l'appareil par sa poignée et en le tournant dans son collier de trépied, votre main peut heurter le trépied, selon le trépied utilisé.

Pare-soleil

Faites sortir le pare-soleil et tournez-le lentement jusqu'à ce que la position de mise en place avec déclic soit libérée et qu'il bouge légèrement. Puis, tournez-le dans le sens anti-horaire (vu de l'avant) pour l'immobiliser en position sortie. Comme il n'est pas amovible, glissez-le en arrière jusqu'au déclic de mise en place quand il n'est pas utilisé. **Ne soulevez jamais l'objectif en le tenant par le pare-soleil.** Il pourrait tomber sous l'effet de son poids et s'endommager s'il heurte quelque chose.

Soin de l'objectif

- Nettoyer la surface de l'objectif avec un pinceau soufflant. Pour enlever les poussières ou les traces, utiliser de préférence un tissu de coton doux, ou un tissu optique, légèrement humidifié avec de l'alcool éthylique (éthanol). Essuyer en mouvement circulaire partant du centre.
- Ne jamais employer de solvant ou de benzènes qui pourrait endommager l'objectif, prendre feu ou nuire à la santé.
- Il est recommandé d'utiliser un filtre NC en permanence, pour protéger la lentille frontale. Un parasoleil assure également une bonne protection contre les chocs.
- Lors du rangement de l'objectif dans son étui, penser à remettre en place les bouchons avant et arrière.
- En cas d'inutilisation pour une longue période, entreposer le matériel dans un endroit frais, sec et aéré pour éviter les moisissures. Tenir le matériel éloigné des sources de lumière, et des produits chimiques (camphre, naphthaline, etc.).
- Éviter les projections d'eau ainsi que l'immersion, qui peut provoquer la rouille et des dommages irréparables.
- Divers matériaux de synthèse sont utilisés dans la fabrication. Pour éviter tout problème, ne pas soumettre l'objectif à de fortes chaleurs.
- **N'utilisez jamais de pinceau soufflant pour nettoyer l'arrière de l'objectif.** Les lames du diaphragme étant exposées, elles peuvent être endommagées par un jet d'air fort. **Attachez bien le bouchon arrière d'objectif LF-1 quand l'objectif n'est pas utilisé** pour protéger l'objectif et les lames du diaphragme contre les matières étrangères et les empreintes de doigts.

Accessoires fournis

Bouchon avant d'objectif diamètre 77 mm

Bouchon arrière LF-1

Sac semi-souple CL-M2

Accessoires en option

Autres filtres vissants 77 mm, y compris filtre polarisant circulaire

Téléconvertisseurs TC-14B, TC-301, TC-14E, TC-20E (N'utilisez pas le TC-20E pour la mise au point automatique.)

Caractéristiques

Type d'objectif:	Nikkor AF de type D avec processeur et monture baïonnette Nikon
Focale:	300 mm
Ouverture maximale:	f/4
Construction optique :	10 éléments en 6 groupes (2 éléments ED)
Champ angulaire:	8°10' (6°40' avec les appareils de système IX240, 5°20' avec un appareil numérique D1 Nikon)
Informations sur la distance:	A l'appareil
Mise au point:	Système Internal Focusing (IF) Nikon (utilisant un moteur à ondes silencieux interne); manuel par bague de mise au point séparée
Echelle des distances de prise de vue:	Graduée en mètres et pieds de 1,45 m (5 ft.) à l'infini (∞)
Echelle des ouvertures:	f/4 – f/32 pour les échelles standard et de lecture directe de l'ouverture
Verrouillage d'ouverture minimale:	Oui
Diaphragme:	Entièrement automatique
Mesure de l'exposition:	Via méthode pleine ouverture avec les appareil AI ou appareils avec système d'interface CPU; par fermeture pour les autres appareils
Commutateur limiteur de mise au point:	Fourni; deux plages disponibles: FULL (infini à 1,45 m ou $\infty - 3$ m.
Montage sur trépied:	Collier de montage sur trépied amovible; rotation à 360°, index tous les 90°
Taille des accessoires:	77 mm (P = 0,75 mm)
Dimensions:	Env. 90 mm diam. x 222,5 mm rallonge de la bride de montage d'objectif de l'appareil; longuer hors-tout est env. 230,5 mm
Poids:	Env. 1440 g avec collier pour trépied; env. 1300 g objectif seulement

Nomenclatura

- ① Anillo de enfoque
- ② Visera
- ③ Escala de distancias
- ④ Línea indicadora de distancias
- ⑤ Interruptor de límite de enfoque
- ⑥ Interruptor de modo de enfoque
- ⑦ Índices para el alineamiento del collar del trípode
- ⑧ Índice de aberturas/índice de monturas
- ⑨ Palanca de fijación de apertura mínima
- ⑩ Escala de apertura
- ⑪ Escala de lectura directa de apertura
- ⑫ Contactos CPU
- ⑬ Borne de señal de apertura mínima (Borne de acoplador EE)
- ⑭ Poste de índice de apertura
- ⑮ Protuberancia de acoplamiento al exposímetro
- ⑯ Anillo de aberturas
- ⑰ Tornillo de fijación del collar del trípode
- ⑱ Collar del trípode desmontable

Introducción

Muchas gracias por su compra del AF-S Nikkor ED 300mm f/4D IF. Es un objetivo de enfoque interno (IF) de gran calidad que utiliza un motor Silent Wave para accionar el mecanismo de enfoque, de ahí viene el "S". En consecuencia, el enfoque automático es suave, silencioso y prácticamente instantáneo.

Principales funciones

- El enfoque automático es posible con las cámaras Nikon F5, serie F4, F100, F90X/N90s*, serie F90/N90*, serie F80/serie N80*, serie F70/N70*, serie F65/serie N65*, Pronea 600i/6i*, Pronea S y la cámara digital D1 de Nikon. También tiene un: enfoque automático con cancelación manual y limitación de gama de enfoques automáticos a través del interruptor límite de enfoque.
- Enfoque manual utilizando la asistencia de enfoque así como el enfoque automático son posibles en todas las cámaras Nikon AF excepto la F3AF.
- Para un control de exposición más preciso, la información de distancia al objeto se transmite del objetivo a la cámara para que pueda funcionar la medición de matriz de 3 dimensiones y el flash de relleno balanceado multi-sensor de 3 dimensiones con las cámaras Nikon apropiadas y sus Speedlights.

** De venta exclusiva en los EE UU.*

¡Importante!

- Tener cuidado de no manchar o dañar los contactos de la CPU.
- No montar en el objetivo los siguientes accesorios, ya que podrían dañar los contactos de la CPU: Anillo de Autoextensión PK-1, PK-11/PK-11A, Anillo Auto BR-4 o Anillo K1.

Puede que otros accesorios no sean apropiados cuando se usa este objetivo con determinados cuerpos de cámara. Para más detalles, ver el manual de instrucciones de cada producto.

- Este objetivo no se puede usar con una cámara Nikon F3AF que lleve montado el Visor AF DX-1.

Enfoque

Ajuste el selector de modo de enfoque de su cámara de acuerdo con este cuadro:

Cámaras	Modo de enfoque de la cámara	Modo de enfoque del objetivo	
		M/A	M
F5, serie F4, F100, F90X/N90s*, serie F90/N90*, serie F80/serie N80*, serie F70/N70*, serie F65/serie N65*, Pronea 600i/6i*, Pronea S y D1	C S AF	Enfoque automático con prioridad manual	Enfoque manual (Con ayuda de enfoque.)
	M	Enfoque manual (Con ayuda de enfoque)	
Cámara AF de Nikon (excepto para F3AF)	C S AF M	Enfoque manual (Con ayuda de enfoque)	
Otras cámara Nikon (excepto F3AF)		Enfoque manual	

* De venta exclusiva en los EE UU.

• Enfoque automático con prioridad manual

Ajuste el interruptor de modo de enfoque (**Fig. 1**) a M/A. Se dispone de un enfoque automático pero puede dar prioridad al enfoque manual con el anillo de enfoque manual mientras oprime ligeramente el obturador o el botón del inicio de AF (AF-ON) en el cuerpo de la cámara si existe. Para cancelar la prioridad manual, levante el dedo del obturador o del botón de inicio de AF.

• Para limitar la gama del enfoque automático (sólo para cámaras que utilicen el modo M/A)

Mueva el interruptor de límite de enfoque (**Fig. 2**) de FULL a ∞ -3 m para reducir el tiempo de enfoque automático. Es útil para hacer tomas de sujetos que están a más de 3 m (9,8 pies). Mueva el interruptor a FULL cuando el sujeto está a menos de 3 m.

Profundidad de campo

Si su cámara tiene un botón o palanca de previsualización de profundidad de campo (cierre de iris) puede observarse la profundidad de campo mientras mira por el visor de la cámara.

Bloqueo de la apertura mínima (Fig. 3)

Para disparar con exposición automática programada o automática con prioridad al obturador, utilizar la palanca de bloqueo de la apertura mínima para fijar la apertura del objetivo en $f/32$.

- 1 Ajustar el objetivo a su apertura mínima ($f/32$) alineándolo con el índice de apertura.
- 2 Deslice la palanca de fijación hacia el anillo de aperturas para que se alineen dos puntos naranjas.

Para desbloquearlo, deslizar la palanca en la dirección opuesta.

Pantallas de enfoque recomendadas

Hay diferentes pantallas de enfoque intercambiables para algunas cámaras SLR de Nikon apropiados para cualquier situación fotográfica. Las recomendadas para utilizar con este objetivo son las que aparecen en la lista a continuación.

Pantalla Cámara	A	B	C	D	E	EC-B EC-E	F	G1 G2	G3	G4	H1 H2	H3 H4	J	K	L	M	P	R S T	U
F5+DP-30	⊙	⊙	○	—	⊙	⊙	—	—	○ (+0.5)	○ (+0.5)	—	—	⊙	—	⊙	—	—	—	⊙ (+0.5)
F5+DA-30	⊙	⊙	○	—	⊙	⊙	—	—	○ (-1.0)	○	—	—	⊙	—	⊙	—	—	—	⊙
F4+DP-20	—	⊙	○ (+0.5)	—	⊙	—	—	—	○ (-1.0)	○	—	—	⊙ (+0.5)	⊙ (+0.5)	—	—	⊙ (+0.5)	—	⊙
F4+DA-20	—	⊙	○ (-1.0)	—	⊙	—	—	—	○ (-1.0)	○ (-1.5)	—	—	⊙	⊙	—	—	⊙	—	⊙
F3	⊙	⊙	○	○	⊙	—	—	—	○	○	—	○	⊙	⊙	⊙	—	⊙	⊙	⊙

⊙ Enfoque excelente

○ Enfoque aceptable

Ligero viñeteo afecta la imagen de la pantalla, pero la imagen de la película no es afectada por esto.

— No existe

() Indica la cantidad de compensación adicional necesaria (sólo medición ponderada en el centro).

Los blancos significan inaplicable. Como la pantalla de tipo M se usa para macrofotografía a una razón de aumento de 1:1 así como para microfotografía, su aplicación es distinta a la de las demás pantallas. Cuando se utilicen las pantallas de enfoque B, B2, E, E2 y K2 en cámaras distintas de las relacionadas arriba, ver las columnas correspondientes a las pantallas B, E y K.

Cuando se hacen fotografías con flash en cámara con flash incorporado

Puede utilizar en todas las cámaras con flash incorporado de Nikon sin que se produzca un viñetado.

Uso de un trípode (Fig. 4)

Este objetivo tiene un collar de trípode rotatorio desmontable. Cuando utilice un trípode, instálelo en el collar del trípode de objetivo en lugar de la cámara. Para instalar el collar de trípode en el objetivo, siga los pasos a continuación:

- 1 Afloje ligeramente el tornillo de fijación ① del collar del trípode.
- 2 Inserte el objetivo alineando el índice de alineación de collar del trípode en el objetivo con la marca ◀ en el collar del trípode ②.
- 3 Gire el objetivo a una posición índice ③ apropiada (hay tres índices cada 90°) en el collar de trípode alineando el índice de alineación de collar del trípode en el objetivo y apriete el tornillo. **(Si el tornillo no está apretado, el objetivo puede salirse accidentalmente del collar del trípode.)**

Al sujetar la cámara por su empuñadura y girar la cámara en el collar del trípode, su mano puede golpear contra el trípode, según el trípode que esté utilizando.

Visera del objetivo

Saque la visera del objetivo girándola lentamente hasta que se suelte la posición del seguro y la visera se mueva suavemente. Gírela ahora a la izquierda (vista desde adelante) para asegurarla en la posición extendida. Como la visera del objetivo no puede desmontarse, deslizar hacia atrás hasta su posición de tope cuando no lo utiliza. **No levantar el objetivo por su visera.** Esto puede hacer que se caiga el objetivo debido a su propio peso y dañarlo, si se golpea contra algo duro.

Forma de cuidar el objetivo

- Limpiar la superficie del objetivo con un cepillo soplador. Para eliminar la suciedad o las huellas, utilizar un trapo de algodón suave y limpio o papel especial para objetivos humedecido en etanol (alcohol) o limpiador de objetivos. Limpiar describiendo un movimiento circular del centro hacia fuera, teniendo cuidado de no dejar restos ni tocar otras partes.
- No usar en ningún caso disolvente o benceno para limpiar el objetivo ya que podría dañarlo, provocar un incendio o causar problemas sanitarios.
- Se recomienda utilizar en todo momento un filtro NC para proteger el elemento frontal del objetivo. También un parasol contribuirá a proteger la parte frontal del objetivo.
- Cuando se guarde el objetivo en su estuche, colocarle las dos tapas.
- Cuando no se vaya a utilizar el objetivo durante largo tiempo, guardarlo en un lugar fresco y seco para evitar la formación de moho. Guardar el objetivo, además, lejos de la luz solar directa o de productos químicos tales como alcanfor o naftalina.
- No mojar el objetivo ni dejarlo caer al agua, ya que se oxidaría y no funcionaría bien.
- Algunas partes del objetivo son de plástico reforzado. Para evitar daños, no dejarlo nunca en un lugar excesivamente caliente.
- **No utilizar un soplador de aire para limpiar la parte trasera interior del objetivo.** Como las hojas del diafragma están expuestas, pueden dañarse al recibir un fuerte soplo de aire. **Además, instalar siempre la tapa trasera de objetivo LF-1 en el objetivo cuando no lo utilice,** para proteger el objetivo y las hojas del diafragma contra materias extrañas y huellas digitales.

S

Accesorios suministrados

Tapa frontal de presión a 77 mm

Tapa trasera de objetivo LF-1

Caja semi-blanda CL-M2

Accesorios opcionales

Otros filtros con rosca de 77 mm incluyendo el filtro polarizador circular

Teleconvertidores TC-14B, TC-301, TC-14E, TC-20E (No utilizar el TC-20E para el enfoque automático.)

Especificaciones

Tipo de objetivo:	AF Nikkor tipo D con CPU incorporado y montura de bayoneta Nikon
Distancia focal:	300 mm
Abertura máxima:	f/4
Estructura del objetivo:	10 lentes en 6 grupos (2 lentes ED)
Angulo de imagen:	8°10' (6°40' con las cámaras del sistema IX240, 5°20' con la cámara digital D1 de Nikon)
Información de distancia:	Salida al cuerpo de la cámara
Enfoque:	Sistema de enfoque interno de Nikon (IF) (con un motor Silent Wave interno); manual por anillo de enfoque independiente
Escala de distancias de la toma:	Calibrado en metros y pies desde 1,45 m (5 pies) a infinito (∞)
Escala de aberturas:	f/4– f/32 en escalas normales y de lectura directa de aberturas
Bloqueo de apertura mínima:	Instalado
Diafragma:	Totalmente automático
Medición de exposición:	Método de apertura total con cámaras AI o cámaras con sistema de interfase CPU; método de reducción de parada para otras cámara.
Conmutador de límite de enfoque:	Instalado; hay dos posiciones: FULL (total de infinito a 1,45 m [4,8 pies]) o ∞ – 3 m (9,8 pies)
Montura de trípode:	Collar de montura de trípode desmontable rotación hasta 360°, índices cada 90°
Tamaño de accesorios:	77 mm (P = 0,75mm)
Dimensiones:	Aprox. 90 mm de diám. x 222,5 mm desde la pestaña de montaje; aprox. 230,5 mm de longitud (total)
Peso:	Aprox. 1440 g (50,8 onzas) con el collar de trípode; aprox. 1300 g (45,9 onzas) sólo para el objetivo

Nomenclatura

- | | |
|--|--|
| ① Anello di messa a fuoco | ⑪ Scala di lettura diretta delle aperture |
| ② Paraluce | ⑫ Contatti CPU |
| ③ Scala delle distanze | ⑬ Attacco di segnale di apertura minima (attacco per accoppiamento EE servo) |
| ④ Contrassegno distanza | ⑭ Perno per misurazione dell'apertura |
| ⑤ Interruttore di limite di messa a fuoco | ⑮ Indice di accoppiamento dell'esposimetro |
| ⑥ Interruttore del modo di messa a fuoco | ⑯ Anello di apertura |
| ⑦ Indici di allineamento del collare del treppiede | ⑰ Vite di fissaggio del collare del treppied |
| ⑧ Indice delle aperture/Indice di montaggio | ⑱ Collare del treppiede staccabile |
| ⑨ Leva di blocco di apertura minima | |
| ⑩ Scala delle aperture | |

Introduzione

Grazie per aver acquistato l'obiettivo AF-S Nikkor ED 300mm f/4D IF.

È un obiettivo ad alte prestazioni e messa a fuoco interna (IF) che si avvale di un motore Silent Wave per azionare il meccanismo di messa a fuoco, e per questo il nome del modello include una "S". La messa a fuoco automatica pertanto risulta particolarmente agevole, silenziosa e quasi istantanea.

Caratteristiche principali

- Messa a fuoco automatica possibile con fotocamere Nikon F5, serie F4, F100, F90X, serie F90, serie F80, serie F70, serie F65, Pronea 600i, Pronea S e la fotocamera digitale D1 della Nikon. Altre funzioni: messa a fuoco automatica con regolazione manuale e limitazione del campo di messa a fuoco automatica tramite interruttore di limite di messa a fuoco.
- Messa a fuoco manuale mediante aiuto alla messa a fuoco e messa a fuoco automatica possibile con tutte le macchine Nikon AF, eccetto il modello F3AF.
- Per un controllo più accurato dell'esposizione, le informazioni circa la distanza del soggetto vengono trasmesse dall'obiettivo al corpo macchina fotografica sempre che si tratti di macchine Nikon appropriate e Speedlights con Misurazione a matrice 3D e 3D Multi-Sensor Balanced Fill-Flash.

Importante!

- Fate attenzione a non sporcare o danneggiare i contatti CPU.
- Gli accessori elencati non vanno montati su questo obiettivo, in quanto potrebbero danneggiarne i contatti CPU: Anello di Prolunga Automatico PK-1, PK-11/PK-11A, Anello Auto BR-4, Anello K1.
Altri accessori, nell'impiego con determinati corpi camera, possono risultare inadatti. Per maggiori dettagli, consultate i relativi manuali di istruzioni.
- Quest'ottica non è utilizzabile abbinata alla fotocamera Nikon F3AF con il mirino autofocus DX-1 montato.

Messa a fuoco

Posizionare il selettore del modo di messa a fuoco della fotocamera in conformità alla seguente tabella:

Modo di messa a fuoco della fotocamera		Modo di messa a fuoco dell'obiettivo	
		M/A	M
F5, serie F4, F100, F90X, serie F90, serie F80, serie F70, serie F65, Pronea 600i, Pronea S e D1	C S AF	Messa a fuoco automatica con precedenza manuale	Messa a fuoco manuale (Aiuto per la messa fuoco disponibile)
	M	Messa a fuoco manuale (Aiuto per la messa fuoco disponibile)	
Fotocamere Nikon AF (tranne F3AF)	C S AF M	Messa a fuoco manuale (Aiuto per la messa fuoco disponibile)	
Altre fotocamere Nikon (tranne F3AF)		Messa a fuoco manuale	

• Messa a fuoco automatica con esclusione per il funzionamento in manuale

Posizionare l'interruttore del modo di messa a fuoco (**Fig. 1**) su M/A. Così la messa a fuoco automatica funziona, ma è possibile escludere manualmente la messa a fuoco agendo sull'anello di messa a fuoco manuale separato mentre si preme leggermente il pulsante di rilascio dell'otturatore o il pulsante di avvio AF (AF-ON) sul corpo della fotocamera negli apparecchi che ne sono provvisti. Per annullare l'esclusione manuale, togliere il dito dal pulsante di rilascio dell'otturatore o dal pulsante di avvio AF.

• **Come limitare la gamma della messa a fuoco automatica (solo per fotocamere utilizzabili in modo M/A)**

Spostare l'interruttore di fine corsa della messa a fuoco (**Fig. 2**) da FULL a ∞ -3 m per ridurre il tempo di messa a fuoco automatica. Questa funzione è utile quando si riprendono soggetti situati a una distanza maggiore di 3 m. Posizionare l'interruttore su FULL quando il soggetto si trova a una distanza inferiore ai 3 m.

Profondità di campo

Se la vostra fotocamera è dotata di un pulsante o di una leva per l'anteprima della profondità di campo (Stop-Down), è possibile osservare la profondità di campo guardando nel mirino della fotocamera.

Blocco al diaframma minimo (Fig. 3)

Per la ripresa nei modi di esposizione automatica Programmata o a Priorità dei tempi, fate uso della leva di blocco al diaframma minimo, per mantenere prefissato il valore f/32.

- 1 Regolate il diaframma al valore minimo, f/32, allineandolo all'indice delle aperture.
- 2 Spingete la leva di blocco verso l'anello di apertura cosicché i due puntini arancioni risultino allineati.

Per liberare la leva, spingetela nella direzione opposta.

Schermi di messa a fuoco consigliati

Per alcune fotocamere SLR Nikon sono disponibili vari schermi di messa a fuoco intercambiabili adatti a ogni situazione di ripresa. Gli schermi consigliati per l'uso con questo obiettivo sono elencati sotto.

Schermo	A	B	C	D	E	EC-B EC-E	F	G1 G2	G3	G4	H1 H2	H3 H4	J	K	L	M	P	R S T	U
F5+DP-30	⊙	⊙	○	—	⊙	⊙	—		○ (+0.5)	○ (+0.5)	—	—	⊙	—	⊙	—	—	—	⊙ (+0.5)
F5+DA-30	⊙	⊙	○	—	⊙	⊙	—		○ (-1.0)	○	—	—	⊙	—	⊙	—	—	—	⊙
F4+DP-20	—	⊙	○ (+0.5)	—	⊙	—			○ (-1.0)	○	—	—	⊙ (+0.5)	⊙ (+0.5)	—	—	⊙ (+0.5)	—	⊙
F4+DA-20	—	⊙	○ (-1.0)	—	⊙	—			○ (-1.0)	○ (-1.5)	—	—	⊙	⊙	—	—	⊙	—	⊙
F3	⊙	⊙	○	○	⊙	—	—		○	○		○	⊙	⊙	⊙		⊙	⊙	⊙

- ⊙ Messa a fuoco eccellente
- Messa a fuoco accettabile

L'immagine sullo schermo presenta una riduzione di luminosità o tracce di fenomeno del moiré. Questo però non lascia tracce sulla pellicola.

— Non disponibile.

() Indica il valore della compensazione di esposizione aggiuntiva richiesto (solo a misurazione a preferenza centrale).

Il quadrato vuoto non è applicabile. Come lo schermo del tipo M può essere utilizzato per macrofotografia con rapporto di ingrandimento 1:1 e fotomicrografia, esso presenta differenti applicazioni che agli altri schermi.

Impiegando gli schermi B, B2, E, E2 ed K2 con fotocamere diverse da quelle elencate sopra, fate riferimento alle rispettive colonne delle versioni B, E e K.

Quando si scattano fotografie con il flash utilizzando fotocamere con flash incorporato

Tutte le fotocamere con flash incorporato della Nikon possono essere utilizzate senza l'occorrenza di vignettature.

Per usare un cavalletto (Fig. 4)

Questo obiettivo è dotato di un collare per cavalletto staccabile. Quando si usa il cavalletto, attaccarlo al collare per cavalletto dell'obiettivo invece che della macchina fotografica. Per attaccare all'obiettivo il collare per cavalletto, seguire i passi della procedura seguente.

- 1 Allentare la vite di blocco del collare per cavalletto ①.
- 2 Inserire l'obiettivo allineando l'indice di allineamento del collare per cavalletto presente sull'obiettivo con il segno ◀ presente sul collare per cavalletto ②.
- 3 Ruotare l'obiettivo su un indice di posizione appropriata ③ (ci sono tre indici ogni 90°) sul collare per cavalletto allineando l'indice di allineamento collare per cavalletto sull'obiettivo, dopo di che serrare la vite. **(Se la vite non viene stretta bene, l'obiettivo potrebbe, accidentalmente, staccarsi dal collare per cavalletto.)**

Quando la fotocamera viene afferrata per la parte di presa e la si fa ruotare attorno al collare del treppiede, a seconda del treppiede utilizzato la mano potrebbe urtare il treppiede.

Paraluce

Estrarre il paraluce ruotandolo lentamente fino a che la posizione di arresto con scatto è sganciata e il paraluce si muove liberamente. A questo punto, ruotarlo in senso antiorario (guardandolo dal davanti) per fissarlo nella posizione estesa. Siccome il paraluce non può essere distaccato, quando non va usato, farlo scorrere all'indietro fino a che si arresta con uno scatto. **Non sollevare mai l'obiettivo afferrandolo per il paraluce.** Questo perché l'obiettivo è pesante e potrebbe cadere e danneggiarsi, soprattutto cadendo su qualcosa di duro.

Cura e manutenzione dell'obiettivo

- Pulite la superficie delle lenti con un pennello a pompetta. Per rimuovere impronte e macchie, fate uso di un fazzoletto di cotone, soffice e pulito, o di una cartina ottica leggermente imbevuti con alcool o con l'apposito liquido "lens cleaner". Strofinare delicatamente con movimento circolare dal centro verso l'esterno, facendo attenzione a non lasciare tracce o toccare altre parti.
- Per la pulizia non utilizzate mai solventi o benzina, che potrebbero danneggiare l'obiettivo, causare incendi o problemi di intossicazione.
- Per la protezione della lente frontale è buona norma tenere sempre montato un filtro NC. Anche il paraluce contribuisce validamente a proteggere la parte anteriore dell'obiettivo.
- Prima di porre l'obiettivo nell'astuccio o in borsa, montate entrambi i coperchi protettivi.
- Se rimane a lungo inutilizzato, riponetelo in un ambiente fresco e ventilato per prevenire la formazione di muffe. Tenetelo inoltre lontano dal sole o da agenti chimici come canfora o naftalina.
- Non bagnatelo e fate attenzione che non cada in acqua. La formazione di ruggine potrebbe danneggiarlo in modo irreparabile.
- Alcune parti della montatura sono realizzate in materiale plastico rinforzato. Per evitare danni non lasciate mai l'obiettivo in un luogo eccessivamente caldo.
- **Non pulire la parte posteriore interna dell'obiettivo con un soffio d'aria.** Le lame del diaframma sono esposte e potrebbero essere danneggiate da un forte soffio d'aria. **Inoltre, applicare il tappo posteriore LF-1 quando non si usa l'obiettivo per proteggere,** tanto l'obiettivo che le lame del diaframma da corpi estranei e impronte digitali.

IT

Accessori in dotazione

Tappo anteriore da 77 mm dia.

Tappo posteriore LF-1

Custodia semirigida CL-M2

Accessori opzionali

Altri filtri a vite da 77 mm, compreso un filtro polarizzatore circolare

Teleconvertitori TC-14B, TC-301, TC-14E, TC-20E (Non usare il TC-20E per un'operazione di messa a fuoco automatica.)

Caratteristiche tecniche

Tipo di obiettivo:	Obiettivo AF Nikkor tipo D con CPU incorporata e attacco a baionetta Nikon
Lunghezza focale:	300 mm
Apertura massima:	f/4
Costruzione obiettivo:	10 elementi in 6 gruppi (2 elementi ED)
Angolo di campo:	8°10' (6°40' con fotocamera sistema IX240, 5°20' con la fotocamera digitale D1 della Nikon)
Dati distanze:	Uscita verso il corpo fotocamera
Messa a fuoco:	Sistema di messa a fuoco interna (IF) Nikon (utilizza un motore interno Silent Wave); manuale mediante anello di messa a fuoco separato
Scala delle distanze di ripresa:	Graduata in metri e piedi da 1,45 m (5 ft.) all'infinito (∞)
Scala delle aperture:	f/4 – f/32 sia sulla scala standard che sulla scala di lettura diretta delle aperture
Blocco apertura minima:	Inseribile
Diaframma:	Completamente automatico
Misurazione dell'esposizione:	Con metodo ad apertura massima per le fotocamere AI o per quelle con sistema di interfaccia CPU; con metodo Stop-Down per le altre fotocamere.
Interruttore di limite di messa a fuoco:	In dotazione; due gamme disponibili: FULL (da infinito a 1,45 m) oppure $\infty - 3$ m
Montaggio su treppiede:	Collare di montaggio su treppiede staccabile; girevole su 360°, indici ogni 90°
Misura dell'accessorio:	77 mm (P = 0,75mm)
Dimensioni:	ca. 90 mm diam. x 222,5 mm estensione della flangia; lunghezza totale ca. 230,5mm
Peso:	Circa 1440 g con il collare del treppiede; circa 1300 g il solo obiettivo

名称

- | | |
|-------------|---------------------|
| ① 对焦环 | ⑩ 光圈刻度 |
| ② 镜头罩 | ⑪ 光圈直接读取刻度 |
| ③ 距离刻度 | ⑫ CPU触点 |
| ④ 距离标线 | ⑬ 最小光圈确认位 (EE伺服耦合位) |
| ⑤ 聚焦限位开关 | ⑭ 光圈指示位 |
| ⑥ 对焦模式开关 | ⑮ 测光表耦合脊 |
| ⑦ 三脚架器具校准标志 | ⑯ 光圈环 |
| ⑧ 光圈标志/安装标志 | ⑰ 三脚架器具螺钉 |
| ⑨ 最小光圈锁定杆 | ⑱ 三脚架装卸器具 |

前言

感谢您购买AF-S尼克尔ED 300mm f/4D IF镜头。这是一个高性能的内部对焦 (IF) 镜头, 采用无声波导马达驱动对焦机构, 以英文“无声”的第一字母S为标志。自动对焦过程十分平顺、无声, 几乎一瞬间就能完成。

主要特色

- 用于F5、F4系列, F100、F90X/N90s*、F90系列/N90*, F80系列/N80系列*, F70系列/N70*, F65系列/N65系列*, Pronea 600i/6i*, Pronea S相机及数字式相机D1上都能进行自动对焦。同时也能以手动强制取代自动对焦及通过焦距限制开关限制自动对焦范围。
- 除了F3AF之外, 配用于所有尼康AF相机机身, 都能进行自动对焦及利用对焦助理作手动对焦。
- 镜头会将主体距离的信息传送至机身, 作更精确的曝光控制, 配合适当的相机和闪光灯, 提供3D矩阵测光及3D多传感器均衡式闪电补光。

* 只在美国销售。

注意事项

- 注意不要弄脏或损坏CPU触点。
- 不要将下列附件与本镜头连接, 以免损坏CPU触点, 自动伸缩的PK-1、PK-11/11A、自动环BR-4和K1环。
当本镜头安装在某些相机上时, 也不宜使用附件, 有关细节, 请参阅各厂家的使用说明书。
- 本镜头不宜与装有DX-1 AF取景窗的尼康F3AF相机一起使用。

对焦

按下表设定相机对焦模式：

相机		镜头聚焦模式	
		M/A	M
F5、F4系列、F100、F90X/N90s*、F90系列/N90*、F80系列/N80系列*、F70系列/N70*、F65系列/N65系列*、Pronea 600i/6i*、Pronea S及D1	C S AF	自动对焦和手控先决	手控聚焦 (有辅助聚焦功能)
	M	手控聚焦 (有辅助聚焦功能)	
尼康AF相机 (F3AF除外)	C S AF M	手控聚焦 (有辅助聚焦功能)	
其他尼康相机(F3AF除外)		手控聚焦	

*仅在美国出了售。

■ 自动对焦和手控补偿

将对焦模式开关设定在M/A(图1)时,仍有自动对焦,但可通过操作独立的手控对焦环,来手控补偿对焦,此时,应轻压快门释放钮或相机上备有的AF起始钮(AF-ON)。放松按在快门释放钮或AF起始钮上的手指,即可解除手控补偿。

■ 限制自动对焦范围(仅适用于M/A模式相机)

旋转对焦限位开关(见图2)、从FULL至 $\infty-3\text{m}$ 再回复至自动对焦。该功能足以对应远于3m(9.8ft)的拍摄主体。拍摄主体近于3m时,可将开关移至FULL。

景深

如您的相机上有景深预检(定格)钮杆,则可通过相机取景窗来观察景深。

最小光圈锁定(图3)

要作程序自动或快门先决自动曝光摄影时,请用最小光圈锁定杆将镜头的光圈锁定在f/32的位置上。

1. 将镜头对准光圈指示,并设定于最小光圈(f/32)。

2. 将锁定杆滑向光圈环,使两个橙色点对齐。

如要释放锁定时,请将锁定杆推往相反的方向。

请使用聚焦屏

各种聚焦屏可通用于尼康SLR相机的任何相应的摄影场景。下面所列可用于本镜头：

聚焦屏 相机	A	B	C	D	E	EC-B EC-E	F	G1 G2	G3	G4	H1 H2	H3 H4	J	K	L	M	P	R S T	U
	F5+DP-30	◎	◎	○	—	◎	◎	—	○ (+0.5)	○ (+0.5)	—	—	◎	—	◎	—	—	—	—
F5+DA-30	◎	◎	○	—	◎	◎	—	○ (-1.0)	○	—	—	◎	—	◎	—	—	—	—	◎
F4+DP-20	—	◎ (+0.5)	○ (+0.5)	—	◎	—	—	○ (-1.0)	○	—	—	◎ (+0.5)	◎ (+0.5)	—	—	—	◎ (+0.5)	—	◎
F4+DA-20	—	◎ (-1.0)	○ (-1.0)	—	◎	—	—	○ (-1.0)	○ (-1.5)	—	—	◎	◎	—	—	—	◎	—	◎
F3	◎	◎	○	○	◎	—	—	○	○	—	○	◎	◎	◎	—	—	◎	◎	◎

◎：最佳聚焦

○：可能对焦

取景窗内有轻微晕映或波纹图形，但胶片上不会有。

—：是指相机上不带取景器屏。

()：显示光圈补偿值（仅在中央重点测光时）

空白意为不宜使用。因为M型聚焦屏可同时用1:1放大倍率进行宏观摄影和微缩摄影，因此，不在此限。

使用B、B2、E、E2和K2聚焦屏时，请参阅B、E和K的聚焦屏一栏。

使用内藏闪光灯相机拍摄闪光照片时

所有尼康相机都可用，而且不会出现晕映。

使用三脚架（图4）

此镜头配备一个可装拆的旋转式脚架接头。使用脚架时，应该将脚架装到此镜头的脚架接头上，而不是装在相机机身上。想将脚架接头装到镜头上时可按下列步骤进行：

1 略微拧松脚架接头锁紧螺丝①。

2 将镜头上的脚架接头对准指标对正脚架接头②上的 ◀ 标志而插入镜头。

3 使镜头上的脚架接头对准指标对正，将镜头转至脚架接头上适当的位置指标③（每90°有三个指标），然后拧紧螺丝。（螺丝如果不拧紧，镜头随时都可能从脚架接头上脱落。）

用手抓住相机的把手将相机旋入脚架安装套环时，你的手可能会碰到脚架，情况随所用的脚架而异。

镜头遮光罩

慢慢拧转镜头遮光罩至脱离其卡啫定位点而可以自由活动时将它拉出。然后反时针向转（从前方所见）使它紧固在伸长位置。由于此遮光罩是不能拆下的，所以在不用的时候应该将它推回原来的卡啫定位点。**绝不可抓住遮光罩来提起镜头。**因为这样做很容易因镜头本身的重量使镜头脱落，一撞击硬物镜头就会损坏。

镜头的维护保养

- 使用吹风刷清扫镜头表面。如想清除镜头上的污垢时，请用柔软干净的棉布或镜头清洁纸沾点酒精或镜头清洁液擦拭。在擦拭镜头时，请绕着圆圈自中心向周围擦拭，注意不要在镜片上留下痕迹或碰撞外部的部件。
- 切勿使用稀释剂或苯溶液去清洁镜头，因有可能损伤镜头，或造成火灾，或损害健康。
- 为了保护前镜片，最好经常装上NC滤光镜片。镜头的遮光罩也有助于保护镜头的前镜片。
- 当把镜头保存在镜盒中时，请盖好前盖和后盖。
- 当镜头准备长时间不用时，一定要保存在凉爽干燥的地方以防生霉。而且，不可放在阳光直接照射或放有化学药品樟脑或卫生丸等的地方。
- 注意不要溅水于镜头上或落到水中，因为将会生锈而发生故障。
- 镜头的一部分部件采用了强化塑料。不要把镜头放置在高温的地方，以免损坏。
- 不可用吹风刷来清理镜头后方内部，因为那里有曝露装设的帘幕叶片，容易被强烈的气流吹坏。镜头在不用时也必须装上后盖LF-1防止外来杂物及指纹沾污镜头及帘幕叶片。

附件

77mm按扣式前镜盖 镜盖LF-1 半软壳套CL-M2

选购附件

77mm旋入式滤镜，包括圆振滤镜

遥控转换器TC-14B、TC-301、TC-14E、TC-20E（勿用TC-20E作自动对焦操作。）

规格

- 镜头类型：** D型AF尼克尔镜头，具有内置CPU（中央处理器）和尼康卡口座
- 焦距：** 300mm
- 最大光圈：** f/4
- 镜头构造：** 6个组群中有10个元件（2ED元件）
- 图象角度：** 8° 10′（使用IX240系列相机时为6° 40′，用于尼康D1数字式相机时为5° 20′）
- 刻度数据：** 在相机上
- 对焦：** 尼康内聚焦（IF）系列（使用内装静噪波导马达）
手控则用独立对焦环
- 拍摄距离刻度：** 刻度自1.45m（5ft.）至无限远（∞）
- 光圈刻度：** f/4 ~ f/32，标准型和光圈直接读取刻度
- 最小光圈锁定：** 配备
- 光阑：** 全自动
- 曝光测量：** AI相机或连接CPU的系列相机，采用全光圈方式，其他相机则采用缩小光圈的方式。
- 聚焦限位开关：** 配备。适用两种范围：FULL（无限远至1.45m [4.8ft.]）或∞ ~ 3m（9.8ft.）
- 安装三脚架：** 三脚架装卸工具，可旋转360°，指数都为90°
- 安装尺寸：** 77mm（P=0.75mm）
- 尺寸：** 直径约90mm，从相机镜头安装凸缘起的长度约为222.5mm；
总长度约为230.5mm
- 重量：** 约1440g（50.8盎司），带三脚架
约1300g（45.9盎司），仅镜头

名稱

- | | |
|-------------|---------------------|
| ① 對焦環 | ⑩ 光圈刻度 |
| ② 鏡頭罩 | ⑪ 光圈直接讀取刻度 |
| ③ 距離刻度 | ⑫ CPU觸點 |
| ④ 距離標線 | ⑬ 最小光圈確認位 (EE伺服耦合位) |
| ⑤ 聚焦限位開關 | ⑭ 光圈指示位 |
| ⑥ 對焦模式開關 | ⑮ 測光表耦合脊 |
| ⑦ 三腳架軛具校準標誌 | ⑯ 光圈環 |
| ⑧ 光圈標誌／安裝標誌 | ⑰ 三腳架軛具螺釘 |
| ⑨ 最小光圈鎖定桿 | ⑱ 三腳架裝卸軛具 |

前言

謝謝您購買AF-S尼克爾ED 300mm f/4D IF鏡頭。這是一個高性能的內部對焦 (IF) 鏡頭，採用無聲波導馬達驅動對焦機構，以英文“無聲”的第一字母S為標誌。自動對焦過程十分平順、無聲，幾乎一瞬間就能完成。

主要特色

- 用於F5、F4系列，F100、F90X/N90s*、F90系列/N90*、F80系列/N80系列*、F70系列/N70*、F65系列/N65系列*、Pronea 600i/6i*、Pronea S相機及數字式相機D1上都能進行自動對焦。同時也能以手動強制取代自動對焦及通過焦距限制開關限制自動對焦範圍。
- 除了F3AF之外，配用於所有尼康AF相機機身，都能進行自動對焦及利用對焦助理作手動對焦。
- 鏡頭會將主體距離的信息傳送至機身，作更精確的曝光控制，配合適當的相機和閃光燈，提供3D矩陣測光及3D多傳感器均衡式閃燈補光。

* 只在美國銷售。

注意事項

- 注意不要弄臟或損壞CPU觸點。
- 不要將下列附件與本鏡頭連接，以免損壞CPU觸點，自動伸縮的PK-1、PK-11/11A、自動環BR-4和K1環。

當本鏡頭安裝在某些相機上時，也不宜使用附件，有關細節，請參閱各廠家的使用說明書。

- 本鏡頭不宜與裝有DX-1 AF取景窗的尼康F3AF相機一起使用。

對焦

按下表設定相機對焦模式：

相機	相機聚焦模式	鏡頭聚焦模式	
		M/A	M
F5、F4系列、F100、 F90X/N90s*、 F90系列/N90*、 F80系列/N80系列*、 F70系列/N70*、 F65系列/N65系列*、 Pronea 600i/6i*、Pronea S及D1	C S AF	自動對焦和手控先決	手控聚焦 (有輔助聚焦功能)
	M	手控聚焦 (有輔助聚焦功能)	
尼康AF相機 (F3AF除外)	C S AF M	手控聚焦 (有輔助聚焦功能)	
其他尼康相機(F3AF除外)		手控聚焦	

*僅在美國出了售。

■ 自動對焦和手控補償

將對焦模式開關設定在M/A(圖1)時，仍有自動對焦，但可通過操作獨立的手控對焦環，來手控補償對焦，此時，應輕壓快門釋放鈕或相機上備有的AF起始鈕(AF-ON)。放鬆按在快門釋放鈕或AF起始鈕上的手指，即可解除手控補償。

■ 限制自動對焦範圍(僅適用於M/A模式相機)

旋轉對焦限位開關(見圖2)、從FULL至 $\infty-3m$ 再回復至自動對焦。該功能足以對應遠於3m(9.8ft)的拍攝主體。拍攝主體近於3m時，可將開關移至FULL。

景深

如您的相機上有景深預檢(定格)鈕桿，則可通過相機取景窗來觀察景深。

最小光圈鎖定(圖3)

要作程序自動或快門先決自動曝光攝影時，請用最小光圈鎖定桿將鏡頭的光圈鎖定在f/32的位置上。

1. 將鏡頭對準光圈指示，並設定於最小光圈(f/32)。
2. 將鎖定桿滑向光圈環，使兩個橙色點對齊。

如要釋放鎖定時，請將鎖定桿推往相反的方向。

請使用聚焦屏

各種聚焦屏可適用於尼康SLR相機的任何相應的攝影場景。下面所列可用於本鏡頭：

聚焦屏 相機	A	B	C	D	E	EC-B EC-E	F	G1 G2	G3	G4	H1 H2	H3 H4	J	K	L	M	P	R S T	U
F5+DP-30	◎	◎	○	—	◎	◎	—		○ (+0.5)	○ (+0.5)	—	—	◎	—	◎	—	—	—	◎ (+0.5)
F5+DA-30	◎	◎	○	—	◎	◎	—		○ (-1.0)	○	—	—	◎	—	◎	—	—	—	◎
F4+DP-20	—	◎	○ (+0.5)	—	◎	—			○ (-1.0)	○	—	—	◎ (+0.5)	◎ (+0.5)	—	—	◎ (+0.5)	—	◎
F4+DA-20	—	◎	○ (-1.0)	—	◎	—			○ (-1.0)	○ (-1.5)	—	—	◎	◎	—	—	◎	—	◎
F3	◎	◎	○	○	◎	—	—		○	○		○	◎	◎	◎		◎	◎	◎

◎：最佳聚焦

○：可能對焦

取景窗內有輕微量暈或波紋圖形，但膠片上不會有。

—：是指相機上不帶取景器屏。

()：顯示光圈補償值（僅在中央重點測光時）

空白意為不宜使用。因為M型聚焦屏可同時用1:1放大倍率進行宏觀攝影和微縮攝影，因此，不在此限。使用B、B2、E、E2和K2聚焦屏時，請參閱B、E和K的聚焦屏一欄。

使用內藏閃燈相機拍攝閃光照片時

所有尼康相機都可用，而且不會出現暈映。

使用三腳架（圖4）

此鏡頭配備一個可裝拆的旋轉式腳架接頭。使用腳架時，應該將腳架裝到此鏡頭的腳架接頭上，而不是裝在相機機身上。想將腳架接頭裝到鏡頭上時可按下列步驟進行：

- 1 略微擰鬆腳架接頭鎖緊螺絲①。
- 2 將鏡頭上的腳架接頭對準指標對正腳架接頭②上的 ◀▶ 標誌而插入鏡頭。
- 3 使鏡頭上的腳架接頭對準指標對正，將鏡頭轉至腳架接頭上適當的位置指標③（每90°有三個指標），然後擰緊螺絲。（螺絲如果不擰緊，鏡頭隨時都可能從腳架接頭上脫落。）

用手抓住相機的把手將相機旋入腳架安裝套環時，你的手可能會碰到腳架，情況隨所用的腳架而異。

鏡頭遮光罩

慢慢擰轉鏡頭遮光罩至脫離其卡嗒定位點而可以自由活動時將它拉出。然後反時針向轉（從前方所見）使它緊固在伸長位置。由於此遮光罩是不能拆下的，所以在不用的時候應該將它推回原來的卡嗒定位點。絕不可抓住遮光罩來提起鏡頭。因為這樣做很容易因鏡頭本身的重量使鏡頭脫落，一撞擊硬物鏡頭就會損壞。

鏡頭的維護保養

- 使用吹風刷清掃鏡頭表面。如想清除鏡頭上的污垢時，請用柔軟乾淨的棉布或鏡頭清潔紙沾點酒精或鏡頭清潔液擦拭。在擦拭鏡頭時，請繞着圓圈自中心向周圍擦拭，注意不要在鏡片上留下痕跡或碰撞外部的部件。
- 切勿使用稀釋劑或苯溶液去清潔鏡頭，因有可能損傷鏡頭，或造成火災，或損害健康。
- 為了保護前鏡片，最好經常裝上NC濾光鏡片。鏡頭的遮光罩也有助於保護鏡頭的前鏡片。
- 當把鏡頭保存在鏡盒中時，請蓋好前蓋和後蓋。
- 當鏡頭準備長時間不用時，一定要保存在涼爽乾燥的地方以防生黴。而且，不可放在陽光直接照射或放有化學藥品樟腦或衛生丸等的地方。
- 注意不要濺水於鏡頭上或落到水中，因為將會生鏽而發生故障。
- 鏡頭的一部分部件採用了強化塑料。不要把鏡頭放置在高溫的地方，以免損壞。
- 不可用吹風刷來清理鏡頭後方內部，因為那裡有曝露裝設的簾幕葉片，容易被強烈的氣流吹壞。鏡頭在不用時也必須裝上後蓋LF-1防止外來雜物及指紋沾污鏡頭及簾幕葉片。

附件

77mm按扣式前鏡蓋 鏡蓋LF-1 半軟殼套CL-M2

選購附件

77mm旋入式濾鏡，包括圓振濾鏡

遙控轉換器TC-14B、TC-301、TC-14E、TC-20E（勿用TC-20E作自動對焦操作。）

規格

鏡頭類型：	D型AF尼克爾鏡頭，具有內置CPU（中央處理器）和尼康卡口座
焦距：	300mm
最大光圈：	f/4
鏡頭構造：	6個組群中有10個元件（2ED元件）
圖象角度：	8° 10′（使用IX240系列相機時為6° 40′，用於尼康D1數字式相機時為5° 20′）
刻度數據：	在相機上
對焦：	尼康內聚焦（IF）系列（使用內裝靜噪波導馬達） 手控則用獨立對焦環
拍攝距離刻度：	刻度自1.45m（5ft.）至無限遠（∞）
光圈刻度：	f/4～f/32，標準型和光圈直接讀取刻度
最小光圈鎖定：	配備
光闌：	全自動
曝光測量：	AI相機或連接CPU的系列相機，採用全光圈方式，其他相機則採用縮小光圈的方式。
聚焦限位開關：	配備。適用兩種範圍：FULL（無限遠至1.45m [4.8ft.]) 或 ∞～3m (9.8ft.)
安裝三腳架：	三腳架裝卸軛具，可旋轉360°，指數都為90°
安裝尺寸：	77mm (P=0.75mm)
尺寸：	直徑約90mm，從相機鏡頭安裝凸緣起的長度約為 222.5mm；總長度約為230.5mm
重量：	約1440g（50.8盎司），帶三腳架 約1300g（45.9盎司），僅鏡頭

■被写界深度表
■Depth of field

■Schärfentieftabelle
■Profondeur de champ

■Profundidad de campo
■Profondità di campo

■景深刻度表
■景深刻度表

(m)

撮影距離 Focused distance Eingestellte Entfernung Distance de mise au point Distancia de enfoque Distanza messa a fuoco 聚焦距离 聚焦距離	被写界深度 Depth of field Schärfentiefe Profondeur de champ							Profundidad de campo Profondità di campo							撮影倍率 Reproduction ratio Abbildungsmaßstab Rapport de reproduction Relación de reproducción Rapporto di riproduzione 成像率 成倍率
	f/4	f/5.6	f/8	f/11	f/16	f/22	f/32	景深	景深	景深	景深	景深	景深		
1.45	1.45-1.45	1.45-1.45	1.45-1.45	1.44-1.46	1.44-1.46	1.44-1.46	1.43-1.47							1/3.7	
1.7	1.70-1.70	1.70-1.70	1.69-1.71	1.69-1.71	1.69-1.71	1.68-1.72	1.67-1.73							1/4.5	
2	2.00-2.00	1.99-2.01	1.99-2.01	1.99-2.01	1.98-2.02	1.97-2.03	1.96-2.04							1/5.5	
2.5	2.49-2.51	2.49-2.51	2.48-2.52	2.48-2.52	2.47-2.53	2.46-2.54	2.44-2.57							1/7.2	
3	2.99-3.01	2.98-3.02	2.98-3.02	2.97-3.03	2.95-3.05	2.94-3.07	2.91-3.10							1/8.9	
4	3.98-4.02	3.97-4.03	3.96-4.04	3.94-4.06	3.91-4.09	3.88-4.12	3.83-4.18							1/12.3	
5	4.97-5.04	4.95-5.05	4.93-5.07	4.91-5.10	4.86-5.14	4.82-5.20	4.74-5.30							1/15.7	
7	6.93-7.07	6.90-7.10	6.86-7.14	6.81-7.20	6.73-7.30	6.63-7.41	6.48-7.62							1/22.5	
10	9.86-10.15	9.80-10.21	9.71-10.30	9.61-10.42	9.45-10.63	9.25-10.89	8.95-11.35							1/32.7	
15	14.67-15.34	14.54-15.49	14.36-15.71	14.13-15.71	13.77-16.48	13.36-17.12	12.73-18.31							1/49.8	
∞	649.31-∞	463.96-∞	324.95-∞	236.49-∞	162.77-∞	118.54-∞	81.68-∞							1/∞	

(ft)

Focused distance	Depth of field							Reproduction ratio
	f/4	f/5.6	f/8	f/11	f/16	f/22	f/32	
5	5'0"-5'0"	5'0"-5'0"	5'0"-5'0"	5'0"-5'0"	5'0"-5'0"	4'11"-5'1"	4'11"-5'1"	1/3.9
6	6'0"-6'0"	6'0"-6'0"	6'0"-6'0"	6'0"-6'0"	5'11"-6'1"	5'11"-6'1"	5'11"-6'1"	1/4.9
7	7'0"-7'0"	7'0"-7'0"	7'0"-7'0"	6'11"-7'1"	6'11"-7'1"	6'11"-7'1"	6'10"-7'2"	1/6.0
8	8'0"-8'0"	8'0"-8'0"	7'11"-8'1"	7'11"-8'1"	7'11"-8'1"	7'10"-8'1"	7'10"-8'2"	1/7.0
10	10'0"-10'0"	9'11"-10'1"	9'11"-10'1"	9'11"-10'1"	9'10"-10'2"	9'9"-10'3"	9'8"-10'4"	1/9.1
12	11'11"-12'1"	11'11"-12'1"	11'11"-12'1"	11'10"-12'2"	11'9"-12'3"	11'8"-12'4"	11'7"-12'6"	1/11.2
15	14'11"-15'1"	14'10"-15'2"	14'10"-15'2"	14'9"-15'3"	14'8"-15'5"	14'6"-15'7"	14'3"-15'10"	1/14.3
20	19'10"-20'2"	19'9"-20'3"	19'8"-20'4"	19'6"-20'6"	19'6"-20'9"	19'4"-21'0"	18'9"-21'6"	1/19.5
30	29'7"-30'5"	29'5"-30'7"	29'3"-30'10"	28'11"-31'2"	28'6"-31'2"	27'11"-32'5"	27'1"-33'8"	1/29.8
50	48'11"-51'2"	48'6"-51'8"	47'10"-52'5"	47'1"-53'4"	45'10"-55'0"	44'6"-57'3"	42'4"-61'3"	1/50.6
∞	2130'-∞	1522'-∞	1066'-∞	776'-∞	534'-∞	389'-∞	268'-∞	1/∞

- 接写表 ■Photographic Range With Close-Up Attachments
 ■Fotografische Bereiche mit dem Nahaufnahme-Zubehör
 ■Rapports obtenus en proxiphotographie et photomacrographie
 ■Rangos fotográficos con accesorios de acercamiento ■Fotografia con dispositivi per riprese Close-Up
 ■近摄配件摄影范围表 ■近摄配件攝影範圍表

使用器具 Close-up attachment Nahaufnahmezubehör Accessoires macro Accesorio de acercamiento Dispositivi Close-Up 近摄配件 近攝配件	レンズ正方向 Lens in normal position Objektive in Normalstellung Objectif en position normale		Objetivo en la posición normal Obiettivo alla posizione normale 正常位置的鏡頭 正常位置的鏡頭
	撮影倍率 Reproduction ratio Abbildungsmaßstab Rapport de reproduction Relación de reproducción Rapporto di riproduzione 撮影倍率 撮影倍率	被写界面積 Subject field Aufnahmefeld Champ couvert Campo abarcado Campo del soggetto 被摄景物范围 被攝景物範圍	撮影距離 Focused distance Eingestellte Entfernung Distance de mise au point Distancia de enfoque Distanza messa a fuoco 撮影距離 攝影距離
PKリング PK-series Rings Zwischenring PK Bagues PK Anillo de la Serie PK Anello serie PK PK型接環 PK型接環	1/21.0–1/1.8	50.4×75.6–4.3×6.5 (cm)	678–108 (cm)
		19.8×29.8–1.7×2.5 (inch)	266.9–42.6 (inch)
PNリング PN-series Rings Zwischenringsatz PN Bagues PN Anillo de la Serie PN Anello serie PN PN型接環 PN型接環	1/5.6–1/1.8	13.4×20.2–4.2×6.3 (cm)	229–108 (cm)
		5.3×7.9–1.7×2.5 (inch)	90.2–42.4 (inch)

PKリングのはじめの数値は、PK-12リング1個使用のとき、あとの数値は、PK-11A~PK-13リング、PK-11~PK-13リングまたはPK-1~PK-3リングを連結したときのものです。ただし、PK-11/11AリングおよびPK-1リングは、このレンズに直接取り付けられませんので、ご注意ください。

The first values are for the PK-12 ring used alone and the other ones for the PK-11A–PK-13, PK-11–PK-13, or PK-1–PK-3 rings together. However the PK-11/11A and PK-1 rings cannot be attached directly to the lens.

Die ersten Werte gelten für den Zwischenring PK-12, wenn dieser allein benutzt wird. Die anderen Werte gelten für die Kombinationen PK-11A–PK-13, PK-11–PK-13 oder PK-1–PK-3. Die Zwischenringe PK-11/11A und PK-1 lassen sich nicht direkt am Objektiv anbringen!

Les premières valeurs sont pour la bague PK-12 utilisée seule et les autres pour les bagues PK-11A–PK-13, PK-11–PK-13 ou PK-1–PK-3 utilisées ensemble. Toutefois, les bagues PK-11/11A et PK-1 ne peuvent être directement fixées à l'objectif.

Los primeros valores son para el caso en que se utilice el anillo PK-12 solo y los otros valores para el caso en que se utilicen los anillos PK-11A–PK-13, PK-11–PK-13, o PK-1–PK-3 juntos. Sin embargo, no es posible montar los anillos PK-11/11A y PK-1 en el objetivo en forma directa.

I primi valori sono per l'anello PK-12 usato da solo mentre i seguenti sono per gli anelli PK-11A–PK-13, PK-11–PK-13, o PK-1–PK-3 usati assieme. Si tenga comunque presente che gli anelli PK-11/11A e PK-1 non possono essere agganciati direttamente.

第一个数字是PK-12环单独使用时的值，其余为PK-11A—PK-13，PK-11—PK-13或PK-1—PK-3一起使用时的值。不过，PK-11/11A及PK-1环不能直接加装到镜头上。

第一個數字是PK-12環單獨使用時的值，其餘為PK-11A—PK-13，PK-11—PK-13或PK-1—PK-3一起使用時的值。不過，PK-11/11A及PK-1環不能直接加裝到鏡頭上。

Nikon

使用説明書の内容が破損などによって判読できなくなったときは、当社サービス機関にて新しい使用説明書をお求めください(有料)。

No reproduction in any form of this manual, in whole or in part (except for brief quotation in critical articles or reviews), may be made without written authorization from NIKON CORPORATION.

NIKON CORPORATION

FUJI BLDG., 2-3, MARUNOUCHI 3-CHOME, CHIYODA-KU,
TOKYO 100-8331, JAPAN