

i n v e n t

hp color LaserJet
1500/1500L

start
početak
začínáme
alapismeretek
start
start
začiatok
start

Copyright and License

© Copyright Hewlett-Packard Company 2003

All Rights Reserved. Reproduction, adaptation, or translation without prior written permission is prohibited, except as allowed under the copyright laws.

Part number: Q2488-90906

Edition 1, 3/2003

FCC Regulations

This equipment has been tested and found to comply with the limits for a Class B digital device, pursuant to Part 15 of the FCC rules. These limits are designed to provide reasonable protection against harmful interference in a residential installation. This equipment generates, uses, and can radiate radio frequency energy. If this equipment is not installed and used in accordance with the instructions, it may cause harmful interference to radio communications. However, there is no guarantee that interference will not occur in a particular installation. If this equipment does cause harmful interference to radio or television reception, which can be determined by turning the equipment off and on, the user is encouraged to try to correct the interference by one or more of the following measures:

- Reorient or relocate the receiving antenna. Increase separation between equipment and receiver.
- Connect equipment to an outlet on a circuit different from that to which the receiver is located.
- Consult your dealer or an experienced radio/TV technician.

Any changes or modifications to the printer that are not expressly approved by HP could void the user's authority to operate this equipment. Use of a shielded interface cable is required to comply with the Class B limits of Part 15 of FCC rules. For more regulatory information, see the HP color LaserJet 1500 electronic user guide. Hewlett-Packard shall not be liable for any direct, indirect, incidental, consequential, or other damage alleged in connection with the furnishing or use of this information.

Warranty

The information contained in this document is subject to change without notice.

Hewlett-Packard makes no warranty of any kind with respect to this information. HEWLETT-PACKARD SPECIFICALLY DISCLAIMS THE IMPLIED WARRANTY OF MERCHANTABILITY AND FITNESS FOR A PARTICULAR PURPOSE.

Hewlett-Packard shall not be liable for any direct, indirect, incidental, consequential, or other damage alleged in connection with the furnishing or use of this information.

Trademark Credits

Microsoft® and Windows® are U.S. registered trademarks of Microsoft Corporation.

Prawa autorskie i licencje

© Prawa autorskie Hewlett-Packard Company, 2003

Wszystkie prawa zastrzeżone. Reprodukacja, adaptacja lub tłumaczenie niniejszych materiałów bez wcześniejszego pisemnego zezwolenia jest zabronione, z wyłączeniem przypadków dozwolonych przez prawa autorskie.

Numer publikacji: Q2488-90906

Edition 1, 3/2003

Gwarancja

Informacje zawarte w niniejszym dokumencie mogą zostać zmienione bez powiadomienia.

Firma Hewlett-Packard nie udziela żadnych gwarancji w związku z przedstawionymi tutaj informacjami. FIRMA HEWLETT-PACKARD ZRZEKA SIĘ ODPOWIEDZIALNOŚCI ZWŁASZCZA ZA DOROZUMIANE GWARANCJE HANDLOWE ORAZ GWARANCJE PRZYDATNOŚCI PRODUKTU DO OKREŚLONYCH ZASTOSOWAŃ.

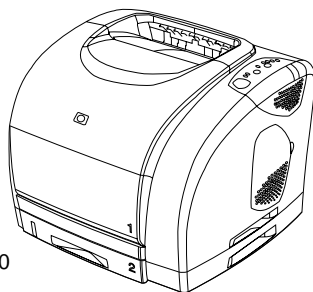
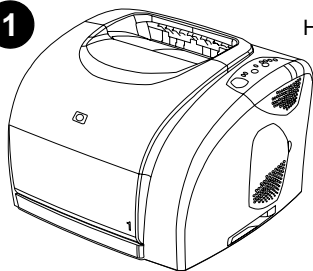
Firma Hewlett-Packard nie ponosi również odpowiedzialności za bezpośrednie, pośrednie, przypadkowe, wtórne lub jakiegokolwiek inne uszkodzenia związane z dostarczeniem lub korzystaniem z przedstawionych tu informacji.

Znaki handlowe

Microsoft®, Windows® są zarejestrowanymi w Stanach Zjednoczonych znakami towarowymi firmy Microsoft Corporation.

1

HP color LaserJet 1500L



HP color LaserJet 1500

Identify the printer - The HP color LaserJet 1500L and 1500 printers come with the following features: a 125-sheet multipurpose tray (tray 1), a universal serial bus (USB) interface port, and 16 MB RAM. The HP color LaserJet 1500 printer also includes a 250-sheet tray (tray 2).

Prepoznavanje pisača - HP color LaserJet 1500L i 1500 pisači imaju sljedeće značajke: višenamjensku ladicu (ladica 1) za 125 listova papira, USB priključak i 16 MB RAM-a. HP color LaserJet 1500 printer također uključuje i ladicu za 250 listova papira (ladica 2).

Seznamte se s tiskárnami - Tiskárny HP color LaserJet 1500L a 1500 jsou vybaveny těmito funkcemi: víceúčelový zásobník na 125 listů (zásobník 1), port rozhraní USB a paměť RAM o kapacitě 16 MB. Tiskárna HP color LaserJet 1500 je vybavena rovněž zásobníkem na 250 listů (zásobník 2).

Azonosítsa nyomtatóját - A HP Color LaserJet 1500L és 1500 nyomtatók a következőkkel rendelkeznek: 125-lapos többfunkciós tálca (1. tálca), univerzális soros busz (USB) port és 16 MB RAM. A HP Color LaserJet 1500 nyomtató egy 250-lapos tálcával (2. tálca) is rendelkezik.

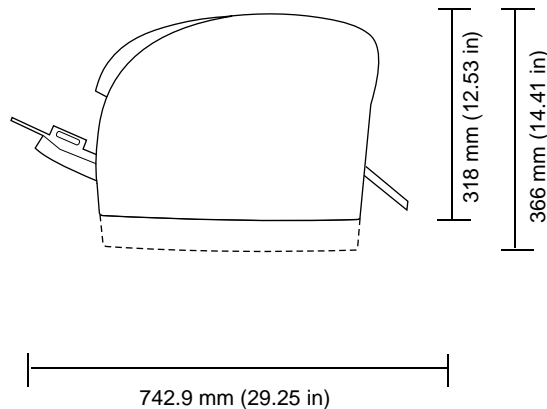
Opis drukarek - Drukarki HP color LaserJet 1500L i 1500 wyposażone są w następujące urządzenia: podajnik wielofunkcyjny na 125 arkuszy (podajnik 1), port interfejsu USB i 16 MB pamięci RAM. Drukarka HP color LaserJet 1500 posiada również podajnik na 250-arkuszu (podajnik 2).

Identificați imprimanta - Imprimantele HP color LaserJet 1500L și 1500 sunt livrate cu următoarele caracteristici: o tavă de alimentare multifuncțională pentru 125 de coli (tava 1), un port de interfață USB și 16 MB RAM. Imprimanta HP color LaserJet 1500 include și o tavă de alimentare pentru 250 de coli (tava 2).

Identifikujte tlačiareň - Tlačiarne HP color LaserJet 1500L a 1500 sa dodávajú s nasledujúcimi funkciami: viacúčelovým zásobníkom na 125 listov (zásobník 1), portom rozhrania univerzálnej sériovej zbernice (USB) a pamäťou RAM s kapacitou 16 MB. Tlačiarne HP color LaserJet 1500 obsahuje aj zásobník na 250-listov (zásobník 2).

Identificirajte tiskalnik - HP color LaserJet 1500L in 1500 tiskalniki imajo naslednje funkcije: 125-listni, večnamenski pladenj (pladenj 1), USB vmesniška vrata in 16 MB pomnilnik. HP color LaserJet 1500 tiskalnik vključuje tudi 250-listni pladenj (pladenj 2).

2



Prepare the location - Place the printer on a sturdy, level surface in a well-ventilated area. Make sure there is enough space around the printer so that the air vents on the left and right sides of the printer are not blocked.

Pripremite mjesto za pisač - položite pisač na čvrstu, ravnu površinu gdje je dobar protok zraka. Provjerite postoji li dovoljno prostora oko pisača tako da izlazi za zrak na lijevoj i desnoj strani pisača nisu blokirani.

Umístění tiskárny - Tiskárnu umístěte na dobře větraném místě s pevným a rovným povrchem. Zkontrolujte, zda je okolo tiskárny dost místa a zda vzduchové průduchy na levé a zadní straně tiskárny nejsou zakryté.

Készítse elő a helyet - Helyezze a nyomtatót egy stabil, vízszintes és megfelelően szellőző helyre. Ügyeljen arra, hogy megfelelő távolságot hagyjon a nyomtató körül, hogy a készülék bal illetve jobb oldalán található szellőzőnyílások szabadon maradhassanak.

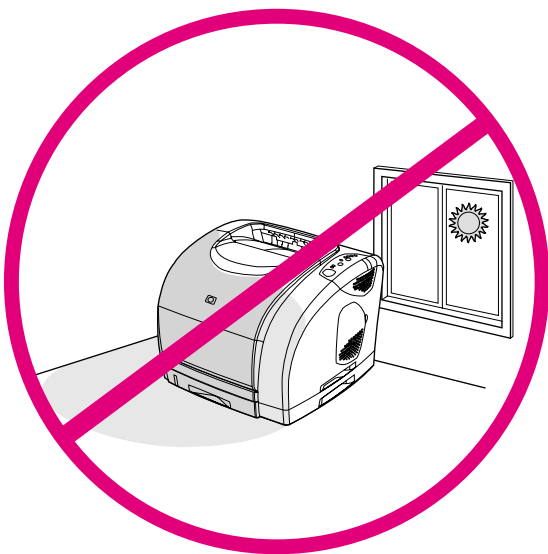
Przygotowanie miejsca - Drukarkę umieść na mocnej, równej powierzchni w miejscu o dobrej wentylacji. Zapewnij wystarczającą przestrzeń wokół drukarki, tak aby otwory wentylacyjne po prawej i lewej stronie urządzenia nie zostały zasłonięte.

Pregătiți locul de instalare - Plasați imprimanta pe o suprafață rezistentă, netedă, într-o zonă bine ventilată. Asigurați-vă că există loc suficient în jurul imprimantei, astfel încât orificiile de ventilare din părțile stângă și dreaptă ale imprimantei să nu fie blocate.

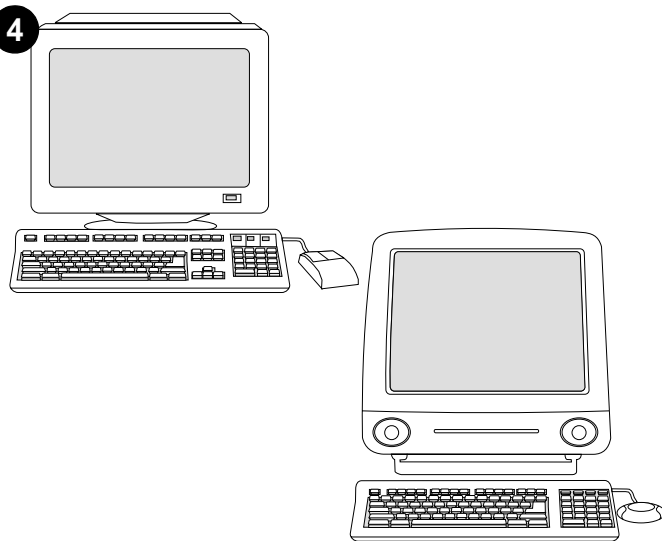
Pripravte umiestnenie - Tlačiarne umiestnite na pevný, rovný povrch na dobre vetranom mieste. Uistite sa, že okolo tlačiarne je dostatok miesta, aby vzduchové prietoky na ľavej a pravej strane tlačiarne neboli blokovane.

Pripravite mesto - Tiskalnik postavite na trdno in ravno površino, v dobro zračenem področju. Prepričajte se, ali je okrog tiskalnika dovolj prostora, da zračne odprtine na levi in desni strani tiskalnika niso blokirane.

3



4



Regulate the environment - Do not place the printer in direct sunlight or in an area that has abrupt temperature and humidity changes. Recommended ranges: 20° to 27° C (68° to 81° F) and 20 to 70 percent relative humidity.

Reguliranje okolnih uvjeta - Ne izlažite pisač direktnom sunčevom svjetlu i području na kojem se naglo mijenjaju temperatura ili vlaga. Preporučljivi rasponi: 20° do 27° C (68° do 81° F) i 20% do 70% relativne vlažnosti.

Provozní podmínky - Tiskárna nesmí být umístěna na přímém slunečním světle nebo na místě s prudkými změnami teploty a vlhkosti. Doporučené hodnoty: 20 až 27 °C (68 až 81 F) při relativní vlhkosti 20 až 70%.

Ügyeljen a környezetre - Ne tegye ki a nyomtatót közvetlen napsugárzásnak, és ne helyezze hirtelen változó hőmérsékletű és páratartalmú helyre. Ajánlott hőmérséklet és páratartalom: 20° - 27° C (68° - 81° F) és 20 - 70 százalékos relatív páratartalom.

Środowisko pracy - Drukarka nie może być narażona na bezpośrednie działanie promieni słonecznych ani gwałtowne zmiany temperatury i wilgotności. Optymalne warunki: temperatura od 20 do 27° C i wilgotność względna od 20 do 70%.

Asigurați condiții de mediu corespunzătoare - Nu plasați imprimanta direct în lumina soarelui sau într-o zonă cu schimbări bruște de temperatură și umiditate. Intervale recomandate: 20° - 27° C (68° - 81° F) și 20 - 70% umiditate relativă.

Upravte prostredie - Tlačiareň neumiestňujte na priame slnečné svetlo ani na plochy, kde dochádza k náhlym zmenám teploty a vlhkosti. Odporúčané rozsahy: teplota 20 až 27 °C (68 až 81 °F) a relatívna vlhkosť 20 až 70 %.

Uredite okolje - Tiskalnika ne postavljajte na področje, kjer je izpostavljen direktni sončni svetlobi ali nenadnim spremembam temperature in vlage. Priporočljivi obsegi: 20° do 27° C (68° do 81° F) in 20 do 70 odstotkov relativne vlage.

Verify the minimum system requirements - See the outside of the box in which the printer was shipped, or, Windows users, see the Readme on the CD-ROM.

Proverite minimalne sistemske zahtjeve na vanjskoj strani kutije u kojoj je pisač dopremljen - Korisnici Windowsa, pročitate datoteku Readme na CD-ROM-u.

Zkontrolujte minimální požadavky na systém - Požadavky jsou uvedeny na krabici tiskárny. Uživatelé operačního systému Windows najdou informace v souboru Readme na disku CD-ROM.

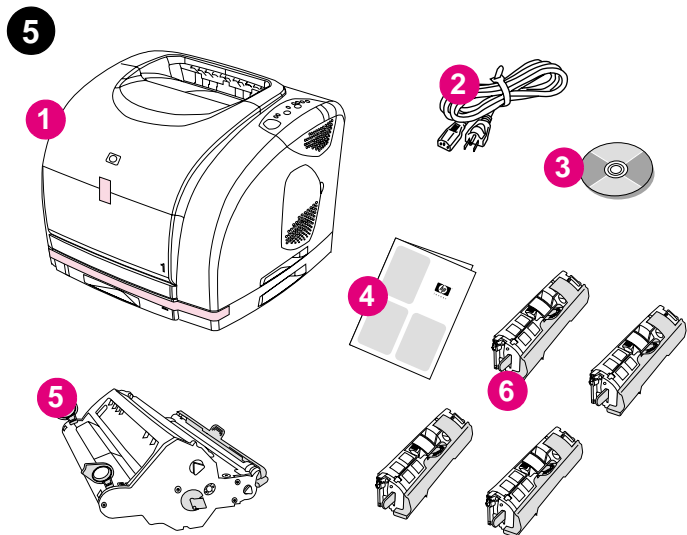
Ellenőrizze a minimális rendszerkövetelményeket - Nézze meg annak a doboznak a külsejét, amelyben a nyomtatót szállították, vagy nézze meg a Readme fájlt a CD-ROM-on.

Minimalne wymagania systemowe - patrz strona zewnętrzna opakowania drukarki lub plik Readme na dysku CD-ROM (użytkownicy systemu Windows).

Verificați cerințele de sistem minime - Citiți instrucțiunile de pe exteriorul cutiei în care a fost livrată imprimanta. Utilizatorii de Windows pot consulta fișierul Readme de pe CD-ROM.

Skontrolujte minimálne systémové požiadavky - Pozrite si vonkajšiu stranu krabice, v ktorej sa dodáva tlačiareň, alebo ak používate systém Windows, pozrite si súbor Readme na disku CD-ROM.

Preverite minimalne sistemske zahteve - Poglejte na zunanjo stran škatle, v kateri je bil tiskalnik dobavljen, uporabniki Windows okolja pa preberite Readme na CD-ROM-u.



Check the package contents - 1) the printer; 2) a power cable; 3) a CD-ROM (includes the user guide and printer software); 4) this getting started guide 5) an imaging drum; and 6) four print cartridges: yellow (Y), magenta (M), cyan (C), and black (K). **Note:** A USB cable is not included.

Provjrite sadržaj paketa - 1) pišač; 2) kabel za napajanje; 3) CD (uključuje vodič za korisnike i softver za pišač); 4) ovaj vodič za početak; 5) valjak za tiskanje; i 6) četiri spremnika s tintom: žuta (Y), magenta (M), cijan (C), i crna (K). **Napomena:** USB kabel nije uključen.

Zkontrolujte úplnost výrobku - 1) tiskárna; 2) napájecí kabel; 3) disk CD-ROM (obsahuje uživatelskou příručku a software pro tiskárnu); 4) tato příručka Začínáme; 5) fotocitlivý válec; a 6) čtyři tiskové kazety: žlutá (Y), purpurová (M), azurová (C) a černá (K). **Poznámka:** Kabel USB není součástí tiskárny.

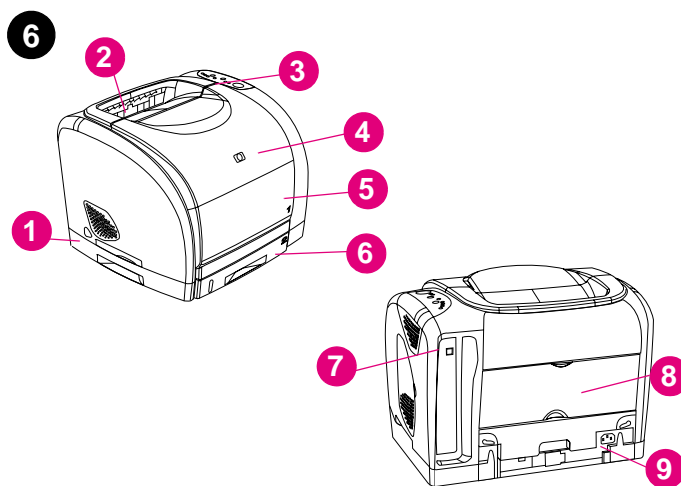
Ellenőrizze a csomag tartalmát - 1) a nyomtató; 2) a hálózati kábel; 3) a CD-ROM (amely a felhasználói kézikönyvet és a nyomtatószoftvert tartalmazza); 4) ezen alapvető tudnivalók kézikönyve; 5) egy nyomtatódob és 6) négy nyomtatópatron: sárga (Y), bíbor (M), cián (C) és fekete (K). **Megjegyzés:** Az USB kábel nem tartozék.

Zawartość opakowania - 1) drukarka; 2) przewód zasilający; 3) dysk CD-ROM (zawiera podręcznik użytkownika i oprogramowanie drukarki); 4) niniejsze szybkie wprowadzenie; 5) bęben obrazowy oraz 6) cztery kasety drukujące w następujących kolorach: żółtym (Y), purpurowym (M), błękitnym (C) i czarnym (K). **Uwaga:** Zestaw nie zawiera kabla USB.

Verificați conținutul pachetului - 1) imprimanta; 2) un cablu de alimentare; 3) un CD-ROM (care include ghidul utilizatorului și software-ul imprimantei); 4) acest ghid de inițiere; 5) un tambur foto-sensibil și 6) patru cartușe de imprimantă: galben (Y), magenta (M), cyan (C) și negru (K). **Notă:** Cablul USB nu este inclus.

Skontrolujte obsah balenia - 1) tlačiareň, 2) sieťový kábel, 3) disk CD-ROM (obsahuje používateľskú príručku a softvér tlačiarne), 4) táto príručka začiatkom používania, 5) obrazový valec a 6) štyri tlačové kazety: žltá (Y), purpurová (M), azúrová (C) a čierna (K). **Poznámka:** Kábel USB nie je súčasťou dodávky.

Preverite vsebino paketa - 1) tiskalnik; 2) napajalni kabel; 3) CD-ROM (vsebuje vodnik za uporabnike in programsko opremo za tiskalnik); 4) ta vodnik začetni koraki; 5) slikovni boben in 6) štiri tiskalne kartuše: rumena (Y), škrlatna (M), cian (C) in črna (K). **Opomba:** USB kabel ni vključen.



Locate the printer parts - 1) power switch; 2) top output bin; 3) control panel; 4) top cover; 5) tray 1; 6) tray 2 (1500 model only); 7) interface port; 8) rear output door; and 9) power connector.

Locirajte dijelove pišača - 1) sklopka za uključivanje/isključivanje; 2) gornji spremnik za ispis; 3) upravljačka ploča; 4) poklopac; 5) ladica 1; 6) ladica 2 (samo model 1500); 7) USB priključak; 8) stražnja vrata za ispis, i 9) priključak za napajanje.

Seznamte se se součástmi tiskárny - 1) vypínač napájení; 2) horní výstupní přihrádka; 3) ovládací panel; 4) horní kryt; 5) zásobník 1; 6) zásobník 2 (pouze u modelu 1500); 7) port rozhraní; 8) zadní výstupní dvířka; a 9) konektor napájení.

Keresse meg a nyomtató részeit - 1) hálózati kapcsoló; 2) felső kiemeneti tálca; 3) kezelőpanel; 4) felső fedél; 5) 1. tálca; 6) 2. tálca (csak az 1500-as típus esetén); 7) illesztőport; 8) hátsó kiemeneti ajtó és 9) hálózati kábel csatlakozó.

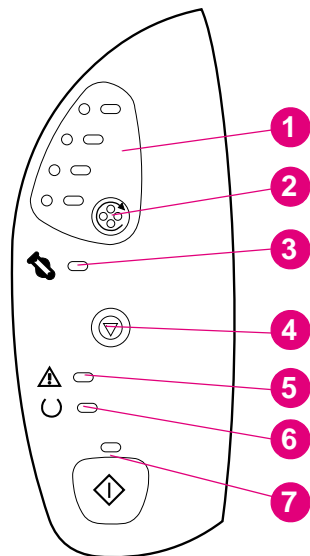
Budowa drukarki - 1) wyłącznik zasilania; 2) górny pojemnik wyjściowy; 3) panel sterowania; 4) pokrywa górna; 5) podajnik 1; 6) podajnik 2 (tylko model 1500); 7) port interfejsu; 8) tylne drzwiczki odbiorcze oraz 9) złącze zasilania.

Localizați părțile imprimantei - 1) butonul de pornire/oprire; 2) tava de ieșire superioară; 3) panoul de control; 4) capacul superior al imprimantei; 5) tava 1; 6) tava 2 (numai la modelul 1500); 7) portul de interfață; 8) capacul fantei posterioare de ieșire a colilor și 9) conectorul de alimentare.

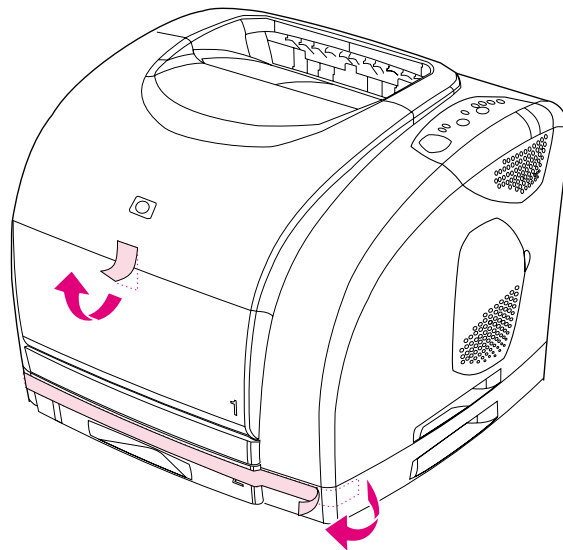
Vyhľadajte súčasti tlačiarne - 1) sieťový vypínač, 2) horný výstupný zásobník, 3) ovládací panel, 4) horný kryt, 5) zásobník 1, 6) zásobník 2 (iba typ 1500), 7) port rozhrania, 8) zadné výstupné dvierka a 9) napájací konektor.

Poișcite dele tiskalnika - 1) gumb za vklop; 2) zgornji izhodni predal; 3) nadzorna plošča; 4) zgornji pokrov; 5) pladenj 1; 6) pladenj 2 (samo model 1500); 7) vmesnik 8) zadnja izhodna vrata in 9) priključek za napajanje.

7



8



Understand the control panel - 1) print-cartridge lights 2) ROTATE CAROUSEL button 3) imaging drum light 4) CANCEL JOB button 5) Attention light (amber) 6) Ready light (green) 7) Go light and GO button (green).

Remove the packing materials - Remove all orange tape from the printer.

Upoznavanje s kontrolnom pločom - 1) svjetla za spremnike s tintom, 2) ROTIRANJE VRTULJKA gumb 3) svjetlo valjka za tiskanje 4) PONIŠTI ISPIS gumb 5) Svjetlo za pozor (narančasto) 6) Svjetlo za spremno (zeleno) 7) Svjetlo za Kreni i KRENI gumb (zeleno).

Uklanjanje ambalaže - Uklonite svu narančastu traku s pisača.

Seznamte se s ovládacím panelem - 1) indikátory tiskových kazet 2) tlačítko OTOČIT KARUSEL 3) indikátor fotocitlivého válce 4) tlačítko ZRUŠIT ÚLOHU 5) indikátor Pozor (žlutý) 6) indikátor Připraveno (zelený) 7) indikátor Pokračovat a tlačítko POKRÁČOVAT (zelené).

Vybalení tiskárny - Odstraňte z tiskárny všechny oranžové pásky.

Ismerkedjen meg a kezelőpánellel - 1) nyomtatópatron jelzőfények 2) FORGÓHENGER gomb 3) nyomtatódob jelzőfény 4) FELADATTÖRLÉS gomb 5) Figyelem! jelzőfény (narancs) 6) Üzemműködés jelzőfény (zöld) 7) Folytatás jelzőfény és FOLYTATÁS gomb (zöld).

Távolítsa el a csomagolóanyagokat - Távolítsa el az összes narancssárga ragasztószalagot a nyomtatóról.

Prezentacja panelu sterowania - 1) kontrolki kaset drukujących 2) przycisk OBRÓĆ KARUSELE 3) kontrolka bębna obrazowego 4) przycisk ANULOWANIE PRACY 5) kontrolka Uwaga (pomarańczowa) 6) kontrolka Gotowe (zielona) 7) kontrolka Start i przycisk START (zielony).

Usuwanie opakowania - Usuń wszystkie taśmy ochronne z drukarki.

Acomodați-vă cu panoul de control - 1) indicatoarele luminoase pentru cartușele de imprimantă 2) butonul ROTIRE CARUSEL 3) indicatorul luminos pt. tamburul foto-sensibil 4) butonul ANULARE TIPĂRIRE 5) indicatorul luminos de atenționare (galben) 6) indicatorul luminos Pregătit (verde) 7) indicatorul luminos Start și butonul START (verde).

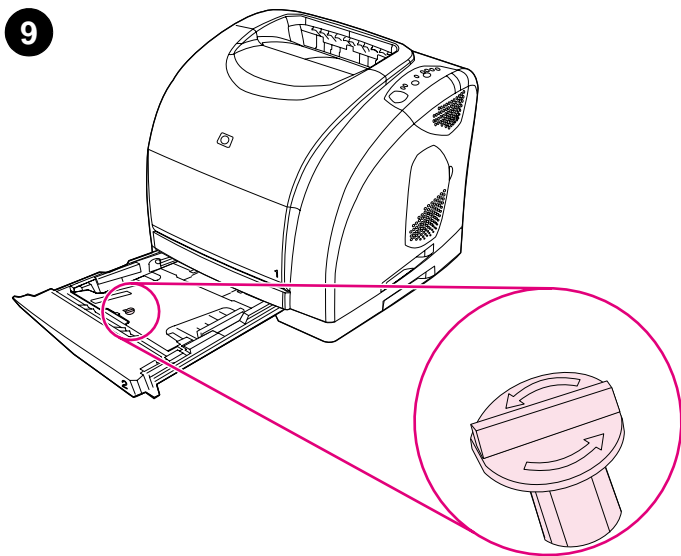
Îndepărtați ambalajele - Îndepărtați toate benzile portocalii de pe imprimantă.

Popis ovládacího panela - 1) svetelné indikátory tlačovej kazety 2) tlačidlo OTOČIT KARUSEL 3) svetelný indikátor obrazového valca 4) tlačidlo ZRUŠIT ÚLOHU 5) výstražný svetelný indikátor (žltý) 6) svetelný indikátor stavu pripravenia (zelený) 7) svetelný indikátor vykonania a tlačidlo VYKONAT (zelené).

Odstráňte baliace materiály - Z tlačiarne odstráňte všetky oranžové pásky.

Spoznajte nadzorno ploščo - 1) lučke tiskalnih kartuš 2) ZAVRTITE VRTILJAK gumb 3) lučka slikovnega bobna 4) PREKLIC POSLA gumb 5) lučka Pozor (jantar) 6) lučka Pripravljen (zeleno) 7) lučka Zaženi in ZAŽENI gumb (zeleno).

Odstranite ovojni material - Iz tiskalnika v celoti odstranite oranžen trak.



Remove the shipping lock (HP color LaserJet 1500 only) - Open tray 2 and remove the orange shipping lock inside the tray.

Uklanjanje osigurača za siguran transport (samo HP color LaserJet 1500) - Otvorite ladicu 2 i uklonite narančasti osigurač za siguran transport koji se nalazi u njoj.

Odstraňte zabezpečovací zámek (pouze tiskárna HP color LaserJet 1500) - Otevřete zásobník 2 a vyjměte oranžový zabezpečovací zámek.

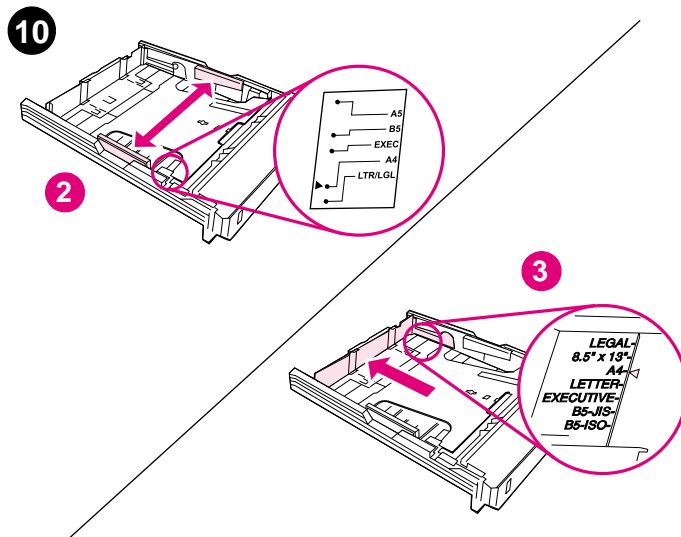
Távolítsa el a szállítási rögzítőt (csak a HP Color LaserJet 1500 esetében) - Nyissa ki a 2. tálcát és távolítsa el a tálcá belsejében található narancssárga szállítási rögzítőt.

Zdejmowanie blokady zabezpieczającej (tylko drukarka HP color LaserJet 1500) - Otwórz podajnik 2 i wyjmij pomarańczową blokadę zabezpieczającą znajdującą się wewnątrz podajnika.

Îndepărtați blocajele pentru transport (numai pentru HP color LaserJet 1500) - Deschideți tava 2 și îndepărtați toate blocajele portocalii pentru transport din interiorul tăvii.

Odstráňte prepravnú zámku (iba typ HP color LaserJet 1500) - Otvorte zásobník 2 a odstráňte oranžovú prepravnú zámku vnútri zásobníka.

Odstranite pakirne zaponke (samo HP color LaserJet 1500) - Odprite pladenj 2 in odstranite oranžno pakirno zaponko znotraj pladnja.



Adjust the guides on tray 2 (HP color LaserJet 1500 only) - **1)** Pull the tray out of the printer. **2)** Move the blue width guides to match the paper size being loaded. **3)** Extend the rear of the tray until the arrow points to the paper size being loaded.

Namještanje vodilica na ladicu 2 (samo HP color LaserJet 1500) - **1)** Izvadite ladicu iz pisača. **2)** Pomaknite plave vodilice za širinu tako da budu u skladu s veličinom umetnutog papira. **3)** Produžite stražnji dio ladice dok strelica ne pokazuje veličinu papira koji se umeće.

Nastavte vodící lišty zásobníku 2 (pouze tiskárna HP color LaserJet 1500) - **1)** Vyjměte zásobník z tiskárny. **2)** Nastavte modré vodící lišty na požadovanou šířku papíru. **3)** Vysuňte zadní část zásobníku tak, aby šipka ukazovala na vkládaný formát.

Igazítsa helyükre a beállítókat a 2. tálcán (csak a HP Color LaserJet 1500 esetében) - **1)** Húzza ki a tálcát a nyomtatóból. **2)** Vigye a kék szélesség-beállítókat olyan pozícióba, hogy illeszkedjenek a betöltött papírmérethez. **3)** Húzza ki a tálcá hátulját addig, amíg a nyíl el nem éri az tálcába betöltött papír méretét.

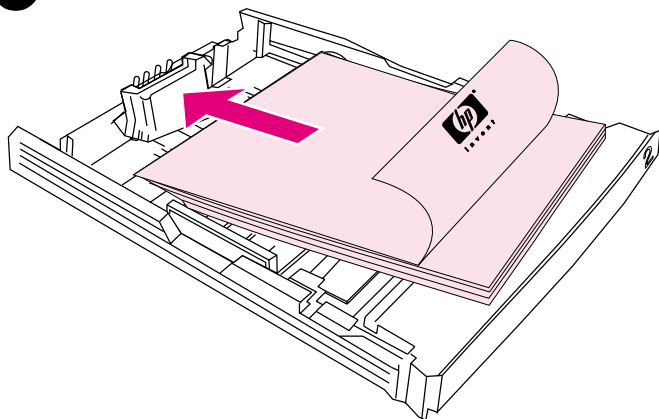
Regulacja prowadnic w podajniku 2 (tylko drukarka HP color LaserJet 1500) - **1)** Wsuń podajnik z drukarki. **2)** Dostosuj położenie niebieskich prowadnic szerokości do formatu wkładanego papieru. **3)** Wsuń tył podajnika na tyle, żeby strzałka wskazywała format wkładanego papieru.

Reglați ghidajele de pe tava 2 (numai pentru HP color LaserJet 1500) - **1)** Scoateți tava din imprimantă. **2)** Reglați ghidajele albastre, astfel încât să corespundă dimensiunii culorilor încărcate. **3)** Extindeți partea posterioară a tăvii până când săgeata indică dimensiunea culorilor încărcate.

Nastavte vodiace lišty na zásobníku 2 (iba typ HP color LaserJet 1500) - **1)** Vysuňte zásobník z tlačiarne. **2)** Posuňte modré vodiace lišty na nastavenie šírky na požadovanú veľkosť vkladaného papiera. **3)** Rozšírte zadnú časť zásobníka, až kým šipka nebude ukazovať na veľkosť vkladaného papiera.

Prilagodite vodila na pladnju 2 (samo HP color LaserJet 1500) - **1)** Iz tiskalnika izvlécite pladenj. **2)** Modra vodila za uravnavanje širine premaknite tako, da se ujemajo z velikostjo vloženega papirja. **3)** Razširite zadnji del pladnja, dokler puščica ne pokaže velikosti vloženega papirja.

11



Load paper in tray 2 (HP color LaserJet 1500 only) - 1 Load the paper with the side to be printed face-down, top edge toward the front. **2** Make sure that the paper is flat at all corners and below the height marks. Note: Never fan paper before loading. **3** Push down on the paper to lock the metal plate in the tray into place. **4** Slide the tray back into the printer.

Umetnite papir u ladicu 2 (samo HP color LaserJet 1500) - 1 Umetnite papir sa stranom za ispis prema-dolje, i gornjim rubom prema naprijed. **2** Papir mora biti ravan na svim uglovima i ispod oznake za visinu. **Napomena:** Nemojte rastresati snop papira prije umetanja. **3** Pritisnite papir prema dolje za zaključavanje metalne pločice u ladicu. **4** Gurnite ladicu natrag u pišač.

Vložte papir do zásobníku 2 (pouze tiskárna HP color LaserJet 1500) - 1 Vložte papir tiskovou stranou dolů horním okrajem dopředu. **2** Zkontrolujte, zda papír leží ve všech rozích naplocho a zda je pod značkami pro výšku stohu. **Poznámka:** Před vložením do tiskárny papír nikdy neprovětrávejte. **3** Zatlačte na papír, aby se zajistila kovová deska v zásobníku. **4** Zasuňte zásobník do tiskárny.

Töltőn be papírt a 2. tálcába (csak a HP Color LaserJet 1500 esetén) - 1 Tegye be a papírt úgy, hogy a nyomtatandó oldala-lefelé és felső széle előre irányuljon. **2** Győződjön meg arról, hogy a papír minden sarkánál belesimul a tálcába, és a magasságjelző alatt marad. **Megjegyzés:** Behelyezéskor ne engedje a papírköteget szétterülni. **3** Nyomja le a papírt, hogy a fém lap a tálcában a helyére kerüljön. **4** Csúsztassa vissza a tálcát a nyomtatóba.

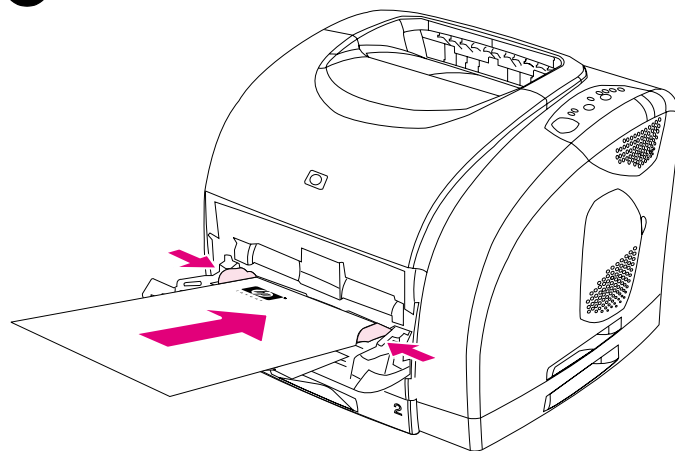
Umieszczanie papieru w podajniku 2 (tylko HP color LaserJet 1500) - 1 Włóż papier stroną do drukowania w dół, górną krawędzią do przodu. **2** Upewnij się, że rogi papieru nie są zagięte, a arkusze nie wystają powyżej wskaźników maks. wysokości. **Uwaga:** Nigdy nie kartkuj ryzy papieru. **3** Docisnij papier, aby metalowa płytka wskoczyła na miejsce. **4** Wsuń podajnik do drukarki.

Alimentați cu hârtie tava 2 (pt. HP color LaserJet 1500) - 1 Puneți colile cu fața de tipărit în jos, cu marginea sup. în exterior. **2** Verif. dacă hârtia are colțurile drepte și coresp. marcajelor de înălțime. **Notă:** Nu răsfolți colile de încărcat. **3** Împingeți hârtia pt. a bloca placa metalică a tăvii în poziția corectă. **4** Reintroduceți tava în imprimantă.

Vložte papier do zásobníku 2 (iba typ HP color LaserJet 1500) - 1 Papier vložte tlačenu stranou-nadol a horným okrajom dopredu. **2** Skontrolujte, či je papier rovný vo všetkých rohoch a či sa nachádza pod značkami výšky. **Poznámka:** Papier pred vkladanim nikdy neofukujte. **3** Zatlačením na papier uzamknite kovovú plošku v zásobníku na miesto. **4** Zásobník zasuňte späť do tlačiarne.

Vložte papir v pladenj 2 (samo HP color LaserJet 1500) - 1 Papir vložite tako, da bo stran tiska obrnjena-navzdol, zgornji rob pa proti srednji strani. **2** Preverite, ali je papir izravnán v vseh kotih in pod znaki za višino. **Opomba:** Preden vložite papir, ga nikoli ne rahljajte. **3** Pritisnite na papir, da kovinsko ploščo pravilno zaklenete v pladenj. **4** Potisnite pladenj nazaj v tiskalnik.

12



Load tray 1 - 1 Open tray 1 and slide out the tray extender. **2** Slide the width guides until they are slightly wider than the paper. **3** Load the paper with the side to be printed face-up. **4** Slide the width guides in to lightly touch the paper. **5** Make sure the paper fits under the tabs on the width guides.

Umetanje ladice 1 - 1 Otvorite ladicu 1 i produzetak za ladicu pomaknite prema van. **2** Pomaknite vodilice za širinu dok nisu tek malo šire od papira. **3** Umetnite papir stranom za ispis prema-gore. **4** Pomaknite vodilice za širinu prema unutra tako da lagano dodiruju papir. **5** Provjerite pristaje li papir između jezičaca na vodilicama za širinu.

Vložte papir do zásobníku 1 - 1 Otevřete zásobník 1 a vysuňte nástavec. **2** Nastavte lišty pro vymezení šířky papíru na větší šířku, než je šířka papíru. **3** Vložte papír tiskovou stranou nahoru. **4** Nastavte lišty pro vymezení šířky tak, aby se papír lehce dotýkal. **5** Zkontrolujte, zda je papír pod zarážkami na lištách.

Töltőn be papírt az 1. tálcába - 1 Nyissa ki az 1. tálcát és húzza ki a tálcáhozszabított. **2** Állítsa a szélesség-beállítók a papírnál valamivel szélesebbre. **3** A papírt a nyomtatási oldallal felfelé helyezze-be. **4** Csúsztassa be a szélesség-beállítók úgy, hogy azok enyhén érintsék a papírt. **5** Győződjön meg arról, hogy a média a papírszélesség-beállítokon levő fülek alá illeszkedik.

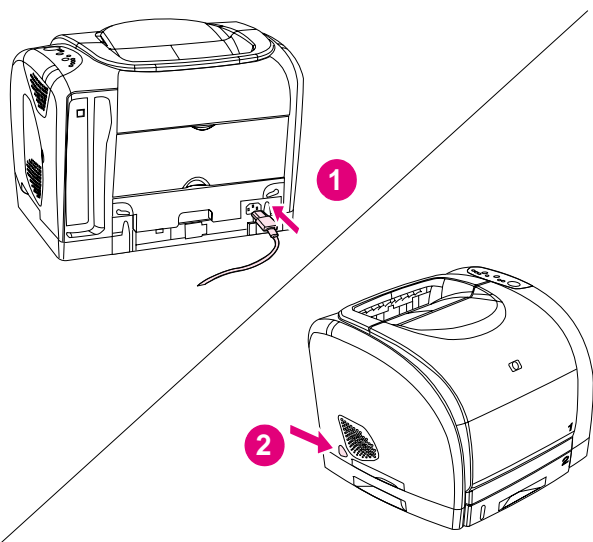
Umieszczanie papieru w podajniku 1 - 1 Otwórz podajnik 1 i wysuń podpórkę. **2** Rozsuń prowadnice szerokości tak, aby ich rozstaw był nieco szerszy niż szerokość papieru. **3** Włóż papier stroną przeznaczoną do drukowania w górę. **4** Przesuń prowadnice szerokości tak, aby lekko dotykały papieru. **5** Upewnij się, że papier mieści się pod występniami na prowadnicach szerokości.

Alimentați tava 1 - 1 Deschideți tava 1 și scoateți partea extensibilă a tăvii. **2** Reglați ghidajele de lățime, astfel încât să fie puțin mai late decât dimensiunea colilor. **3** Încărcați hârtia cu fața de tipărit în sus. **4** Reglați ghidajele de lățime, astfel încât să atingă ușor hârtia. **5** Verificați dacă hârtia se potrivește sub lamelele de pe ghidajele de lățime.

Naplňte zásobník 1 - 1 Otvorte zásobník 1 a vysuňte nadstavec zásobníka. **2** Posuňte vodiace lišty na nastavenie šírky, až kým nebudú o niečo širšie ako papier. **3** Papier vložte tlačenu stranou-nahor. **4** Posuňte vodiace lišty na nastavenie šírky smerom dovnútra, aby sa jemne dotýkali papiera. **5** Skontrolujte, či papier sedí pod ploškami na vodiacich lištách na nastavenie šírky.

Vložte pladenj 1 - 1 Odprite pladenj 1 in izvlcite podaljšek pladnja. **2** Potisnite vodila za uravnavanje širine narazen, dokler niso za malenkost širša od papirja. **3** Papir vložite tako, da bo stran tiska obrnjena -navzgor. **4** Povlecite vodila za uravnavanje širine noter, da se rahlo dotikajo papirja. **5** Preverite ali se papir prilega pod zavihke na vodilih za uravnavanje širine.

13



Connect the power cable and turn on the printer - 1) Connect the power cable between the power connector on the back of the printer and an ac outlet. **2)** Press the power switch on the left side of the printer. **Note:** Do not connect the printer to the computer at this time.

Spojite kabel za napajanje i uključite pisač - 1) Pomoću kabla za napajanje spojite priključak za napajanje na poleđini pisača s izvorom istosmjerne struje. **2)** Pritisnite prekidač za napajanje na lijevoj strani pisača. **Napomena:** Ne povezujte pisač s računalom u ovoj fazi.

Zapojte napájecí kabel a zapněte tiskárnu - 1) Zapojte napájecí kabel do konektoru napájení na zadní straně tiskárny a do zásuvky. **2)** Stiskněte vypínač napájení na boční straně tiskárny. **Poznámka:** Tiskárna by stále neměla být připojena k počítači.

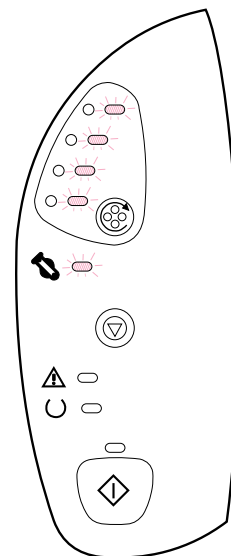
Csatlakoztassa a hálózati kábelt, és kapcsolja be a nyomtatót - 1) Csatlakoztassa a hálózati kábelt a nyomtató hátulján található tápcsatlakozóhoz és a váltóáramú fali csatlakozóhoz. **2)** Nyomja meg a nyomtató bal oldalán található készülék-bekapcsoló gombot. **Megjegyzés:** Ekkor még ne csatlakoztassa a nyomtatót a számítógéphez.

Podłączanie przewodu zasilającego i włączanie drukarki - 1) Za pomocą przewodu zasilającego połącz złącze zasilania znajdujące się z tyłu drukarki z gniazdem sieci elektrycznej. **2)** Naciśnij włącznik zasilania z lewej strony drukarki. **Uwaga:** Na tym etapie nie podłączaj drukarki do komputera.

Conectați cablul de alimentare și porniți imprimanta - 1) Conectați cablul de alimentare la conectorul de alimentare de pe partea posterioară a imprimantei și la o priză de alimentare cu curent alternativ. **2)** Apăsați butonul de pornire/oprire de pe partea stângă a imprimantei. **Notă:** Nu conectați încă imprimanta la calculator.

Pripojte napájací kábel a zapnite tlačiareň - 1) Pripojte napájací kábel medzi napájací konektor na zadnej strane tlačiarnie a sieťovú zásuvku. **2)** Nájdite sieťový vypínač na ľavej strane tlačiarnie. **Poznámka:** Teraz tlačiareň nepripájajte k počítaču.

Povežite napajalni kabel in vklopite tiskalnik - 1) Povežite napajalni kabel med priključek za napajanje na zadnji strani tiskalnika in vtičnico. **2)** Pritisnite stikalo za vklop na levi strani tiskalnika. **Opomba:** Zaenkrat tiskalnika še ne povežite z računalnikom.



Note: When power is supplied to the printer, you hear the printer start and see the lights flashing on the control panel as the printer initializes. The top five amber lights on the control panel flash simultaneously when initialization is complete. Avoid opening the top cover of the printer during initialization.

Napomena: Kada uključite pisač čut ćete kako počinje s radom te vidjeti svjetla na upravljačkoj ploči kako se pale i gase dok se pisač inicijalizira. Nakon dovršenja inicijalizacije gornjih pet narančastih svjetala na upravljačkoj ploči će istovremeno bljesnuti. Izbjegavajte podizanje poklopca pisača tijekom inicijalizacije.

Poznámka: Po zapnutí napájení tiskárna vydává mechanické zvuky a během inicializace blikají kontrolky na ovládacím panelu. Po dokončení inicializace bliká pět žlutých kontrolkek na ovládacím panelu. Během inicializace tiskárny neotvírejte horní kryt.

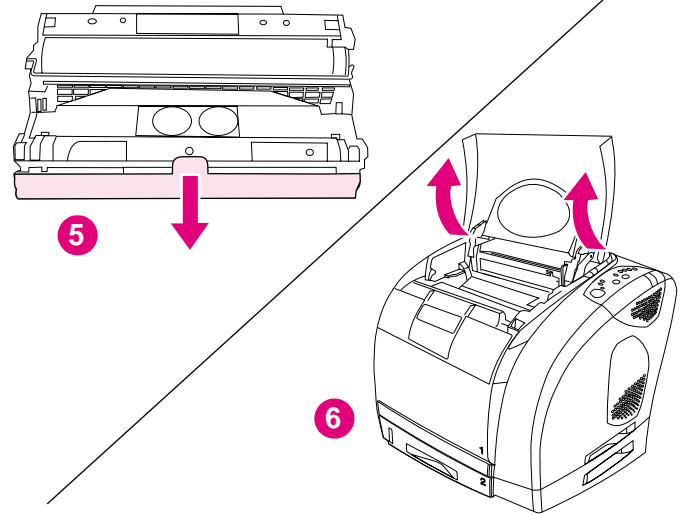
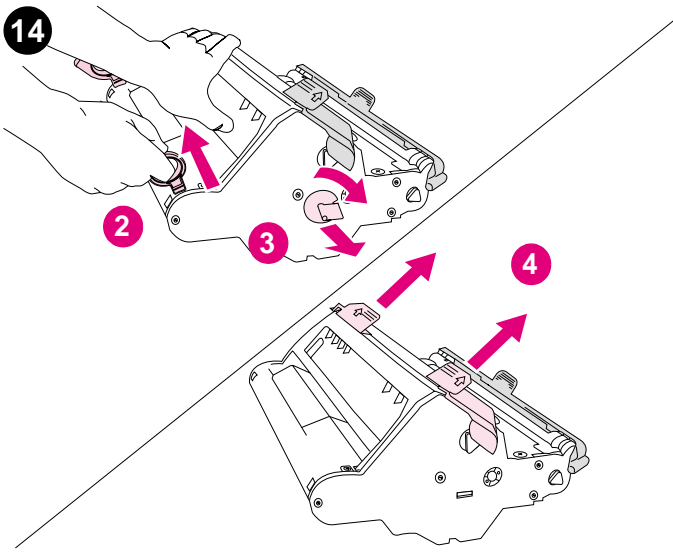
Megjegyzés: Amikor a nyomtatót a táphálózatra kapcsolja, hallható, ahogy a nyomtató elindul, és látható a jelzőfények villogása a kezelőpanelen a nyomtató inicializálása közben. A felső öt narancsszínű jelzőfény egyszerre felvilan az inicializálás befejeződésekor. A nyomtató inicializálása közben ne nyissa fel a felső fedelet.

Uwaga: Po podłączeniu zasilania zostanie uruchomiona drukarka i zapalą się kontrolki na panelu sterowania. Pięć górnych pomarańczowych kontrolkek na panelu sterowania będzie palić się jednocześnie po zakończeniu uruchamiania drukarki. Nie otwieraj pokrywę górnej podczas uruchamiania drukarki.

Notă: Atunci când imprimanta va fi alimentată cu curent, veți auzi cum aceasta pornește și veți vedea indicatoarele luminoase clipind pe panoul de comandă pe măsură ce imprimanta se inițiază. Primele cinci indicatoare luminoase de sus clipească la terminarea inițializării. Nu deschideți capacul superior al imprimantei în timpul inițializării.

Poznámka: Po pripojení napájania k tlačiarni budete počuť, ako sa tlačiareň spustí a pri inicializácii tlačiarnie uvidíte blikať svetelné indikátory na ovládacom paneli. Po dokončení inicializácie súčasne bliká na ovládacom paneli päť horných žltých svetelných indikátorov. Počas inicializácie neotvárajte horný kryt tlačiarnie.

Opomba: Ko tiskalnik priključite na električno omrežje, slišite, da se računalnik zažene in vidite, da lučka na nadzorni plošči utripa, ko se tiskalnik inicializira. Zgornjih pet jantar lučk na nadzorni plošči utripa istočasno, ko je inicializacija zaključena. Med inicializacijo se izogibajte odpiranju zgornjega pokrova tiskalnika.



Install the imaging drum - 1) Remove the imaging drum from its packaging. 2) Place the imaging drum on a firm surface and pull the orange rings to remove the shipping pins. 3) Remove the orange shipping lock on each end of the imaging drum. 4) Remove the two orange shipping spacers.

5) Remove the orange cover from the imaging drum. **CAUTION:** Do not touch the surface of the white roller. Print-quality issues can result. 6) Open the top cover of the printer.

Instaliranje valjka za tiskanje - 1) Izvadite valjak za tiskanje iz pakovanja. 2) Postavite valjak za tiskanje na čvrstu površinu i povucite narančaste prstene na vrhu za uklanjanje sigurnosnih iglica. 3) Uklonite narančaste osigurače za siguran transport na svakoj strani valjka za tiskanje. 4) Uklonite dva narančasta distancera za siguran transport.

5) Uklonite narančasti poklopac s valjka za tiskanje. **OPREZ:** Ne dodirujte površinu bijelog valjka. To može uzrokovati slabiju kvalitetu ispisa. 6) Otvorite gornji poklopac pisača.

Instalace fotocitlivého válce - 1) Vyměte válec z obalu. 2) Položte válec na pevnou plochu. Vytažením oranžových pásek na horní straně odstraňte zabezpečovací čepy. 3) Odstraňte dva oranžové zabezpečovací zámky na koncích válce. 4) Vyměte dvě oranžové zabezpečovací rozpěrky.

5) Odstraňte z válce oranžový obal. **UPOZORNĚNÍ:** Nedotýkejte se povrchu bílého válce. Hrozí potíže s kvalitou tisku. 6) Otevřete horní kryt tiskárny.

Helyezze be a nyomtatódobot - 1) Vegye ki a nyomtatódobot a csomagolásból. 2) Tegye a nyomtatódobot egy sík felületre, majd a csomagolóútuk eltávolításához húzza meg a fent található narancssárga gyűrűket. 3) Távolítsa el a narancssárga szállítási rögzítőket a nyomtatódob mindkét végéről. 4) Távolítsa el a két narancssárga szállítási távtartót.

5) Távolítsa el a narancssárga borítót a nyomtatódobról. **VIGYÁZAT:** Ne érintse meg a fehér görgő felületét. A nyomtatási minőséget érintő problémák léphetnek fel. 6) Nyissa ki a nyomtató felső fedelét.

Instalowanie bębna obrazowego - 1) Wyjmij bęben obrazowy z opakowania. 2) Połóż bęben obrazowy na stabilnej powierzchni i pociągnij za pomarańczowe pierścienie, aby usunąć trzpienie transportowe. 3) Zdejmij pomarańczowe blokady transportowe z obu końców bębna obrazowego. 4) Usuń dwa pomarańczowe elementy zabezpieczające.

5) Usuń pomarańczową osłonę z bębna obrazowego. **PRZESTROGA:** Dotykanie powierzchni białej rolki może spowodować pogorszenie jakości wydruków. 6) Otwórz górną pokrywę drukarki.

Instalați tamburul foto-sensibil - 1) Scoateți tamburul foto-sensibil din ambalaj. 2) Plasați-l pe o suprafață rezistentă și trageți inelele portocalii pt. a înlătura elementele de fixare pt. transport. 3) Înlăturați blocajele portocalii pentru transport de la fiecare capăt al tamburului foto-sensibil. 4) Înlăturați cele două distanțiere portocalii pentru transport.

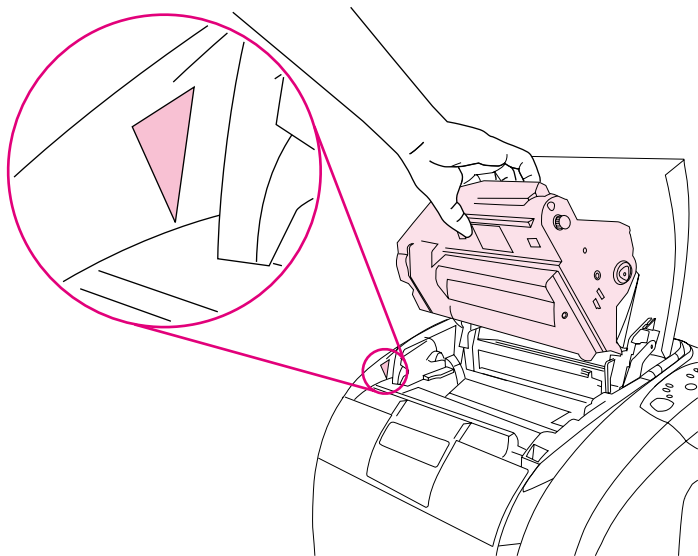
5) Înlăturați învelișul portocaliu de pe tamburul foto-sensibil. **ATENȚIE:** Nu atingeți suprafața cilindrilor alb. Pot surveni probleme legate de calitatea tipăririi. 6) Deschideți capacul superior al imprimantei.

Nainštalujte obrazový valec - 1) Vyberte obrazový valec z balenia. 2) Obrazový valec umiestnite na pevný povrch a potiahnutím za oranžové krúčky odstráňte prepravné kolíky. 3) Odstráňte oranžovú prepravnú zámku na každom konci obrazového valca. 4) Odstráňte dve oranžové prepravné rozpěry.

5) Odstráňte oranžový kryt zo zobrazovacieho valca. **UPOZORNENIE:** Nedotýkajte sa povrchu bieleho valčeka. Môže to spôsobiť problémy s kvalitou tlače. 6) Otvorte horný kryt tlačiarne.

Namestite slikovni boben - 1) Slikovni boben vzemite iz ovitka. 2) Slikovni boben postavite na trdno podlago in potegnite oranžne obročke, da bi odstranili pakirne zaponke. 3) Odstranite oranžne pakirne zapore na koncu vsakega slikovnega bobna. 4) Odstranite dva oranžna pakirna distančnika.

5) S slikovnega bobna odstranite oranžni pokrov. **OPOZORILO:** Ne dotikajte se površine belega valja. To lahko vpliva na slabšo kakovost tiskanja. 6) Odprite zgornji pokrov tiskalnika.



7) Align the green arrows on the sides of the imaging drum with the green arrows inside the printer.

7) Poravnajte zelene strelice na valjku za tiskanje sa zelenim strelicama u pisaču.

7) Uchopte fotocitlivý válec tak, aby zelené šipky na koncích válce souhlasily se zelenými šipkami v tiskárně.

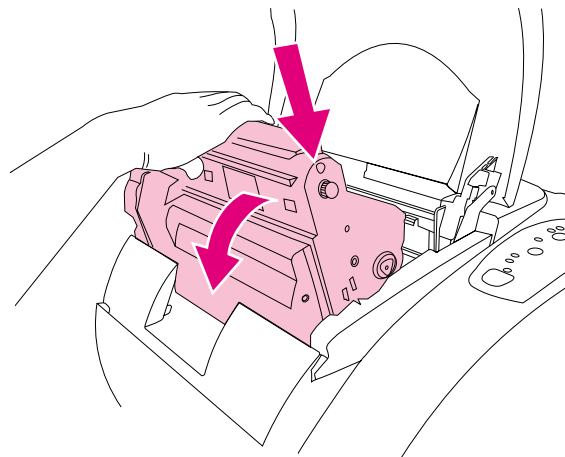
7) Illesze a nyomtatódob oldalain található zöld nyilakat a nyomtató belsejében található zöld nyilakhoz.

7) Dopasuj zielone strzałki po bokach bębna obrazowego do zielonych strzałek wewnątrz drukarki.

7) Aliniați săgețile verzi de pe părțile laterale ale tamburului foto-sensibil cu săgețile verzi din interiorul imprimantei.

7) Zarovnajte zelené šipky po stranách obrazového valca so zelenými šipkami vo vnútri tlačiarne.

7) Poravnajte zelene puščice ob straneh slikovnega bobna z zelenimi puščicami znotraj tiskalnika.



8) Lower the imaging drum into the printer and press it firmly into place.

8) Spustite valjak za tiskanje u pisač i čvrsto ga pritisnite.

8) Zasuňte válec do tiskárny a zatlačte jej pevně na místo.

8) Eressze le a dobot a nyomtatóba, és egy határozott mozdulattal tolja a helyére.

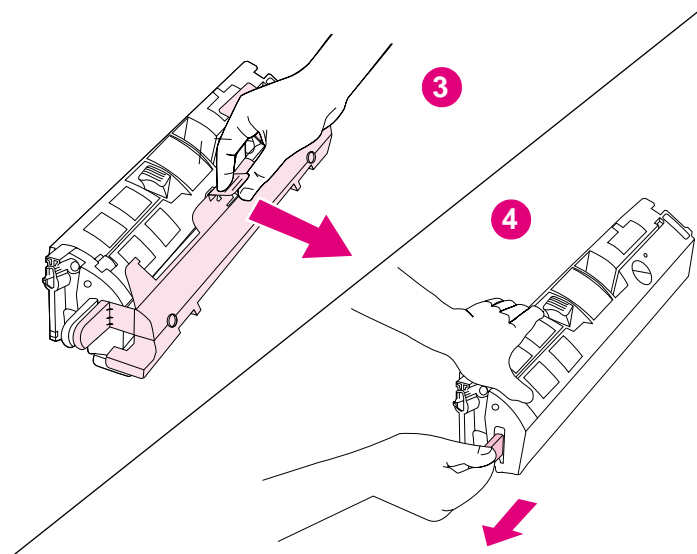
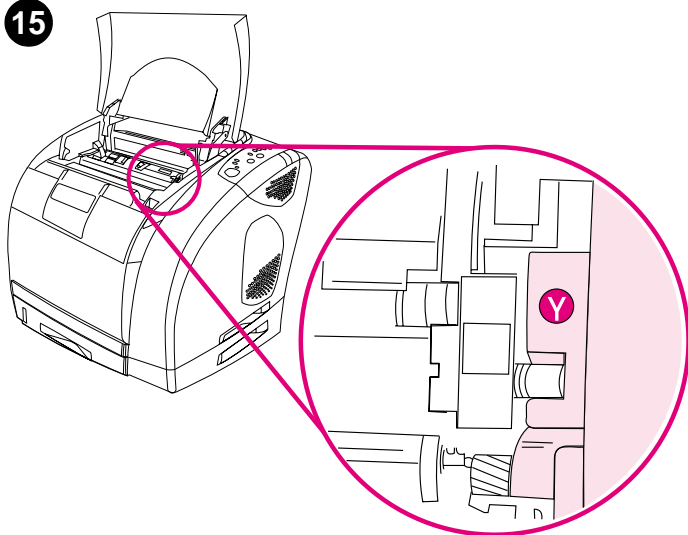
8) Umieść bęben obrazowy w drukarce, aż znajdzie się na swoim miejscu.

8) Introduceți tamburul foto-sensibil în imprimantă și fixați-l la locul corespunzător.

8) Obrazový valec vložte do tlačiarne a pevne ho zatlačte na miesto.

8) Slikovni boben spustite v tiskalnik in ga močno pritisnite na mesto.

15



Install the print cartridges - 1) Look inside the printer and to the right to see which print-cartridge slot is in the access position. 2) Locate the color of print cartridge that matches the color of the slot and remove the print cartridge from its packaging.

3) Remove the orange cover from the print cartridge. **CAUTION:** Do not touch the surface of the roller. Print-quality issues can result. 4) Place the print cartridge on a flat surface and pull the orange tab straight out to remove the sealing tape.

Instaliranje spremnika s tintom - 1) Pogledajte unutar pisača na desno da vidite koji otvor za spremnik s tintom je u položaju za pristup. 2) Odredite boju spremnika koji je u skladu s bojom otvora i uklonite spremnik s tintom iz ambalaže.

3) Uklonite narančasti poklopac sa spremnika za tintu. **OPREZ:** Ne dodirujte površinu valjka. To može uzrokovati slabiju kvalitetu ispisa. 4) Postavite spremnik s tintom na ravnu površinu i povucite narančasti jezičac ravno prema van za uklanjanje vrpce za brtvljenje.

Instalace tiskových kazet - 1) Na pravé straně uvnitř tiskárny uvidíte zásuvku tiskové kazety, která je právě přístupná. 2) Vyměňte z obalu tiskovou kazetu s barvou, která odpovídá přístupné zásuvce.

3) Odstraňte oranžový obal z tiskové kazety. **UPOZORNĚNÍ:** Nedotýkejte se povrchu válce. Hrozí potíže s kvalitou tisku. 4) Položte tiskovou kazetu na rovnou plochu. Uchopte oranžovou chlopu a odstraňte těsnící pásku.

Helyezze be a nyomtatópatronokat - 1) Nézzen bele a nyomtatóba és állapítsa meg, hogy a jobb oldalon melyik nyomtatópatron-foglalat van hozzáférhető helyzetben. 2) Keresse meg a nyílásnak megfelelő színű nyomtatópatront, és távolítsa el annak csomagolását.

3) Távolítsa el a narancssárga borítót a nyomtatópatronról. **VIGYÁZAT:** Ne érintse meg a görgő felületét. A nyomtatási minőséget érintő problémák léphetnek fel. 4) Helyezze a nyomtatópatront egy sík felületre, és a szigetelőszalag eltávolításához húzza ki a narancssárga fület.

Instalowanie kaset drukujących - 1) Zajrzyj do wnętrza drukarki z prawej strony, aby sprawdzić, które gniazdo kasety drukującej znajduje się w położeniu dostępu. 2) Ustal, która kasetka drukująca pasuje kolorem do gniazda i wyjmij tę kasetę z opakowania.

3) Zdejmij pomarańczową pokrywę z kasety z tonerem. **PRZESTROGA:** Dotyknięcie powierzchni białej rolki może spowodować pogorszenie jakości wydruków. 4) Połóż kasetę drukującą na płaskiej powierzchni i pociągnij za pomarańczowy uchwyt, aby zdjąć taśmę zabezpieczającą.

Instalați cartușele de imprimantă - 1) Verificați în interiorul imprimantei, pe partea dreaptă, care slot pentru cartuș este în poziția de accesare. 2) Verificați ce culoare corespunde culorii slotului și scoateți cartușul respectiv din ambalaj.

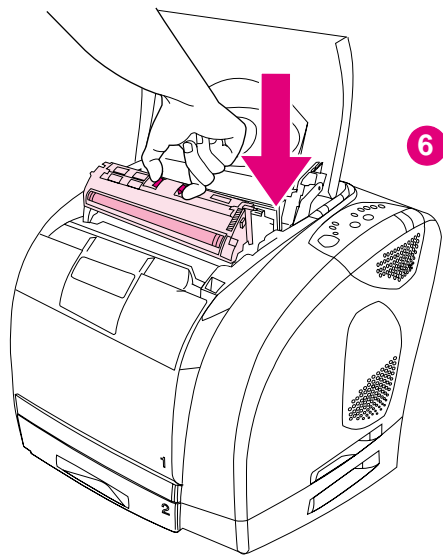
3) Înlăturați învelișul portocaliu de pe cartușul de imprimantă. **ATENȚIE:** Nu atingeți suprafața cilindrului. Pot surveni probleme legate de calitatea tipăririi. 4) Plasăți cartușul de imprimantă pe o suprafață netedă și trageți eticheta portocalie pentru a înlătura banda de sigilare.

Nainštalujte tlačové kazety - 1) Pozrite sa dovnútra tlačiarne a doprava, kde uvidíte, ktorá pozícia pre tlačovú kazetu je v prístupovej polohe. 2) Vyhládajte farbu tlačovej kazety, ktorá sa zhoduje s farbou pozície, a tlačovú kazetu vyberte z balenia.

3) Odstráňte oranžový kryt z tlačovej kazety. **UPOZORNENIE:** Nedotýkajte sa povrchu valčeka. Môže to spôsobiť problémy s kvalitou tlače. 4) Tlačovú kazetu umiestnite na rovinný povrch a potiahnutím za oranžovú plošku priamo smerom von odstráňte tesniacu pásku.

Namestite tiskalne kartuše - 1) Poglejte v notranjost tiskalnika in na desno stran, kjer boste videli, katera reža tiskalne kartuše je v položaju dostopa. 2) Poiščite barvo tiskalne kartuše, ki se ujema z barvo reže in tiskalno kartušo odstranite iz ovitka.

3) S tiskalne kartuše odstranite oranžni pokrov. **OPOZORILO:** Ne dotikajte se površine valja. To lahko vpliva na slabšo kakovost tiskanja. 4) Za odstranjevanje zaščitnega traku postavite kartušo na ravno površino in potegnite oranžni jeziček.



5) Squeeze the blue release levers on the print cartridge, holding it with the roller facing you. Align the blue arrows on the sides of the print cartridge with the blue arrows inside the printer. 6) Lower the cartridge straight down into the carousel until it is **firmly** in place.

5) Stisnite plave polovice za otpuštanje na spremniku s tintom, držeći ga tako da valjak bude okrenut prema vama. Poravnajte plave strelice na valjku za tiskanje s plavim strelicama u pisaču. 6) Spuštajte spremnik ravno dolje u vrtuljak dok ne bude **čvrsto** na svom mjestu.

5) Stisnite modre pojistne páčky na tiskové kazetě a uchopte ji tak, aby váleček směřoval k vám. Natočte kazetu tak, aby modré šipky na koncích kazety souhlasily s modrými šipkami v tiskárně. 6) Zasuňte kazetu přímo dolů do karuselu tak, aby dosedla **pevně** na místo.

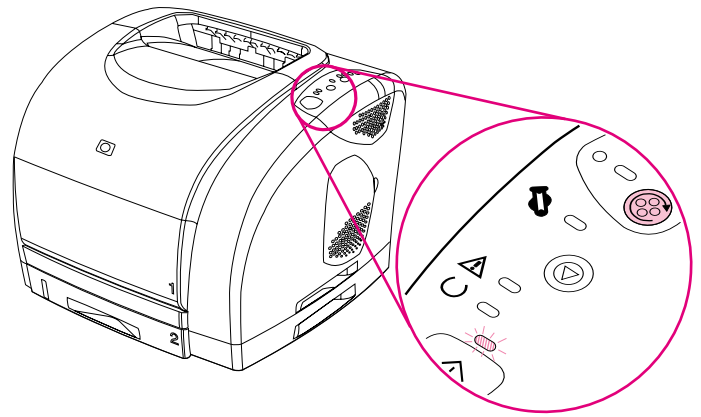
5) Nyomja össze a kék kioldókarokat a nyomtatópatronon, úgy, hogy a hengert maga felé tartja. Illesze a nyomtatópatron oldalain található kék nyilakat a nyomtató belsejében található kék nyilakhoz. 6) Engedje lefelé a patronát a forgóhengerbe, amíg **teljesen** a helyére nem kerül.

5) Trzymając kasetę rolką do siebie, ściśnij niebieskie dźwignie zwalniające w kasecie drukującej. Dopasuj niebieskie strzałki po bokach bębna kasety drukującej do niebieskich strzałek wewnątrz drukarki. 6) Włóż kasetę do karuzeli tak, aby została **stabilnie** umieszczona we właściwym miejscu.

5) Strângeți clapetele albastre de eliberare de pe cartușul de imprimantă, în timp ce îl țineți cu cilindrul orientat spre dvs. Aliniați săgețile albastre de pe părțile laterale ale cartușului de imprimantă cu săgețile albastre din interiorul imprimantei. 6) Coborâți cartușul în carusel, până când acesta este **fixat** la locul corespunzător.

5) Stlačte modré uvoľňovacie páčky na tlačovej kazete, pričom kazetu držte valčekom smerom k vám. Zarovnajte modré šipky po stranách tlačovej kazety s modrými šipkami vo vnútri tlačiarne. 6) Kazetu vložte priamo do karusela, až kým nezapadne **pevne** na miesto.

5) Pritisnite modri sprostivni ročici na tiskalni kartuši. Držite ju tako, da je valj obrnjen proti vam. Poravnajte modre puščice ob straneh tiskalne kartuše z modrimi puščicami znotraj tiskalnika. 6) Spustite kartušo naravnost v vrtiljak, dokler ni **čvrsto** na mestu.



7) Close the top cover. When the green Go light begins blinking, press **ROTATE CAROUSEL**. Repeat this process (step 15) to install the other three print cartridges.

7) Zatvorite gornji poklopac. Kada zeleno svjetlo Kreni počne treptati, pritisnite **ROTIRANJE VRTULJKA**. Ponovite ovaj postupak (korak 15) za instaliranje ostalih triju spremnika.

7) Zavřete horní kryt. Pokud bliká indikátor Pokračovat, stiskněte tlačítko **OTOČIT KARUSEL**. Tento postup (krok 15) opakujte při instalaci zbývajících tří tiskových kazet.

7) Zárja be a felső fedelet. Amikor a zöld Folytatás jelzőfény elkezd villogni, nyomja meg a **FORGÓHENGER** gombot. Ismétlje meg ezt a műveletet (15. lépés) a másik három nyomtatópatron telepítéséhez is.

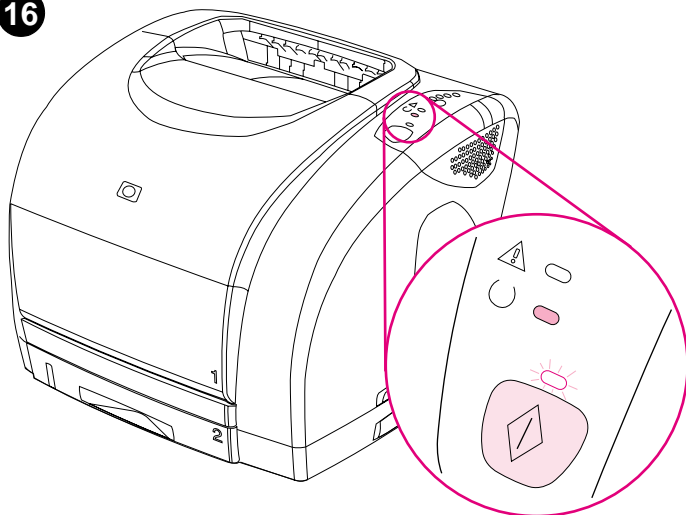
7) Zamknij górną pokrywę. Gdy zielona kontrolka Start zacznie migać, naciśnij przycisk **OBRÓC KARUSELE**. Powtarzając powyższe czynności (punkt 15), zainstaluj trzy pozostałe kasety drukujące.

7) Închideți capacul superior al imprimantei. Când indicatorul verde Start începe să se aprindă intermitent, apăsați butonul **ROTIRE CARUSEL**. Reluați acest proces (etapa 15) pentru a instala și celelalte trei cartușe de imprimantă.

7) Zatvorite horný kryt. Keď začne blikať zelený indikátor Vykonať, stlačte tlačidlo **OTOČIť KARUSEL**. Opakovaním tohto postupu (krok 15) nainštalujete ostatné tri tlačové kazety.

7) Zaprite zgornji pokrov. Ko začne utripati zelena lička Zaženi, pritisnite **ZAVRTITE VRTILJAK**. Ponovite ta postopek (korak 15) za namestitve še ostalih treh kartuš.

16



Bring the printer to the Ready state - Close the top cover, and then press the **GO** button. For approximately 2 minutes, all the control panel lights flash in sequence, and then the green Ready light turns on.

Stavljanje pisača u pripravno stanje - Zatvorite gornji poklopac i pritisnite gumb **KRENI**. Kroz otprilike 2 minute, sva svjetla na upravljačkoj ploči će redom bljesnuti a zatim će se upaliti zeleno svjetlo Pripravno.

Přepněte tiskárnu do režimu Připraveno - Zavřete kryt tiskárny a potom stiskněte tlačítko **POKRAČOVAT**. Všechny kontrolky ovládacího panelu budou opakovaně blikat po dobu přibližně 2 minut. Potom se rozsvítí zelená kontrolka Připraveno.

Hozza a nyomtatót készenléti állapotba - Zárja le a felső fedelet, majd nyomja meg a **FOLYTATÁS** gombot. A kezelőpanel jelzőfényei körülbelül 2 percen keresztül sorban villannak fel, majd kigyullad a Kész jelzőfény.

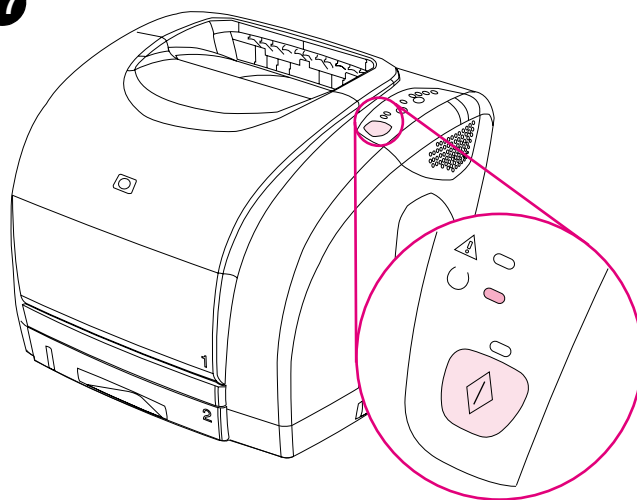
Przygotowanie drukarki do pracy (tryb Gotowe) - Zamknij pokrywę górną, a następnie naciśnij przycisk **START**. Przez ok. 2 minuty wszystkie kontrolki na panelu sterowania będą zapalać się kolejno i włączy się zielona kontrolka Gotowe.

Aduceți imprimanta la starea Pregătit - Închideți capacul superior al imprimantei și apăsați butonul **START**. Timp de circa 2 minute, toate indicatoarele luminoase de pe panoul de control vor semnaliza secvențial, apoi se va aprinde indicatorul de culoare verde Pregătit.

Nastavte tlačiaren do stavu pripravenia - Zatvorite horný kryt, a potom stlačte tlačidlo **VYKONAŤ**. Po dobu približne 2 minút blikajú postupne za sebou všetky svetelné indikátory ovládacieho panela, a potom sa rozsvietia zelené svetlo stavu pripravenia.

Tiskalnik postavite v stanje Pripravljen - Zaprite zgornji pokrov in pritisnite gumb **ZAŽENI**. Približno dve minuti vse lučke na nadzorni plošči utripajo ena za drugo, zatem pa se prižge lučka Pripravljen.

17



Print a Demo page - While the Ready light is on, press **GO** to print a Demo page, which verifies that the printer works. **Note:** If the page does not print, reconnect the power cable. Make sure that the Ready light is on and that no other lights are on or blinking. Make sure that paper is loaded and that supplies are installed correctly.

Ispis probne stranice - Dok je upaljeno svjetlo Pripravno, pritisnite gumb **KRENI** za ispis probne stranice koja potvrđuje da pisač radi. **Napomena:** Ako se stranica ne ispisuje, ponovno priključite kabel za napajanje. Provjerite je li svjetlo Pripravno uključeno te je li neko drugo svjetlo upaljeno ili treperi. Provjerite je li papir umetnut i jesu li spremnici ispravno postavljeni.

Tisk zkušební stránky - Pokud svítí kontrolka Připraveno, stiskněte tlačítko **POKRAČOVAT**. Jestliže se zkušební stránka vytiskne, je tiskárna funkční. **Poznámka:** Jestliže se zkušební stránka nevytiskne, odpojte a připojte napájecí kabel. Zkontrolujte, zda kromě indikátoru Připraveno nasvítí ani neblíká žádný jiný indikátor. Zkontrolujte, zda je v tiskárně správně vložen papír a zda je správně nainstalován spotřební materiál.

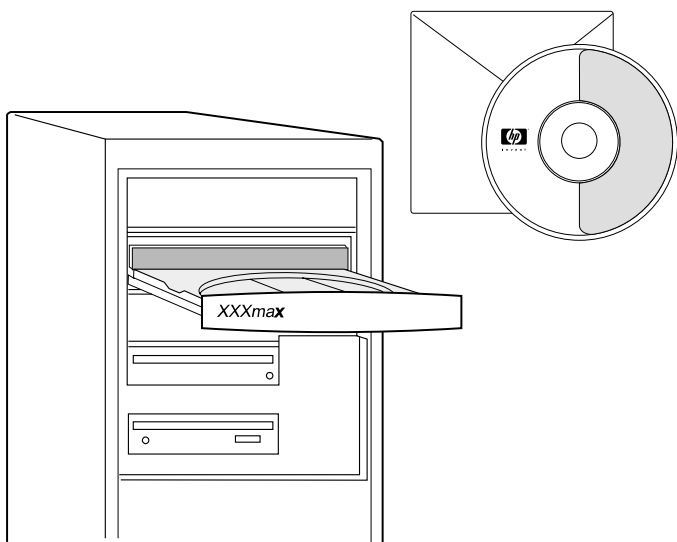
Nyomtasson ki egy Demo oldalt - Amikor a Kész jelzőfény világít, nyomja meg a **FOLYTATÁS** gombot, aminek hatására egy Demo oldal nyomtatódik ki. Ezzel ellenőrizheti a nyomtató működőképességét. **Megjegyzés:** Ha az oldal nyomtatása nem történik meg, csatlakoztassa újra a tápkábelt. Győződjön meg róla, hogy világít az Üzemkész jelzőfény, és hogy semmilyen más jelzőfény nem villog vagy világít. Ellenőrizze, hogy van-e betöltve papír, és hogy a kellekek megfelelően vannak-e telepítve.

Drukowanie strony demonstracyjnej - Gdy świeci się kontrolka Gotowe, naciśnij **START**, aby wydrukować stronę demonstracyjną i sprawdzić działanie drukarki. **Uwaga:** Jeśli nie można wydrukować strony, podłącz ponownie przewód zasilający. Upewnij się, że świeci tylko kontrolka Gotowe i żadna inna kontrolka nie świeci ani nie miga. Upewnij się, że do drukarki prawidłowo włożono papier i materiały eksploatacyjne.

Tipăriți o pagină test - Când indicatorul Pregătit se aprinde, apăsați butonul **START** pt. a tipări o pagină test. **Notă:** Dacă pagina nu e tipărită, reconectați cablul de alimentare. Asigurați-vă că indicatorul Pregătit e aprins și că nici un alt indicator nu se aprinde continuu/intermitent. Asigurați-vă că este hârtie în imprimantă și că celelalte elem. sunt instalate corect.

Vytlačte ukázkovou stranu - Keď svieti indikátor stavu pripravenia, stlačením tlačidla **VYKONAŤ** vytlačte ukázkovú stranu, ktorá slúži na kontrolu správnej činnosti tlačiarene. **Poznámka:** Ak sa táto strana nevytlačí, odpojte a znova pripojte napájací kábel. Uistite sa, či svieti indikátor stavu pripravenia a či nesvietia ani neblíkajú žiadne iné indikátory. Skontrolujte, či je vložený papier a či je správne nainštalovaný spotrebný materiál.

Natisnite Demo stran - Ko lučka Pripravljen gori, pritisnite **ZAŽENI**, da bi natisnili Demo stran, ki potrjuje, da tiskalnik deluje. **Opomba:** Če se stran ne natisne, ponovno povežite napajalni kabel. Preverite, ali lučka Pripravljen gori in ali ne gori ali utripa nobena druga lučka. Preverite, ali je vložen papir in ali so vsi deli nameščeni pravilno.



Note: For information about light patterns and the errors they represent, see the online user guide on the CD-ROM.

Napomena: Za informacije o značenju pojedinih rasporeda upaljenih svjetala i pogreškama koje one predstavljaju, pogledajte "online" vodič za korisnike na CD-ROMu.

Poznámka: Informace o signalizaci kontrolek při chybě tiskárny najdete v elektronické uživatelské příručce na disku CD-ROM.

Megjegyzés: A jelzőfényekről és a általuk jelzett hibákról a CD-ROM-on található, böngészhető használati útmutatóban talál információkat.

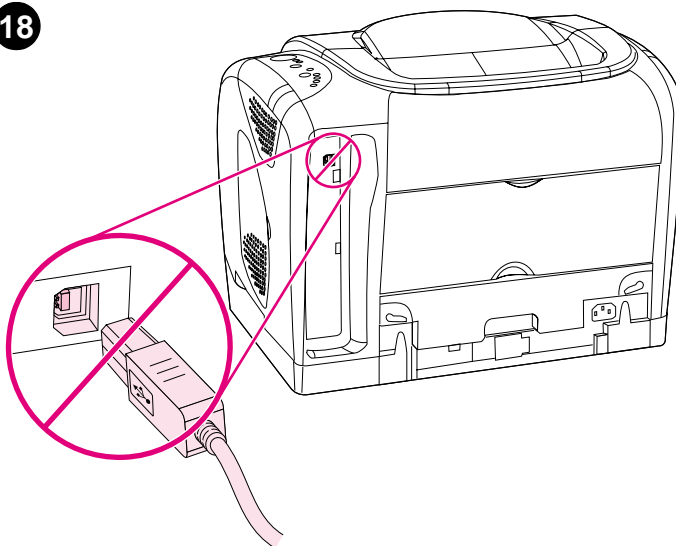
Uwaga: Dalsze informacje na temat sygnałów świetlnych i błędów, które sygnalizują można znaleźć w elektronicznym podręczniku użytkownika na dysku CD-ROM.

Notă: Pentru informații despre combinațiile de indicatoare luminoase și erorile pe care acestea le reprezintă, consultați Ghidul utilizatorului on-line de pe CD-ROM.

Poznámka: Informácie o vzoroch svetelných indikátorov a chybách, ktoré reprezentujú, nájdete v používateľskej príručke v režime online na disku CD-ROM.

Opomba: Za podrobnejše informacije o vzorcih utripanja lučk in napakah, na katere opozarjajo, si oglejte vodnik za uporabnike na CD-ROM-u.

18



Prepare to install the printer software - Windows users, do not connect the printer to the computer until you are prompted to do so by the software installation program.

Priprema za instaliranje softvera za pisač - korisnici sustava Windows, ne priključujte pisač na računalo dok vas na to ne uputi program za instaliranje softvera.

Příprava instalace softwaru tiskárny - Uživatelé operačního systému by neměli připojit tiskárnu k počítači, dokud nebudou vyzváni instalačním programem.

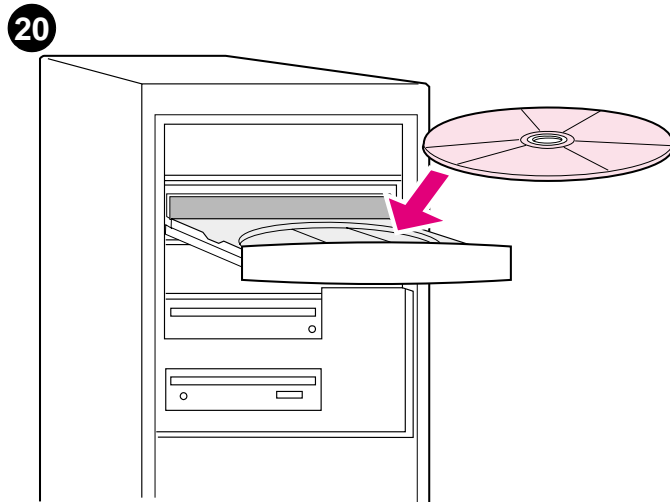
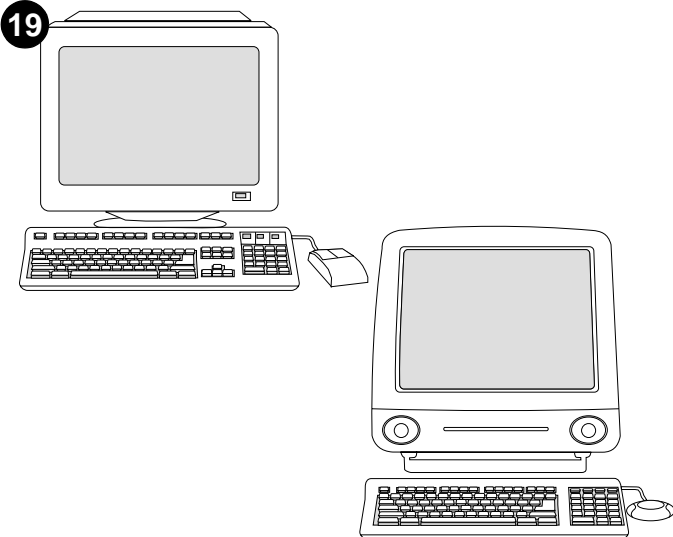
Készüljön fel a nyomtatószoftver telepítésére - A Windows-felhasználók ne csatlakoztassák a nyomtatót a számítógéphez, amíg a szoftvertelepítő program erre utasítást nem ad.

Przygotowanie instalacji oprogramowania drukarki - Użytkownicy systemu Windows nie powinni podłączać drukarki do komputera, zanim program instalacyjny nie wyświetli odpowiedniego komunikatu.

Pregătiți-vă să instalați software-ul imprimantei - Utilizatorii de Windows sunt rugați să nu conecteze imprimanta la calculator până când programul de instalare a software-ului imprimantei nu indică acest lucru.

Pripravte sa na inštaláciu softvéru tlačiarne - Používatelia systému Windows – nepripájajte tlačiareň k počítaču, kým vás na to nevyzve program na inštaláciu softvéru.

Pripravite se za namestitvev programske opreme za tiskalnik - Uporabniki Windows okolja ne povežite tiskalnika z računalnikom, dokler niste pozvani s strani namestitvenega programa programske opreme.



Choose ONE of these installations - Windows users, go to step 20. Macintosh users, go to step 21. **Note:** To install on a network, see the HP Jetdirect External Print Server documentation.

Odaberite JEDNU od ovih instalacija - korisnici sustava Windows, idite na korak 20. Korisnici Macintosha idite na korak 21. **Napomena:** Za instaliranje na mrežu, vidite dokumentaciju za HP Jetdirect poslužitelj za vanjski ispis.

Zvolte JEDNU z následujících možností instalace - Uživatelé operačního systému Windows: pokračujte krokem 20. Uživatelé operačního systému Macintosh: pokračujte krokem 21. **Poznámka:** Pokyny pro síťovou instalaci najdete v dokumentaci k externímu tiskovému serveru HP Jetdirect.

Válasszon EGYET ezekből a telepítési lehetőségekből - A Windows-felhasználók ugorjanak a 20. lépéshez. A Macintosh-felhasználók ugorjanak a 21. lépéshez. **Megjegyzés:** Hálózatra történő telepítés esetén lásd a HP Jetdirect Külső nyomtatószerver dokumentációt.

Wybór JEDNEJ z poniższych metod instalacji - Użytkownicy systemu Windows mogą przejść do czynności 20. Użytkownicy komputerów Macintosh mogą przejść do czynności 21. **Uwaga:** W celu zainstalowania drukarki do pracy w sieci zapoznaj się z dokumentacją zewnętrznego serwera druku HP Jetdirect.

Alegeți UNUL dintre următoarele tipuri de instalare - Utilizatorii de Windows sunt rugați să se deplaseze la etapa 20. Utilizatorii de Macintosh sunt rugați să se deplaseze la etapa 21. **Notă:** Pentru instalare în rețea, consultați documentația HP Jetdirect External Print Server.

Vyberte JEDNU z týchto inštalácií - Používatelia systému Windows – prejdite ku kroku 20. Používatelia systému Macintosh – prejdite ku kroku 21. **Poznámka:** Ak chcete vykonať inštaláciu na sieť, pozrite si dokumentáciu k externému tlačovému serveru HP Jetdirect.

Izberite ENO od sledečih namestitev - Uporabniki Windows okolja preskočite na korak 20. Uporabniki Macintosh preskočite na korak 21. **Opomba:** Za namestitev na omrežje si oglejte HP Jetdirect dokumentacijo o zunanjem tiskalnem strežniku.

Install the printer software on Windows - 1) Place the CD-ROM in the CD-ROM drive. **2)** When prompted, click **Install Printer** and follow the instructions on the screen. (If the CD-ROM does not start automatically, click **Start** and then click **Run**. Type `X: \SETUP`, replacing "x" with the CD-ROM drive letter, and click **OK**.)

Instaliranje softvera za pišač u sustavu Windows - 1) Umetnite CD u CD-ROM. **2)** Po pojavi odzivnika pritisnite **Install Printer** i slijedite upute. (Ako se CD-ROM ne pokrene automatski, pritisnite **Start**, a zatim **Run**. Utipkajte `X: \SETUP`, zamijenivši "x" slovom za CD-ROM uređaj, i pritisnite **OK**.)

Instalace softwaru tiskárny v operačním systému Windows - 1) Vložte disk do jednotky CD-ROM v počítači. **2)** Po vyzvání klepněte na možnost **Instalovat tiskárnu** a postupujte podle zobrazených pokynů. (Pokud se disk nespustí automaticky, klepněte na tlačítko **Start** a potom na příkaz **Spustit**. Do příkazového řádku zadejte `X: \SETUP`, kde písmeno "x" označuje jednotku CD-ROM. Potom klepněte na tlačítko **OK**.)

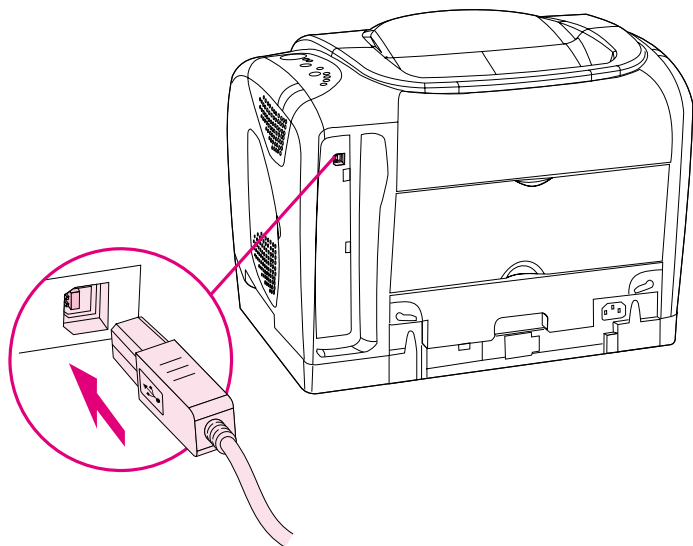
Telepítse a nyomtatószoftvert Windows rendszerre - 1) Tegye a CD-ROM-ot a CD-ROM meghajtóba. **2)** Amikor a rendszer figyelmezteti, kattintson a **Nyomtató telepítése** opcióra, és kövesse a képernyőn megjelenő utasításokat. (Ha a CD-ROM nem indul el automatikusan, kattintson a **Start** gombra, és válassza a **Futtatás** parancsot. Írja be a következőt: `X: \SETUP`, ahol az "x" a CD-ROM meghajtó betűjelét jelenti, majd kattintson az **OK** gombra.)

Instalacja oprogramowania w systemie Windows - 1) Włóż dysk CD-ROM do napędu CD-ROM. **2)** Po wyświetleniu komunikatu kliknij opcję **Instaluj drukarkę** i postępuj zgodnie z instrukcjami wyświetlanymi na ekranie. (Jeśli dysk CD-ROM nie uruchomi się automatycznie, kliknij przycisk **Start**, a następnie **Uruchom**. Wpisz polecenie `X: \SETUP`, gdzie "x" oznacza literę napędu CD-ROM, a następnie kliknij **OK**.)

Instalarea soft-ului imprimantei în Windows - 1) Introduceți CD-ROM-ul în unitatea de disc. **2)** Când vi se solicită, executați clic pe **Install Printer** și urmați instrucțiunile. (Dacă CD-ROM-ul nu pornește automat, executați clic pe **Start**, apoi pe **Run**. Tastați `X: \SETUP`, înlocuind "x" cu litera corespunzătoare unității de disc și executați clic pe **OK**.)

Nainštalujte softvér tlačiarne do systému Windows - 1) Do jednotky CD-ROM vložte disk CD-ROM. **2)** Po zobrazení výzvy klikněte na tlačítko **Install Printer** a postupujte podľa pokynov na obrazovke. (Ak sa disk CD-ROM nespustí automaticky, kliknite na tlačidlo **Start**, a potom kliknite na položku **Run**. Zadaťte príkaz `X: \SETUP`, pričom písmeno „x“ nahradíte písmenom jednotky CD-ROM, a potom kliknite na tlačidlo **OK**.)

Namestite programsko opremo za tiskalnik v okolje Windows - 1) Vstavite CD-ROM v CD-ROM enoto. **2)** Ko se pojavi pozívno okno, kliknite **Install Printer** in sledite navodilom na zaslonu. (Če se CD-ROM ne zažene avtomatsko, kliknite **Start** in nato **Run**. Vpišite `X: \SETUP`. "x" zamenjajte s črko vaše CD-ROM enote in kliknite **OK**.)



3) Before you restart the computer, connect the cable between the printer and the computer. **Note:** A USB cable is not included. Use a 1.1- or 2.0-compliant USB cable, such as C6518A, available from HP. See the online user guide on the CD-ROM for ordering information.

3) Prije ponovnog pokretanja računala povežite kablom pisač i računalo. **Napomena:** USB kabel nije uključen. Koristite USB kabel kompatibilan s inačicom 1.1- ili 2.0-, kao što je C6518A, koji je dio HP-ove ponude. Za informacije o naručivanju pogledajte "online" vodič za korisnike na CD-ROM-u.

3) Před restartováním počítače připojte kabel tiskárny. **Poznámka:** Kabel USB není součástí tiskárny. Použijte kabel rozhraní USB verze 1.1 nebo 2.0, např. kabel HP (obj. č. C6518A). Informace o objednávání najdete v elektronické uživatelské příručce na disku CD-ROM.

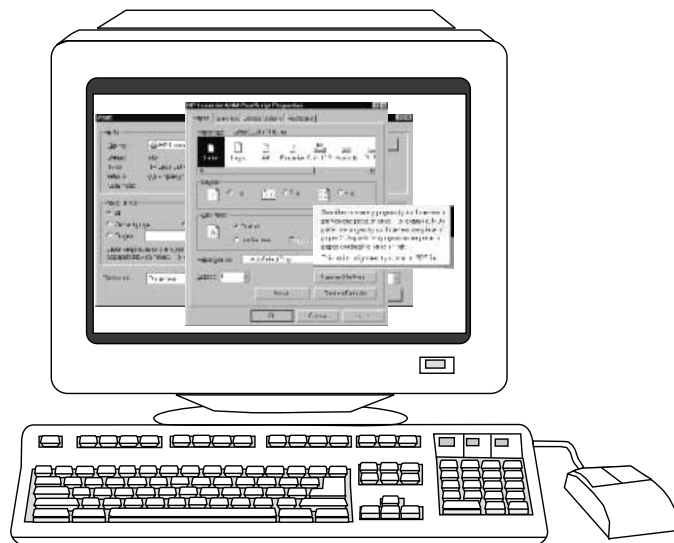
3) Mielőtt újraindítja a számítógépet, csatlakoztassa a kábelt a nyomtatóba és a számítógéphez. **Megjegyzés:** Az USB kábel nem tartozék. Használjon 1.1- vagy 2.0-kompatibilis USB kábelt, ilyen pl. a C6518A számú, HP-től rendelhető kábel. A rendelési információkról lásd a böngészhető használati útmutató CD-ROM-on.

3) Przed ponownym uruchomieniem komputera podłącz kabel łączący drukarkę z komputerem. **Uwaga:** Zestaw nie zawiera kabla USB. Użyj zgodnego kabla USB 1.1- lub 2.0-, np. C6518A dostępnego w firmie HP. Informacje na temat sposobu zamawiania można znaleźć w elektronicznym podręczniku użytkownika na dysku CD-ROM.

3) Înainte de a reporni calculatorul, conectați cablul dintre imprimantă și calculator. **Notă:** Cablul USB nu este inclus. Utilizați un cablu compatibil USB 1.1 sau 2.0, cum ar fi C6518A, disponibil de la HP. Consultați ghidul utilizatorului on-line de pe CD-ROM pentru informații despre efectuarea unei comenzi.

3) Pred reštartovaním počítača pripojte kábel medzi tlačiareň a počítač. **Poznámka:** Kábel USB nie je súčasťou dodávky. Použite kábel USB kompatibilný so štandardom verzie 1.1- alebo 2.0-, ako je napríklad typ C6518A od spoločnosti HP. Informácie o objednávaní nájdete v používateľskej príručke v režime online na disku CD-ROM.

3) Preden ponovno zaženete računalnik, povežite kábel med tiskalnikom in računalnikom. **Opomba:** USB kábel ni vključen. Uporabite združljiv 1.1- ali 2.0-USB kábel, kot npr. C6518A, ki je na voljo pri HP. Oglejte si vodnik za uporabnike na CD-ROM-u za informacije o naročilu.



4) Restart the computer. **5)** The software installation is now complete. Go to step 22 and follow the directions on the screen to test the software installation.

4) Ponovno pokrenite računalo. **5)** Instalacija softvera je dovršena. Za provjeru valjanosti instalacije softvera idite na korak 22 i slijedite upute na zaslonu.

4) Restartujte počítač. **5)** Instalace softwaru je dokončena. Chcete-li instalaci softwaru prověřit, přejděte na krok 22 a postupujte podle pokynů na obrazovce.

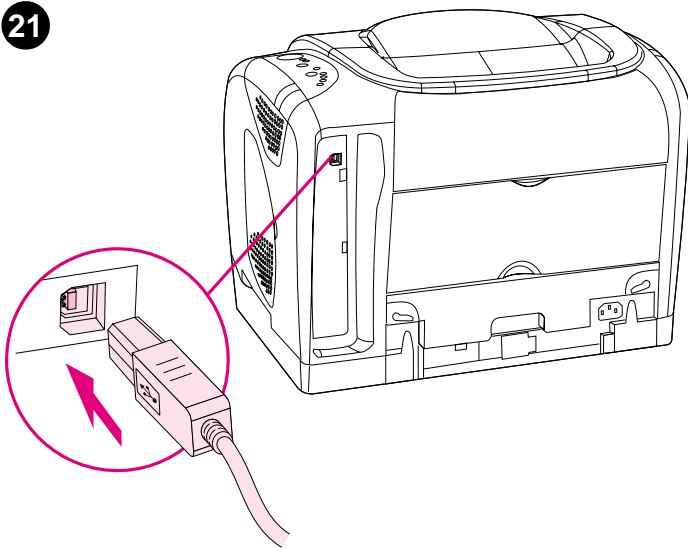
4) Indítsa újra a számítógépet. **5)** A szoftver telepítése ezzel befejeződött. Ugorjon a 22. lépéshez és kövesse a képernyőn látható utasításokat a szoftver telepítésének ellenőrzéséhez.

4) Uruchom ponownie komputer. **5)** Instalacja oprogramowania zakończyła się. Przejdź do czynności 22 i postępuj zgodnie ze wskazówkami wyświetlanymi na ekranie, aby sprawdzić poprawność instalacji programu.

4) Reporniți calculatorul. **5)** Instalarea software-ului este acum finalizată. Deplasați-vă la etapa 22 și urmați instrucțiunile de pe ecran pentru a testa instalarea software-ului.

4) Reštartujte počítač. **5)** Inštalácia softvéru je teraz dokončená. Prejdite ku kroku 22 a postupovaním podľa pokynov na obrazovke otestujte inštaláciu softvéru.

4) Ponovno zaženite računalnik. **5)** Namestitev programske opreme je zdaj zaključena. Pojdite na korak 22 in sledite navodilom na zaslonu, da bi testirali namestitev programske opreme.



Connect the printer directly to a Macintosh - Connect a USB cable between the USB port on the printer and the USB port on the computer. **Note:** A USB cable is not included. Use a 1.1- or 2.0-compliant USB cable, such as C6518A, available from HP. See the online user guide on the CD-ROM for ordering information.

Priključivanje pisača izravno na računalo Macintosh - Pomoću USB kable povežite USB priključak na pisaču i USB priključak na računalo. **Napomena:** USB kabl nije uključen. Koristite USB kabl kompatibilan s inačicom 1.1- ili 2.0-, kao što je C6518A, koji je dio HP-ove ponude. Za informacije o naručivanju pogledajte "online" vodič za korisnike na CD-ROM-u.

Prímé propojení tiskárny a počítače s operačním systémem Macintosh - Zapojte kabl rozhraní USB do odpovídajícího portu rozhraní tiskárny a počítače. **Poznámka:** Kabel USB není součástí tiskárny. Použijte kabl rozhraní USB verze 1.1 nebo 2.0, např. kabl HP (obj. č. C6518A). Informace o objednávání najdete v elektronické uživatelské příručce na disku CD-ROM.

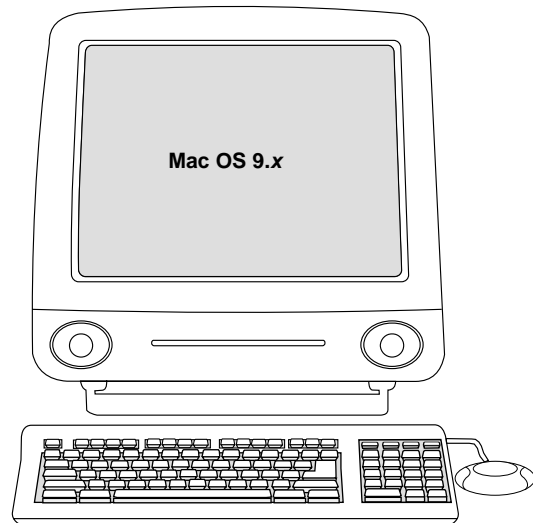
Csatlakoztassa a nyomtatót közvetlenül Macintosh számítógéphez - Csatlakoztassa az USB kábelt a nyomtatón található USB porthoz és a számítógépen lévő USB porthoz. **Megjegyzés:** Az USB kábel nem tartozék. Használjon 1.1- vagy 2.0-kompatibilis USB kábelt, mint pl. a C6518A számú, HP-től rendelhető kábel. A rendelési információkról lásd a böngészhető használati útmutatót a CD-ROM-on.

Podłączenie drukarki bezpośrednio do komputera Macintosh - Podłącz port USB drukarki i port USB komputera kablem USB. **Uwaga:** Zestaw nie zawiera kabla USB. Użyj zgodnego kabla USB 1.1- lub 2.0-, np. C6518A dostępnego w firmie HP. Informacje na temat sposobu zamawiania można znaleźć w elektronicznym podręczniku użytkownika na dysku CD-ROM.

Conectați imprimanta direct la un calculator Macintosh - Conectați un cablu USB între portul USB al imprimantei și portul USB al calculatorului. **Notă:** Cablul USB nu este inclus. Utilizați un cablu compatibil USB 1.1 sau 2.0, cum ar fi C6518A, disponibil de la HP. Consultați ghidul utilizatorului on-line de pe CD-ROM pentru informații despre efectuarea unei comenzi.

Pripojte tlačiareň priamo k systému Macintosh - Medzi port USB tlačiarene a port USB počítača pripojte kábel USB. **Poznámka:** Kábel USB nie je súčasťou dodávky. Použite kábel USB kompatibilný so štandardom verzie 1.1- alebo 2.0-, ako je napríklad typ C6518A od spoločnosti HP. Informácie o objednávaní nájdete v používateľskej príručke v režime online na disku CD-ROM.

Povežite tiskalnik neposredno na Macintosh - Povežite USB kabl med USB vrati na tiskalniku in USB vrati na računalniku. **Opomba:** USB kabl ni vključen. Uporabite združljiv 1.1- ali 2.0-USB kabl, kot npr. C6518A, ki je na voljo pri HP. Oglejte si vodnik za uporabnike na CD-ROM-u za informacije o naročilu.



For OS 9.x: 1) Place CD-ROM in the CD-ROM drive. 2) Run the Installer and restart the computer. 3) Run the Apple Desktop Printer Utility from HD\Applications\Utilities. 4) Double-click **Printer (USB)**. Next to **USB Printer Selection**, click **Change**.

Za Mac OS 9.x: 1) Umetnite CD-ROM u CD-ROM uređaj. 2) Pokrenite program za instaliranje i ponovno pokrenite računalo. 3) Pokrenite program Apple Desktop Printer Utility iz mape HD\Applications\Utilities. 4) Dvaput pritisnite **Printer (USB)**. Slijedite na **USB Printer Selection**, pritisnite **Change**.

Operační systém OS 9.x: 1) Vložte disk do jednotky CD-ROM. 2) Spusťte instalační program a restartujte počítač. 3) Z umístění pevný disk \Applications\Utilities spusťte nástroj Apple Desktop Printer Utility. 4) Poklepejte na položku **Printer (USB)**. V okně **USB Printer Selection** klepněte na tlačítko **Change**.

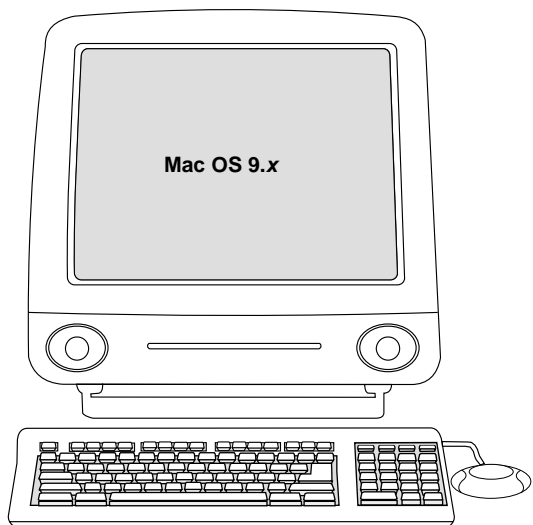
OS 9.x: 1) Tegye a CD-ROM-ot a CD-ROM meghajtóba. 2) Futtassa a Telepítő és indítsa újra a számítógépet. 3) Futtassa az Apple Desktop Printer Utility programot a merevlemez \Applications\Utilities helyről. 4) Kattintson duplán a **Printer (USB)** opcióra. Az **USB Printer Selection** mezőben kattintson a **Change** gombra.

System operacyjny OS 9.x: 1) Włóż dysk CD-ROM do napędu. 2) Uruchoom program instalacyjny Installer i ponownie uruchom komputer. 3) Uruchoom Apple Desktop Printer Utility z lokalizacji na dysku twardej \Applications\Utilities. 4) Dwukrotnie kliknij ikonę **Printer (USB)**. Przy opcji **USB Printer Selection** kliknij przycisk **Change**.

Pentru OS 9.x: 1) Introduceți CD-ROM-ul în unitatea de disc CD-ROM. 2) Rulați programul de instalare și reporniți calculatorul. 3) Rulați programul Apple Desktop Printer Utility de pe hard-disc de la locația \Applications\Utilities. 4) Executați dublu clic pe **Printer (USB)**. În dreptul **USB Printer Selection**, executați clic pe **Change**.

Pre systém OS 9.x: 1) Do jednotky CD-ROM vložte disk CD-ROM. 2) Spustite inštalátor a reštartujte počítač. 3) Spustite pomôcku Apple Desktop Printer Utility z umiestnenia „Pevný disk\Applications\Utilities“. 4) Dvakrát kliknite na položku **Printer (USB)**. Vedľa položky **USB Printer Selection** kliknite na možnosť **Change**.

Za OS 9.x: 1) Vstavite CD-ROM v CD-ROM enoto. 2) Zaženite namestitveni program in ponovno zaženite računalnik. 3) Zaženite Apple Desktop Printer Utility na trdem disku \Applications\Utilities. 4) Dvokliknite **Printer (USB)**. Poleg **USB Printer Selection**, kliknite **Change**.



5) Select the printer, click **Auto Setup**, and then click **Create**. On the **Printing** menu, click **Set Default Printer**. **6)** The software installation is now complete. Go to step 22 and follow the directions on the screen to test the software installation.

5) Odaberite pisač, pritisnite **Auto Setup**, a zatim pritisnite **Create**. Na izborniku **Printing** pritisnite **Set Default Printer**. **6)** Instalacija softvera je dovršena. Za provjeru valjanosti instalacije softvera idite na korak 22 i slijedite upute na zaslonu.

5) Vyberte tiskárnu, klepněte na příkaz **Auto Setup** a potom na příkaz **Create**. V nabídce **Printing** klepněte na příkaz **Set Default Printer**. **6)** Instalace softwaru je dokončena. Chcete-li instalaci softwaru prověřit, přejděte na krok 22 a postupujte podle pokynů na obrazovce.

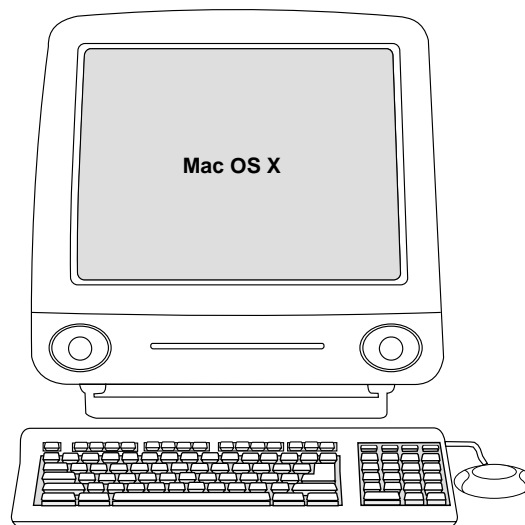
5) Jelölje ki a nyomtatót, kattintson az **Auto Setup**, majd a **Create** opcióra. A **Printing** menüben kattintson a **Set Default Printer** opcióra. **6)** A szoftver telepítése ezzel befejeződött. Ugorjon a 22. lépéshez és kövesse a képernyőn látható utasításokat a szoftver telepítésének ellenőrzéséhez.

5) Zaznacz drukarkę, kliknij przycisk **Auto Setup**, a następnie kliknij przycisk **Create**. W menu **Printing** kliknij opcję **Set Default Printer**. **6)** Instalacja oprogramowania zakończyła się. Przejdź do czynności 22 i postępuj zgodnie ze wskazówkami wyświetlanymi na ekranie, aby sprawdzić poprawność instalacji programu.

5) Selectați imprimanta, executați clic pe **Auto Setup** și apoi pe **Create**. În meniul **Printing**, executați clic pe **Set Default Printer**. **6)** Instalarea software-ului este acum finalizată. Deplasați-vă la etapa 22 și urmați instrucțiunile de pe ecran pentru a testa instalarea software-ului.

5) Vyberte tlačiareň, kliknite na položku **Auto Setup**, a potom kliknite na tlačidlo **Create**. V ponuke **Printing** kliknite na položku **Set Default Printer**. **6)** Inštalácia softvéru je teraz dokončená. Prejdite ku kroku 22 a postupovaním podľa pokynov na obrazovke otestujte inštaláciu softvéru.

5) Izberite tiskalnik, kliknite **Auto Setup**, potem pa kliknite **Create**. V meniju **Printing**, kliknite **Set Default Printer**. **6)** Namestitev programske opreme je zdaj zaključena. Pojdite na korak 22 in sledite navodilom na zaslonu, da bi testirali namestitev programske opreme.



For OS X: 1) Place CD-ROM in the CD-ROM drive. **2)** Run the Installer and restart the computer. **3)** From HD\Applications\Utilities\Print Center, start the Print Center. The printer sets up automatically. Go to step 22 and follow the directions on the screen to test the software installation.

Za OS X: 1) Umetnite CD-ROM u CD-ROM uređaj. **2)** Pokrenite program za instaliranje i ponovno pokrenite računalo. **3)** Pokrenite Print Center iz mape HD\Applications\Utilities\Print Center. Pisač se automatski postavlja. Za provjeru valjanosti instalacije softvera idite na korak 22 i slijedite upute na zaslonu.

Operační systém OS X: 1) Vložte disk do jednotky CD-ROM. **2)** Spusťte instalační program a restartujte počítač. **3)** Z umístění pevný disk\Applications\Utilities\Print Center spusťte nástroj Print Center. Instalace tiskárny proběhne automaticky. Chcete-li instalaci softwaru prověřit, přejděte na krok 22 a postupujte podle zobrazených pokynů.

OS X: 1) Tegye be a CD-ROM-ot a CD-ROM meghajtóba. **2)** Futtassa a telepítőt, és indítsa újra a számítógépet. **3)** A merevlemez\Applications\Utilities\Print Center helyről indítsa el a Print Center programot. A nyomtató beállítása automatikusan megtörténik. Ugorjon a 22. lépéshez, és kövesse a képernyőn látható utasításokat a szoftver telepítésének ellenőrzéséhez.

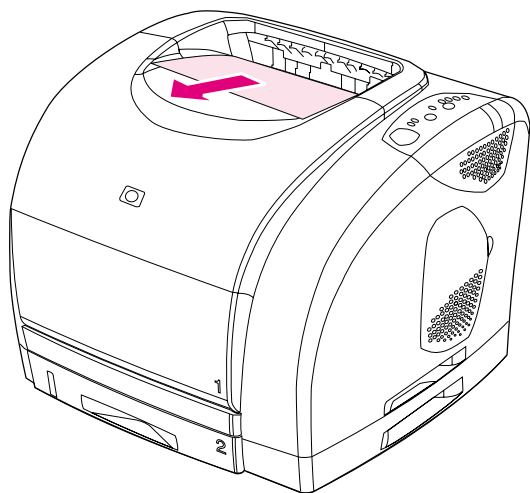
System operacyjny OS X: 1) Włóż dysk CD-ROM do napędu CD-ROM. **2)** Uruchom program instalacyjny Installer i ponownie uruchom komputer. **3)** Z lokalizacji na dysku twardym\Applications\Utilities\Print Center uruchom aplikację Print Center. Drukarka zostanie skonfigurowana automatycznie. Przejdź do czynności 22 i wykonaj instrukcje na ekranie, aby sprawdzić poprawność instalacji.

Pentru OS X: 1) Introduceți CD-ROM-ul în unitatea de disc. **2)** Rulați programul de instalare și reporniți calculatorul. **3)** De pe hard-disc, de la adresa \Applications\Utilities\Print Center, porniți programul Print Center. Imprimanta e configurată automat. Deplasați-vă la etapa 22 și urmați instrucțiunile de pe ecran pt. a testa instalarea soft-ului.

Pre systém OS X: 1) Do jednotky CD-ROM vložte disk CD-ROM. **2)** Spusťte inštalátor a reštartujte počítač. **3)** Z umiestnenia „Pevný disk\Applications\Utilities\Print Center“ spusťte program Print Center. Tlačiareň sa nainštaluje automaticky. Prejdite ku kroku 22 a postupovaním podľa pokynov na obrazovke otestujte inštaláciu softvéru.

Za OS X: 1) Vstavite CD-ROM v CD-ROM enoto. **2)** Zaženite namestitveni program in ponovno zaženite računalnik. **3)** Na trdem disku\Applications\Utilities\Print Center, zaženite Print Center. Tiskalnik se namesti samodejno. Pojdite na korak 22 in sledite navodilom na zaslonu, da bi testirali namestitev programske opreme.

22



Test the software installation - Print a page from any program to make sure that the software is correctly installed. **Note:** If installation fails, reinstall the software. If reinstallation fails, contact HP Support. See the Readme or the flyer that came in the printer box for more information, or go to <http://www.hp.com/support/clj1500>.

Provjera instalacije softvera - Ispišite stranicu iz bilo kojeg programa za provjeru ispravne instalacije softvera. **Napomena:** Ako instalacija ne uspije, ponovno instalirajte pisač. Ako ponovna instalacija ne uspije, obratite se HP Podršci. Za više informacija pogledajte datoteku Readme ili letak koji ste dobili u kutiji pisača, ili posjetite Web stranicu na adresi <http://www.hp.com/support/clj1500>.

Ověření instalace - Chcete-li instalaci ověřit, vytiskněte z některého programu jednu stránku. **Poznámka:** Pokud instalace selže, nainstalujte software znovu. Pokud instalace znovu selže, obraťte se na podporu HP. Další informace najdete v souboru Readme, na letáku dodaném v krabici s tiskárnou nebo na webovém serveru <http://www.hp.com/support/clj1500>.

A szoftver megfelelő telepítésének ellenőrzése - Nyomtatson ki egy oldalt valamelyik programmal. **Megjegyzés:** Ha a telepítés sikertelen, telepítse újra a szoftvert. Ha az ismételt telepítés sem sikerül, vegye fel a kapcsolatot a HP ügyfélszolgálatával. További információkért olvassa el ezt a Readme fájlt vagy a nyomtató dobozában található ismertetőt, illetve az interneten keresse fel a <http://www.hp.com/support/clj1500> weboldalt.

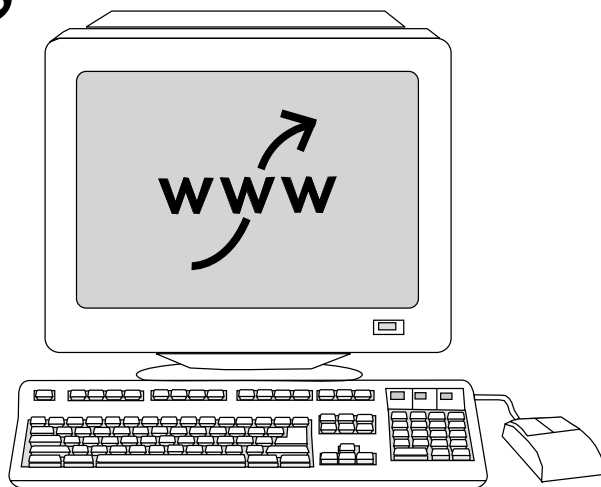
Sprawdzanie poprawności instalacji oprogramowania - Aby upewnić się, że oprogramowanie zostało zainstalowane prawidłowo, wydrukuj jakąkolwiek stronę z dowolnego programu. **Uwaga:** Jeśli instalacja nie powiodła się, ponownie zainstaluj oprogramowanie. Jeżeli ponowna instalacja również nie powiedzie się, skontaktuj się z Pomocą techniczną HP. Więcej informacji można znaleźć w pliku Readme lub ulotce dołączanej do pudełka drukarki oraz w witrynie internetowej <http://www.hp.com/support/clj1500>.

Testați instalarea soft-ului - Tipăriți o pagină pt. a verifica dacă soft-ul este instalat corect. **Notă:** Dacă instalarea a eșuat, reinstalați soft-ul. Dacă reinstalarea eșuează, contactați dep. Asistență HP. Consultați fișierul Readme sau broșura din cutia imprimantei, sau deplasați-vă la <http://www.hp.com/support/clj1500> pt. asistență și inform. suplimentare.

Otestujte inštaláciu softvéru - Z ľubovoľného programu skontrolujte vytlačeniej jednej strany správne nainštalovanie softvéru. **Poznámka:** Ak inštalácia zlyhá, softvér nainštalujte znova. Ak opätovná inštalácia zlyhá, obráťte sa na oddelenie technickej podpory spoločnosti HP. Ďalšie informácie získate v súbore Readme, v letáku dodávanom s tlačiarňou alebo na adrese <http://www.hp.com/support/clj1500>.

Testirajte nameštitev programske opreme - Natisnite stran iz kateregakoli programa, da se prepričate, če je programska oprema nameščena pravilno. **Opomba:** Če nameštitev ne uspe, programsko opremo ponovno nameštite. Če ponovna nameštitev ne uspe, kontaktirajte HP podporo. Preberite si Readme ali dodatek, ki ste ga dobili v škatli s tiskalnikom, ali obiščite <http://www.hp.com/support/clj1500>.

23



Register your printer at <http://www.register.hp.com> - This is the quickest and easiest way for you to join our select group of HP owners. When you register, you are eligible to receive technical support updates and enhanced support options; ideas about how to use your new HP printer; and news about emerging technologies.

Registrirajte svoj pisač na Web stranici <http://www.register.hp.com> - To je najbrži najlakši način da se pridružite našoj skupini odabranih vlasnika HP proizvoda. Nakon što se registrirate, možete primati ažurirane informacije od tehničke podrške i mogućnosti napredne podrške; ideje o tome kako koristiti vaš novi HP pisač; i novosti o nadolazećim tehnologijama.

Zaregistrujte tiskárnu na webovém serveru <http://www.register.hp.com> - Nejrychlejší a nejsnadnější způsob, jak se stát členem vybrané skupiny zákazníků společnosti HP. Registrovaní zákazníci získávají aktuální informace technické podpory a mohou využívat rozšířené možnosti podpory. Dále mají k dispozici nápady pro používání nové tiskárny HP a čerstvé informace o nových technologiích.

Regisztrálja nyomtatóját a <http://www.register.hp.com> weboldalon - Ez a leggyorsabb és legegyszerűbb mód ahhoz, hogy csatlakozzon a HP tulajdonosok csoportjához. Ha regisztrálja magát, technikai támogatást, szoftverfrissítéseket és kibővített szolgáltatási lehetőségeket kaphat, valamint ötleteket HP nyomtatója optimális kihasználásához és híreket a megjelenő új technológiákról.

Rejestracja drukarki w witrynie internetowej <http://www.register.hp.com> - Jest to najszybszy i najprostszy sposób dołączenia do grupy użytkowników sprzętu HP. Po zarejestrowaniu użytkownik jest uprawniony do aktualnych informacji pomocy technicznej i zaawansowanych opcji pomocy; informacji o korzystaniu z nowej drukarki HP oraz informacji o najnowszych technologiach.

Înregistrați-vă imprimanta la <http://www.register.hp.com> - Acesta e cel mai rapid și facil mod de a vă alătura grupului de deținători ai produselor HP. La înregistrare, sunteți înscris automat pt. a primi informații, asistență și versiuni noi ale soft-ului; idei despre utilizarea noii dvs. imprimante HP și noutăți despre tehnologiile în curs de dezvoltare.

Zaregistrujte svoju tlačiareň na lokalite <http://www.register.hp.com> - Toto je najrychlejší a najľahší spôsob, ako sa môžete pripojiť k našej exkluzívnej skupine vlastníkov produktov spoločnosti HP. Po zaregistrovaní ste oprávnení získať aktualizácie technickej podpory a rozšírené možnosti podpory, informácie o používaní vašej novej tlačiarne HP a novinky o nastupujúcich technológiách.

Registrirajte svoj tiskalnik na <http://www.register.hp.com> - To je najhitrejša in najenostavnejša rešitev, da se pridružite naši izbrani skupini HP lastnikov. Ko se registrirate, ste upravičeni do ažurirane tehnične podpore in izboljšanih možnosti podpore; nasvetov, kako uporabljati svoj HP tiskalnik; in novic o novih tehnologijah.

English

Hrvatski

Čeština

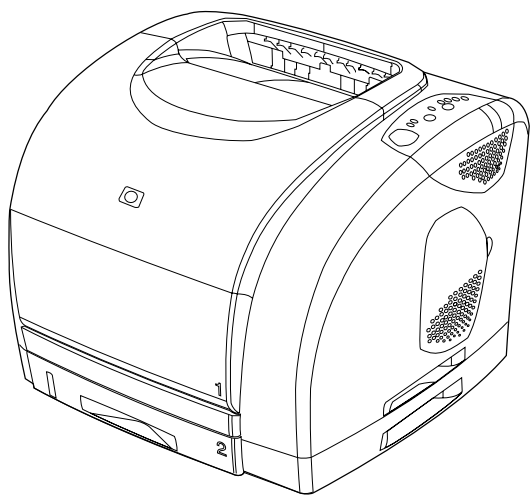
Magyar

Polski

Română

Slovenčina

Slovenščina



Congratulations! Your printer is ready to use. See the HP color LaserJet 1500 Toolbox (Windows only), where you can open the user guide and use tools to solve problems. **Note:** You must have performed a complete software installation to use the Toolbox.

Čestitamo! Vaš pisač je spreman za korištenje. Pogledajte HP color LaserJet 1500 alate (samo sustav Windows), gdje možete otvoriti vodič za korisnike i koristiti alate za rješavanje problema. **Napomena:** Za korištenje alata potrebno je izvršiti potpunu instalaciju softvera.

Blahopřejeme! Tiskárna je připravena k používání. Seznamte se s aplikací Nástroje tiskárny HP color LaserJet 1500 (pouze pro operační systém Windows), ve které lze zobrazit uživatelskou příručku a která obsahuje nástroje pro řešení potíží. **Poznámka:** Aplikace Nástroje je k dispozici pouze v případě úplné instalace softwaru.

Gratulálunk! A nyomtató készen áll a használatra. Nézze meg a HP Color LaserJet 1500 Eszközkészletét (csat Windows esetén), ahol megtalálja a felhasználói kézikönyvet és az ott található eszközökkel megoldhatja a felmerülő problémákat. **Megjegyzés:** Az eszközkészlet használatához teljes szoftvertelepítést kell végrehajtania.

Gratulujemy! Drukarka jest gotowa do pracy. Zestaw narzędzi HP color LaserJet 1500 Toolbox (tylko dla systemu Windows) zawiera opcje pozwalające na korzystanie z podręcznika użytkownika oraz rozwiązywanie problemów z drukarką. **Uwaga:** Warunkiem korzystania z zestawu narzędzi Toolbox jest wcześniejsza pełna instalacja oprogramowania drukarki.

Felicitări! Imprimanta dvs. este gata pentru a fi utilizată. Consultați HP color LaserJet 1500 Toolbox (numai utilizatorii Windows), de unde puteți deschide ghidul utilizatorului și utiliza instrumentele pentru rezolvarea problemelor. **Notă:** Pentru a putea utiliza caseta cu instrumente, trebuie să fi instalat versiunea integrală a software-ului.

Gratulujeme! Vaša tlačiareň je pripravená na používanie. Pozrite si Panel s nástrojmi tlačiarne HP color LaserJet 1500 (iba systém Windows), kde môžete otvoriť používateľskú príručku a používať nástroje na riešenie problémov. **Poznámka:** Aby ste mohli používať Panel s nástrojmi, musíte vykonať úplnú inštaláciu softvéru.

Čestitamo! Vaš tiskalnik je pripravljen za uporabo. Poglejte HP color LaserJet 1500 Toolbox (samo Windows), kjer lahko odprete uporabniški vodnik in uporabljate orodja za reševanje problemov. **Opomba:** Za uporabo Toolbox-a morate najprej zaključiti namestitev programske opreme.



i n v e n t

copyright © 2003
Hewlett-Packard Company

www.hp.com/support/clj1500



Q2488-90906